

日立CDラジオカセットレコーダー保証書 持込修理

保証期間内に取扱説明書、本体ラベル等の注意書きにしたがって正常な使用状態で使用していて故障した場合には、本書記載内容にもとづきお買い上げの販売店が無料修理いたします。お買い上げの日から下記の期間内に故障した場合には、商品と本書をお持ちいただきお買い上げの販売店に修理をご依頼ください。なお、商品をお買い上げの販売店（修理申出先）やメーカーへ送付した場合の送料等はお客様の負担となります。お客様にご記入いただいた保証書の写しは、保証期間内のサービス活動及びその後の安全点検活動のために記載内容を利用させて頂く場合がございますので、ご了承ください。

型式	CK-5Y	※ お 買 い 上 げ 日	保 証 期 間
		年 月 日	本 体 : 1 年
※お客様	ご 住 所 ご 芳 名	〒 -	様
※販売店	住 所 店 名	〒 -	TEL

※印欄に記入のない場合は無効となりますから必ずご確認ください。

- 保証期間内でも次のような場合には有料修理となります。
 - (イ) 使用上の誤り、または改造や不当な修理による故障または損傷。
 - (ロ) お買い上げ後の落下、引っ越し、輸送等による故障または損傷。
 - (ハ) 火災、地震、風水害、落雷、その他天災地変、塩害、公害、ガス害（硫化ガスなど）や異常電圧、指定外の使用電源（電圧、周波数）による故障及び損傷。
 - (ニ) 一般家庭用以外《例えば業務用等への長時間使用及び車両（車載用を除く）、船舶への搭載》に使用された場合の故障及び損傷。
 - (ホ) 業務用に使用されて生じた故障または損傷。
 - (ヘ) 本書のご提示がない場合。
 - (ト) 本書にお買い上げ年月日、お客様名、販売店名の記入のない場合。あるいは字句を書き換えられた場合。
- この商品について出張修理をご希望の場合には、出張に要する実費を申し受けます。
- ご転居の場合は事前にお買い上げの販売店にご相談ください。
- 贈答品等で本書に記入してあるお買い上げの販売店に修理がご依頼になれない場合には、ご相談窓口（☎ 23ページ）にご相談ください。
- 本書は再発行いたしませんので紛失しないように大切に保存してください。
- 本書は日本国内においてのみ有効です。Effective only in Japan.

- この保証書は本書に明示した期間、条件のもとにおいて無料修理をお約束するものです。この保証書によって保証書を発行している者（保証責任者）、及びそれ以外の事業者に対するお客様の法律上の権利を制限するものではありません。保証期間経過後の修理等についてご不明の場合は、お買い上げの販売店またはご相談窓口（☎ 23ページ）にお問合わせください。
- 保証期間経過後の修理や補修用性能部品の保有期間については取扱説明書の「保証とアフターサービス」（☎ 22ページ）をご覧ください。
- このCDラジオカセットレコーダーの補修用性能部品の最低保有期間は製造打ち切り後6年です。補修用性能部品とはその製品の機能を維持するために必要な部品です。

日立グローバルライフソリューションズ株式会社

〒105-8410 東京都港区西新橋二丁目15番12号（日立愛宕別館）

電話 03-3502-2111

取扱説明書

保証書付

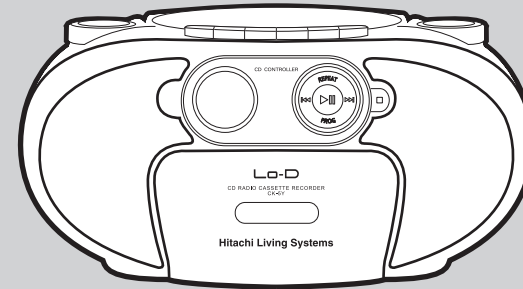
保証書はこの取扱説明書の裏表紙についていますので、お買い上げの販売店の記入をお受けください。

家庭用

日立CDラジオカセットレコーダー

型式 CK-5Y

このたびは、CDラジオカセットレコーダー「CK-5Y」をお求めいただき、まことにありがとうございました。この「取扱説明書」をよくお読みになり、正しくご使用ください。なお、お読みになった後は、大切に保管してください。



目次



ご使用前に	安全上のご注意	2~6	使い方	カセットテープを聞く	17~18
	使用上のお願い	7~8		録音する	19
	各部のなまえ	9			
	電源と接続について	10			
使い方	音楽CDを聞く	11~12	こんなときは	お手入れ	20
	プログラム再生	13~14		故障かな?と思ったら	21
	ラジオを聞く	15		仕様	22
	外部音声機器をつないで楽しむ	16		保証とアフターサービス	22
				ご相談窓口	23
				保証書	裏表紙

- このCDラジオカセットレコーダーは一般家庭用です。他の用途でのご使用はしないでください。思わぬ事故の原因となります。
- この製品は日本国内家庭用です。電源電圧や電源周波数の異なる海外では使用できません。またアフターサービスもできません。
This appliance is designed for use only in Japan and can not be used in any other country. No servicing is available outside of Japan.
- 地震・火災など緊急時や異常時には、直ちに電源プラグを抜き、ご使用を中止してください。
- 本機の定格銘板は底面にあります。

安全上のご注意

■ 絵表示について

製品を安全に正しくお使いいただき、あなたや他の人々への危害や財産への損害を未然に防止するために、いろいろな絵表示をしています。その表示と意味は次のようになっています。内容をよく理解してから本文をお読みください。

 警告	この表示を無視して、誤った取り扱いをすると、人が死亡または重傷を負う可能性が想定される内容を示しています。
 注意	この表示を無視して、誤った取り扱いをすると、人が傷害を負う可能性が想定される内容および物的損害のみの発生が想定される内容を示しています。

■ 絵表示の例

 禁止	 指示を守る	 分解禁止	
 電源プラグをコンセントから抜く	 ぬれ手禁止	 水ぬれ禁止	 手をはさまれないよう注意

「安全上のご注意」のイラストと本機とでは形状等が異なることがあります。ご了承ください。

警告

万一、異常や故障が発生したときはすぐに使用をやめてください

次のようなときは、そのまま使用すると、火災、感電の原因となります。すぐに本体のファンクションスイッチで電源を切り、電源プラグをコンセントから抜いて、お買い上げの販売店に修理をご依頼ください。

● 煙が出ている、変なおいや音がする(異常状態)

煙が出なくなるのを確認し、お買い上げの販売店に修理をご依頼ください。お客さまによる修理は危険ですから絶対おやめください。

● 本機の内部に水などが入った

● 本機の内部に異物が入った

● 音が出ないなど(故障状態)

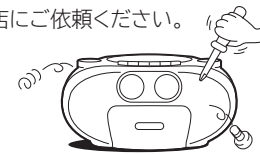
● 落としたり、キャビネットを破損した



警告

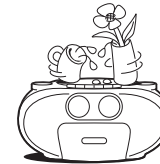
■ 分解・改造しない

本機を分解、改造しないでください。火災、感電の原因となります。内部の点検、調節、修理は、お買い上げの販売店にご依頼ください。



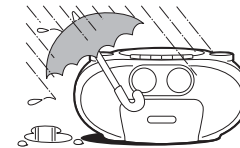
■ 本機の上に水などの入った容器を置かない

内部に水などが入った場合、火災、感電の原因となります。



■ ぬらさない

- 本機をぬらさないようにご注意ください。火災、感電の原因となります。
- 風呂場、水辺、雨天の中などでは使用しないでください。



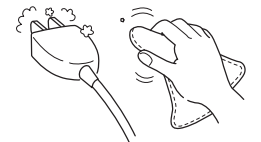
■ 異物を入れない

通風孔、CDやカセットテープの挿入口などから、金属類や燃えやすいものなど、異物を差し込んだり、落とし込んだりしないでください。(特に小さなお子さまにご注意ください。)火災、感電の原因となります。



■ 付属の電源コードを本製品以外に使用しない

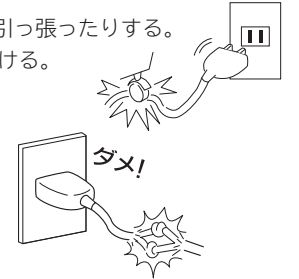
- 電源コードは付属のコード以外を使用しないでください。火災・感電の原因となります。
- 付属の電源コードを本製品以外に使用しないでください。火災・感電の原因となります。



■ 電源コードを傷つけない

無理な使いかたをするとコードが破損しますので、次のようなことはしないでください。

- 電源コードの上に重いものを乗せる。
- 途中でつぎ足したりして加工する。
- 無理に折り曲げる。
- 傷をつける。
- ねじったり、引っ張ったりする。
- 熱器具に近づける。



電源コードが傷んだときは、お買い上げの販売店に交換をご依頼ください。そのまま使用すると、火災、感電の原因となります。

■ 電源コード接続時の注意

次のことをお守りください。誤った使いかたをすると発熱などにより、火災の原因となります。

- 電源プラグはコンセントへ確実に接続する。コンセントの差し込みがゆるいときは使用しない。
- 電源コードは束ねたまま使用しない。
- たこ足配線はしない。



■ 差し込み部分は定期的点検を

定期的に電源プラグを抜いて、プラグとコンセントの間に付着したほこり、よごれなどを取り除いてください。ほこりにより、ショートや発熱が起こって火災の原因となります。



警告

■ 壁にぴったりつけない

本機の設置は、壁から10cm以上の間隔をあけてください。また、他の機器との間は少し離してください。ラックなどに入れるときは、本機の天面および背面からそれぞれ10cm以上のすきまをあけてください。すきまがないと、内部に熱がこもり火災の原因となります。



■ 電源プラグをすぐに抜くことができるように本機を設置する。



電源プラグをコンセントから抜く

本機が異常や故障となったとき、電源プラグをコンセントに差し込んだままにしておくと火災・感電の原因となります。本機はファンクション(電源切)スイッチが「テープ/電源切」の状態でも微弱な電流が流れています。本機の電源を完全に切るには、電源プラグを抜いてください。

■ 通風孔をふさがない

通風孔をふさぐと内部に熱がこもり、火災の原因となります。本機の後部や底部などに通風孔があり、次のような使いかたはしないでください。

- 本機をあお向けや横倒し、逆さまにする。
- 押し入れ、本箱など風通しの悪い狭い所に置く。
- テーブルクロスをかけたり、じゅうたん、布団の上に置く。



■ 雷が鳴り出したら



屋外で使用中の場合は、FMアンテナをたたんで安全な場所に避難してください。感電・落電の原因となります。

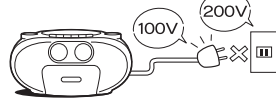
■ レーザー光をのぞき込まない



レーザー光が目にあたると視力障害を起こすことがあります。

■ 電源電圧100V以外で使用しない

表示された電源電圧(AC100V)以外の電圧で使用しないでください。火災、感電の原因となります。



■ 国外では使用しない

本機を使用できるのは日本国内のみで、外国では電源電圧が異なりますので使用できません。This unit is designed for use in Japan only and cannot be used in any other country.



■ 乾電池は充電しない



電池の破裂、液漏れにより火災・けがの原因となります。

■ 乾電池の使用・保管について



直射日光、高温、高湿、高熱の場所を避けて使用・保管してください。火災・けがの原因となります。

■ 種類の異なる(たとえばアルカリ乾電池とマンガン乾電池)や新旧の電池を一緒に混ぜて使わない



電池の破裂、液漏れにより火災・けがの原因となります。

■ リチウム電池を使用しない。



リチウム電池は使用しないでください。漏液、発熱、破裂、発火等により、けがや機器故障の原因となります。

■ 風呂、シャワー室では使用しない



風呂、シャワー室など、湿度の高いところや水の跳ねる場所で使用しないでください。火災・感電の原因となります。

注意

■ 電源プラグを抜くときの注意



ぬれ手禁止

- ぬれた手で電源プラグをさわらないでください。感電の原因となります。
- 電源プラグを抜くときは、プラグを持って抜いてください。電源コードを引っばるとコードが傷つき、火災、感電の原因となります。

■ 設置場所に注意



- 湿気、ほこりの多い場所や、油煙、湯気が当たる場所に置かないでください。火災、感電の原因となります。
- 窓を閉めきった自動車の中や直射日光が当たる場所など温度が高くなる場所に放置しないでください。火災、故障の原因となります。

■ 不安定な場所に置かない



不安定な場所、棚などに置かないでください。落ちたり、倒れたりして、けがの原因となります。

■ 本機の上に重いものを置かない



バランスがくずれて倒れたり、落下して、けがの原因となります。

■ 持ち運びの注意



電源プラグをコンセントから抜く

- CDを取り出してください。電源を切り、電源プラグをコンセントから抜き、外部接続機器を外したことを確認のうえ、行ってください。コードが傷つき、火災、感電の原因となります。
- FMアンテナをたたんでください。伸ばしたまま持ち運びするとFMアンテナがひっかかったり、当たったりしてけがの原因となります。

■ CDやカセットテープの挿入口に手を入れない



指をはさまれないよう注意

けがの原因となることがあります。(特に小さなお子さまにご注意ください。)

■ 変形やひび割れたCDは使用しない



変形、ひび割れ、または接着剤などで補修したCDは、使用しないでください。CDは本機内で高速回転しますので、飛び散って、けがの原因となることがあります。

また、セロハンテープやレンタルCDのラベルなどの糊がはみ出したり、剥がしたあとがあるCDも使用しないでください。

■ ヘッドホンの音量に注意



音量を上げすぎないようにご注意ください。耳を刺激するような大きな音量で長時間続けて聞くと、聴力に悪い影響を与えることがあります。

■ クレジットカードなどをスピーカーに近づけない



本機のスピーカーには強力な磁石を使用していますので、時計、クレジットカード、磁気定期券、カセットテープ、ビデオテープなどは、スピーカーのそばに置かないでください。データが壊れて使用できなくなることがあります。

■ 音量は徐々に上げる



電源を入れたとき、突然大きな音が出て聴力障害などの原因となることがあります。(電源を切るときは、音量を小さくしてください。音量調節は、確認しながら行ってください。)

■ 幼児の手の届くところに置かない



けがの原因となることがあります。

⚠ 注意

■ 長期間使用しない場合やお手入れの際の注意



電源プラグを
コンセントから抜く

安全のため電源プラグをコンセントから抜いてください。

■ 内部の掃除について



内部の掃除については、お買い上げの販売店にご相談ください。内部にほこりがたまったまま長い間掃除をしないと、火災、故障の原因となることがあります。

■ 磁波の発生する機器に近づけない



禁止

携帯電話、充電器や電磁波の発生する電気製品に近づけない。電磁波のためにノイズが発生することがあります。

■ 乾電池使用上の注意



乾電池の使いかたを誤ると、電池の破裂、液もれにより、火災、けがや周囲を汚損する原因となることがあります。

次のことをお守りください。

- 単二形乾電池以外は使用しない。
- 極性(⊕と⊖)に注意し、表示通りに入れる。
- 種類の異なるものや、新旧の電池を混ぜて使わない。
- 電池を充電、加熱、分解したり、火や水の中に投入しない。ショートさせない。



禁止



- 長期間使用しないときは、電池を取り出しておく。
- 電池を廃棄する場合は、自治体の条例に従って廃棄してください。

もし、液もれが起こったときは、電池がたついた液をよくふき取ってから新しい電池を入れてください。万一、もれた液が身体についたときは、水でよく洗い流してください。

音のエチケット



楽しい音楽も、時間と場所によっては気になるものです。隣り近所への配慮(おもいやり)を十分にいたしましょう。ステレオの音量はあなたの心がけ次第で大きくも小さくもなります。特に静かな夜間には小さな音でも通りやすいものです。夜間の音楽鑑賞には特に気を配りましょう。窓を閉めたり、ヘッドホンをご使用になるなどお互いに心を配り、快い生活環境を守りましょう。

使用上のお願い

■ CDについてのご注意

- CDにインクジェット用CDラベルを貼ったCD、紙やシールを貼ったCDは使用しないでください。また、セロハンテープやレンタルCDのラベルなどの糊がはみ出したり、はがしたあとがあるCDは使用しないでください。CDが取り出せなくなったり、故障の原因となります。
- ハート型や八角形など、特殊形状のCDは使用しないでください。故障の原因となることがあります。

(特殊形状CDの例)

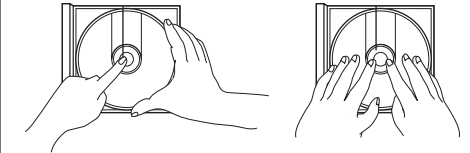


- 市販のCDスタビライザは使用できません。
- 以下のようなときに音とびを起こしますので、ご注意ください。
 - ◆ 本機に強い衝撃を与えたとき。
 - ◆ 薄い板の上など、振動しやすい場所に置いたとき。
- コピーガード付きCDの再生について
CD規格に準拠しない「コピーガード付きCD」などのディスクについては、当社としては、CD再生機器における再生の保証はいたしかねます。CDを再生する際には、「CDロゴマーク」の有無や、パッケージの注意文をよくお読みになり、CD規格に準拠するCDであることをご確認ください。なお、CD規格に準拠しないCD再生時にのみ支障がある場合、詳細についてはCDの発売元にお問い合わせください。

CDの取扱いと保管

ケースからの出し入れは

センターホルダーを押さえ 印刷面を上にして…



再生面に触れないように
持って出す。

上から押さえて
入れる。

- CDに紙やシールを貼らない。
- CDは曲げない。

CDの保管について

- 必ず専用ケースに入れて保管ください。
- 直射日光の当たる所、暖房器具の近くなど温度が高くなる所には置かないでください。

CDのお手入れ

再生する前に、再生面についたほこりやゴミ、指紋などを柔らかい布で中央から外側に向かってふいてください。

- シンナーやベンジン、アナログレコード用のクリーナーやスプレー静電防止剤は使用しないでください。

露つき(結露)のご注意

周囲の温度が急激に変化した場合、内部の光学レンズに露(水滴)が発生することがあります。この状態では正常にCDを再生できないことがあります。このような場合、CDを取り出し、使用される場所で約1時間放置した後、ご使用を開始してください。

使用上のお願い(つづき)

登録商標について

- 本書で登場するシステム名、製品名は一般に各開発メーカーの商標あるいは登録商標です。なお、本文中では™および®は明記していません。

大切な録音や再生は事前に確認を

大切な録音や再生の場合は、正常に録音や再生ができることを確認してください。

著作権について

あなたが録音したものは個人として楽しむ以外は、著作権上、権利者に無断で使用できません。放送やCD、レコード、その他の録音物(ミュージックテープ、カラオケテープなど)の音楽作品は、音楽の歌詞、楽曲などと同じく、著作権法により保護されています。

従ってそれらから録音したデータを買ったり、配ったり、譲ったり、貸したりする場合、および営利(店のBGMなど)のために使用する場合には、著作権法上、権利者の許諾が必要です。

使用条件は場合によって異なりますので、詳しい内容や申請、その他手続きについては、「日本音楽著作権協会」(JASRAC)におたずねください。

(JASRAC 本部: TEL.03-3481-2121)

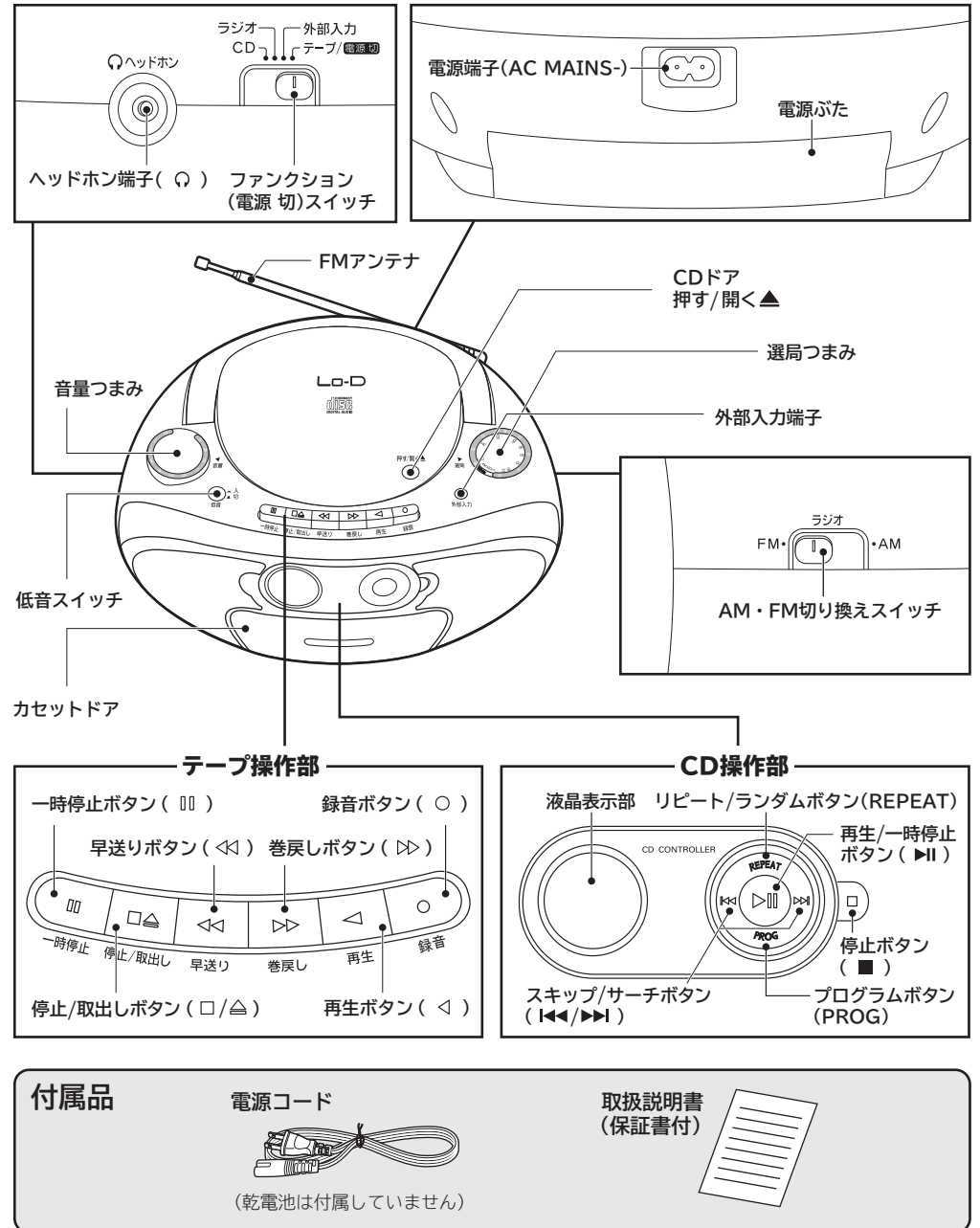
再生中・再生後の音量にご注意ください

CDに記録されている音声のレベルはそれぞれ異なります。音声レベルが低いCDを再生したときは、音量を上げないと通常のように聞こえない場合がありますが、本機の故障ではありません。また、音量を上げてCDを再生した後に、音量を上げたまま別のCDを再生すると、大きな音が出ることがありますのでご注意ください。このようなことを防ぐため、CDを再生するときは、事前に音量を下げるよう心がけてください。

免責事項について

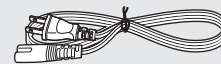
- 本機やその他の機器の不具合によって曲ファイルや記録されているデータの破損、または消去された場合のデータの補償に対して、当社では一切の責任を負えませんので、あらかじめご了承ください。
- 本機のご使用によって生じたその他の機器やデータの損害に対して、当社では一切の責任を負えませんので、あらかじめご了承ください。
- 本機のご使用、または使用不能から生じる付随的な損害(事業利益の損失、中断を含む)に対して、当社では一切の責任を負えませんので、あらかじめご了承ください。
- 地震・雷・風水害や第三者による行為、お客様の故意または過失、誤使用、異常条件下での使用により生じた損害に関して当社は一切の責任を負いません。

各部のなまえ



付属品

電源コード



(乾電池は付属していません)

取扱説明書
(保証書付)



- 表示例として使用しております表示画面については、実際の画面と異なる場合があります。

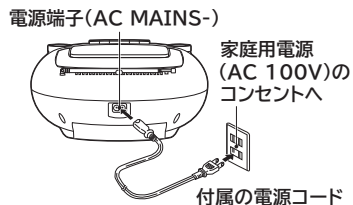
電源と接続について

■ 電源

本機は、家庭用電源(AC 100V)と乾電池の両方で動作します。

■ AC電源

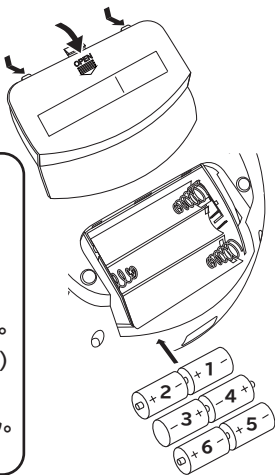
本体背面にある電源端子へ付属の電源コードを入れて、コードの反対側を家庭用電源(AC 100V)コンセントに差し込んでください。



- 注意**
1. 付属の電源コード以外は、火災・感電の原因となりますので使用しないでください。また、電源コードを使うときは、乾電池を本体から取り出してください。
 2. 本体を外に持ち出すときや長期間使わないときは、電源コードを必ず抜いてください。
 3. 電源コードを抜き差しするときは、ファンクション(電源切)スイッチを「テープ/電源切」の位置に合わせてからおこなってください。
 4. 文中の「電源を切る」とはファンクション(電源切)スイッチを「テープ/電源切」にすることです。
 5. 本機の電源を完全に切るには、電源プラグをコンセントから抜いてください。

■ 乾電池

電池ぶたのOPEN部を押しながら後ろへスライドさせて開けます。別売の単二形乾電池6本を極性(⊕と⊖)を間違えないよう図の示す番号順に入れます。



- 注意**
1. 長期間使用しない場合や家庭用電源(AC 100V)で使用する場合は、乾電池を取り出しておいてください。
 2. 乾電池が消耗してくると次のような現象が生じます。
 - ・音が小さい、ひずむ。
 - ・テープ速度が遅くなる。
 - ・ラジオは聞けるがCDやカセットテープが正常に動作しない。
 3. 大切な録音やCDを再生するときは、家庭用電源(AC 100V)の使用をおすすめします。
 4. 電源コードが本体に接続されていると、乾電池では動作しません。乾電池を使用する場合は本体から電源コードを抜いてください。

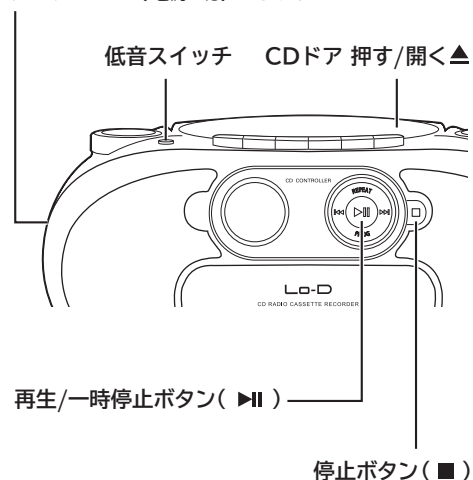
■ アンテナ

AMアンテナが本体に内蔵されているため、本体の位置を動かすことでAMの受信状態を調整できます。FM受信状態は、本体背面に付いているFMアンテナを伸ばしたり動かしたりして調整できます。

- 注意**
1. 放送局の電波等の近くなど電波の強い影響を受ける地域では、音がはずんだり希望する放送局が受信できない場合があります。
 2. 本機とテレビを近づけると、色ムラなど映像や音声に影響をあたえる恐れがありますその場合は、本機を離れてご使用ください。
 3. テレビの近くでAMを受信したり、蛍光灯の近くで使用したりすると、ラジオに雑音が入ることがあります。また室内アンテナや同軸ケーブルを使用していないフィーダーアンテナを使用しているテレビの近くで本機を動作させると、テレビの画像が乱れることがあります。このようなときは、本機を離して使用してください。

音楽CDを聞く

ファンクション(電源切)スイッチ



1 ファンクション(電源切)スイッチを「CD」に合わせる

電源が入り、液晶表示部に「--」が表示されます。CDが入っている場合はCDに収められている曲数が表示されます。



2 CDを入れる

押す/開く▲を押して、CDドアを開けてください。

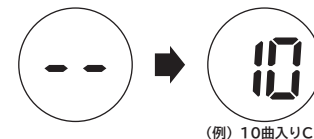
CDの印刷面が上向きになるようにしてCDを入れます。

※一度に2枚以上のCDを入れることはできません。

3 CDドアを閉める

CDドアを押して、カチッと音がするまで確実に閉めてください。

表示部に「--」と点滅表示された後、CDに収められている曲数が表示されます。



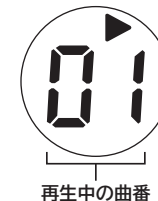
(例) 10曲入りCD

※トラック数が多い場合は収められている曲数の表示に時間がかかる場合があります。

4 「再生/一時停止(▶▶)」ボタンを押す

曲番1から再生が始まります。

最後の曲まで再生が終わると、自動的に停止します。



再生中の曲番

低音を強調する

低音スイッチを「入」にする。「切」にすると、もとの音質になります。

CDを停止する

CDの再生中に「停止(■)」ボタンを押す

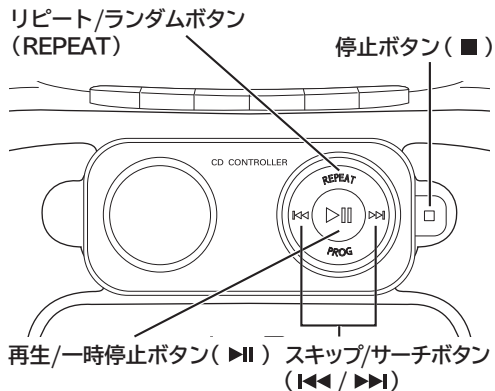
CDを取り出す

「停止(■)」ボタンを押し、CDの回転が完全に停止してから、「押す/開く▲」を押してCDドアを開ける

注意 CDを傷つけることがありますので次の操作はしないでください。

1. 再生中は、絶対にCDドアを開けないでください。
2. 再生中は、本機や置台等に衝撃を加えないでください。

音楽CDを聞く(つづき)



再生の一時停止

再生中に「再生/一時停止(▶||)」ボタンを押す

「▶」が点滅します。



もう一度押すと、再び再生が始まります。

聞きたい曲から聞く

停止時に、「スキップ/サーチ(◀◀/▶▶)」ボタンを押して、希望の曲番号を表示し、曲番が点滅中に「再生/一時停止(▶||)」ボタンを押す

選んだ曲以降を順に再生します。

早送り、早戻し

再生中に、「スキップ/サーチ(◀◀/▶▶)」ボタンを押し続け、希望のところで指を離す

曲の頭出し

再生中に、曲の先頭から再生します。

再生中に次の曲の先頭に行く

「スキップ/サーチ(▶▶)」ボタンを1度押します。

再生中の曲の先頭に戻る

「スキップ/サーチ(◀◀)」ボタンを1度押します。

1つ前の曲の先頭に戻る

再生中は「スキップ/サーチ(◀◀)」ボタンを2度押します。

再生をくり返す(リPEAT再生)

「リPEAT/ランダム(REPEAT)」ボタンを押すたびに、液晶表示部の点灯が「🔄(リPEAT)」→「🔄 ALL(リPEATオール)」→「🎲(ランダム)」→消灯と切り換わります。

1曲のみくり返し再生する

「リPEAT/ランダム(REPEAT)」ボタンを押して、「🔄(リPEAT)」を点灯させます。

全曲をくり返し再生する

「リPEAT/ランダム(REPEAT)」ボタンを押して、「🔄 ALL(リPEATオール)」を点灯させます。

プログラムした曲をくり返し再生する

再生する曲をプログラムしたあと(13ページ参照)、「リPEAT/ランダム(REPEAT)」ボタンを押して、「🔄 ALL(リPEATオール)」を点灯させます。

曲をランダムに再生する

「リPEAT/ランダム(REPEAT)」ボタンを押して、「🎲(ランダム)」を点灯させます。

くり返し再生を解除する

「リPEAT/ランダム(REPEAT)」ボタンを押して、表示を消灯します。

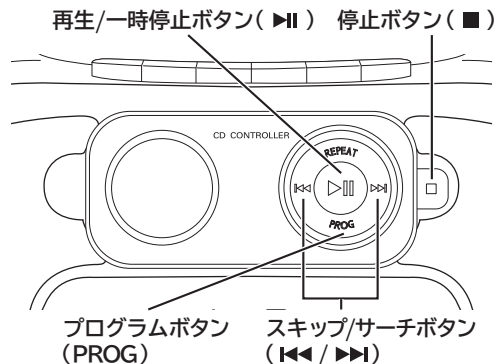
注意 くり返し再生設定中に、「停止(■)」ボタンを押すと、くり返し再生の設定は解除されます。



ちょっとこれを！

- CDの曲数を表示したり、曲番号を選択した場合に曲へ移動する動作音が発生しますが、故障ではありません。

プログラム再生



好みの曲を20曲まで選んで再生することができます。

プログラム例

再生順(ステップ)	曲番
1番目	曲番6
2番目	曲番2



ちょっとこれを！

- CDが入っていないときは、CDを入れてCDドアを開めてください。
- CDが再生中のときは、「停止(■)」ボタンを押して再生を停止してください。

1 「プログラム(PROG)」ボタンを押す

表示部に「PROG(プログラム)」が点滅し、「01」と約1秒間表示された後、「00」と表示されます。

※ 前に設定したプログラムが記憶されているときは、「PROG(プログラム)」点灯中プログラム1番目の曲が表示されます。(14ページ参照)



2 「スキップ/サーチ(◀◀/▶▶)」ボタンをくり返し押して、曲番6を選ぶ



3 「プログラム(PROG)」ボタンを押す
表示部に「02」と約1秒間表示された後、「00」と表示されます。



4 「スキップ/サーチ(◀◀/▶▶)」ボタンをくり返し押して、曲番2を選ぶ

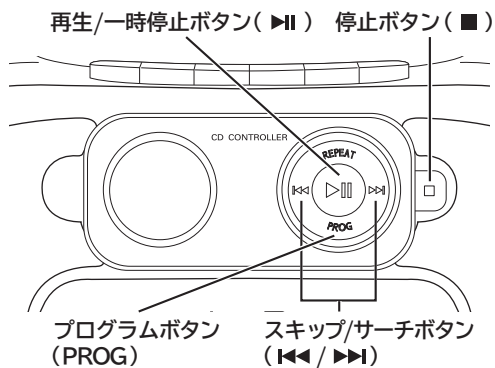


5 「プログラム(PROG)」ボタンを押す
20番目をプログラムし終わると、曲番の表示が「--」に変わり、プログラムを追加できなくなります。

6 「再生/一時停止(▶||)」ボタンを押す
プログラム再生が始まります。



プログラム再生(つづき)



記憶しているプログラム内容を消去する

停止時に「プログラム(PROG)」ボタンを押して、「停止(■)」ボタンを押す

注意 CDドアを開けてもプログラムは消去されます。

プログラム内容を表示(確認)する

停止時に「プログラム(PROG)」ボタンを押すたびにプログラム順に内容が表示されます。

プログラムの最後に曲を追加する

1 停止時に「プログラム(PROG)」ボタンをくり返し押して、最後の曲の次のプログラムを表示する



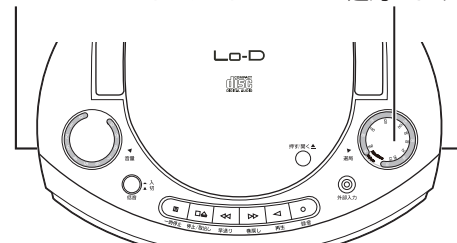
2 「スキップ/サーチ(◀◀ / ▶▶)」ボタンをくり返し押して、希望の曲を表示する

3 「プログラム(PROG)」ボタンを押す

20番目をプログラムし終わると、曲番の表示が「- -」に変わりプログラムを追加できなくなります。

ラジオを聞く

ファンクション(電源切)スイッチ 選局つまみ



AM-FM切り換えスイッチ



ちょっとこれを!

- よりよい受信をするために
FM放送
FMアンテナを伸ばし、最も良く聞こえる方向に向けてください。
- AM放送**
本体の向きを変えてください。
- 電波のとどきにくい室内などでは、良く聞こえる場所に移動してください。

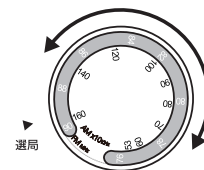
1 ファンクション(電源切)スイッチを「ラジオ」に合わせる



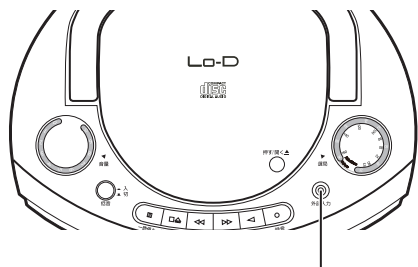
2 AM・FM切り換えスイッチを「AM」または「FM」に合わせる



3 周波数表示を目安に選局つまみを回して聞きたい放送局にあわせる。

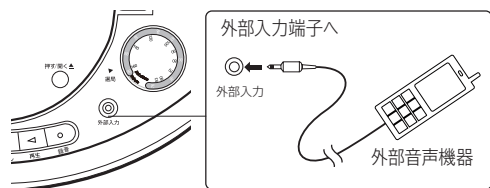


外部音声機器をつないで楽しむ



外部入力端子

外部音声機器(携帯電話、デジタルオーディオプレーヤー)を外部入力端子につないで、スピーカーから流れる音を楽しめます。



1 ファンクション(電源切)スイッチを「外部入力」に合わせる



2 外部音声機器の音声出力端子(ヘッドホン端子、ライン出力端子)を本機の外部入力端子へ接続する(接続コードは別売)

3 外部入力端子に接続した外部音声機器の音声を再生する

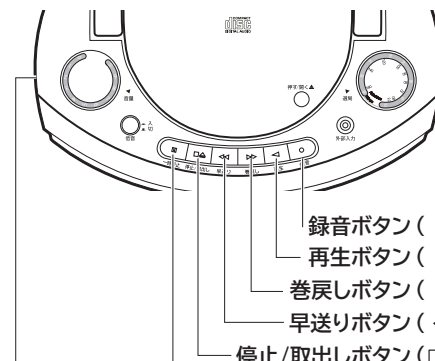
本機のスピーカーから音声が流れます。

4 音量つまみで音量を調節する

外部音声機器で、音量を調節することもできます。

注意 1. 外部音声機器と接続するコードは、3.5φステレオミニプラグ付接続コード(別売)を使用してください。
2. 音がひずまないよう、外部音声機器側で音量を調節してください。

カセットテープを聞く



ファンクション(電源切)スイッチ

- 録音ボタン(○)
- 再生ボタン(◁)
- 巻戻しボタン(▷▷)
- 早送りボタン(◁◁)
- 停止/取出しボタン(□/△)
- 一時停止ボタン(⏸)

録音(○)

CD、ラジオ、および外部音声機器から録音するときに押します。

再生(◁)

テープを再生するときに押します。

巻戻し(▷▷)

テープが停止状態のときに、巻戻しボタンを押します。

早送り(◁◁)

テープが停止状態のときに、早送りボタンを押します。

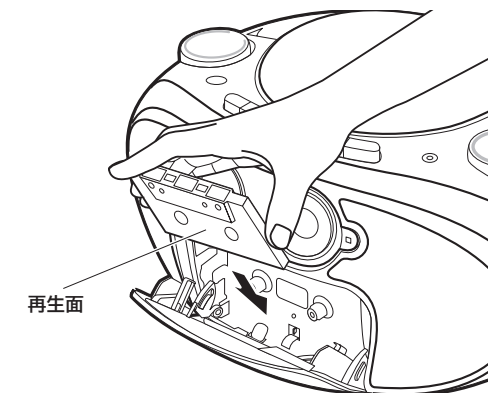
停止/取出し(□/△)

テープの動きを止めるとき、もしくはテープが停止状態でカセットドアを開けるときに押します。

一時停止(⏸)

テープの再生もしくは、録音を一時停止させるために押します。もう一度押すと、再生もしくは録音の状態に戻ります。

2 「停止/取出し(□/△)」ボタンを押して、カセットドアを開け、カセットテープを入れる



3 カセットドアを閉める

カチッと音がするまで確実に閉めてください。
※ カセットドアを閉めるときは、カセットドアの中央上部を押して閉めてください。

4 「再生(◁)」ボタンを押す

再生が始まります。
※ 液晶表示部は点灯しません。



ちょっとこれを!

- 再生・録音中にテープが全部巻き取られると、自動的に停止します。

カセットテープの再生を停止する

「停止/取出し(□/△)」ボタンを押す

カセットテープを取り出すときは、「停止/取出し(□/△)」ボタンをもう一度押します。

一時停止

再生または録音中に「一時停止(⏸)」ボタンを押す

もう一度押すと再度、再生または録音が始まります。

1 ファンクション(電源切)スイッチを「テープ/電源切」に合わせる



カセットテープを聞く(つづき)

早送り、巻戻し

停止時に「早送り(◀◀)」または「巻戻し(▶▶)」ボタンを押す

希望のところにきたら、「停止/取出し(□/△)」ボタンを押します。

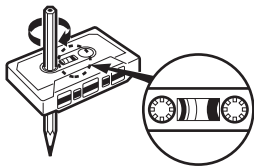
- 注意**
- 再生中に「早送り(◀◀)」または「巻戻し(▶▶)」ボタンを押さないでください。テープがからみ故障の原因となります。
 - 早送り、巻戻し中にテープが全部巻き取られても自動的にボタンは復帰しません。かならず、「停止/取出し(□/△)」ボタンを押してください。
 - 早送り、巻戻しによる頭出し(キュー/レビュー)機能はありません。

カセットテープについて

ノーマルテープ(TYPE 1)をご使用ください。ハイポジションテープ(TYPE 2)やメタルテープ(TYPE 4)は使用できません。

- エンドレステープは使用できません。
- 90分を超える長時間テープは大変薄く、伸びやすいので、機械に巻き込むおそれがありますので、使用しないでください。
- カセットテープの両端のリーダーテープ部分(半透明の部分)は録音できません。録音の前にはこの部分を送ってから使用してください。

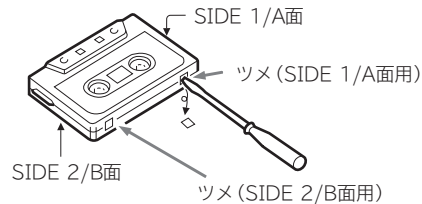
テープがたるんでいるときは、鉛筆などでたるみをとってから使ってください。



次のような場所には保管しないでください。
ほこりの多いところ。
磁気の発生するところ。
高温や湿度の多いところ。

大切な録音を消さないために

カセットテープの後ろ側にあるツメをドライバーなどで折れば誤消去の防止になります。



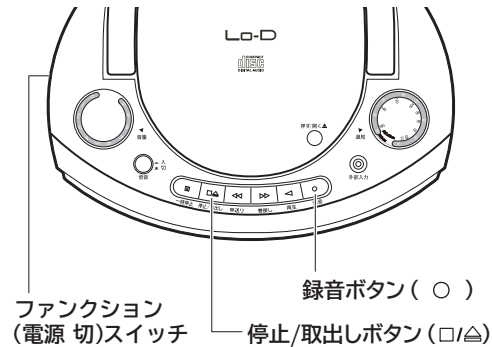
誤ってツメを折ったり、再び録音したいときは、セロハンテープなどで穴をふさいでください。

長時間保管されたカセットテープについて

保管状態により温度や湿度の影響でテープ表面がダメージを受けています。次のような場合はカセットテープ走行に影響をおよぼし故障の原因となるため、ご使用にならないでください。

- 変色している
- カビなどが付着している
- テープが大きく波打っている

録音する



1 「停止/取出し(□/△)」ボタンを押して、カセットドアを開け、カセットテープを入れる

録音する面を手前にして入れます。

※ 録音するときは、頭切れをなくすため、あらかじめリーダーテープ部を巻き取っておいてください。

2 カセットドアを閉める

録音を始めるテープ位置で停止させておきます。

3 録音するファンクション(音源)を選ぶ

CDから録音するとき(CDシンクロ録音):
希望の曲から録音するとき、曲番を選んでおきます。

※ 希望の曲だけを選んで録音するときは、プログラムをしてください。(13ページ参照)

ラジオを録音するとき:

録音する放送局を受信する。(15ページ参照)

外部機器の音声を録音するとき:

ファンクション(電源切)スイッチを「外部入力」に合わせる。

4 「録音(○)」ボタンを押す

「再生(◀)」ボタンも同時にさがり、録音が始まります。

CDから録音する(CDシンクロ録音)ときは、録音とCDの再生が同時に始まります。

CDの一時停止中に「録音(○)」ボタンを押すと、曲の途中から録音を始めることができます。

テープが終端になると、自動的にテープの録音を停止します。

ちょっとこれを!

- CDシンクロ録音とは、「録音(○)」ボタンを押したときに自動でCDの録音を始める機能です。
- 「録音(○)」ボタンを押すと同時に「再生(◀)」ボタンがさがるため重く感じるがありますが、故障ではありません。
- 本機には自動録音レベル調整回路が内蔵されていますので、自動的に適正なレベルで録音されます。音量つまみを調整したり、低音スイッチで設定を切り換えても録音には影響しません。
- CD、ラジオ、外部音声機器を聞いている音量とカセットテープに録音/再生した時の音量は違いますので音量つまみで調節してください。

テープの録音を停止する

「停止/取出し(□/△)」ボタンを押す

あなたが録音したものは、個人として楽しむなどのほかは、著作権上、権利者に無断で使用できません。

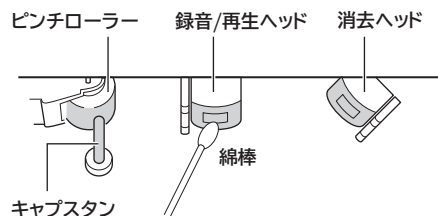
お手入れ

テープヘッド部の清掃

カセットテープを再生または録音すると・・・

- 音が悪い
- きれいに録音できない
- 前の音が残っている
- テープが巻きつく

などの症状がでた場合、その多くはヘッドやピンチローラーおよびキャプスタンの汚れが原因となっていますので、市販のクリーニングキット（またはクリーニングテープ）をお買い求めのうえ、ヘッド部分を清掃してください。なお、約10時間程度使用ごとのお手入れを推奨します。



「停止/取出し(□/△)」ボタンを押してカセットドアを開け、図に示す■部分をふいてください。

- 長い間使っていると、ヘッドが磁化されて雑音が入ったり、音質が悪くなったりします。このようなときは、市販の消磁器でヘッドを消磁してください。

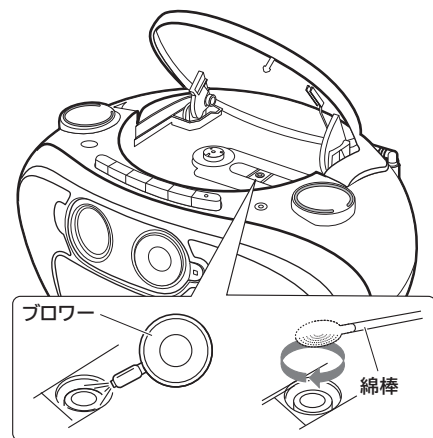
本体のお手入れ

柔らかい布で汚れを軽くふき取ってください。汚れがひどいときは、水でうすめた中性洗剤にひたした布をよく絞ってふき取り、乾いた布で仕上げてください。

- ベンジン、シンナーなどは使用しないでください。また、キャビネットに殺虫剤など、揮発性のものをかけないでください。

CDピックアップ(レンズ)部の清掃

CD装着部のレンズが汚れますと、音とびが起きたり、再生ができなくなったりします。ほこりなどは、市販のプロワーでレンズを2、3回吹き、先のブラシでほこりはき出します。指紋などレンズについた汚れは、市販のレンズクリーナーを綿棒につけてレンズの中心から外に向かって軽くふいてください。レンズを強く押すと故障の原因となります。



故障かな？と思ったら

修理を依頼される前に、もう一度次の項目をお確かめください。

故障？	原因	処置
音がでない	<ul style="list-style-type: none"> ● 電源コードがはずれている ● 乾電池が消耗している ● 音量が小さく設定されている ● ヘッドホンが差し込まれている ● お聞きになろうとするファンクションが正しく選ばれていない 	<ul style="list-style-type: none"> ● 電源コードを確実に差し込む ● 乾電池を交換する ● 音量を調節する ● ヘッドホンをはずす ● 目的のファンクションを正しく選ぶ
CD部		
演奏がはじまらない	<ul style="list-style-type: none"> ● CDが裏返しになっている ● CDが汚れている ● CD以外のディスクが入っている ● CDに露がついている ● CDを2枚重ねにしている 	<ul style="list-style-type: none"> ● レーベル面を上にして入れる ● CDを清掃する ● CDに取り替える ● 露をふき取る ● 1枚だけセットする
音がとび	<ul style="list-style-type: none"> ● CDに傷や汚れ、ソリがある ● 振動する場所に設置している ● CDピックアップ部が汚れている 	<ul style="list-style-type: none"> ● CDを取り替える ● 振動のない場所に設置する ● CDピックアップ部を清掃する
カセット部		
カセットテープが入らない カセットドアが閉まらない	<ul style="list-style-type: none"> ● カセットテープの向きが上下逆さまになっている 	<ul style="list-style-type: none"> ● テープの見える方を上側にして入れる
テープが走行しない	<ul style="list-style-type: none"> ● カセットテープの不良 	<ul style="list-style-type: none"> ● カセットテープをとりかえる
録音ボタンが押せない	<ul style="list-style-type: none"> ● ツメの折れたカセットテープを装着している 	<ul style="list-style-type: none"> ● カセットテープをとりかえる ● 穴をゼロハンテープなどでふさぐ
音がとぎれる、音程が狂う 消去が不完全	<ul style="list-style-type: none"> ● テープヘッド部が汚れている ● ハイポジションやメタルテープを使っている 	<ul style="list-style-type: none"> ● テープヘッド部を清掃する ● ノーマルテープを使用する
ラジオ部		
雑音が多く聞きづらい	<ul style="list-style-type: none"> ● 電波の受信状態が悪い ● 電源雑音の影響を受けている ● モーター、蛍光灯などの電気器具、テレビによる雑音の影響を受けている ● 選局がずれている 	<ul style="list-style-type: none"> ● 本機の設置場所を変える ● 電源コードを差し替える ● 本機を雑音源から離す ● テレビを消す ● アンテナを調節する ● 正しく選局する
乾電池使用時		
音がでない	<ul style="list-style-type: none"> ● 電源コードが本体に接続されている ● 乾電池が消耗している 	<ul style="list-style-type: none"> ● 電源コードを本体から抜く ● 乾電池を交換する

注意 CDの動作中に、表示や動作が異常になった場合は、ファンクション（電源 切）スイッチを一度「テープ/電源切」にして電源を切ったあと、再度「CD」にして操作しなおしてください。長時間使用していると、キャビネットの一部が多少熱くなることがありますが故障ではありません。

仕様 CK-5Y

CDプレーヤー部	
再生フォーマット	音楽CD (CD-DAフォーマットで記録されたディスク)
ラジオ部	
受信周波数	FM: 76~90MHz AM: 530~1,600kHz
テープレコーダー部	
録音方式	交流バイアス
消音方式	マグネット消去
巻き戻し時間	約170秒(60分テープ片面)

共通部	
スピーカー	8.8cm×2 (4Ω×2)
実用最大出力	1.7W+1.7W (JEITA/DC)
入力端子	外部入力端子 ステレオミニジャック3.5φ
出力端子	ヘッドホン端子 ステレオミニジャック3.5φ
電源	AC100V、50/60Hz DC9V (単二乾電池6本)
外形寸法	(約)幅290×高さ143× 奥行240mm
消費電力	約9W
質量	約1.9kg(乾電池含まず)
電池使用時間	CD再生時 (JEITA) 約10.5時間 日立アルカリ(LR14) 単二乾電池6本使用
付属品	電源コード、取扱説明書(保証書付)

注意 電池持続時間は、電池の種類、メーカー、保管状態、使用条件、使用環境温度などによって変わります。上記時間はあくまで目安であり、保証するものではありません。

保証とアフターサービス

アフターサービス等について、おわかりにならないときは、お買い上げの販売店またはご相談窓口 (P.23 ページ) にお問い合わせください。

① 保証書 (裏表紙について)	保証書は、必ず「お買い上げ日・販売店名」等の記入をお確かめのうえ、販売店から受け取っていただき、内容をよくお読みの後、大切に保存してください。 保証期間はお買い上げの日から1年です。				
② 修理を依頼される ときは 「持込修理」	保証期間中は 修理に際しましては保証書をご提示ください。保証書の規定に従って修理させていただきます。なお、修理内容によっては商品交換にて対応させていただきます。 保証期間が過ぎていたときは 修理によって使用できる場合は、ご希望により有料で修理させていただきます。なお、修理内容によっては、有料にて商品交換で対応させていただきます。				
③ 補修用性能部品の 保有期間	CDラジオカセットレコーダーの補修用性能部品を製造打ち切り後6年間保有しています。 ●補修用性能部品とは、その商品の機能を維持するために必要な部品です。				
④ ご転居される ときは	ご転居によりお買い上げの販売店のアフターサービスを受けられなくなる場合は、前もって販売店にご相談ください。ご転居先での日立の家電品取扱店を紹介させていただきます。				
⑤ 修理料金の しくみ	修理料金=技術料+部品代などで構成されています。 <table border="1"> <tr> <td>技術料</td> <td>診断、部品交換、調整、修理完了時の点検などの作業にかかる費用です。技術者の人件費、技術教育費、測定機器などの設備費、一般管理費などが含まれています。</td> </tr> <tr> <td>部品代</td> <td>修理に使用した部品代金です。その他修理に付帯する部材等を含む場合もあります。</td> </tr> </table>	技術料	診断、部品交換、調整、修理完了時の点検などの作業にかかる費用です。技術者の人件費、技術教育費、測定機器などの設備費、一般管理費などが含まれています。	部品代	修理に使用した部品代金です。その他修理に付帯する部材等を含む場合もあります。
技術料	診断、部品交換、調整、修理完了時の点検などの作業にかかる費用です。技術者の人件費、技術教育費、測定機器などの設備費、一般管理費などが含まれています。				
部品代	修理に使用した部品代金です。その他修理に付帯する部材等を含む場合もあります。				

ご相談窓口

家電品についてのご相談や修理はお買い上げの販売店へ

なお、転居されたり、贈物でいただいたものの修理などで、ご不明な点は下記窓口にご相談ください。

修理に関するご相談窓口

TEL 0120-3121-68
 携帯電話・PHSから 0570-0031-68 (有料)
 FAX 0120-3121-87
 (受付時間)9:00~18:00(月~土)、9:00~17:00(日・祝日)

商品情報やお取り扱いについてのご相談窓口

TEL 0120-8802-28
 携帯電話、PHSからもご利用できます。
 FAX 0120-3121-34
 (受付時間)9:00~17:30(月~土)、9:00~17:00(日・祝日)
 年末年始は、休ませていただきます。

- 「持込修理」および「部品購入」については、上記窓口にて各地区のサービスセンターをご紹介させていただきます。
- ご相談、ご依頼いただいた内容によっては弊社のグループ会社や協力会社に個人情報を提供し対応させていただくことがあります。
- 修理をご依頼いただいたお客様へ、アフターサービスに関するアンケートハガキを送付させていただくことがあります。
- 保証期間中の修理依頼時は、保証書をご提示ください。
- 上記窓口の内容は、予告なく変更させていただく場合がございます。

愛情点検



●長年ご使用のCDラジオカセットレコーダーの点検を!

●CDラジオカセットレコーダーの補修用性能部品の保有期間は、製造打ち切り後6年間です。

ご使用の際このような症状はありませんか。
 ●電源を入れても音が出ない
 ●ジージー・パチパチと異常な音がる。
 ●変なにおいがしたり、煙が出たりする。
 ●電源を切っても、音が消えない。
 ●内部に水や異物が入った。

ご使用中止

このような症状のときは、故障や事故防止のため、スイッチを切り、コンセントから電源プラグを抜いて、必ず販売店に点検・修理をご相談ください。

本書および本機の使用により生じた損失、逸失利益または第三者からのいかなる請求についても当社では一切その責任を負いかねますので、あらかじめご了承ください。改良のため、仕様の一部を予告なく変更することがあります。また商品の色調は、印刷のため異なる場合もあります。あらかじめご了承ください。

◎日立グローバルライフソリューションズ株式会社

〒105-8410 東京都港区西新橋二丁目15番12号 (日立愛宕別館)