

HITACHI

日立液晶テレビ専用壁掛金具

形名

TB-AKF2041

設置説明書

このたびは日立液晶テレビ専用壁掛金具をお買い上げいただき、まことにありがとうございました。正しくお使いいただくために、この「設置説明書」をよくお読みください。

お読みになったあとは、必ず保管してください。

◎ この液晶テレビ壁掛金具は、次の日立液晶テレビ専用です。

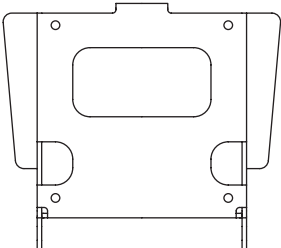
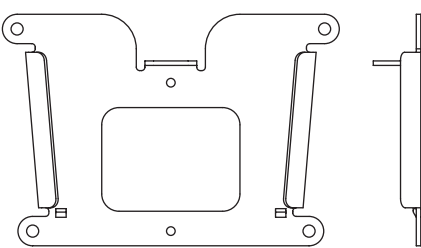

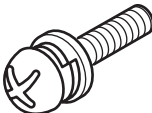
L22-H03、20L-750LT、20L-550LT、19L-X500、
19L-S510、19L-S500、17L-750LT、15L-S500、
15LCD-S5、23L-500LT、23LCD-H5、20L-510LT、
20LCD-H5

- 液晶テレビの取付けには特別な技術が必要です。お客様による工事は一切行わないでください。
- 設置は、必ず取付け工事業者に依頼してください。
- 取付け不備、取扱い不備による事故、損傷については、当社は責任を負いません。
- 壁掛金具を壁面に設置後、壁掛金具を撤去しますと、壁面に取付けネジ類の穴やアンカーボルトが残りますのでご了承ください。また、液晶テレビを長期間ご使用になりますと、液晶テレビの熱や空気の流れて壁が変色することがありますのでご了承ください。

◎ 販売店様、工事店様へ

- お客様の安全のため取付け場所の強度には、液晶TVおよび壁掛金具の荷重に耐えるよう十分注意のうえ、設計施工をお願いいたします。
- 設置説明書で指定されているネジ類は全数確実に締めつけてください。

部品構成表

		部品袋に収納してあります
液晶テレビ取付金具 1個	壁金具 1個	
		 M4x12ネジ 4本
		 M4x20ネジ 4本 (15L-S500・ 15LCD-S5専用)

使用上のご注意 安全に正しくお使いいただくために

絵表示について

●製品を安全に正しくお使いいただき、あなたや他の人への危害や財産への損害を未然に防止するために、次のような絵表示をしています。



警告

■この表示を無視して、誤った取り扱いをすると、人が死亡または重傷を負う可能性が想定される内容を示しています。



注意

■この表示を無視して、誤った取り扱いをすると、人が傷害を負う可能性が想定される内容および物的損害の発生が想定される内容を示しています。



■この記号は注意（警告を含む）を促す内容を示します。



■この記号は禁止の行為であることを示します。



■この記号は指示の行為であることを示します。



注意（一般）



禁止（一般）



分解禁止



指示（一般）



電源プラグをコンセントから抜くこと

安全上のご注意



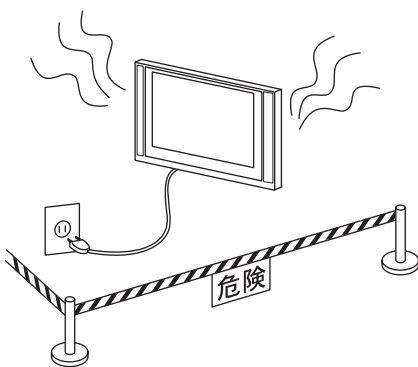
警告

■異常が発生したら液晶テレビの電源プラグを抜き、人が近寄れないよう処置してください。

万一、
・液晶テレビのガタや振動が激しい、
・取付けネジや部品のゆるみやはずれがある、
などの異常状態でご使用になると、傷害の原因になります。

異常が発生したらすぐに、

- ① 液晶テレビの電源スイッチをOFFにしてください。
- ② 電源プラグをコンセントから抜いてください。
- ③ 人が近寄れないようロープを張るなどの処置をしてください。
- ④ 販売店に連絡してください。



電源プラグを
コンセントから
抜く



販売店へ
連絡を

■壁掛金具の設置や取付けの移動を行う際は、必ず販売店に依頼してください。

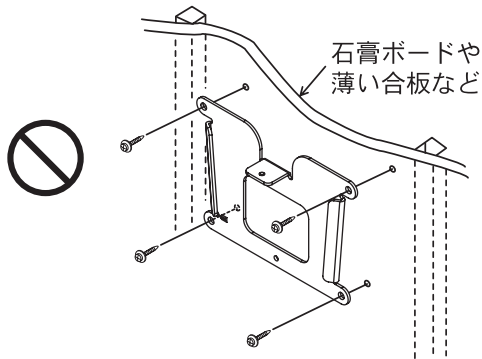
誤った設置や調整は液晶テレビが落下してけがの原因になります。

設置場所について

警告

■壁掛金具を設置する壁面は、液晶テレビと壁掛金具等の総合荷重に長期間十分耐え、また地震や想定される震動や角度調整のときに加わる外力などに十分耐える施工を行ってください。

誤った取付けを行った場合、液晶テレビが落下して傷害の原因になります。



(液晶テレビ+壁掛金具)の合計質量

- ・L22-H03...6.3kg
- ・20L-750LT...7.4kg
- ・20L-550LT...8.4kg
- ・19L-X500/19L-S510/19L-S500...5.9kg
- ・23L-500LT/23LCD-H5...8.4kg
- ・20L-510LT/20LCD-H5...7.4kg
- ・15L-S500/15LCD-S5...5.4kg

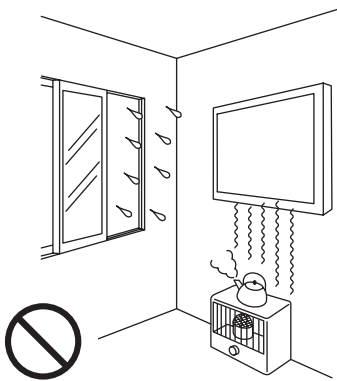
●壁が木造の場合の取付け

石膏ボードや薄い合板の壁面に直接取付けしないでください。壁面の強度が不足している場合は、補強してください。ネジ等は壁構造や材質に最適な市販品をお求めください。

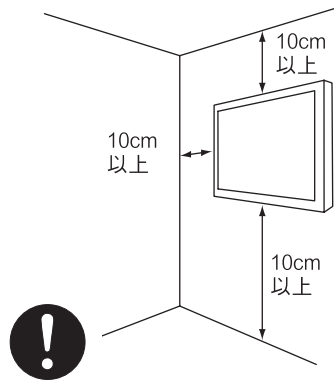
●壁がコンクリートの場合の取付け

液晶テレビの荷重に十分に耐える市販品のアンカーをお求めください。各種の壁に対する市販のアンカー類およびネジ等を4個以上使用して固定します。

注意

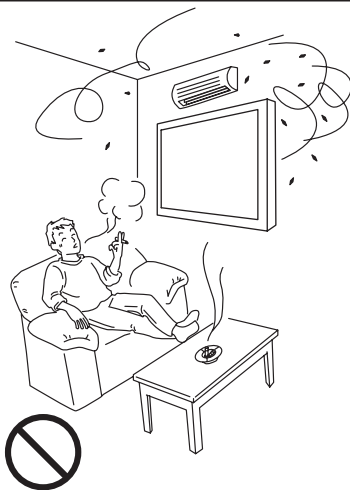


■温度や湿度の高いところや水のかかるところに取付けしないでください。火災や感電の原因になることがあります。



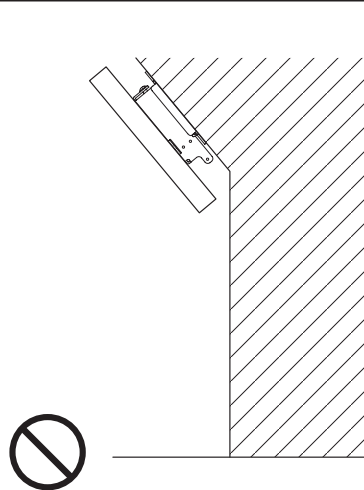
■通風孔をふさがないでください。また周囲に十分に距離をとり通風をさまたげないようにしてください。

内部が高温になって火災の原因になることがあります。



■エアコンディショナーの吹出し、吸込み口のそばに取付けしないでください。

■ほこりや油煙、たばこの煙の多い場所に取付けしないでください。火災の原因になることがあります。



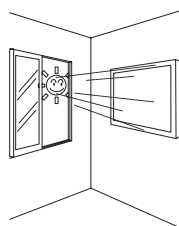
■壁掛金具は垂直面以外の壁面には取付けしないでください。

内部が高温になって火災の原因になることがあります。また落下による傷害の原因になることがあります。

⚠ 注意



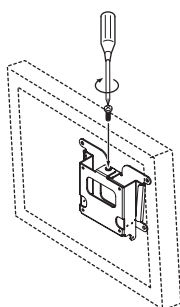
■ 振動の多いところや衝撃や大きな力がかかるところに取付けないでください。
落下や破損による傷害の原因になることがあります。



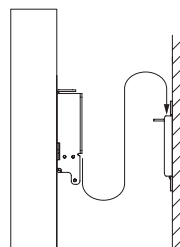
■ 直射日光や強い光の当たる場所を取付けないでください。
明るすぎるところでのご使用は目を疲れさせます。

設置するとき

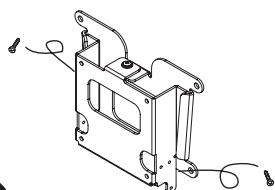
⚠ 警告



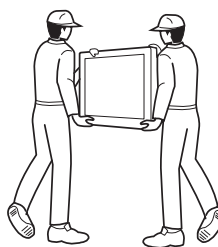
■ ボルトやネジ類は所定の場所に確実に締めつけてください。
液晶テレビが落下してけがの原因になります。



■ 液晶テレビ取付金具の引掛けつめが壁金具に確実に入っていることを確認してください。
液晶テレビが落下してけがの原因になります。



■ 部品を改造したり、正規の使いかた以外の使いかたをしないでください。
液晶テレビが落下してけがの原因になります。



■ 指を挟まないように注意してください。

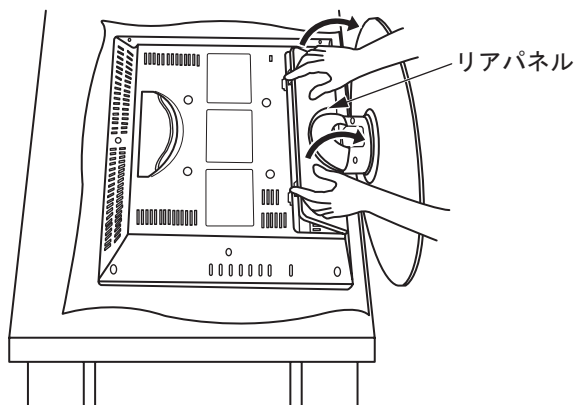
テレビ取付金具を液晶テレビに取付ける

1. 液晶テレビを水平な場所に置く。

■ 液晶パネルを傷つけないよう、水平な場所に柔らかい布などを敷き、その上に液晶テレビの正面を下に向けて置いてください。

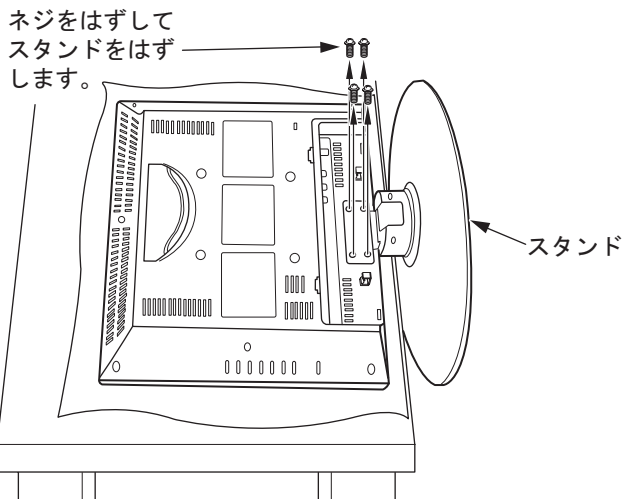
2. リアパネルをはずす。

■ リアパネルの取り付けしている機種は、テレビの取扱説明書にしたがってリアパネルを取り外してください。



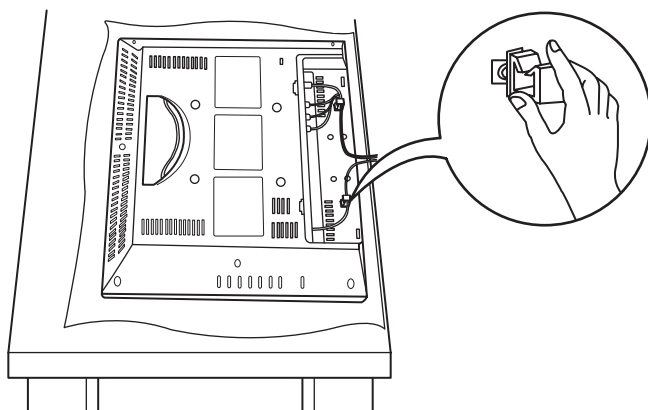
3. スタンドをはずす。

- スタンド固定用ネジをはずして、液晶テレビからスタンドをはずしてください。



4. 電源コード、ケーブル類を取り付ける。

- 電源コード、ケーブル類を液晶テレビに接続してください。接続方法はテレビの取扱説明書をお読みください。



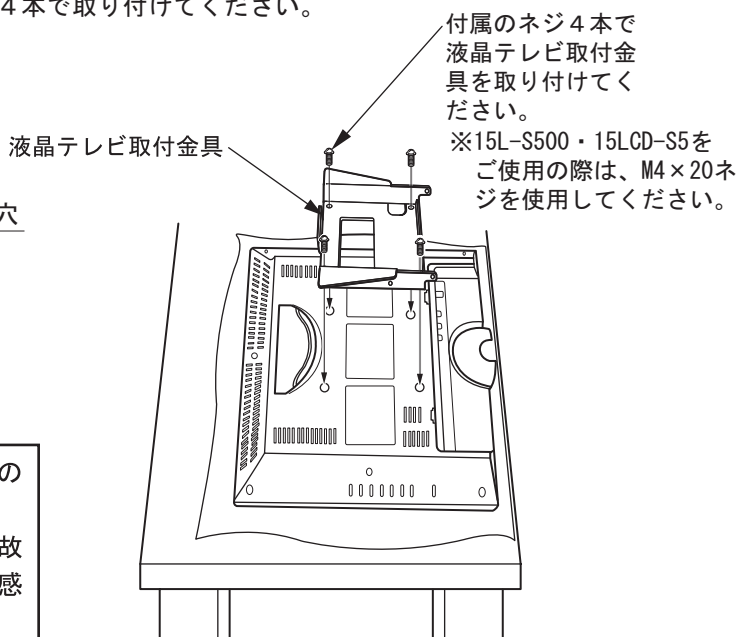
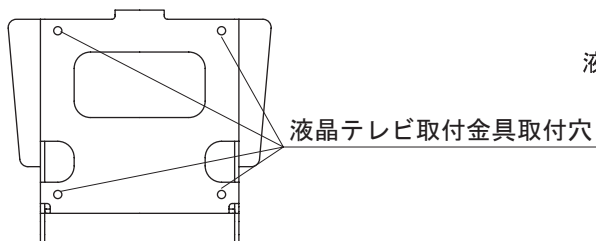
- ケーブルホルダーを利用するには
 - ・ ケーブルホルダーを本体の背面にある穴へ差し込んでください。ケーブルホルダーを通したケーブル類は、テレビ中央へ集めてください。

5. リアパネルを取り付ける。

- リアパネルのついていたテレビは、再度リアパネルを取り付けてください。ケーブル類はリアパネルの中央の穴から外へ出してください。

6. 液晶テレビ取付金具を取り付ける。

- 液晶テレビ後面に液晶テレビ取付金具を付属のネジ4本で取り付けてください。

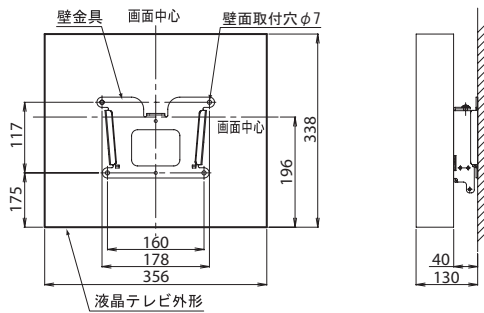


警告 取り付けネジは本壁掛金具に付属のネジを使用してください。他のネジを使用すると液晶テレビの故障や落下によるけが、損害、火災、感電の原因になります。

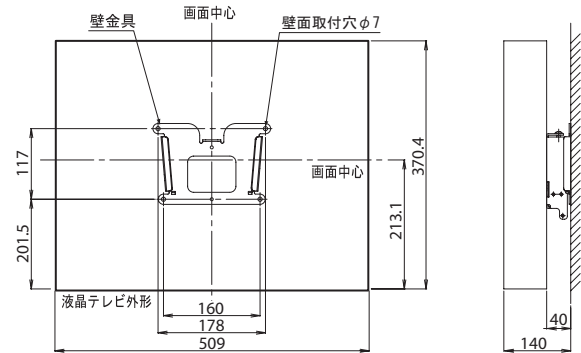
壁金具の壁面への取付け

1. 各種の壁に対応する市販のアンカー類およびネジ等を4組以上用意してください。
2. 本設置説明書の安全上のご注意の設置場所についてをよくお読みのうえ、液晶テレビの壁面への適切な設置場所を決めてください。
3. 液晶テレビの外形および画面センターと壁金具の取付穴の位置関係は図のように設定されています。図に従って壁面にアンカー処理、下穴処理等を必要に応じて行ってください。
 - 壁面の強度やネジの保持強度が十分確保できるか確認してください。

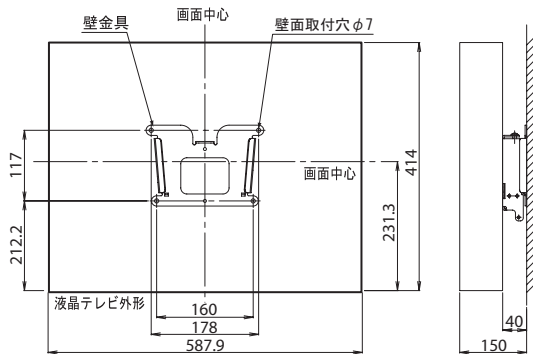
15L-S500,15LCD-S5



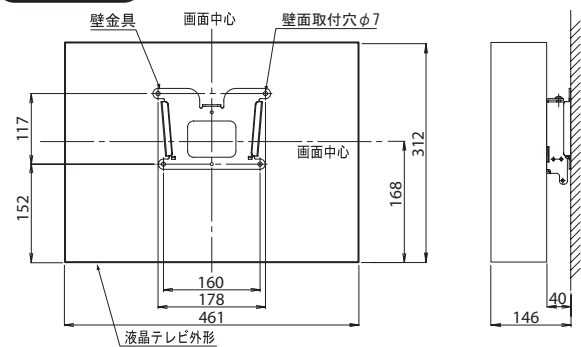
20L-510LT,20LCD-H5



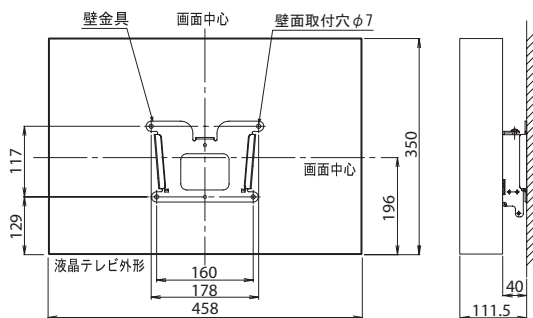
23L-500LT,23LCD-H5



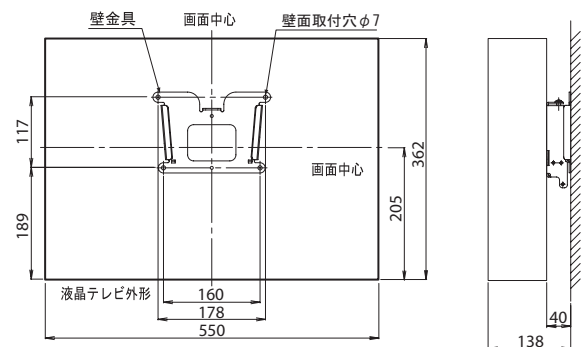
17L-750LT



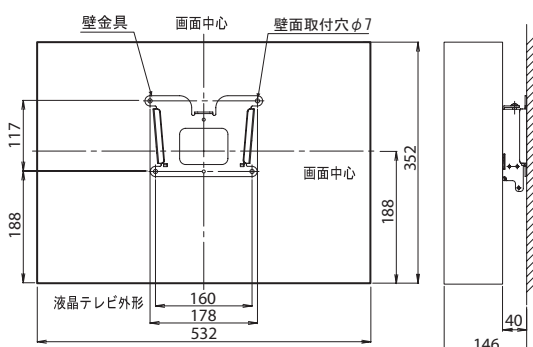
19L-X500,19L-S510,19L-S500



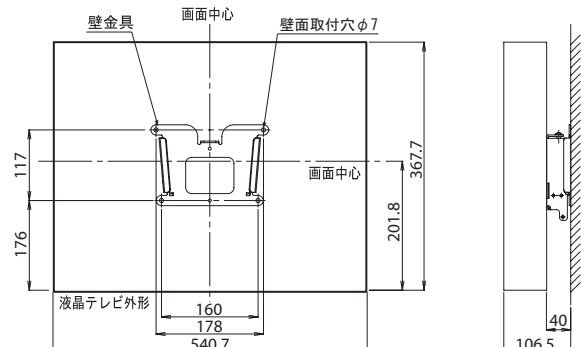
20L-550LT



20L-750LT

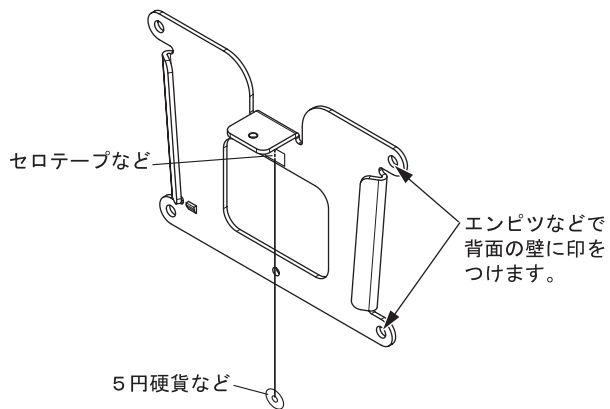


L22-H03



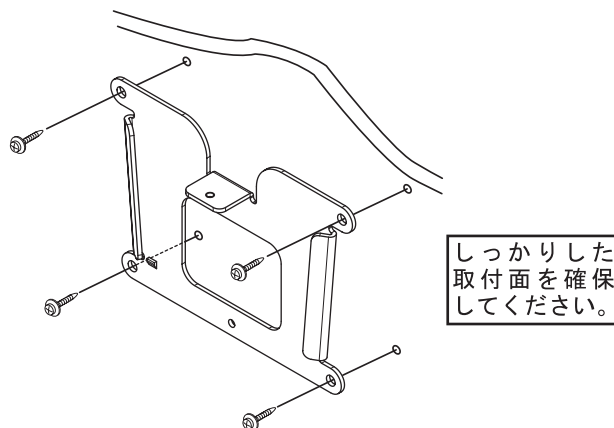
4. 壁金具を設置する場所を決めます。

- ・ 5円硬貨などのおもりをつるした糸をご用意いただき壁金具にセロテープ等で止め、中央の穴に糸を重ねて壁金具の水平、垂直を合わせます。壁金具のネジ穴(計4箇所)の位置にエンピツ等で印をつけます。



5. 壁金具を壁面にしっかりと取付けてください。

- ・ 取付けは壁金具のネジ穴(計4箇所)を使用してしっかりと壁面に固定してください。

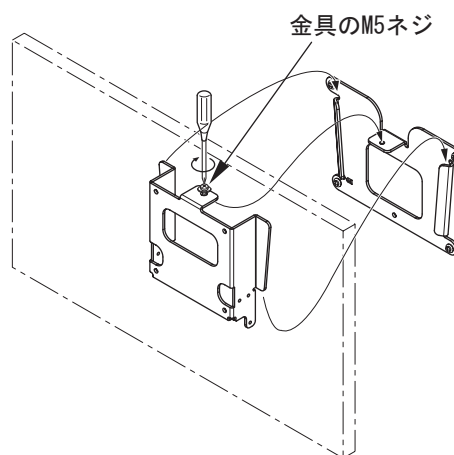


液晶テレビの壁金具への取付け

- ①液晶テレビ取付金具の引掛け部2ヶ所を、壁金具の折り曲げ部に差し込んで引掛けてください。
- ②上面から金具に取り付いているM5ネジで、液晶テレビ取付金具と壁金具を固定してください。

⚠ 警告

引掛け部2ヶ所が壁金具に完全に引掛かっていなかったり、上面側からの金具に取り付いているM5ネジにより固定されていない場合には液晶テレビの落下によるけが、損害の原因となります。



製品仕様

外形寸法	単位 : mm
液晶テレビ取付金具	
壁金具	
質 量	0.9kg
主 な 素 材	鋼板
表 面 処 理	黒色静電塗装
角 度 調 整	0°
取付対象製品	日立液晶テレビ L22-H03, 20L-750LT, 20L-550LT, 19L-X500, 19L-S510, 19L-S500, 17L-750LT, 15L-S500, 15LCD-S5, 23L-500LT, 23LCD-H5, 20L-510LT, 20LCD-H5

この壁掛金具は株式会社日立リビングサプライの認定を受け、株式会社ドリーム・ワールドが販売するものです。



株式会社
ドリーム・ワールド

〒438-0203 静岡県磐田市平間1438
TEL (0538) 67-1666