

# 日立液晶テレビ専用壁掛けユニット

形名

# TB-BKF00B1 設置説明書

このたびは日立液晶テレビ専用壁掛けユニットをお買い上げいただき、まことにありがとうございました。正しくお使いいただくために、この「設置説明書」をよくお読みください。お読みになったあとは、必ず保管してください。

◎この液晶テレビ壁掛けユニットは、次の日立液晶テレビ専用です。

【取付け対象製品】

日立液晶テレビ	L55-G2, L47-G2, L42-G2, L50-N1, L55-GP1, L47-GP1, L42-GP1, L32-C1, L47-V09, L42-V09, L37-V09, L32-V09, L46-S08, L42-XP08, L37-XP08, L32-XP08, L42-C07, L42-XP07, L37-XP07, L32-XP07, L37-H07
---------	--

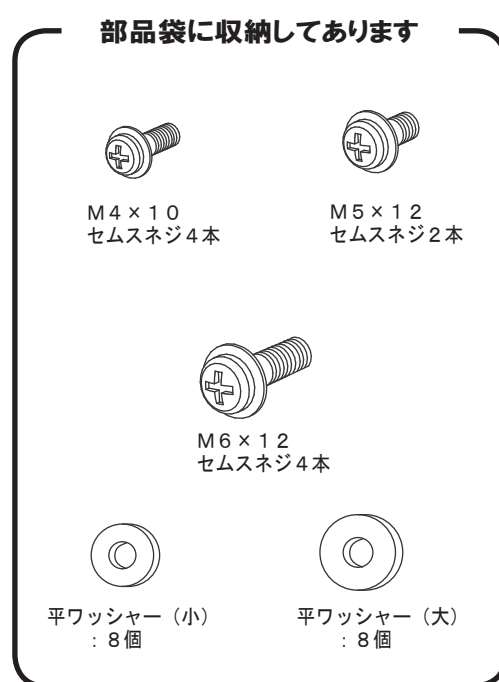
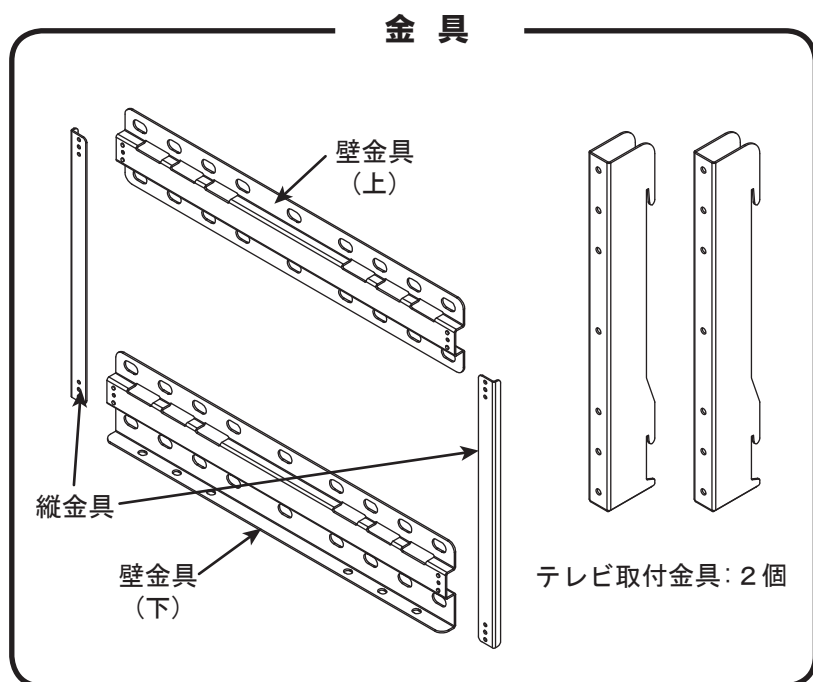
※本適用機種の記事は 2014年3月現在のものであり、最新の適用機種と組付け説明は 日立のWEBの製品情報「<http://av.hitachi.co.jp/tv/>」「<http://hitachi-ls.co.jp>」などをご覧ください、最新のオプション設置説明書をご覧ください。

- 液晶テレビの取付けには特別な技術が必要です。お客様による工事は一切行わないでください。
- 設置は、必ず取付け工事業者に依頼してください。
- 取付け不備、取扱い不備による事故、損傷については、当社は責任を負いません。
- 壁掛けユニットを壁面に設置後、壁掛けユニットを撤去しますと、壁面に取付けネジ類の穴やアンカーボルトが残りますのでご了承ください。また液晶テレビを長期間ご使用になりますと、液晶テレビの熱や空気の流れて壁面が変色することがありますのでご了承ください。

◎ 販売店様、工事店様へ

- お客様の安全のため取付け場所の強度には、液晶テレビおよび壁掛けユニットの荷重に耐えるよう十分注意のうえ、設計施工をお願いいたします。
- 各取付けに際しては、必ず2人以上で行ってください。
- 設置説明書で指定されているネジ類は全数確実に締めつけてください。

## 部品構成図



# 使用上のご注意 安全に正しくお使いいただくために

## 絵表示について

- 製品を安全に正しくお使いいただき、あなたや他の人への危害や財産への損害を未然に防止するために、次のような絵表示をしています。



### 警告

■この表示を無視して、誤った取り扱いをすると、人が死亡または重傷を負う可能性が想定される内容を示しています。



### 注意

■この表示を無視して、誤った取り扱いをすると、人が傷害を負う可能性が想定される内容および物的損害の発生が想定される内容を示しています。



■この記号は注意（警告を含む）を促す内容を示します。



注意（一般）



■この記号は禁止の行為であることを示します。



禁止（一般）



分解禁止



■この記号は指示の行為であることを示します。



指示（一般）

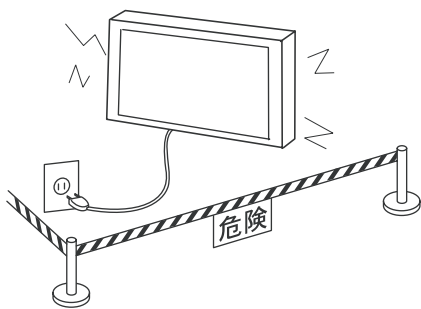


電源プラグをコンセントから抜くこと

## 安全上のご注意



### 警告



■異常が発生したら液晶テレビの電源プラグを抜き、人が近寄れないよう処置してください。

万一、  
・液晶テレビのガタや振動が激しい、  
・取付けネジや部品のゆるみやはずれがある、  
などの異常状態でご使用になると、傷害の原因になります。

異常が発生したらすぐに、

- ①液晶テレビの電源スイッチを OFF にしてください。
- ②電源プラグをコンセントから抜いてください。
- ③人が近寄れないようロープを張るなどの処置をしてください。
- ④販売店に連絡してください。



電源プラグを  
コンセントから  
抜く



販売店へ  
連絡を

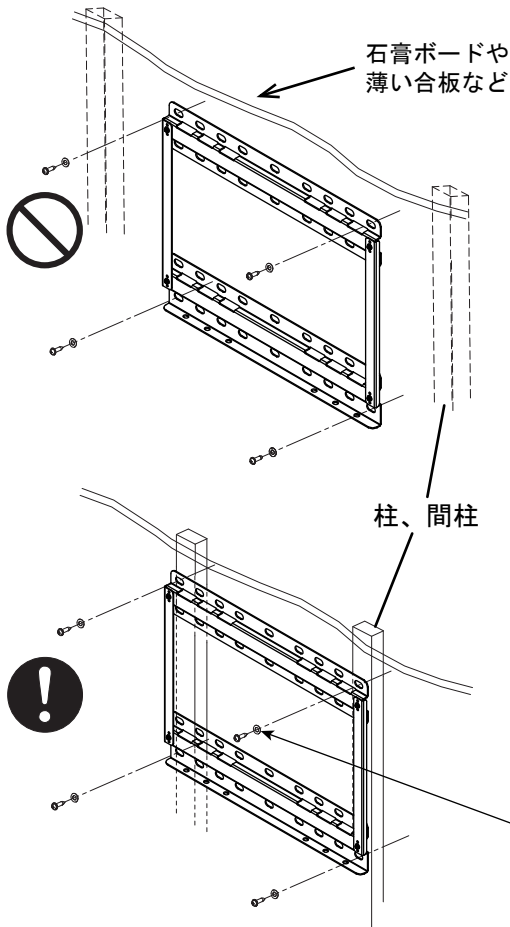


工事業者以外  
取扱い禁止

■壁掛けユニットの設置や取付けの移動を行う際は、必ず販売店に依頼してください。

誤った設置や調整は液晶テレビが落下してけがの原因になります。

## 警告



■壁掛けユニットを設置する壁面は、液晶テレビと壁掛けユニット等の総合荷重に長期間十分耐え、また、地震や想定される震動や外力に十分耐える施工を行ってください。

誤った取付けを行った場合、液晶テレビが落下して傷害や故障の原因になります。

●壁が木造の場合の取付け荷重は必ず柱や間柱に持たせるようにし、強度が不足する場合は補強してください。石膏ボードや薄い合板の壁面に直接取付けないでください。ネジ等は壁構造や材質に最適な市販品をお求めください。

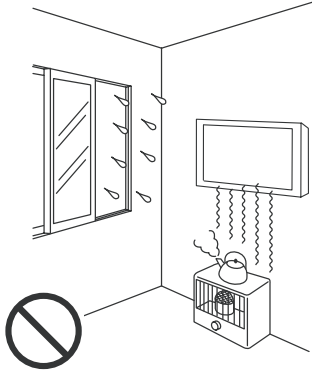
●壁がコンクリートの場合の取付け  
液晶テレビの荷重に十分に耐える市販品のアンカー類をお求めください。

必要に応じて同梱の平ワッシャーを使用してください。

### 【（液晶テレビ＋壁掛けユニット）の合計質量】

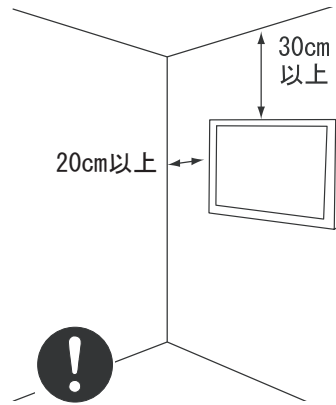
L55-G2	(24.8kg) + 壁掛けユニット (3.9kg) = 28.7kg
L47-G2	(18.0kg) + 壁掛けユニット (3.9kg) = 21.9kg
L42-G2	(14.4kg) + 壁掛けユニット (3.9kg) = 18.3kg
L50-N1	(17.3kg) + 壁掛けユニット (3.9kg) = 21.2kg
L55-GP1	(26.6kg) + 壁掛けユニット (3.9kg) = 30.5kg
L47-GP1	(18.1kg) + 壁掛けユニット (3.9kg) = 22.0kg
L42-GP1	(15.3kg) + 壁掛けユニット (3.9kg) = 19.2kg
L32-C1	(8.2kg) + 壁掛けユニット (3.9kg) = 12.1kg
L47-V09	(18.2kg) + 壁掛けユニット (3.9kg) = 22.1kg
L42-V09	(12.6kg) + 壁掛けユニット (3.9kg) = 16.5kg
L37-V09	(11.1kg) + 壁掛けユニット (3.9kg) = 15.0kg
L32-V09	(9.3kg) + 壁掛けユニット (3.9kg) = 13.2kg
L46-S08	(16.6kg) + 壁掛けユニット (3.9kg) = 20.5kg
L42-C07	(17.7kg) + 壁掛けユニット (3.9kg) = 21.6kg
L42-XP08/L42-XP07	(14.5kg) + 壁掛けユニット (3.9kg) = 18.4kg
L37-XP08/L37-XP07	(11.8kg) + 壁掛けユニット (3.9kg) = 15.7kg
L32-XP08/L32-XP07	(10.4kg) + 壁掛けユニット (3.9kg) = 14.3kg
L37-H07	(13.2kg) + 壁掛けユニット (3.9kg) = 17.1kg

# ⚠ 注意



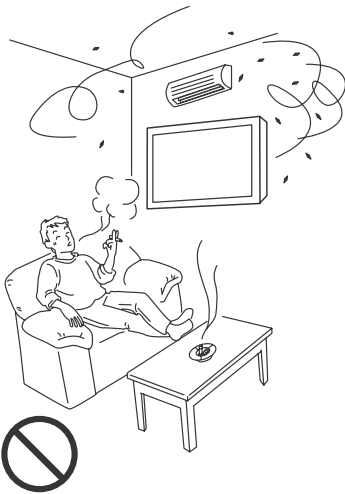
■ 温度や湿度の高いところや水のかかるところに取付けないでください。

火災や感電の原因になることがあります。



■ 通風孔をふさがないでください。また周囲に十分に距離をとり通風をさまたげないようにしてください。

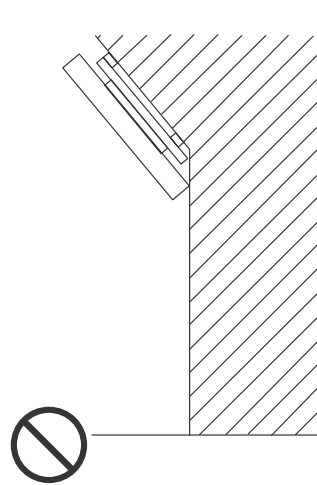
内部が高温になって火災の原因になることがあります。



■ エアコンディショナーの吹出し、吸込み口のそばに取付けないでください。

■ ほこりや油煙、たばこの煙の多い場所に取付けないでください。

火災の原因になることがあります。



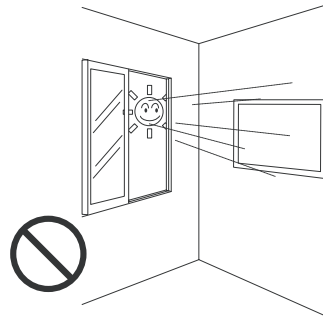
■ 壁掛けユニットは垂直面以外の壁面には取付けないでください。

内部が高温になって火災の原因となることがあります。また落下による傷害の原因となることがあります。



■ 振動の多いところや衝撃や大きな力がかかるところに取付けないでください。

落下や破損による傷害の原因になることがあります。

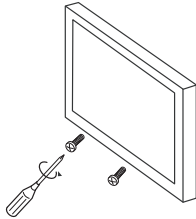
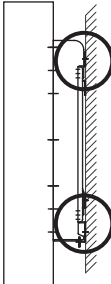
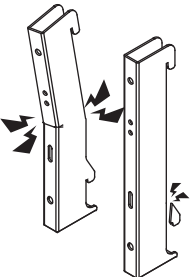
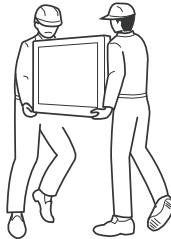

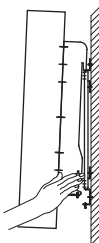
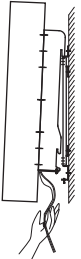


■ 直射日光や強い光の当たる場所を取付けないでください。

明るすぎるところでのご使用は目を疲れさせます。

## 設置するとき

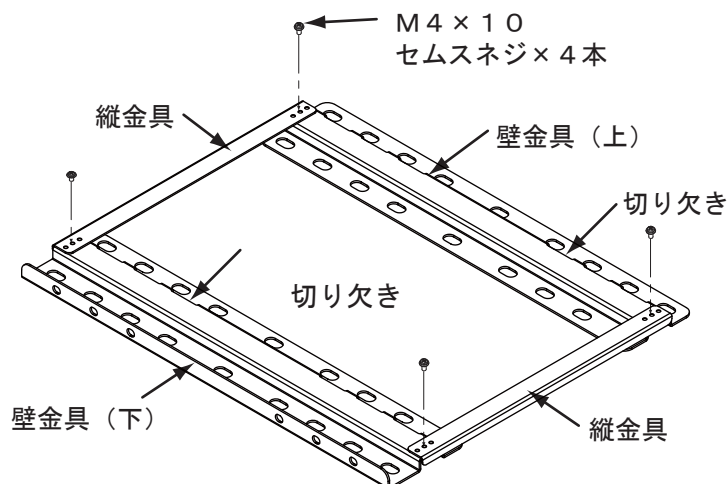
### 警告

	<p>■ボルトやネジ類は所定の場所に確実に締めつけてください。</p> <p>液晶テレビが落下してけがの原因になります。</p>		<p>■テレビ取付金具の引掛けつめが壁金具の切欠きに確実に入っていることを確認してください。</p> <p>液晶テレビが落下してけがの原因になります。</p>
	<p>■部品を改造したり、正規の使いかた以外の使いかたをしないでください。</p> <p>液晶テレビが落下してけがの原因になります。</p>		<p>■設置作業は必ず2人以上で行ってください。</p> <p>重量物が落下してけがの原因になります。</p>
	<p>■頭や顔、手足をぶつける場所に設置しないでください。</p>		<p>■指を挟まないように注意してください。</p>
	<p>■設置後のケーブル類の抜き差しは、テレビを壁に取付けたままの状態で行わないでください。</p> <p>液晶テレビが落下してけがの原因になります。</p>		

## 設置方法

### 壁金具の組み立て

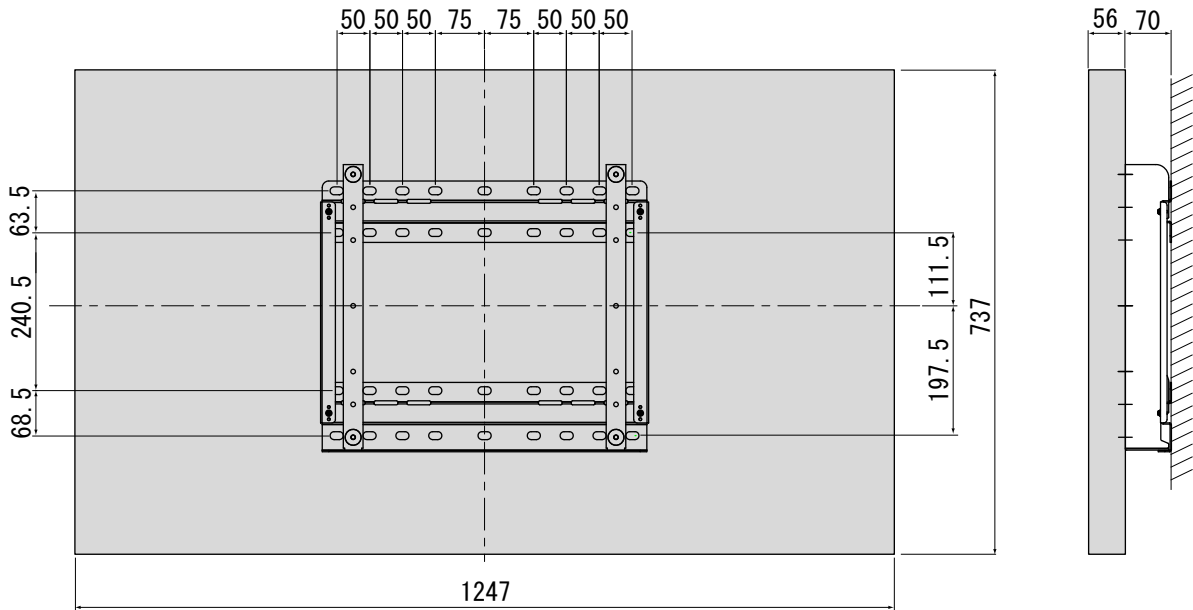
- 壁金具（上）、（下）、縦金具をM4×10セムスネジ4本で組み立ててください。
- 壁金具（上）と（下）は切り欠きがある方が（上）です。



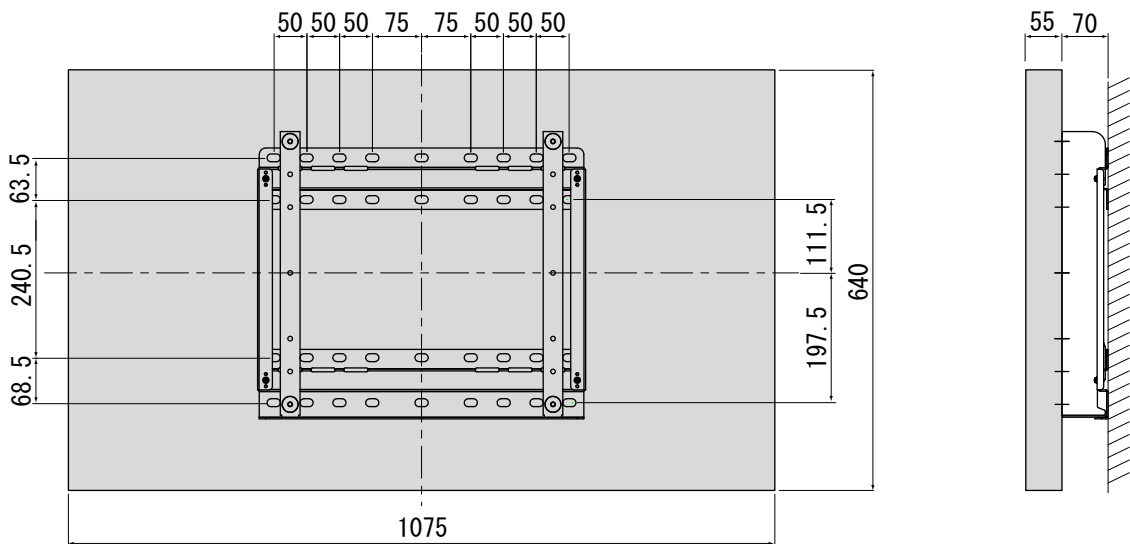
## 壁金具の壁面への取付け

- 1、各種の壁に対応する市販のアンカー類およびネジ等を4組以上用意してください。
  - 2、本設置説明書の使用上のご注意の『設置場所について』をよくお読みのうえ、液晶テレビの壁面への適切な設置場所を決めてください。
  - 3、液晶テレビの外形および画面センターと壁金具の取付穴の位置関係は図のように設定されています。図に従って壁面にアンカー処理、下穴処理等を必要に応じて行ってください。  
液晶テレビの寸法は機種により多少異なる場合があります。
- 壁面の強度やネジの保持強度が十分確保できるか確認してください。

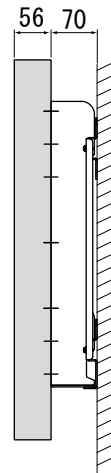
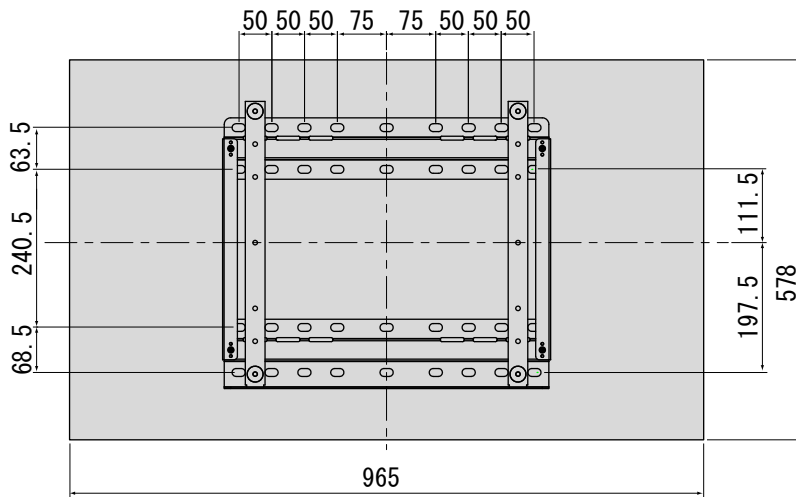
### 5 5 型 L 5 5 - G 2



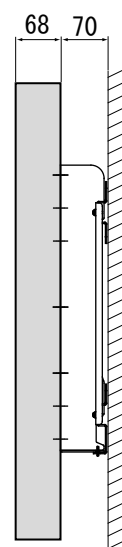
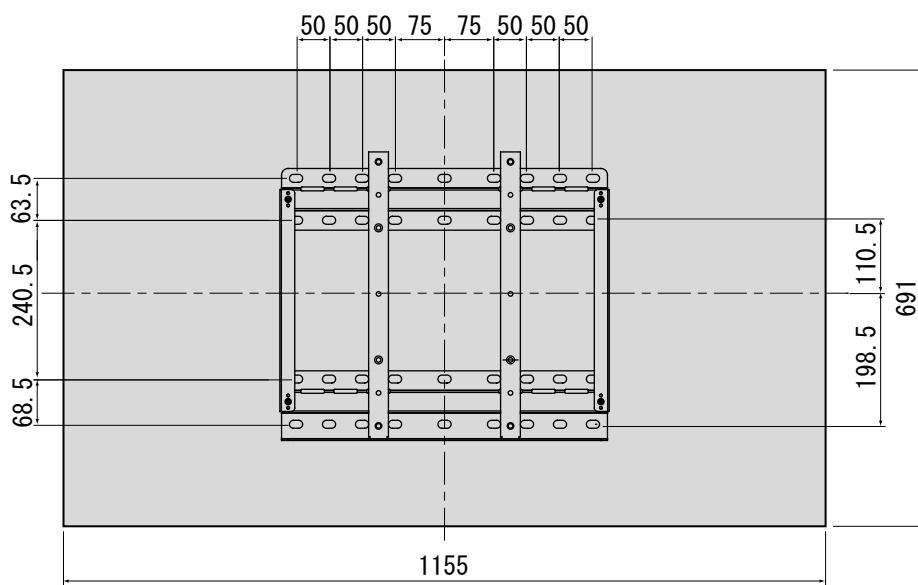
### 4 7 型 L 4 7 - G 2



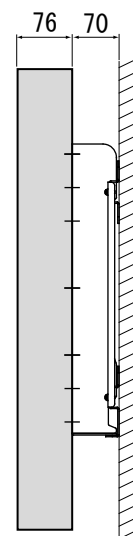
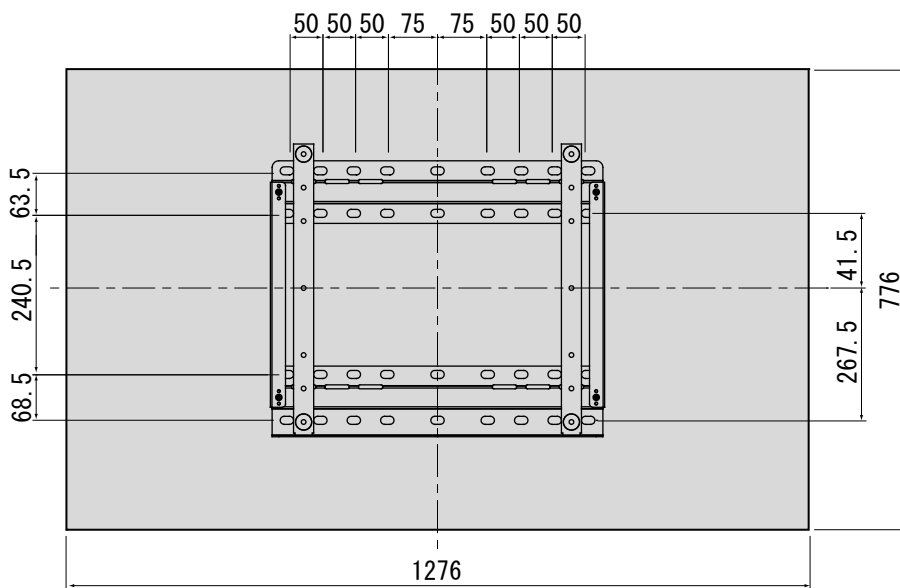
**4 2 型** L 4 2 - G 2



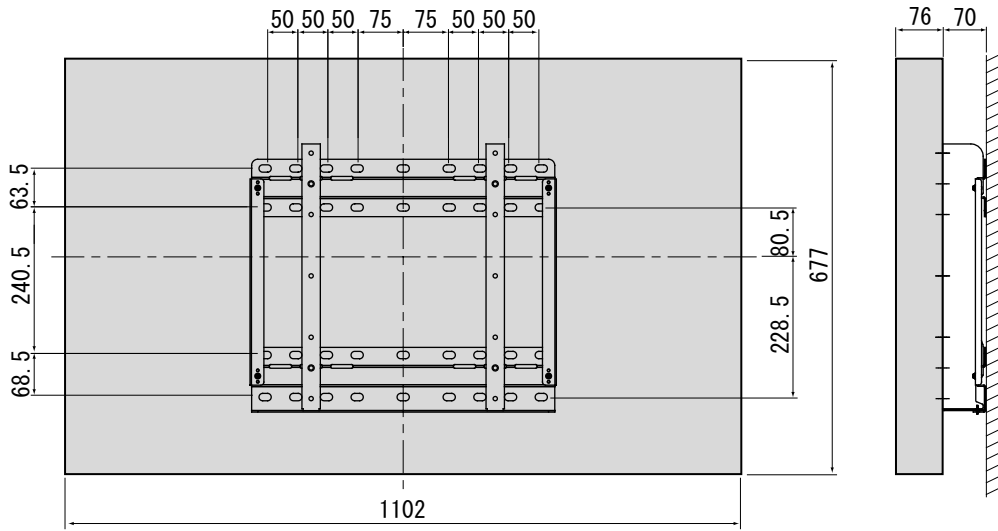
**5 0 型** L 5 0 - N 1



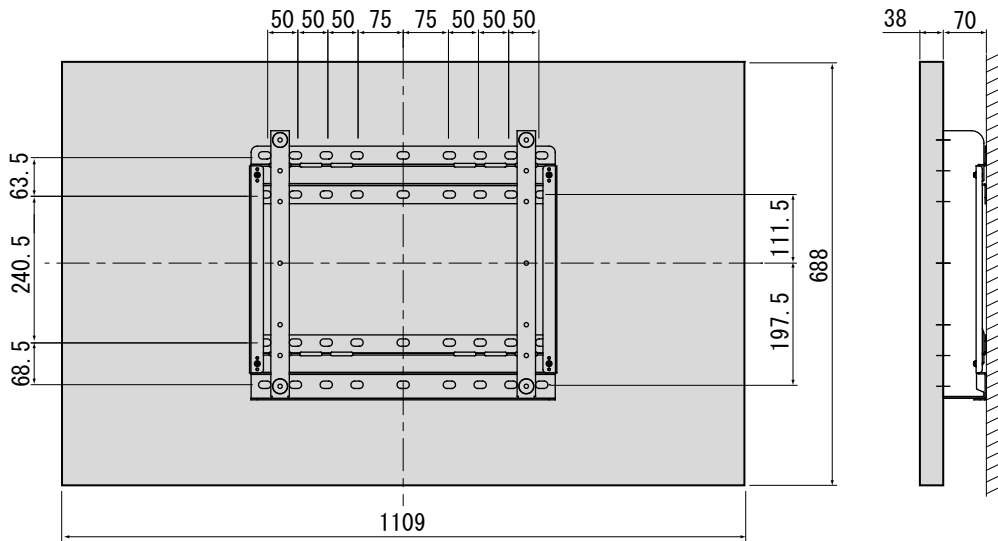
**5 5 型** L 5 5 - G P 1



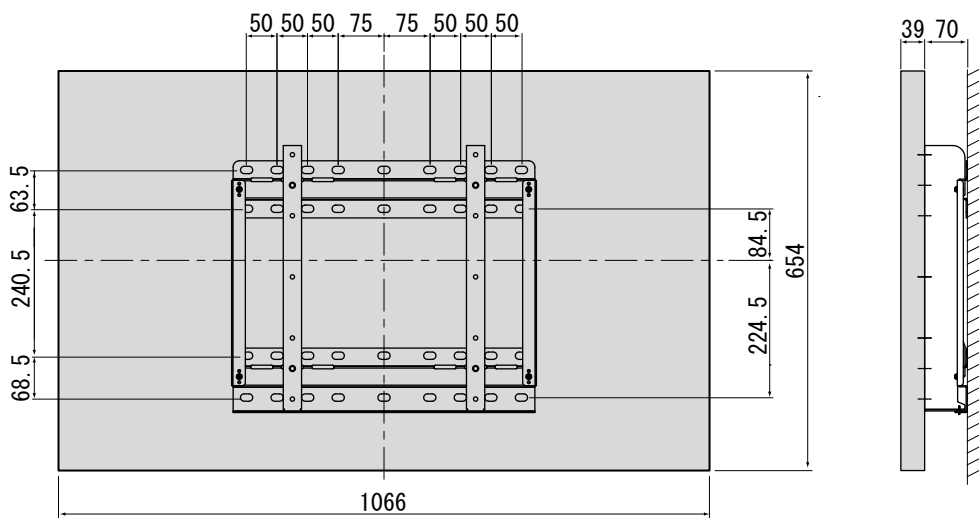
**47型** L47-GP1



**47型** L47-V09

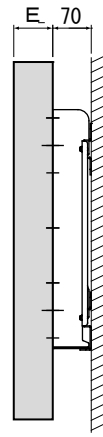
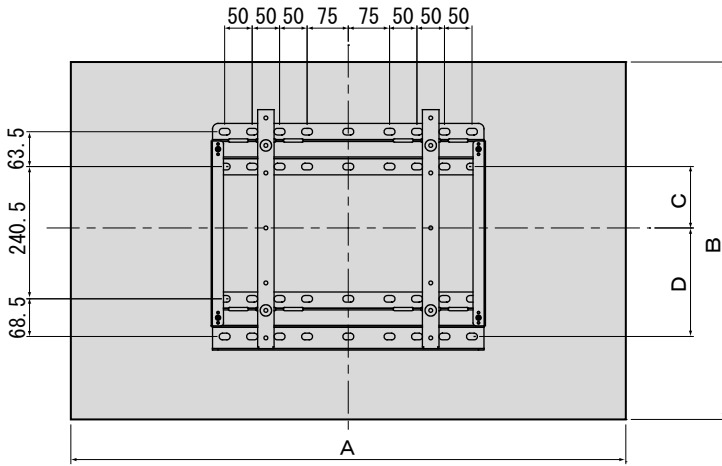


**46型** L46-S08



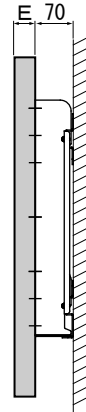
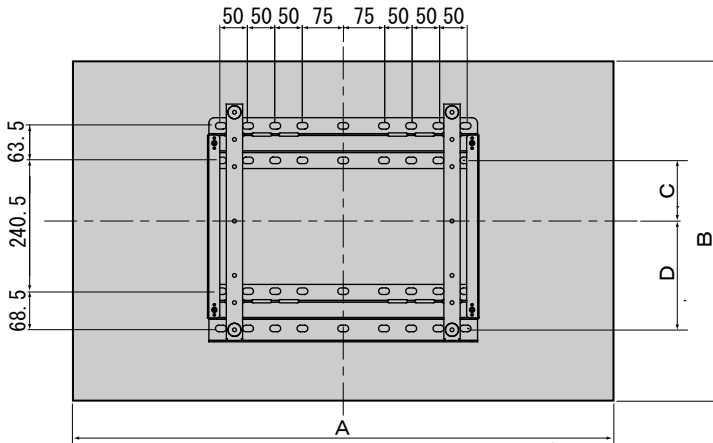


**42型** L42-GP1、L42-XP08、L42-XP07



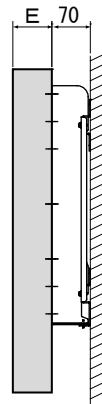
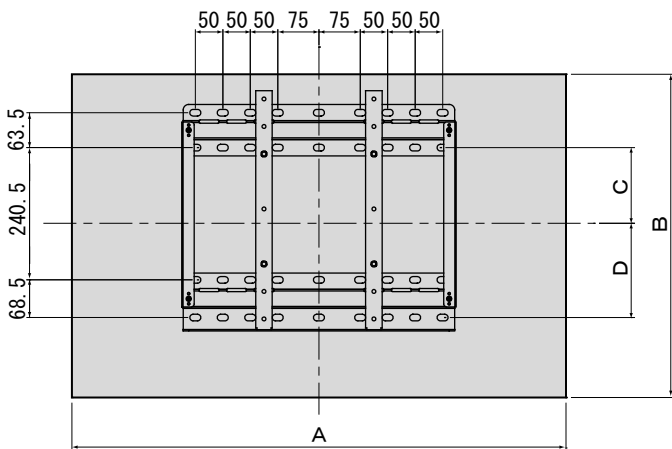
	L42-GP1	L42-XP08 L42-XP07
A	992	1010
B	615	650
C	111.5	111.5
D	197.5	197.5
E	76	69

**42型** L42-V09、L42-C07



	L42-V09	L42-C07
A	994	1020
B	624	645
C	111.5	40.5
D	197.5	268.5
E	38	91

**37型、32型** L37-V09、L37-XP08、L37-XP07、L37-H07  
L32-C1、L32-V09、L32-XP08、L32-XP07

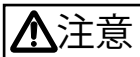
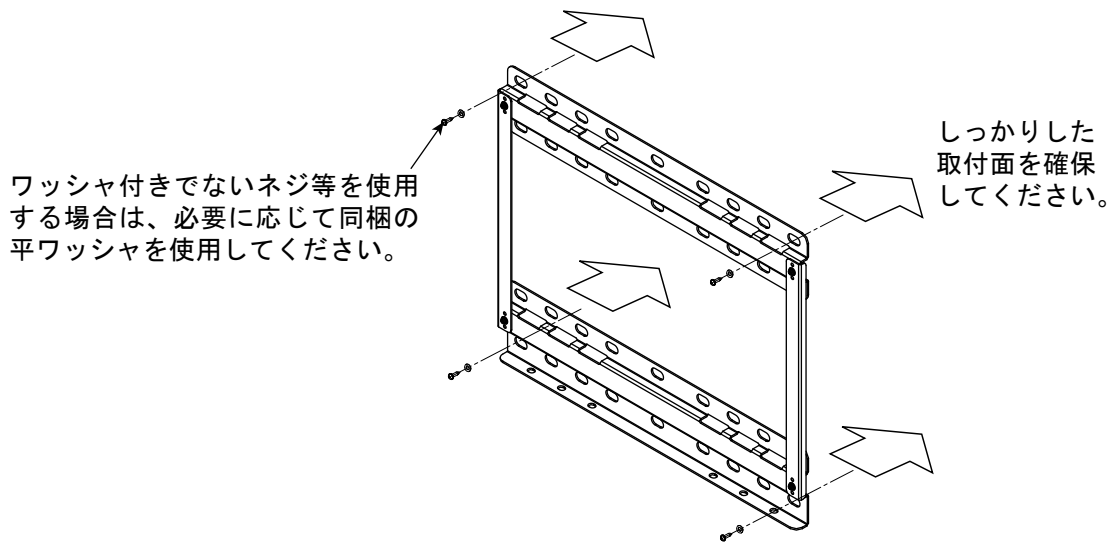


	L37-V09 L37-XP08 L37-XP07	L37-H07
A	899	895
B	588	552
C	137.5	138.5
D	171.5	170.5
E	69	78

	L32-C1	L32-V09	L32-XP08 L32-XP07
A	760	778	778
B	505	519	519
C	70.5	129.5	131.5
D	238.5	179.5	177.5
E	81	69	69

#### 4、壁取付金具を壁面にしっかりと取付けてください。

- ・壁金具を固定するネジは、壁の構造に応じて適切な市販品をご使用ください。
- ・取付けは壁取付金具の長円穴上下各2箇所以上（全体で4箇所以上）にバランスよく行ってください。



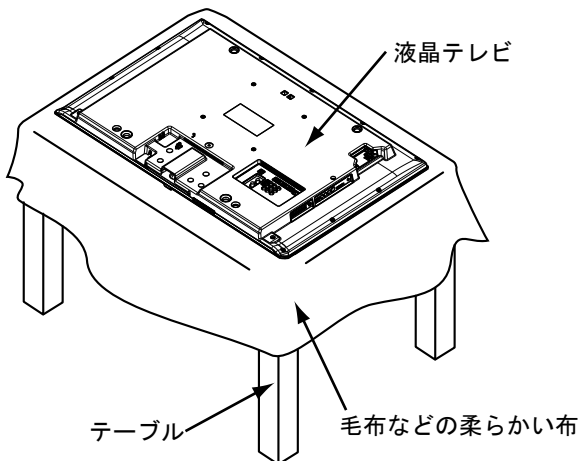
後の作業でテレビ取付金具と、壁面へ金具を取り付けるネジやワッシャが干渉しないように、極力長穴の真ん中へネジやワッシャを取り付けてください。

## テレビ取付金具を液晶テレビに取付ける

※本文中のイラストは主にL37-XPO7にて説明しています。

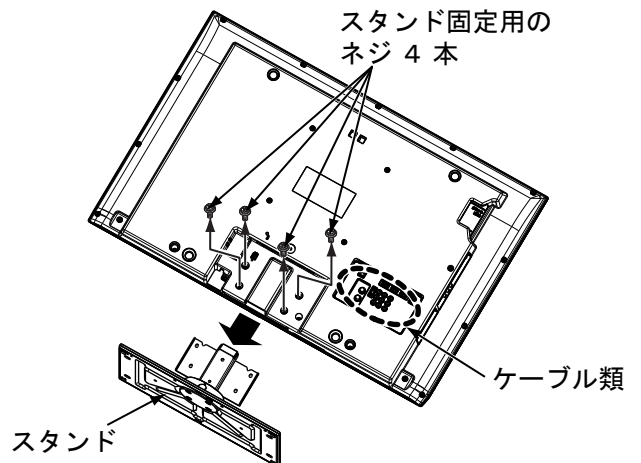
#### 1、液晶テレビを水平な場所に置きます。

- ・テレビのパネルを傷つけないように、水平な場所に柔らかい布などを敷き、その上に液晶テレビの正面（画面側）を下に向けて置いてください。



#### 2、液晶テレビにスタンドや、ケーブル類が付いている場合はそれらはずしてください。

- ・スタンドがついている場合は、スタンド固定用のネジ4本はずして、液晶テレビからスタンドはずしてください。  
(L42-C07、L32-C1をご使用の場合は、下記説明をご覧ください。)

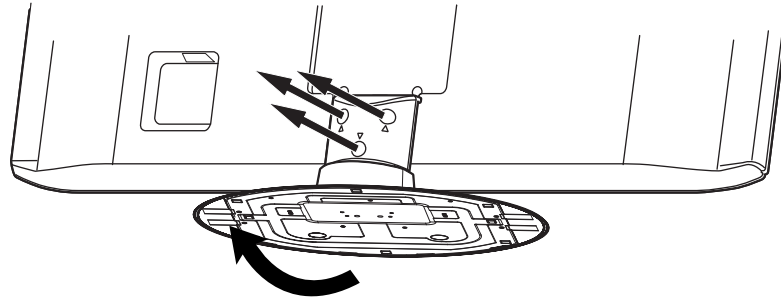


#### お願い

はずしたスタンド固定ネジは、スタンドをお使いになる際に必要になりますのでスタンドと共に大事に保管してください。

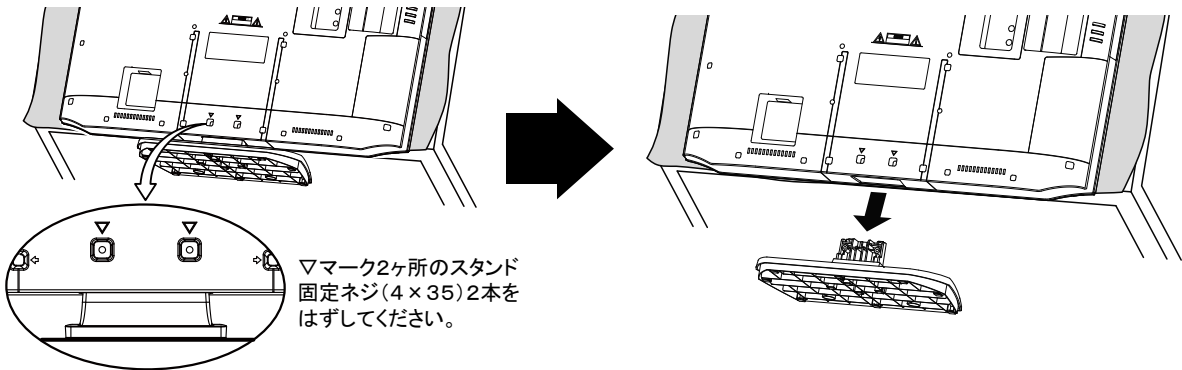
■ L42-C07をご使用の場合

スタンド固定用のネジ(M6×20)3本を取りはずしてください。(はずしたネジが他の穴に落ちないように注意してください。)



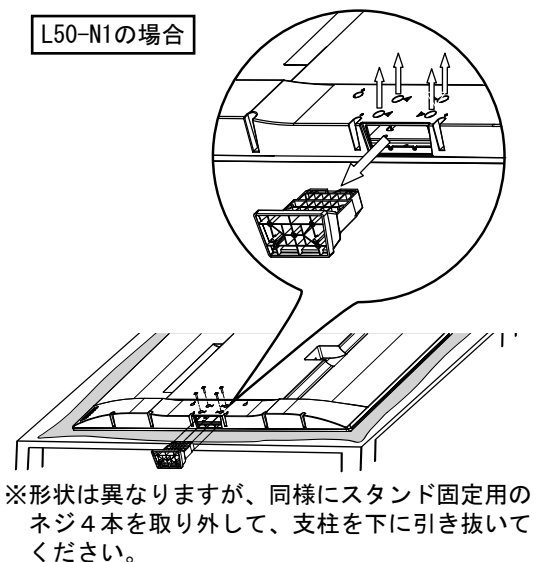
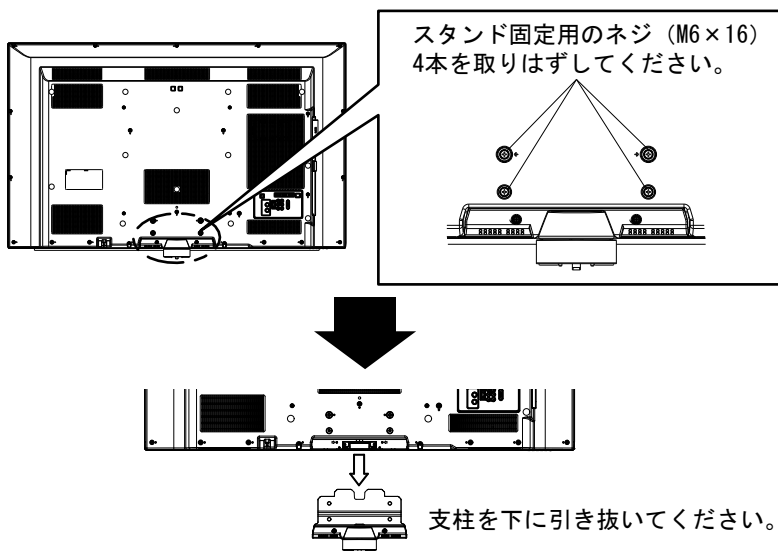
■ L32-C1をご使用の場合

スタンド固定用のネジ(4×35)2本を取りはずしてください。(はずしたネジが他の穴に落ちないように注意してください。)



■ L50-N1、L55-GP1、L47-GP1、L42-GP1をご使用の場合

※ご購入時はスタンドの支柱のみがテレビに付いております。壁掛け金具や天吊金具をご使用時には下記説明をご覧ください、支柱をはずしてください。



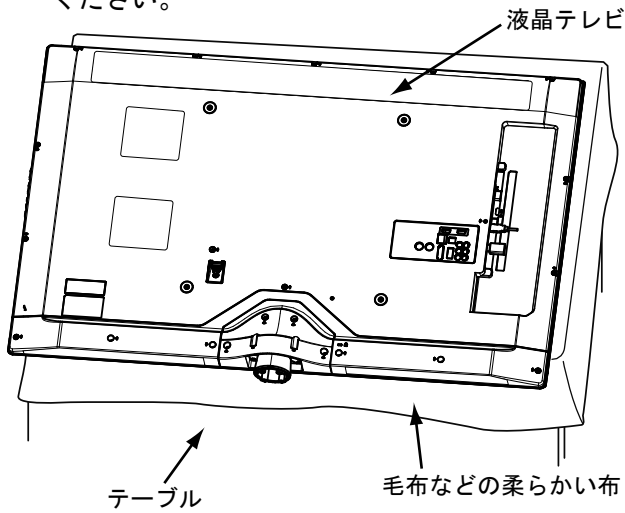
**お願い**

本ページの作業でははずしたスタンド固定用のネジは、スタンドをお使いになる際などに必要になりますのでスタンドと共に大事に保管してください。

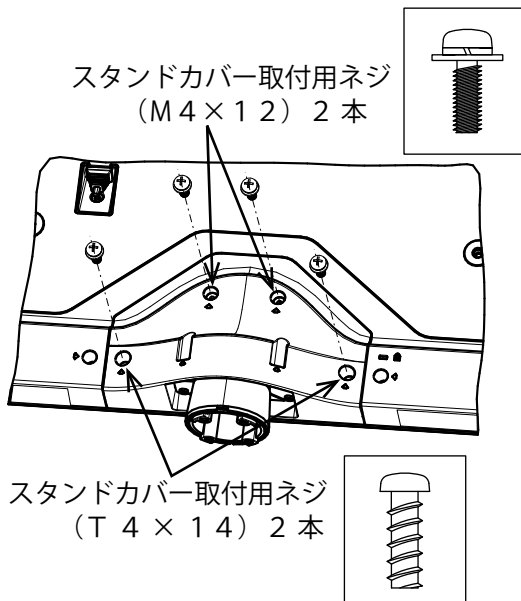
■ L47-V09、L42-V09をご使用の場合

1、液晶テレビを水平な場所に置きます。

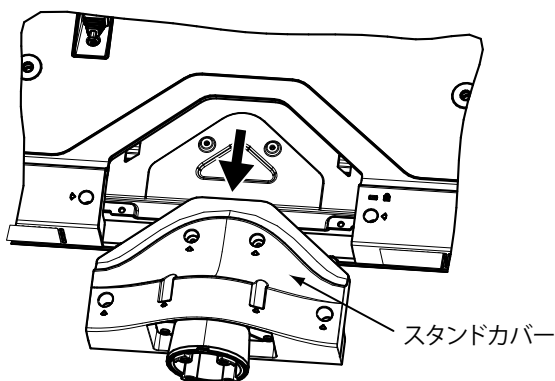
- ・テレビのパネルを傷つけないように、水平な場所に柔らかい布などを敷き、その上に液晶テレビの正面（画面側）を下に向けて置いてください。



2、スタンドカバー取付用ネジ（4本）を取り外してください。

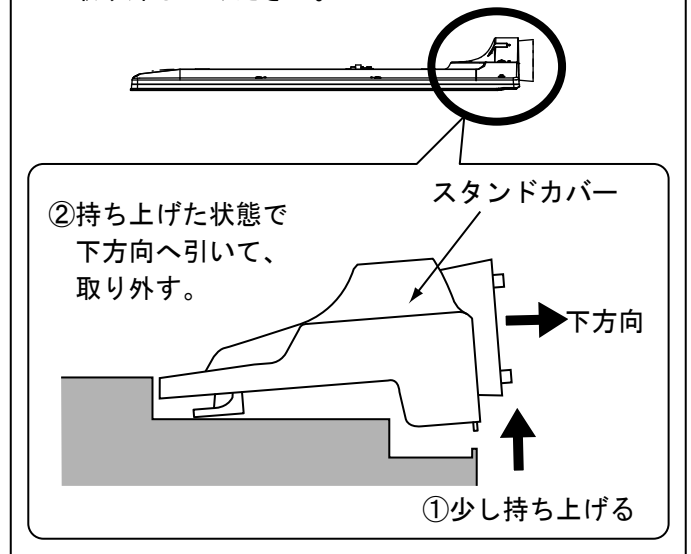


3、スタンドカバーを取り外してください。

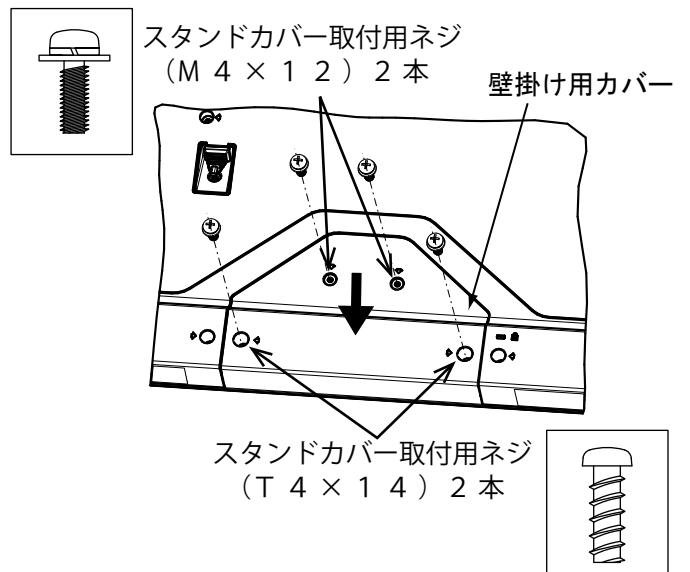


■ スタンドカバーの取り外しについて

- ・スタンドカバーを取り外す際は、下図のように下部を少し持ち上げた状態で下方向へ引いて、取り外してください。



4、テレビに付属の壁掛け用カバーを取り付け、項2で取り外したスタンドカバー取付用ネジ（4本）で固定してください。



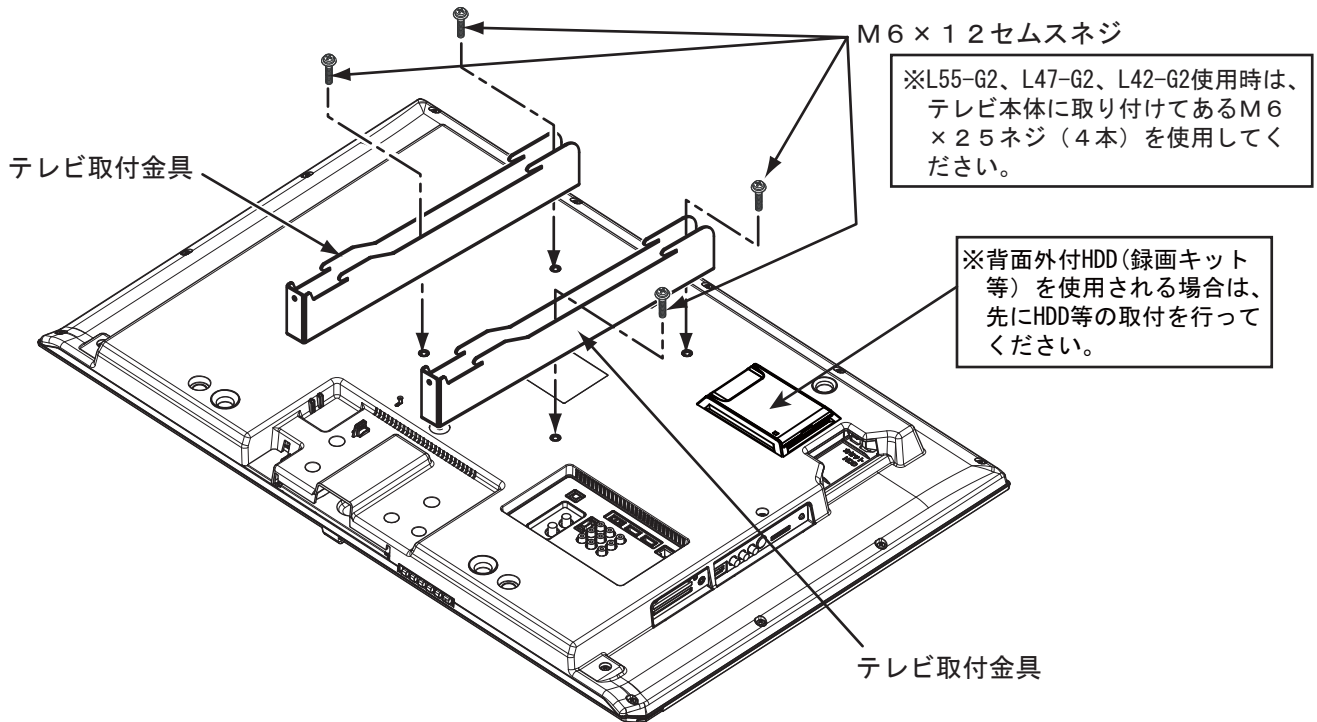
**注意**

スタンドカバー取付用ネジは2種類あります。締め間違えないようにご注意ください。

- ・上2箇所：M4×12（2本）
- ・下2箇所：T4×14（2本）

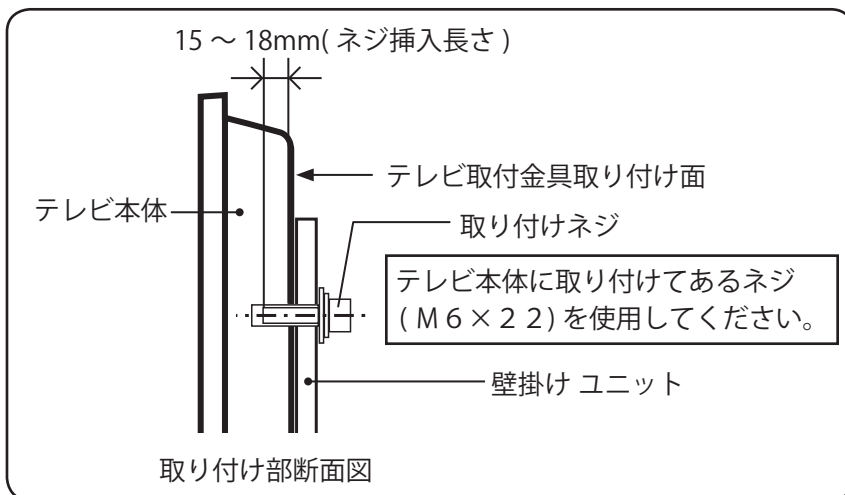
#### 4. テレビ取付金具を取付ける

テレビ取付金具を付属のM6×12セムスネジ（4本）で取付けてください。  
締め付けトルクは約196N・cm（20kgf・cm）としてください。



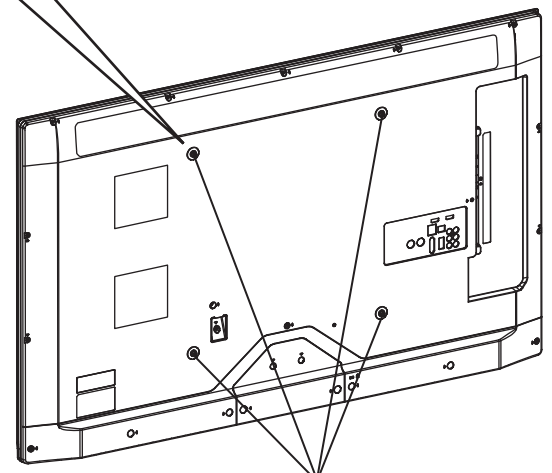
#### ● L47-V09、L42-V09をご使用の場合

- ・ テレビ取付金具を取り付ける際は、テレビ本体に取り付けてあるM6×22ネジ（4本）を使用してください。
- ・ テレビ本体に取り付けてあるネジ以外は使用しないでください。
- ・ テレビ取付金具取り付け面からのネジ挿入長さは下図のように設定されています。
- ・ 必ず設定範囲内の長さのネジを使用して取り付けてください。



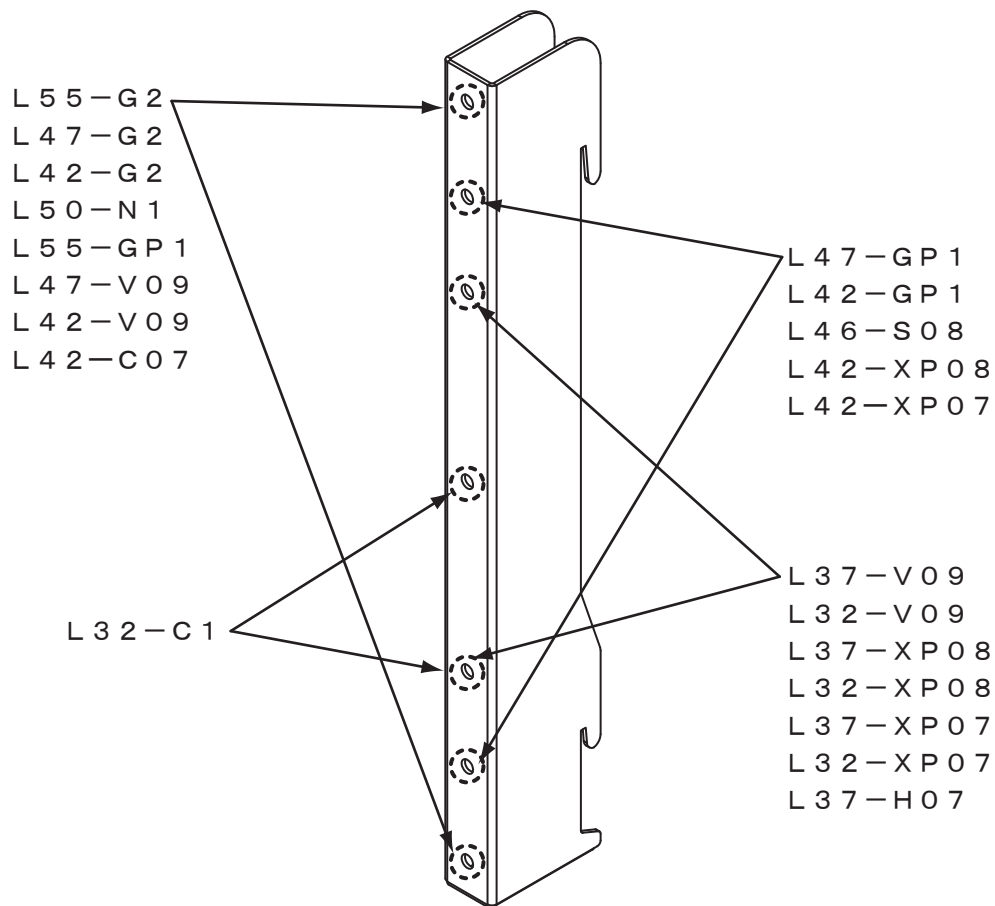
#### ⚠注意

テレビ取付金具取り付け面からのネジの長さは非常に重要です。  
必ず指定のネジをご使用ください。  
ネジの長さが短すぎるとテレビ本体の重さを維持することができず、落下してけがの原因となることがあります。また、長すぎるとネジを完全に締めることができません。



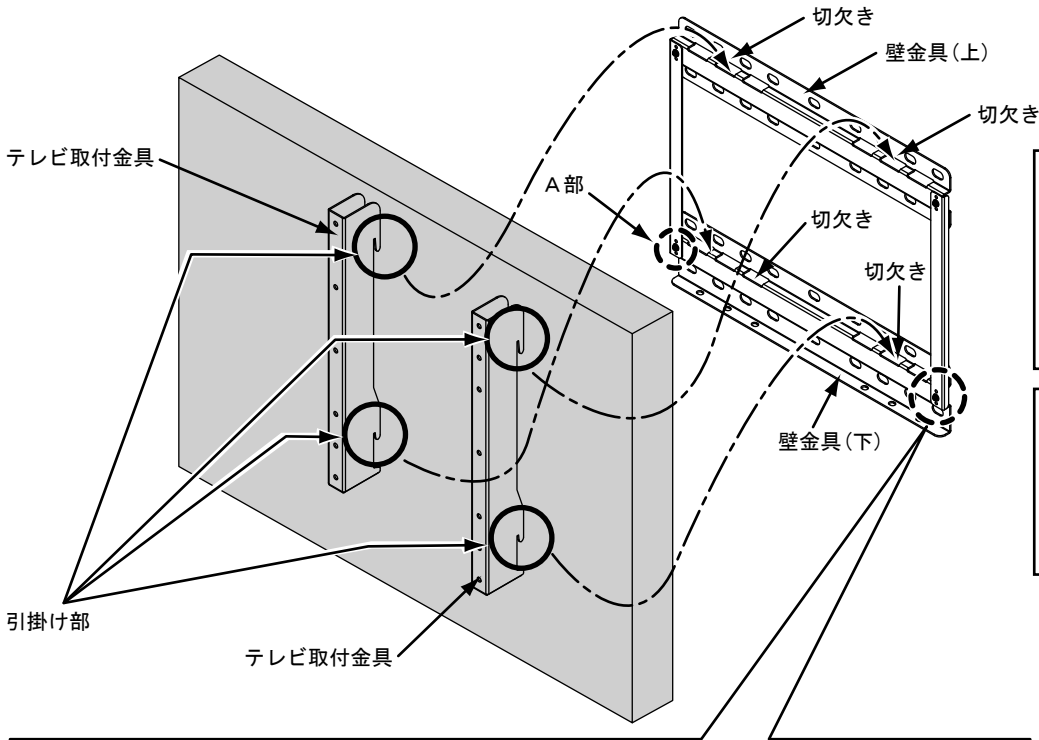
テレビ本体に取り付けてあるネジ（M6×22）4本

テレビ取付金具ネジ取付穴位置



# 液晶テレビの壁金具への取付け

1、テレビ取付金具上部と下部の引掛け部を、壁金具(上)(下)の切欠きに引掛けて差し込んでください。



**注意**

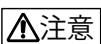
引掛け部が切欠きに完全に引っ掛かっていることを確認してください。



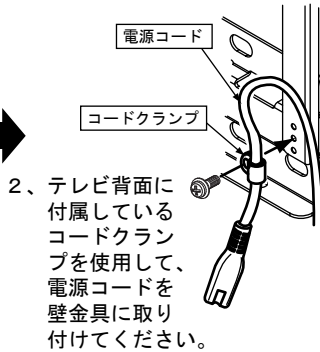
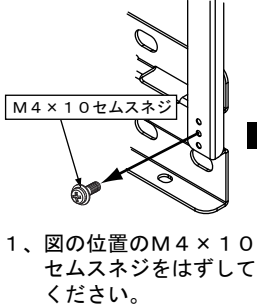
**警告**

テレビは必ず2人以上で運んでください。

■ L42-C07、L32-C1をご使用の場合（電源コードの抜け防止となります。）



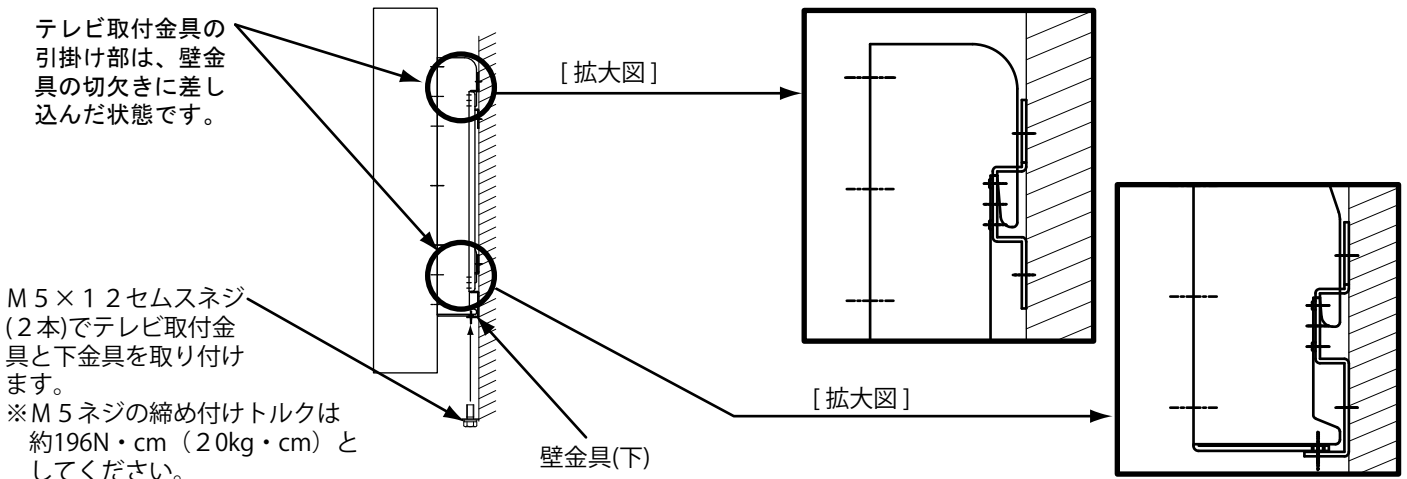
**注意** 下記の作業は、壁金具にテレビを取り付ける前に行ってください



■ L50-N1をご使用の場合

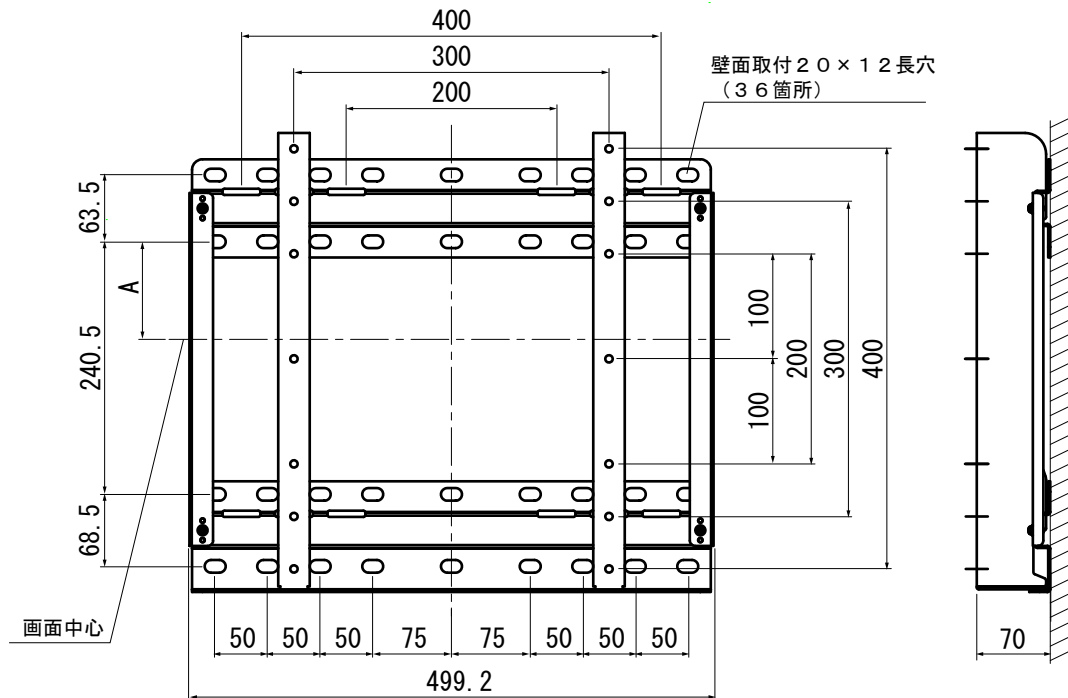
左記同様に、テレビ背面に付属しているコードクランプを上図A部の位置に取り付けて、電源コードの抜け防止を実施してください。

2、テレビ取付金具と壁金具(下)を付属のM5×12セムスネジ2本で取付けてください。




# 製品仕様

## 外形寸法



取付対象製品と寸法表	液晶テレビ取付け対象製品	A寸法 (mm)
	L55-G2、L47-G2、L42-G2	111.5
	L50-N1	110.5
	L55-GP1	41.5
	L47-GP1	80.5
	L42-GP1	111.5
	L32-C1	70.5
	L47-V09	111.5
	L42-V09	111.5
	L37-V09	137.5
	L32-V09	129.5
	L46-S08	84.5
	L42-C07	40.5
	L42-XP08、L42-XP07	111.5
	L37-XP08、L37-XP07	137.5
	L32-XP08、L32-XP07	131.5
L37-H07	138.5	
質量	3.9kg	
主な素材	鋼板	
表面処理	シルバー色静電塗装	


**株式会社**  
**ドリーム・ワールド**  
 〒438-0203 静岡県磐田市平間1395-2  
 電話 (0538) 67-1666