

# HITACHI

## 日立液晶テレビ専用アタッチメント金具

形名

# TB-LKC0081 設置説明書

このたびは日立液晶テレビ専用アタッチメント金具をお買い上げいただきまことにありがとうございました。正しくお使いいただくために、この「設置説明書」をよくお読みください。お読みになったあとは、必ず大切に保管してください。

- この専用アタッチメント金具は、次の日立液晶テレビ専用です。

日立液晶テレビ	L42-XV02、L37-XV02、L32-HV02
---------	----------------------------

- 壁掛け時、天吊り時には、それぞれ別売りの下記製品が必要となります。

壁掛け時：日立液晶テレビ専用壁掛けユニット	TB-LKF0082、TB-LKA0082
天吊り時：日立液晶テレビ専用天吊りユニット	TB-LTA0081

- 液晶テレビの取付けには特別な技術が必要です。お客様による工事は一切行わないでください。設置は必ず取付け工事業者に依頼してください。

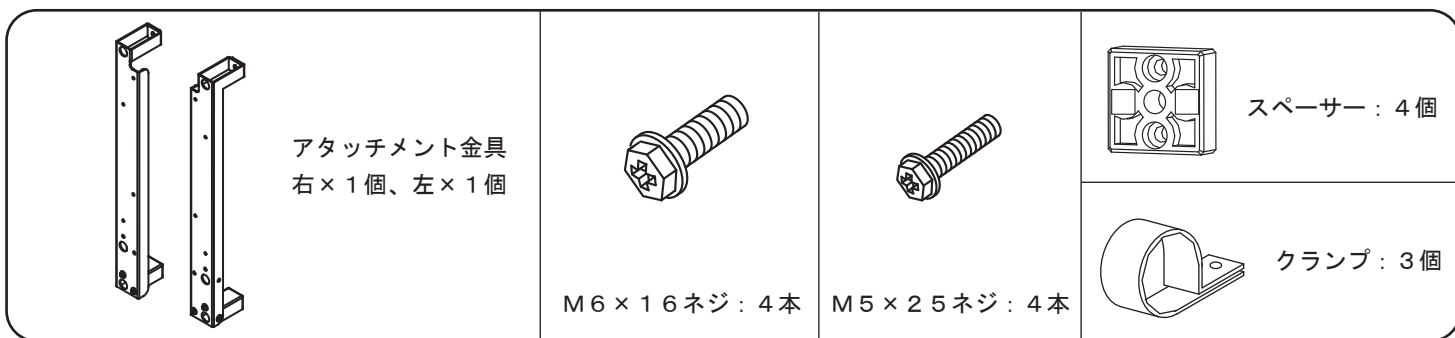
取付け不備、取扱い不備による事故、損傷については、当社は責任を負いません。

- 壁掛けユニットを壁面に設置後、壁掛けユニットを撤去しますと、壁面に取付けネジ類の穴やアンカーボルトが残りますのでご了承ください。また液晶テレビを長時間誤使用になりますと、液晶テレビの熱や空気の流れて壁面が変色することがありますのでご了承ください。

販売店様、工事店様へ

- お客様の安全のため、取付け場所の強度には、液晶テレビ及び壁掛けユニット（天吊りユニット）、専用アタッチメントの荷重に耐えるよう十分注意のうえ、設計施工をお願いいたします。
- 各取付けに際しては、必ず2人以上で行ってください。
- 設置説明書で指定されているネジ類は全数確実に締め付けてください。

### 部品構成図



### 使用上のご注意 安全に正しくお使いいただくために。

#### 絵表示について

製品を安全に正しくお使いいただき、あなたや他の人々への危害や財産への損害を未然に防止するために、次のような絵表示をしています。



**警告**

この表示を無視して、誤った取り扱いを  
すると、人が死亡または重傷を負う可  
能性が想定される内容を示しています。



**注意**

この表示を無視して、誤った取り扱いを  
すると、人が傷害を負ったり物的損害の  
発生が想定される内容を示しています。



■この記号は注意（警告を含む）  
を促す内容を示します。



■この記号は禁止の行為である  
ことを示します。



■この記号は指示の行為である  
ことを示します。



注意（一般）

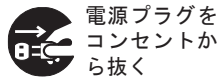
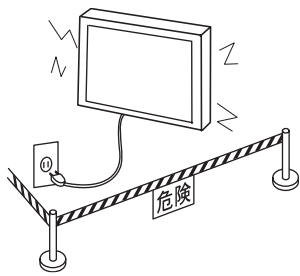


禁止（一般）



指示（一般）

## 警告



電源プラグをコンセントから抜く



販売店へ連絡を



工事業者以外取扱い禁止

■異常が発生したら液晶テレビの電源プラグを抜き、人が近寄れないよう処置してください。

万一、  
・液晶テレビのガタや振動が激しい、  
・取付けネジや部品のゆるみやはずれがある、  
などの異常状態でご使用になると、傷害の原因になります。

異常が発生したらすぐに、

- ①液晶テレビの電源スイッチをOFFにしてください。
- ②電源プラグをコンセントから抜いてください。
- ③人が近寄れないようにロープを張るなどの処置をしてください。
- ④販売店に連絡してください。

■壁掛けユニット、天吊りユニットおよび専用アタッチメントの設置や取付けの移動を行う際は、必ず販売店に依頼してください。

誤った設置や調整は液晶テレビが落下してけがの原因になります。

## 設置場所について



壁掛けユニット（天吊りユニット）、及び専用アタッチメントを設置する壁面は、液晶テレビと壁掛けユニット（天吊りユニット）及び専用アタッチメントの総合重量に十分耐え、また地震や想定される振動や外力に十分耐える施工を行う。



警告

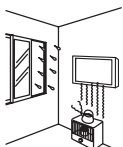
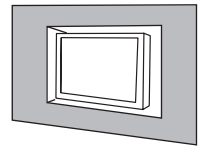


注意

太線の内容は「警告」、細線の内容は「注意」を示します。



通風孔をふさがない。

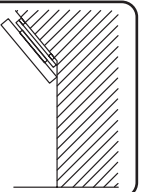


温度や湿度の高いところや水のかかるところに設置しない。

守らないと火災、けがの原因となります。



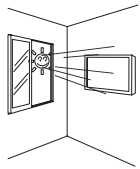
垂直面以外の壁面には設置しない。



・エアコンディショナーの吹き出し、吸い込み口のそばに設置しない。  
・ほこりや油煙、たばこの煙が多い場所に設置しない。

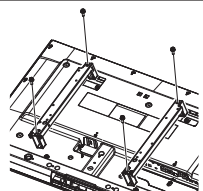


振動の多いところや衝撃や大きな力がかかる場所に設置しない。



直射日光や強い光の当たる場所に設置しない。

## 設置するとき



ボルトやネジ類は所定の場所に確実に締め付ける。



警告

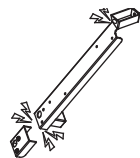
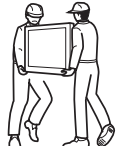


注意

太線の内容は「警告」、細線の内容は「注意」を示します。



設置作業は必ず2人以上で行う。

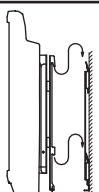


部品を改造したり、正規の使いかた以外の使いかたをしない。

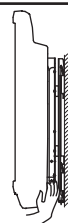
守らないとけがの原因となります。



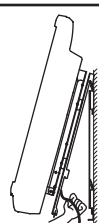
頭や顔、手足をぶつける場所には設置しない。



テレビ取付金具の引掛け部が壁金具や角度調整金具に確実に入っていることを確認する。



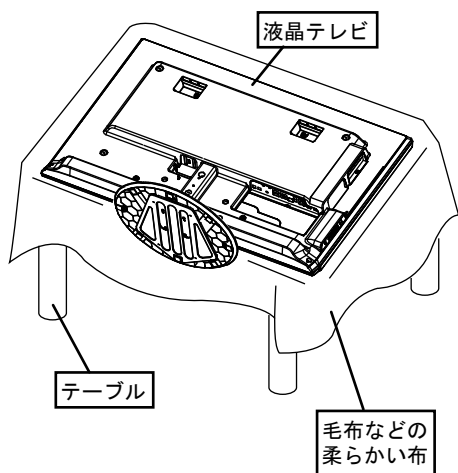
指を挟まないように注意する。



設置後のケーブル類の抜き差しは、テレビを壁や天井に取付けたままの状態では行わない。

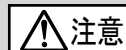
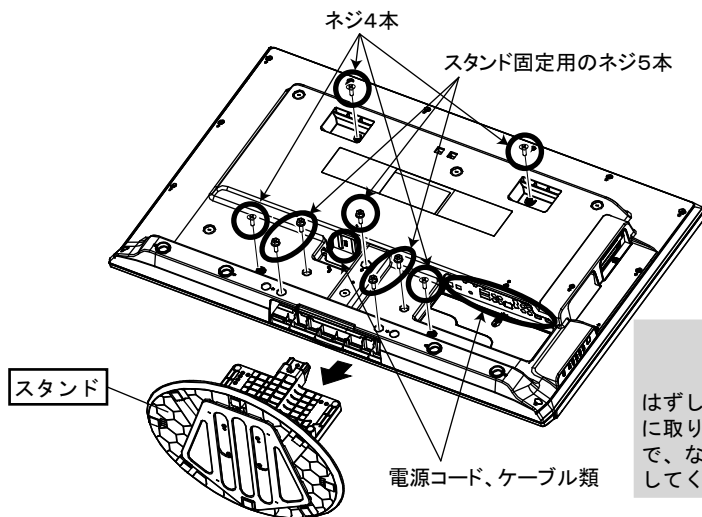
# 設置方法

- 1、液晶テレビを傷つけないように、水平な場所に柔らかい布などを敷き、その上に液晶テレビの正面（画面側）を下に向けて置いてください。



- 2、液晶テレビにスタンドや電源コード、ケーブル類がついている場合はそれらははずしてください。

- スタンドがついている場合は、スタンド固定用のネジ5本をはずしてください。
- 電源コード、ケーブル類をテレビからはずしてください。
- 液晶テレビからネジ4本をはずしてください。

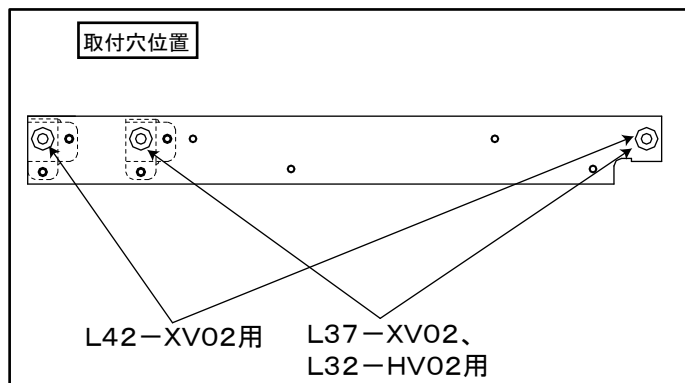
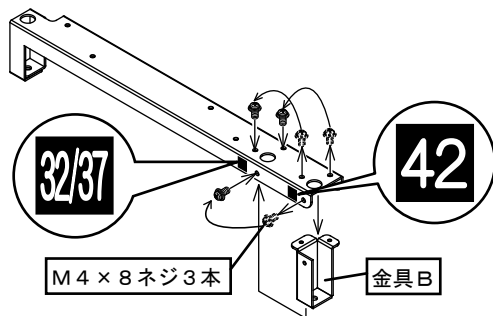


**注意**

はずしたネジは、再度スタンドに取り付ける際に使用しますので、なくさないよう大切に保管してください。

- 3、使用するテレビに合わせてアタッチメント金具を調整してください。

- 初期位置はL42-XV02の取り付け位置となっております。L37-XV02、L32-HV02をご使用の際は、金具Bを取り付けているM4×8ネジ3本（左右計6本）をはずして、「32/37」のラベル位置へ取り付けてください。

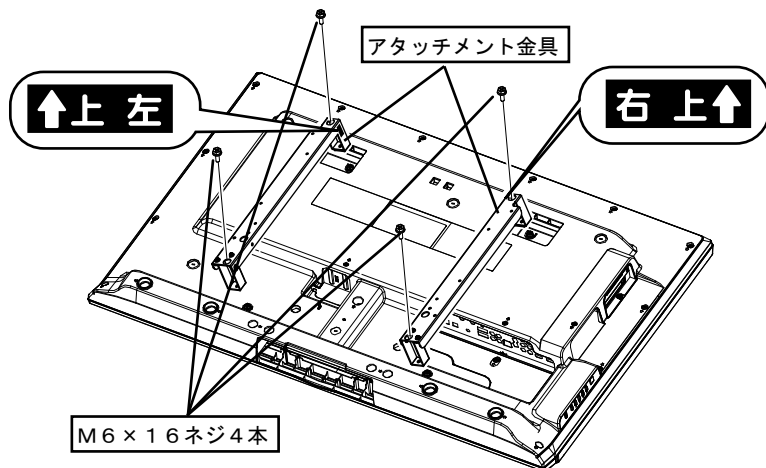


- 4、液晶テレビに電源コード、ケーブル類を配線してください。  
ケーブル類の接続詳細はテレビの取扱説明書をご覧ください。



**注意** テレビ取付金具を取り付ける前に、ケーブルを配線しないと、テレビに取り付けられないケーブルが発生するおそれがあります。

- 5、テレビにM6×16ネジ4本でアタッチメント金具を取り付けてください。  
締め付けトルクは約98N・cm（10kgf・cm）としてください。



**警告**

取付けネジは本専用アタッチメント金具に付属のM6×16ネジを使用してください。  
他のネジを使用するとテレビの故障や落下によるけが、損害、火災、感電の原因になります。

# 壁掛けユニットへの設置

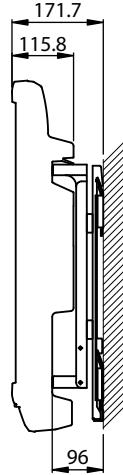
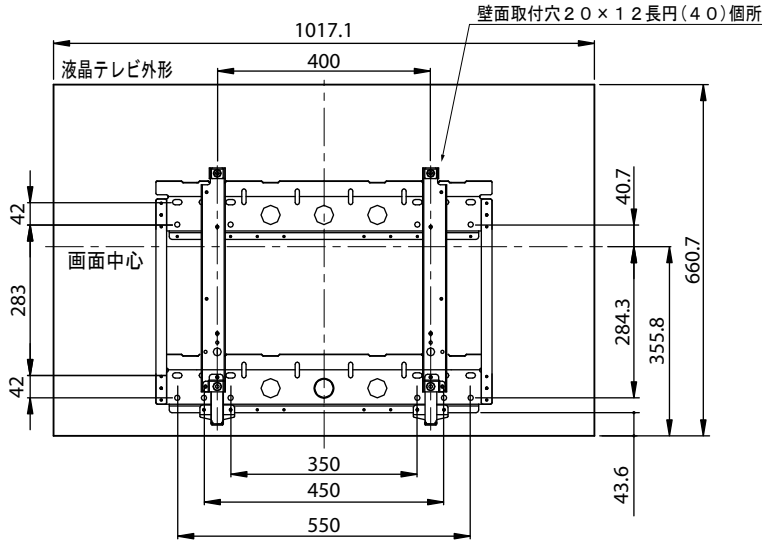


**注意** ・本製品は別売りの専用壁掛けユニットTB-LKF0082 (TB-LKA0082) とあわせてご使用ください。

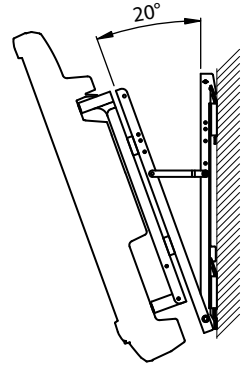
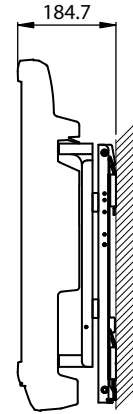
1、TB-LKF0082 (TB-LKA0082) の設置説明書に従って、壁金具の組み立て、設置を行ってください。  
液晶テレビの外形及び画面センターと壁金具の取付穴の位置関係は図のように設定されています。

## L42-XV02

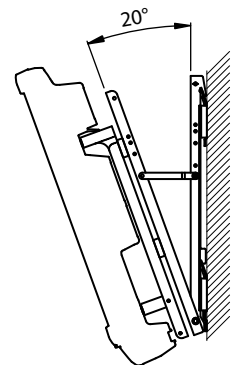
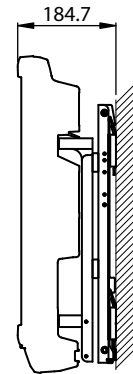
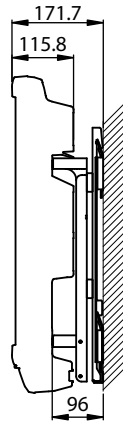
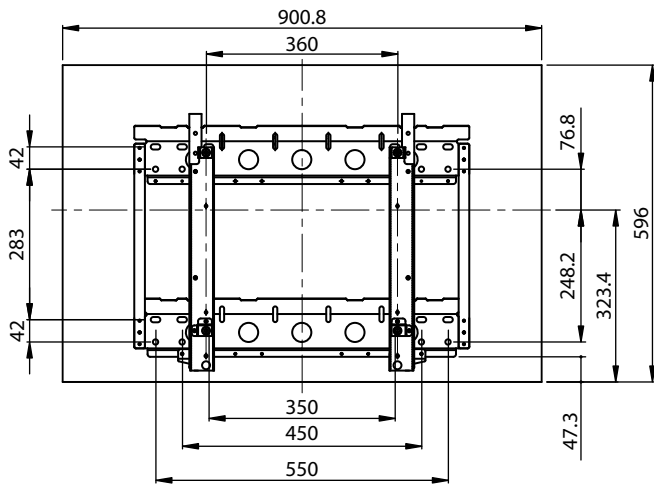
・TB-LKF0082取り付け時



・TB-LKA0082取り付け時  
(正面図寸法はTB-LKF0082と同じ)



## L37-XV02



## L32-HV02

