

# HITACHI

## 日立液晶テレビ専用アタッチメント金具

形名

# TB-LKC42A1/TB-LKC37A1/TB-LKC32A1 設置説明書

このたびは日立液晶テレビ専用アタッチメント金具をお買い上げいただきまことにありがとうございました。正しくお使いいただくために、この「設置説明書」をよくお読みください。お読みになったあとは、必ず大切に保管してください。

●この専用アタッチメント金具は、次の日立液晶テレビ専用です。

日立液晶テレビ	アタッチメント金具
L42-ZP05, L42-XP05, L42-XP035, L42-XP03	TB-LKC42A1
L37-ZP05, L37-XP05, L37-XP035, L37-XP03	TB-LKC37A1
L32-XP05, L32-WP03	TB-LKC32A1

●本文中のイラストは主にL42-XP03, L37-XP03, L32-WP03にて説明しております。

●壁掛け時には別売りの下記製品が必要となります。

日立液晶テレビ専用壁掛けユニット	TB-LKFOOA1
------------------	------------

※本適用機種の記事は 2010年11月現在のものであり、最新の適用機種と組付け説明は 日立コンシューマエレクトロニクス(株)のWEBの製品情報「<http://av.hitachi.co.jp/tv/>」をご覧ください、最新のオプション設置説明書をご覧ください。

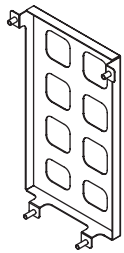
- 液晶テレビの取付けには特別な技術が必要です。お客様による工事は一切行わないでください。
- 設置は必ず取付け工事業者に依頼してください。
- 取付け不備、取扱い不備による事故、損傷については、当社は責任を負いません。
- 壁掛けユニットを壁面に設置後、壁掛けユニットを撤去しますと、壁面に取付けネジ類の穴やアンカーボルトが残りますのでご了承ください。また液晶テレビを長時間ご使用になりますと、液晶テレビの熱や空気の流れて壁面が変色することがありますのでご了承ください。

◎販売店様、工事店様へ

- お客様の安全のため、取付け場所の強度には、液晶テレビ及び壁掛けユニット、専用アタッチメント金具の荷重に耐えるよう十分注意のうえ、設計施工をお願いいたします。
- 各取付けに際しては、必ず2人以上で行ってください。
- 設置説明書で指定されているネジ類は全数確実に締め付けてください。

### 部品構成図

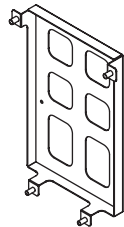
#### TB-LKC42A1専用部品



液晶42V型用  
アタッチメント金具  
: 1個

※本製品には液晶37V型用、液晶32V型用アタッチメント金具は同梱されておりません。

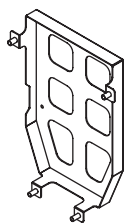
#### TB-LKC37A1専用部品



液晶37V型用  
アタッチメント金具  
: 1個

※本製品には液晶42V型用、液晶32V型用アタッチメント金具は同梱されておりません。

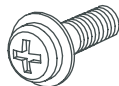
#### TB-LKC32A1専用部品



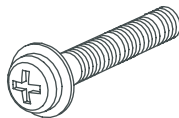
液晶32V型用  
アタッチメント金具  
: 1個

※本製品には液晶42V型用、液晶37V型用アタッチメント金具は同梱されておりません。

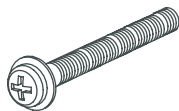
#### 同梱ネジ(3機種共通)



M6 x 12ネジ : 4本



M6 x 30ネジ : 2本



M5 x 40ネジ : 2本

### 使用上のご注意 安全に正しくお使いいただくために。

#### 絵表示について

製品を安全に正しくお使いいただき、あなたや他の人々への危害や財産への損害を未然に防止するために、次のような絵表示をしています。



**警告**

この表示を無視して、誤った取り扱いを  
すると、人が死亡または重傷を負う可能性が  
想定される内容を示しています。



**注意**

この表示を無視して、誤った取り扱いを  
すると、人が傷害を負ったり物的損害の  
発生が想定される内容を示しています。

■この記号は注意(警告を含む)  
を促す内容を示します。



■この記号は禁止の行為であることを示します。



■この記号は指示の行為であることを示します。



注意(一般)



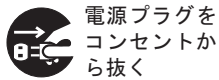
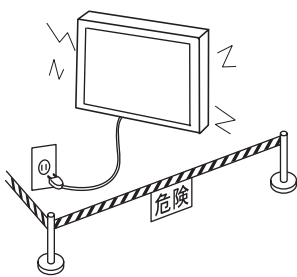
禁止(一般)



指示(一般)

## 安全上のご注意

### 警告



電源プラグをコンセントから抜く



販売店へ連絡を



工事業者以外取扱い禁止

■異常が発生したら液晶テレビの電源プラグを抜き、人が近寄れないよう処置してください。

万一、  
・液晶テレビのガタや振動が激しい、  
・取付けネジや部品のゆるみやはずれがある、  
などの異常状態でご使用になると、傷害の原因になります。

異常が発生したらすぐに、

- ①液晶テレビの電源スイッチをOFFにしてください。
- ②電源プラグをコンセントから抜いてください。
- ③人が近寄れないようにロープを張るなどの処置をしてください。
- ④販売店に連絡してください。

■壁掛けユニットおよび専用アタッチメント金具の設置や取付けの移動を行う際は、必ず販売店に依頼してください。

誤った設置や調整は液晶テレビが落下してけがの原因になります。

## 設置場所について



壁掛けユニット、及び専用アタッチメント金具を設置する壁面は、液晶テレビと壁掛けユニット及び専用アタッチメント金具の総合重量に十分耐え、また地震や想定される振動や外力に十分耐える施工を行う。



警告

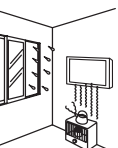
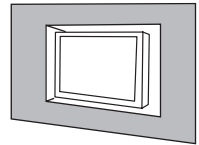


注意

太線の内容は「警告」、細線の内容は「注意」を示します。



通風孔をふさがない。

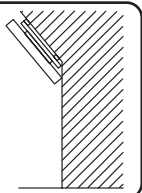


温度や湿度の高いところや水のかかるところに設置しない。

守らないと火災、けがの原因となります。



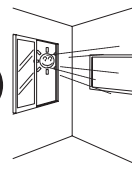
垂直面以外の壁面には設置しない。



・エアコンディショナーの吹き出し、吸い込み口のそばに設置しない。  
・ほこりや油煙、たばこの煙が多い場所に設置しない。

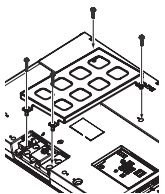


振動の多いところや衝撃や大きな力がかかる場所に設置しない。



直射日光や強い光の当たる場所に設置しない。

## 設置するとき



ボルトやネジ類は所定の場所に確実に締め付ける。



警告

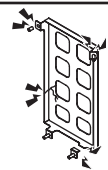
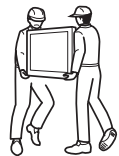


注意

太線の内容は「警告」、細線の内容は「注意」を示します。



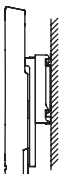
設置作業は必ず2人以上で行う。



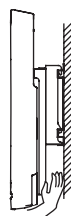
部品を改造したり、正規の使いかた以外の使いかたをしない。



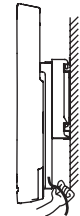
頭や顔、手足をぶつける場所には設置しない。



テレビ取付金具の引掛け部が壁金具や角度調整金具に確実に入っていることを確認する。



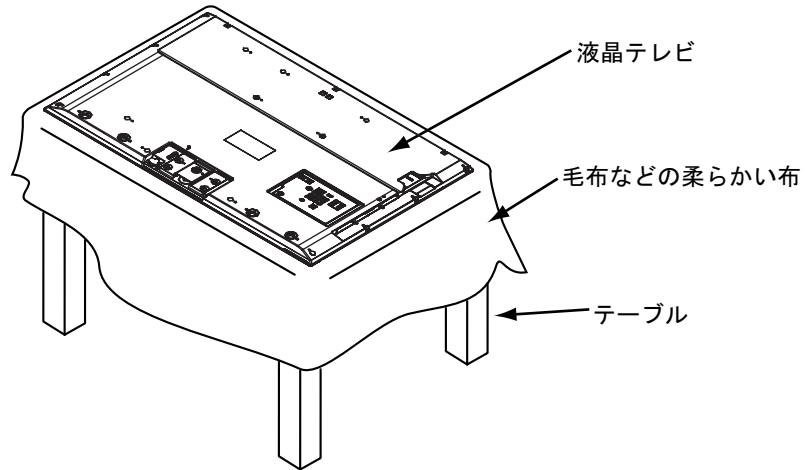
指を挟まないように注意する。



設置後のケーブル類の抜き差しは、テレビを壁や天井に取付けたままの状態では行わない。

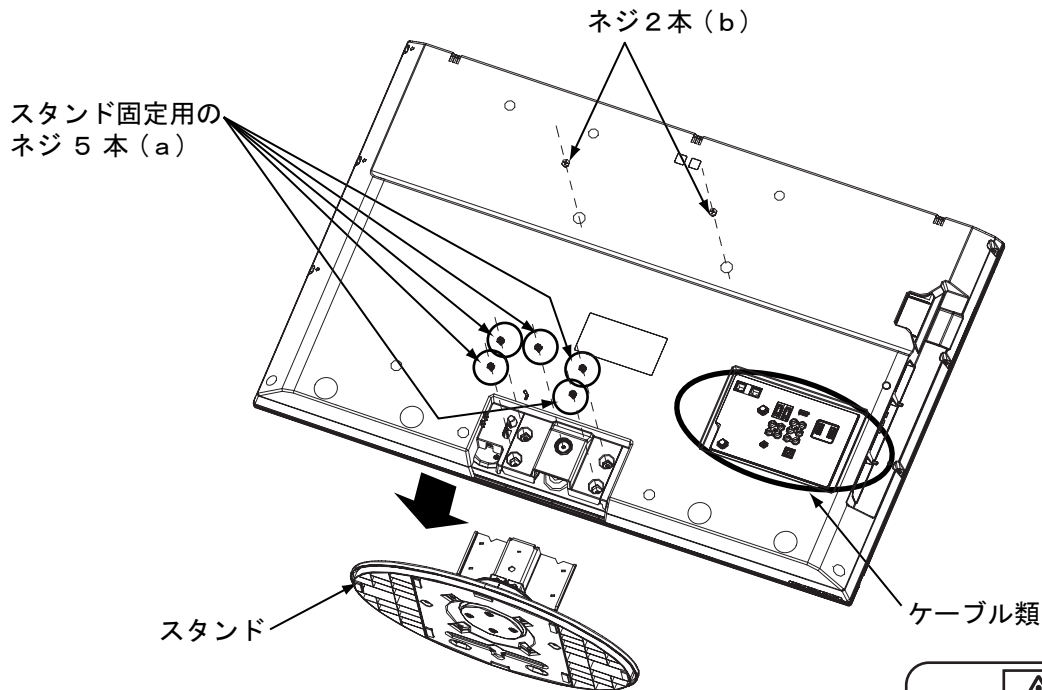
## 設置方法

- 1、液晶テレビを傷つけないように、水平な場所に柔らかい布などを敷き、その上に液晶テレビの正面（画面側）を下に向けて置いてください。



- 2、液晶テレビにスタンドや、ケーブル類が付いている場合はそれらはずしてください。

- ・スタンドがついている場合は、スタンド固定用のネジ5本（a）をはずして、液晶テレビからスタンドをはずしてください。
- ・ネジがついている場合は、液晶テレビからネジ2本（b）をはずしてください。



注意

はずしたネジは、再度スタンドに取り付ける際に使用しますので、なくさないよう大切に保管してください。

- 3、液晶テレビに、ケーブル類を配線してください。ケーブル類の接続詳細はテレビの取扱説明書をご覧ください。



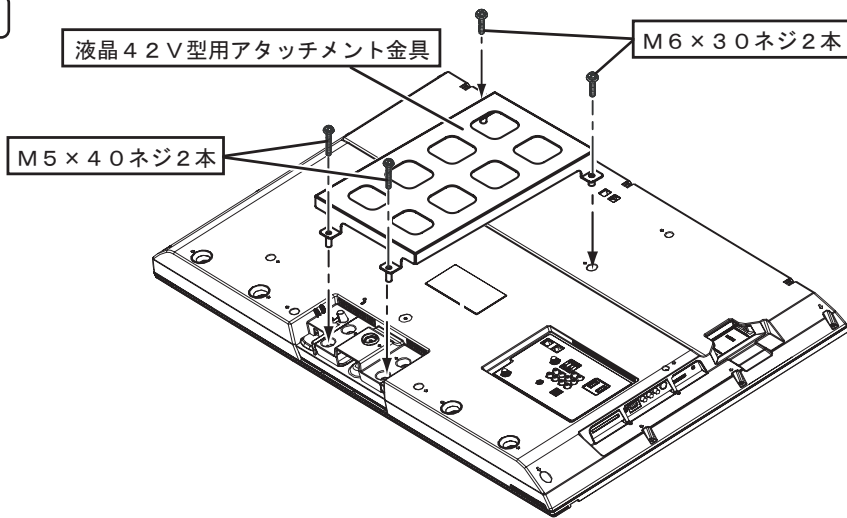
注意

アタッチメント金具を取り付ける前に、ケーブルを配線しないと、テレビに取り付けられないケーブルが発生するおそれがあります。

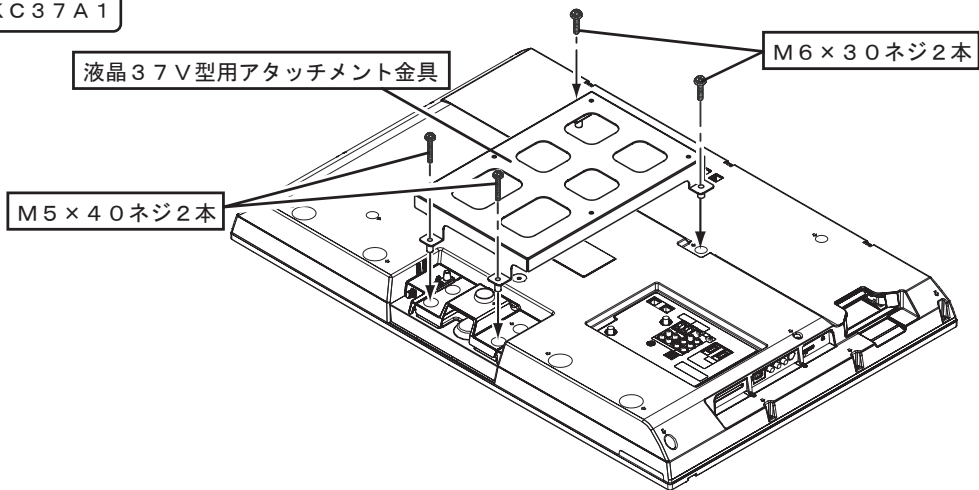
## 設置方法 (つづき)

4、テレビにM6×30ネジ2本、M5×40ネジ2本でアタッチメント金具を取り付けてください。  
締め付けトルクは約98N・cm(10kgf・cm)としてください。

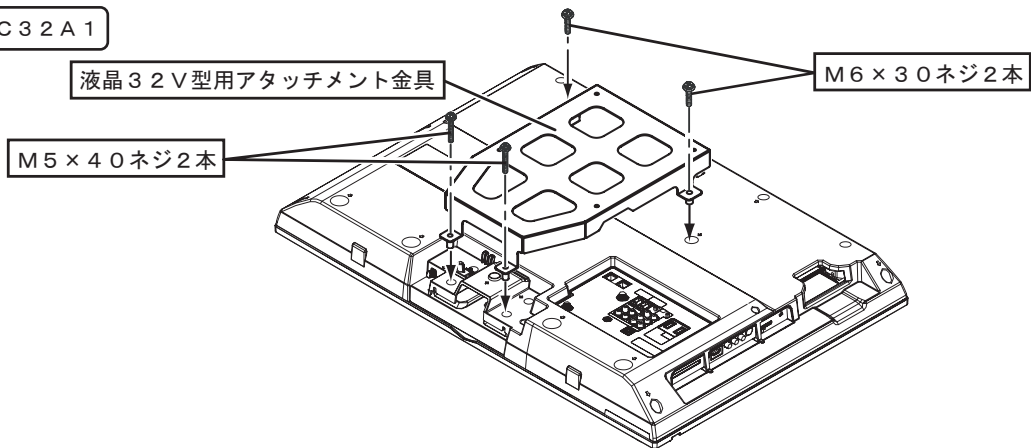
TB-LKC42A1



TB-LKC37A1



TB-LKC32A1



取付けネジは本アタッチメント金具に付属のM6×30ネジ、M5×40ネジを使用してください。  
他のネジを使用するとテレビの故障や落下によるけが、損害、火災、感電の原因になります。

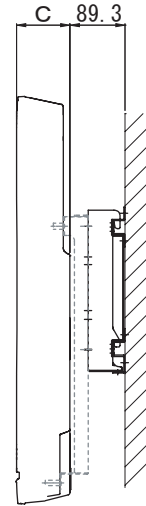
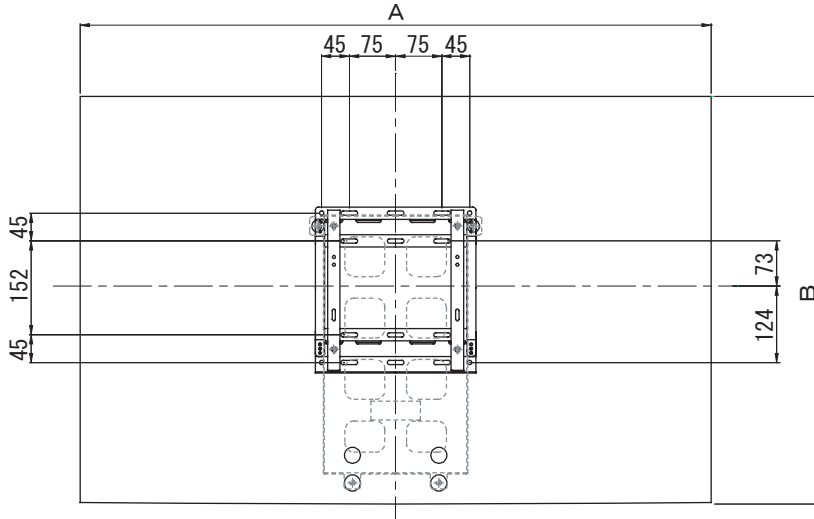
# 壁掛けユニットへの設置



**注意** ・本製品は別売りの専用壁掛けユニットTB-LKF00A1とあわせてご使用ください。

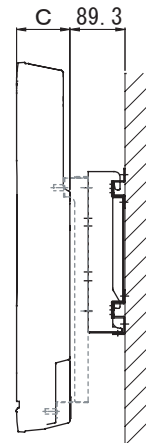
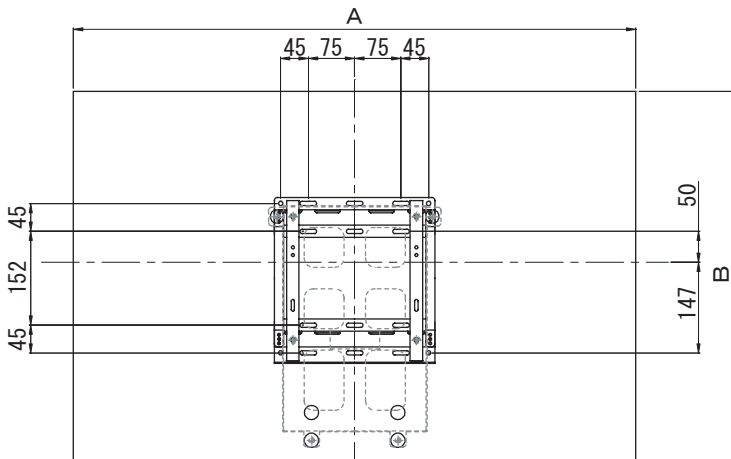
- 1、TB-LKF00A1の設置説明書に従って、壁金具の組み立て、設置を行ってください。  
液晶テレビの外形及び画面センターと壁金具の取付穴の位置関係は図のように設定されています。

L42-ZP05、L42-XP05、L42-XP035、L42-XP03



	A	B	C
L42-ZP05	1027	663	89
L42-XP05	1025	661	87
L42-XP035	1024	661	87
L42-XP03			

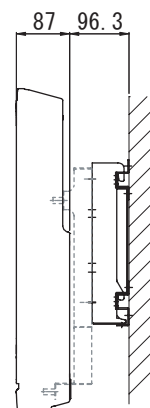
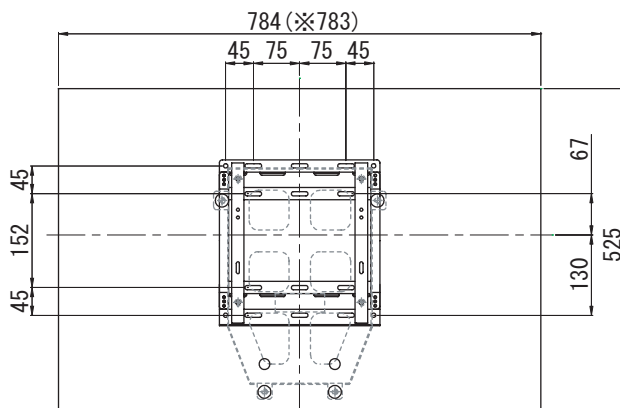
L37-ZP05、L37-XP05、L37-XP035、L37-XP03



	A	B	C
L37-ZP05	916	601	89
L37-XP05	914	601	87
L37-XP035	912	599	87
L37-XP03			

※寸法はL37-XP035、L37-XP03を示す。

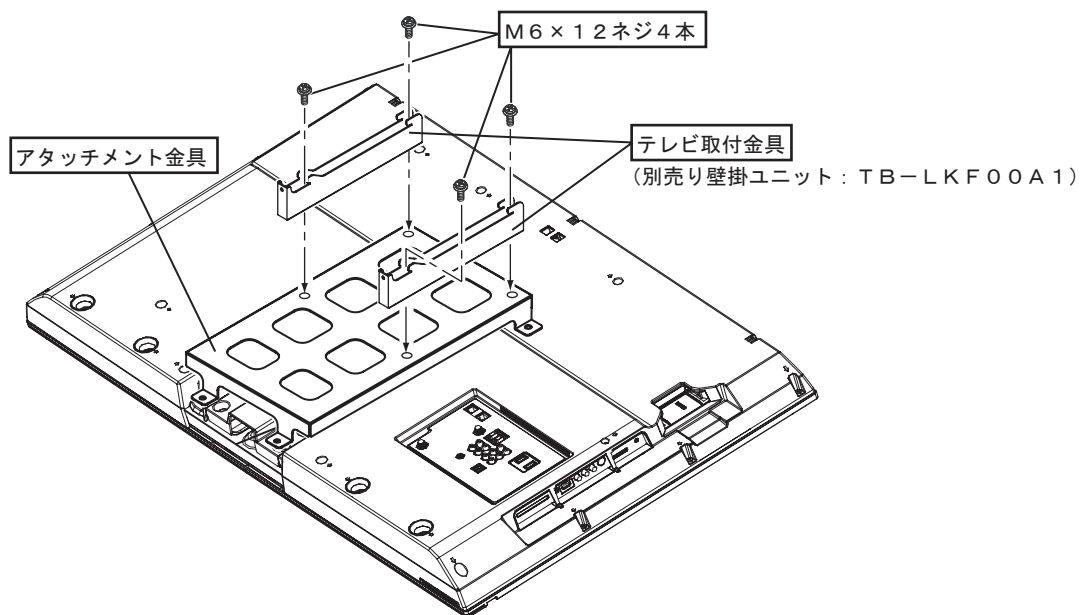
L32-XP05、L32-WP03



※寸法はL32-WP03を示す。

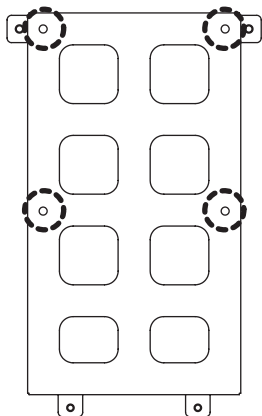
## 壁掛けユニットへの設置 (つづき)

- 2、(P4)にてテレビに取り付けたアタッチメント金具に、テレビ取付金具を本アタッチメント金具に付属のM6×12ネジ4本で取り付けてください。  
締め付けトルクは約9.8N・cm(10kgf・cm)としてください。

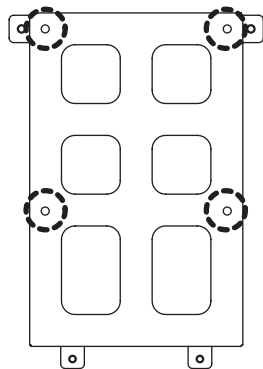


### 取付穴位置

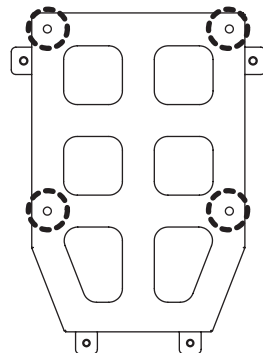
TB-LKC42A1  
液晶42V型用アタッチメント金具



TB-LKC37A1  
液晶37V型用アタッチメント金具



TB-LKC32A1  
液晶32V型用アタッチメント金具



TB-LKF00A1  
テレビ取付金具



取付けネジは本専用アタッチメント金具に付属のM6×12ネジを使用してください。  
他のネジを使用するとテレビの故障や落下によるけが、損害、火災、感電の原因になります。

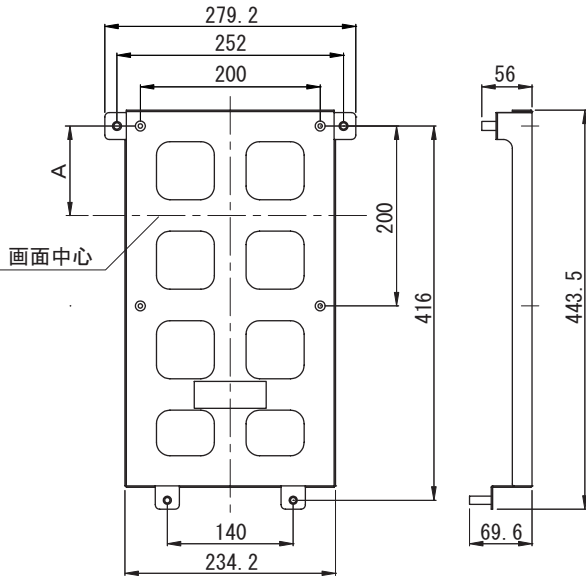
- 3、以降の設置手順はご使用される壁掛けユニット(TB-LKF00A1)の設置説明書の内容に従って設置してください。



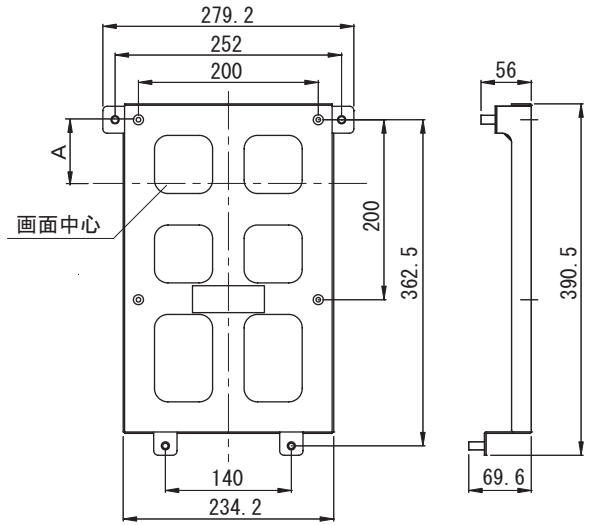
# 製品仕様

## 外形寸法

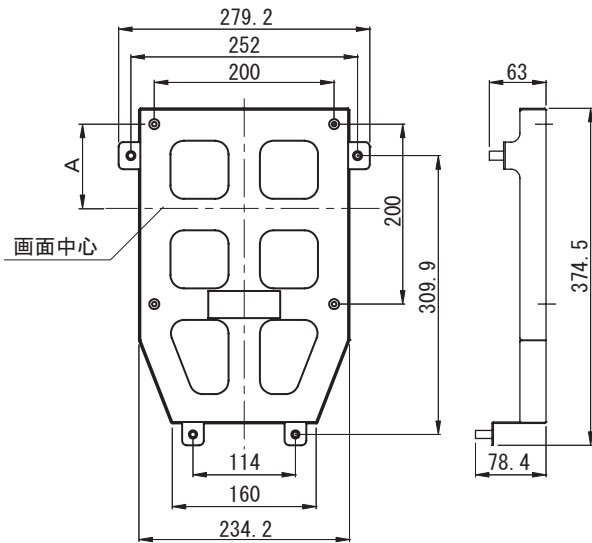
TB-LKC42A1



TB-LKC37A1



TB-LKC32A1



### 【(液晶テレビ+壁掛けユニット+アタッチメント金具)の合計質量】

●L42-ZP05 液晶テレビ(22.9kg)+壁掛けユニットTB-LKF00A1(1.8kg) +アタッチメント金具TB-LKC42A1(1.2kg)=25.9kg
●L42-XP05 液晶テレビ(20.5kg)+壁掛けユニットTB-LKF00A1(1.8kg) +アタッチメント金具TB-LKC42A1(1.2kg)=23.5kg
●L37-ZP05 液晶テレビ(18.0kg)+壁掛けユニットTB-LKF00A1(1.8kg) +アタッチメント金具TB-LKC37A1(1.1kg)=20.9kg
●L42-XP035、L42-XP03 液晶テレビ(21.5kg)+壁掛けユニットTB-LKF00A1(1.8kg) +アタッチメント金具TB-LKC42A1(1.2kg)=24.5kg
●L37-XP05 液晶テレビ(14.0kg)+壁掛けユニットTB-LKF00A1(1.8kg) +アタッチメント金具TB-LKC37A1(1.1kg)=16.9kg
●L37-XP035、L37-XP03 液晶テレビ(16.5kg)+壁掛けユニットTB-LKF00A1(1.8kg) +アタッチメント金具TB-LKC37A1(1.1kg)=19.4kg
●L32-XP05 液晶テレビ(10.9kg)+壁掛けユニットTB-LKF00A1(1.8kg) +アタッチメント金具TB-LKC32A1(1.1kg)=13.8kg
●L32-WP03 液晶テレビ(13.4kg)+壁掛けユニットTB-LKF00A1(1.8kg) +アタッチメント金具TB-LKC32A1(1.1kg)=16.3kg

取付対象製品と寸法表	液晶テレビ取付け対象製品	
	L42-ZP05、L42-XP05、L42-XP035、L42-XP03	A寸法(mm)
	L37-ZP05、L37-XP05、L37-XP035、L37-XP03	97
L32-XP05、L32-WP03	74	
	56	
質量	TB-LKC42A1 : 1.2kg、TB-LKC37A1 : 1.1kg、TB-LKC32A1 : 1.1kg	
主な素材	鋼板	
表面処理	シルバー色静電塗装	

この壁掛けユニットは日立コンシューマエレクトロニクス株式会社の認定を受け、株式会社ドリーム・ワールドが製造・販売するものです。



株式会社  
ドリーム・ワールド

〒438-0203 静岡県磐田市平間1438

電話(0538)67-1666