

HITACHI

日立液晶テレビ専用壁掛けユニット

形名

TB-LKF0082

設置説明書

このたびは日立液晶テレビ専用壁掛けユニットをお買い上げいただき、まことにありがとうございました。正しくお使いいただくために、この「設置説明書」をよくお読みください。お読みになったあとは、必ず保管してください。

◎ この液晶テレビ壁掛けユニットは、次の日立液晶テレビ専用です。

【取付け対象製品】

サイズ	液晶テレビ	サイズ	液晶テレビ
32	UT32-XP800B/W, UT32-WP770B/W, UT32-HV700B/W/R/A	42	UT42-XP800B/W, UT42-XP770B/W, UT42-XV700
37	UT37-XP800B/W, UT37-XP770B/W, UT37-XV700	47	UT47-XP800B/W, UT47-XP770B/W, UT47-XV700

※ 別売りオプションと組み合わせて下記製品も設置することができます。

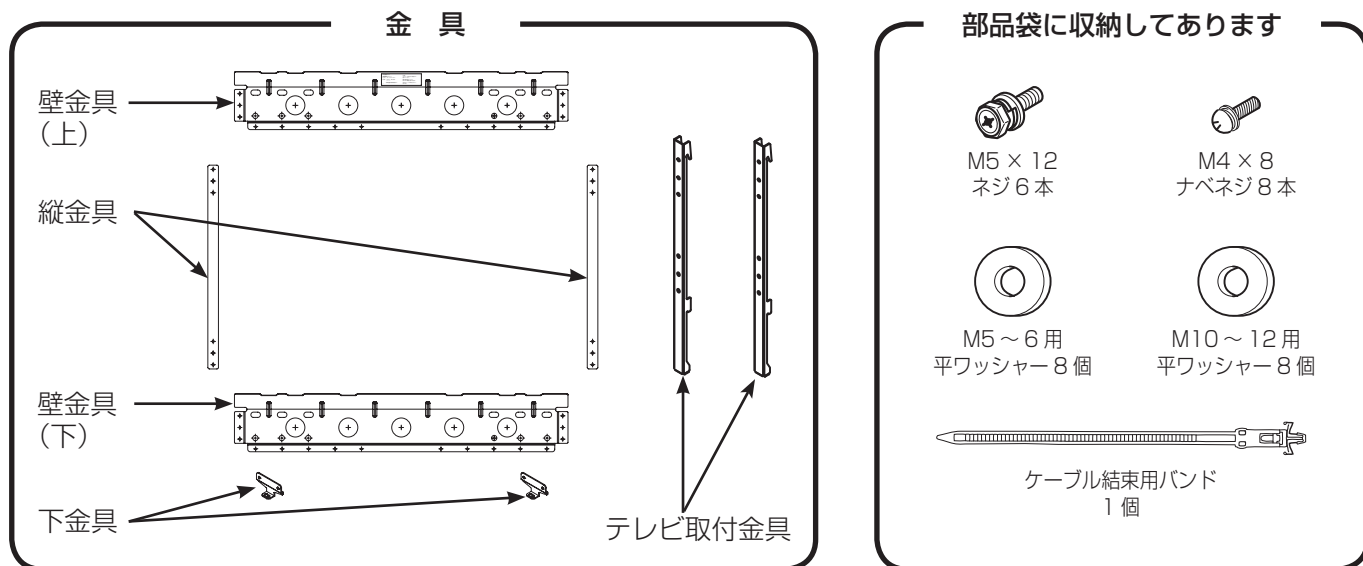
液晶テレビ用別売りオプション	対象液晶テレビ	プラズマテレビ用別売りオプション	対象プラズマテレビ
TB-LKC0081	L42-XV02, L37-XV02, L32-HV02	TB-PKC3781	P37-HR02

- 液晶テレビの取付けには特別な技術が必要です。お客様による工事は一切行わないでください。
- 設置は、必ず取付け工事業者に依頼してください。
- 取付け不備、取扱い不備による事故、損傷については、当社は責任を負いません。
- 壁掛けユニットを壁面に設置後、壁掛けユニットを撤去しますと、壁面に取付けネジ類の穴やアンカーボルトが残りますのでご了承ください。また液晶テレビを長期間ご使用になりますと、液晶テレビの熱や空気の流れて壁面が変色することがありますのでご了承ください。

◎ 販売店様、工事店様へ

- お客様の安全のため取付け場所の強度には、液晶テレビおよび壁掛けユニットの荷重に耐えるよう十分注意のうえ、設計施工をお願いいたします。
- 各取付けに際しては、必ず2人以上で行ってください。
- 設置説明書で指定されているネジ類は全数確実に締めつけてください。

部品構成図



使用上のご注意 安全に正しくお使いいただくために

絵表示について

- 製品を安全に正しくお使いいただき、あなたや他の人への危害や財産への損害を未然に防止するために、次のような絵表示をしています。



警告

■この表示を無視して、誤った取り扱いをすると、人が死亡または重傷を負う可能性が想定される内容を示しています。



注意

■この表示を無視して、誤った取り扱いをすると、人が傷害を負う可能性が想定される内容および物的損害の発生が想定される内容を示しています。



■この記号は注意（警告を含む）を促す内容を示します。



注意（一般）



■この記号は禁止の行為であることを示します。



禁止（一般）



分解禁止



■この記号は指示の行為であることを示します。



指示（一般）



電源プラグをコンセントから抜くこと

安全上のご注意

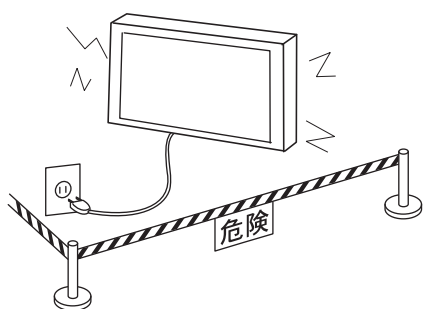


警告

■異常が発生したら液晶テレビの電源プラグを抜き、人が近寄れないよう処置してください。

万一、
・液晶テレビのガタや振動が激しい、
・取付けネジや部品のゆるみやはずれがある、
などの異常状態でご使用になると、傷害の原因になります。

- 異常が発生したらすぐに、
- ①液晶テレビの電源スイッチを OFF にしてください。
 - ②電源プラグをコンセントから抜いてください。
 - ③人が近寄れないようロープを張るなどの処置をしてください。
 - ④販売店に連絡してください。



電源プラグを
コンセントから
抜く



販売店へ
連絡を



工事業者以外
取扱い禁止

■壁掛けユニットの設置や取付けの移動を行う際は、必ず販売店に依頼してください。

誤った設置や調整は液晶テレビが落下してけがの原因になります。

警告

■壁掛けユニットを設置する壁面は、液晶テレビと壁掛けユニット等の総合荷重に長期間十分耐え、また、地震や想定される震動や外力に十分耐える施工を行ってください。

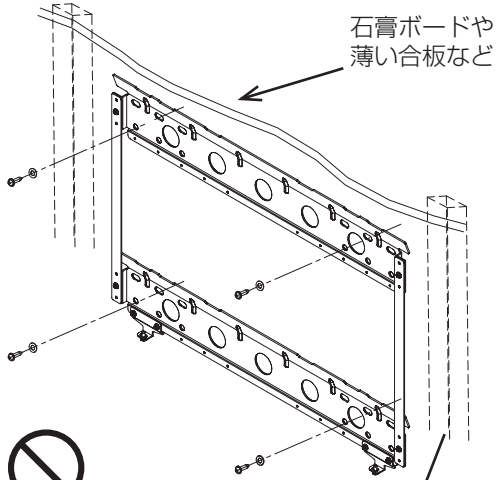
誤った取付けを行った場合、液晶テレビが落下して傷害や故障の原因になります。

●壁が木造の場合の取付け

荷重は必ず柱や間柱に持たせるようにし、強度が不足する場合は補強してください。石膏ボードや薄い合板の壁面に直接取付けないでください。ネジ等は壁構造や材質に最適な市販品をお求めください。

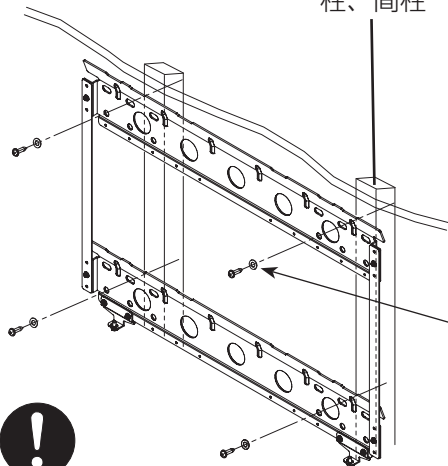
●壁がコンクリートの場合の取付け

液晶テレビの荷重に十分に耐える市販品のアンカー類をお求めください。



石膏ボードや
薄い合板など

柱、間柱



必要に応じて同梱の平ワッシャー
を使用してください。



【（液晶テレビ+壁掛けユニット）の合計質量】

UT47-XP800B/W	(21.2kg)+ 壁掛けユニット (3.0kg) = 24.2kg
UT42-XP800B/W	(17.0kg)+ 壁掛けユニット (3.0kg) = 20.0kg
UT37-XP800B/W	(13.6kg)+ 壁掛けユニット (3.0kg) = 16.6kg
UT47-XP770B/W, UT47-XV700	(21.9kg)+ 壁掛けユニット (3.0kg) = 24.9kg
UT42-XP770B/W, UT42-XV700	(18.0kg)+ 壁掛けユニット (3.0kg) = 21.0kg
UT37-XP770B/W, UT37-XV700	(14.6kg)+ 壁掛けユニット (3.0kg) = 17.6kg
UT32-XP800B/W, UT32-WP770B/W, UT32-HV700B/W/R/A	(10.9kg)+ 壁掛けユニット (3.0kg) = 13.9kg

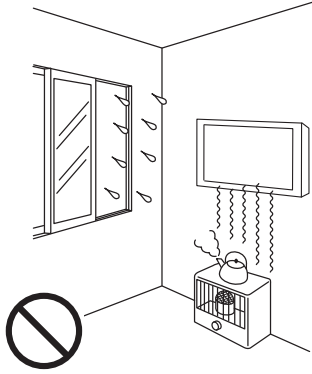
【（液晶テレビ+壁掛けユニット+別売りオプション TB-LKC0081）の合計質量】

L42-XV02	(22.2kg)+ 壁掛けユニット (3.0kg)+ 別売りオプション TB-LKC0081 (1.2kg)=26.4kg
L37-XV02	(19.3kg)+ 壁掛けユニット (3.0kg)+ 別売りオプション TB-LKC0081 (1.2kg)=23.5kg
L32-HV02	(14.1kg)+ 壁掛けユニット (3.0kg)+ 別売りオプション TB-LKC0081 (1.2kg)=18.3kg

【（プラズマテレビ+壁掛けユニット+別売りオプション TB-PKC3781）の合計質量】

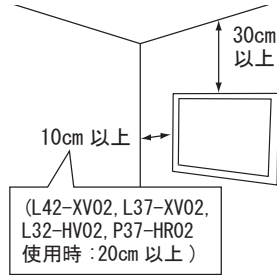
P37-HR02	(25.0kg)+ 壁掛けユニット (3.0kg)+ 別売りオプション TB-PKC3781 (1.4kg)=29.4kg
----------	---

⚠ 注意



■温度や湿度の高いところや水のかかるところに取付けないでください。

火災や感電の原因になることがあります。

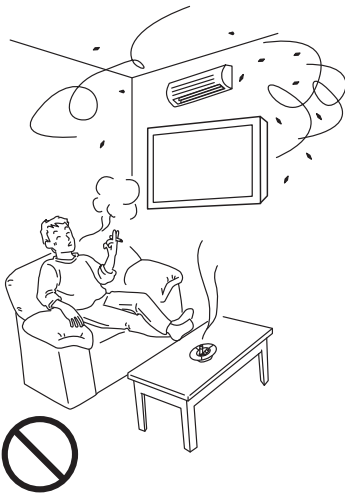


■通風孔をふさがないでください。また周囲に十分に距離をとり通風をさまたげないようにしてください。

内部が高温になって火災の原因になることがあります。



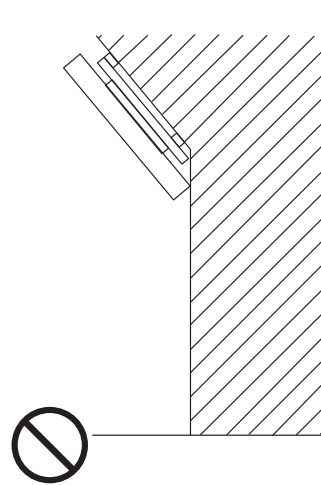
※ L42-XV02, L37-XV02, L32-HV02, P37-HR02 をご使用の際は、左側は 20cm 以上、右側は 10cm 以上のスペースを確保してください。



■エアコンディショナーの吹出し、吸込み口のそばに取付けないでください。

■ほこりや油煙、たばこの煙の多い場所に取付けないでください。

火災の原因になることがあります。



■壁掛けユニットは垂直面以外の壁面には取付けないでください。

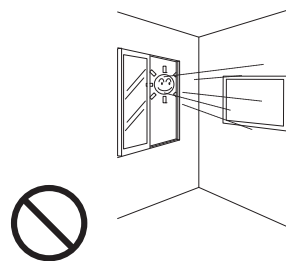
内部が高温になって火災の原因になることがあります。

また落下による傷害の原因になることがあります。



■振動の多いところや衝撃や大きな力がかかるところに取付けないでください。

落下や破損による傷害の原因になることがあります。


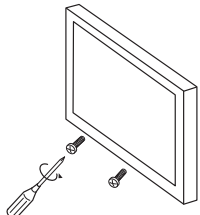

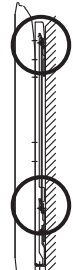

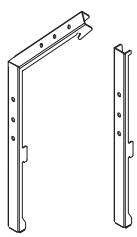

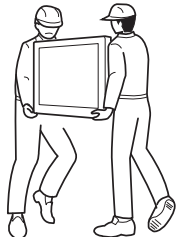



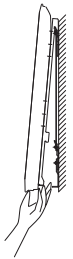

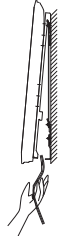


■直射日光や強い光の当る場所にと付けないでください。

明るすぎるところでのご使用は目を疲れさせます。

設置するとき

警告

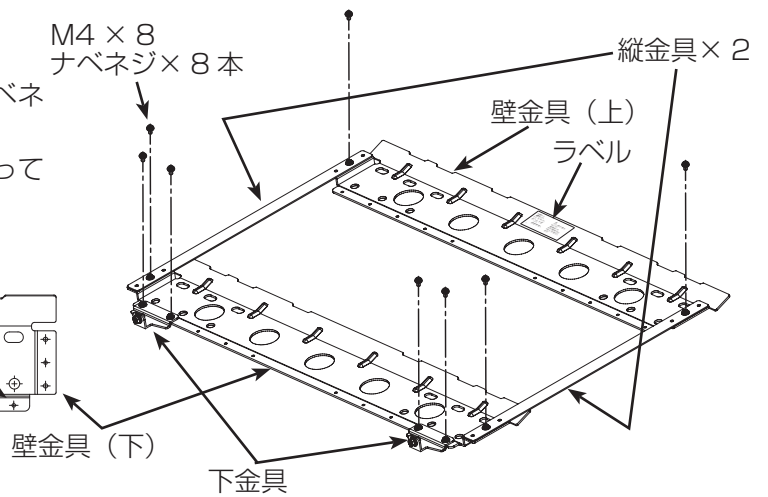
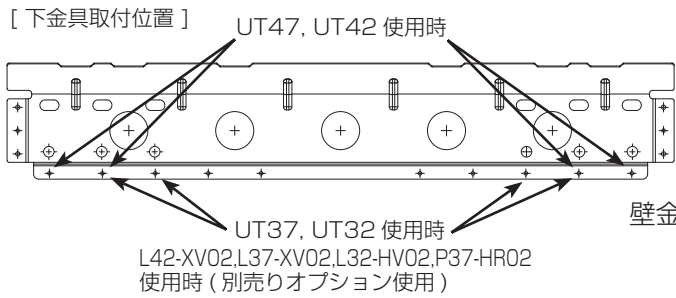
 	<p>■ボルトやネジ類は 所定の場所に確実に 締めつけてください。 液晶テレビが落下し てけがの原因になり ます。</p>	 	<p>■テレビ取付金具の引 掛けつめが壁金具の 切欠きに確実に入っ ていることを確認し てください。 液晶テレビが落下し てけがの原因になり ます。</p>
 	<p>■部品を改造したり、 正規の使いかた以外 の使いかたをしない でください。 液晶テレビが落下し てけがの原因になり ます。</p>	 	<p>■設置作業は必ず2人 以上で行ってください。 重量物が落下してけがの 原因になります。</p>
 	<p>■頭や顔、手足をぶつ ける場所に設置しな いでください。</p>	 	<p>■指を挟まないように 注意してください。</p>
 	<p>■設置後のケーブル類の抜 き差しは、テレビを壁に 取付けたままの状態では 行わないでください。 液晶テレビが落下してけがの 原因になります。</p>		

設置方法

壁金具の組み立て

- 壁金具（上）、（下） 縦金具と下金具を M4 × 8 ナベネジ 8 本で組み立ててください。
- 壁金具（上）、（下） は同じ形状ですが、ラベルが貼ってある方が（上）です。

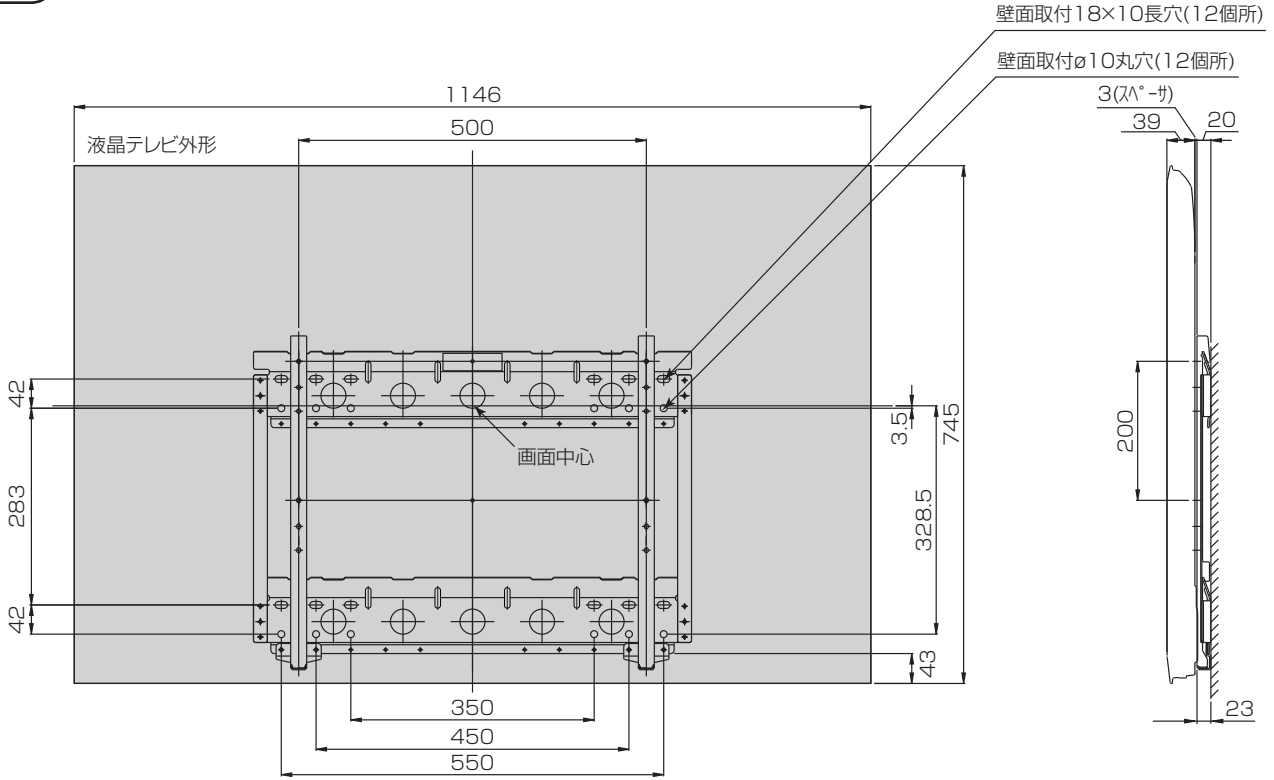
[下金具取付位置]



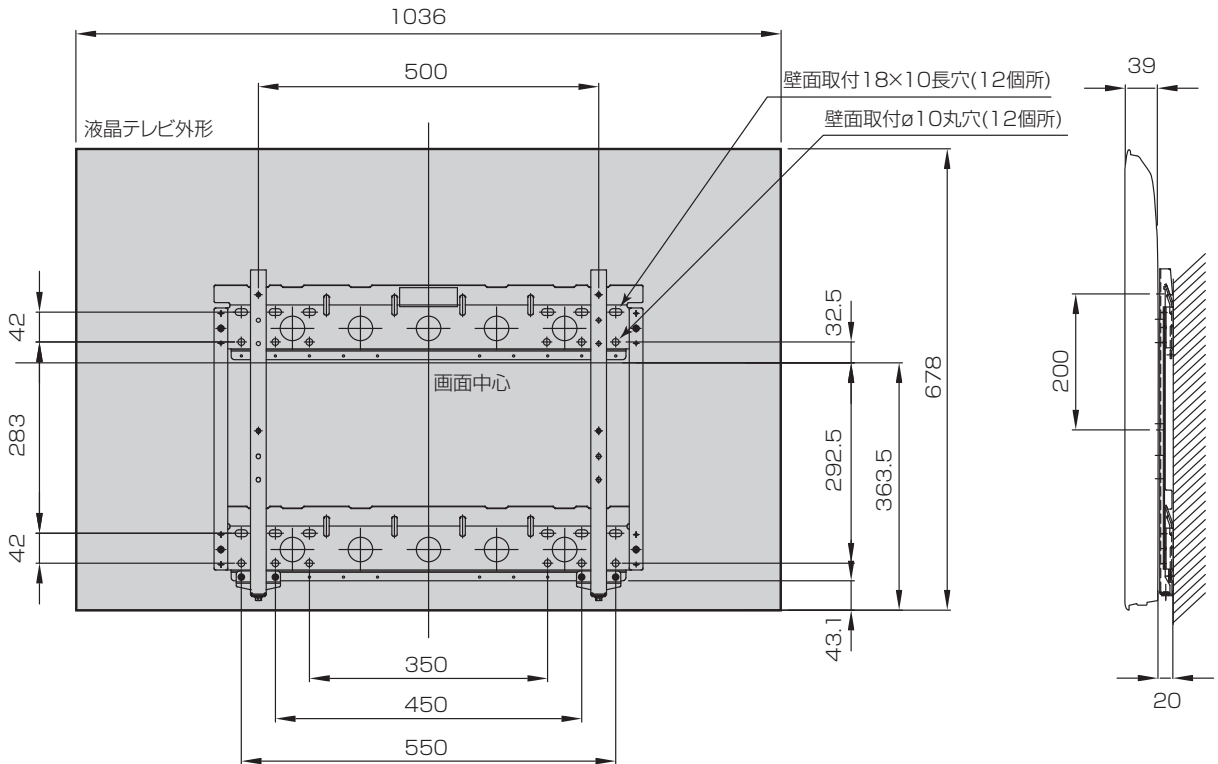
壁金具の壁面への取付け

1. 各種の壁に対応する市販のアンカー類およびネジ等を 4 組以上用意してください。
 2. 本設置説明書の使用上のご注意の『設置場所について』をよくお読みのうえ、液晶テレビの壁面への適切な設置場所を決めてください。
 3. 液晶テレビの外形および画面センターと壁金具の取付穴の位置関係は図のように設定されています。図に従って壁面にアンカー処理、下穴処理等を必要に応じて行ってください。液晶テレビの寸法は機種により多少異なる場合があります。
- 壁面の強度やネジの保持強度が十分確保できるか確認してください。

47型 UT47-XP800B/W, UT47-XP770B/W, UT47-XV700

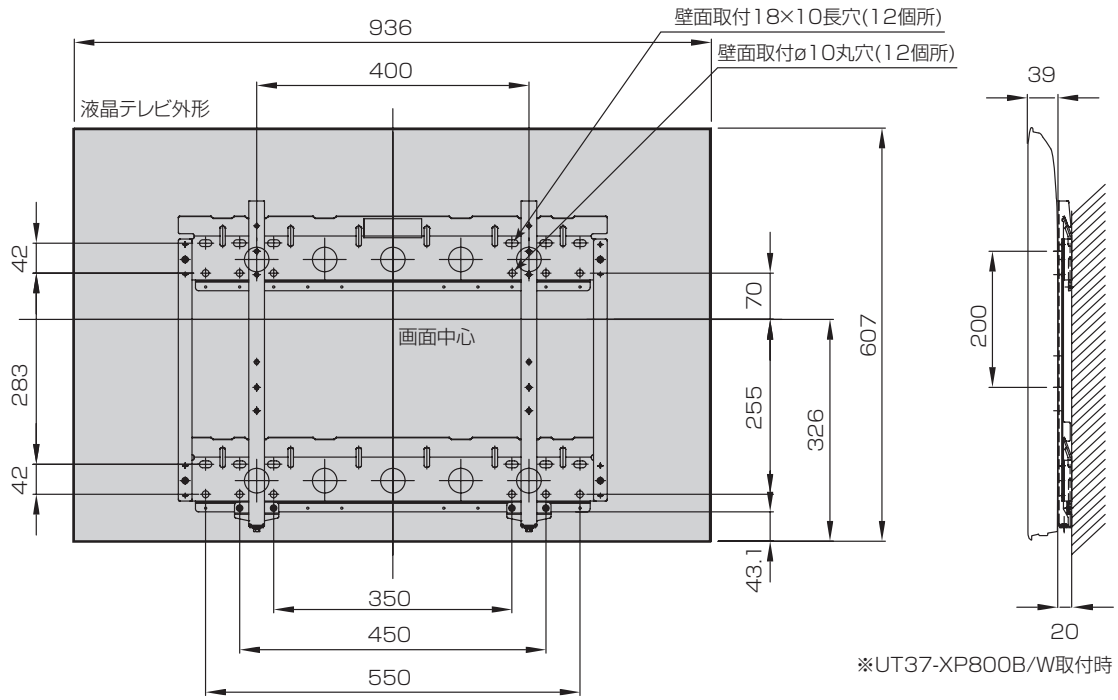


42型 UT42-XP800B/W, UT42-XP770B/W, UT42-XV700



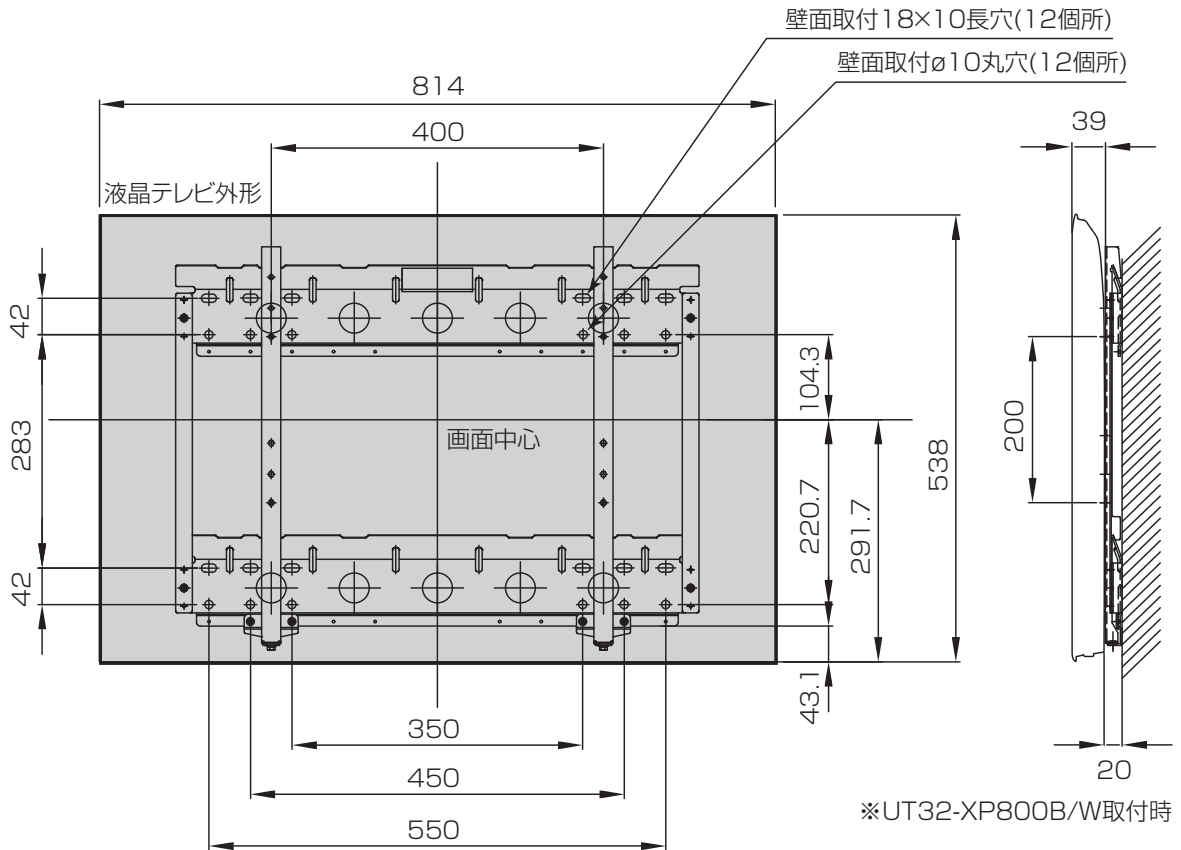
37型

UT37-XP800B/W, UT37-XP770B/W, UT37-XV700

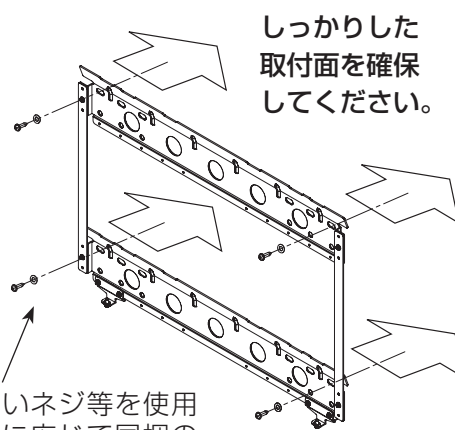


32型

UT32-XP800B/W, UT32-WP770B/W, UT32-HV700B/W/R/A



4. 壁取付金具を壁面にしっかりと取付けてください。
- 壁金具を固定するネジは、壁の構造に応じて適切な市販品をご使用ください。
 - 取付けは壁取付金具の長円穴上下各 2 個以上にバランスよく行ってください。

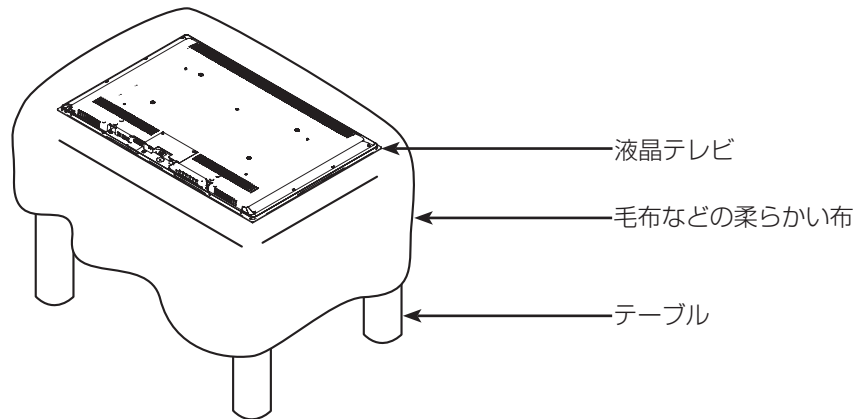


ワッシャ付きでないネジ等を使用する場合は、必要に応じて同梱の平ワッシャーを使用してください。

テレビ取付金具を液晶テレビに取付ける

1. 液晶テレビを水平な場所に置きます。

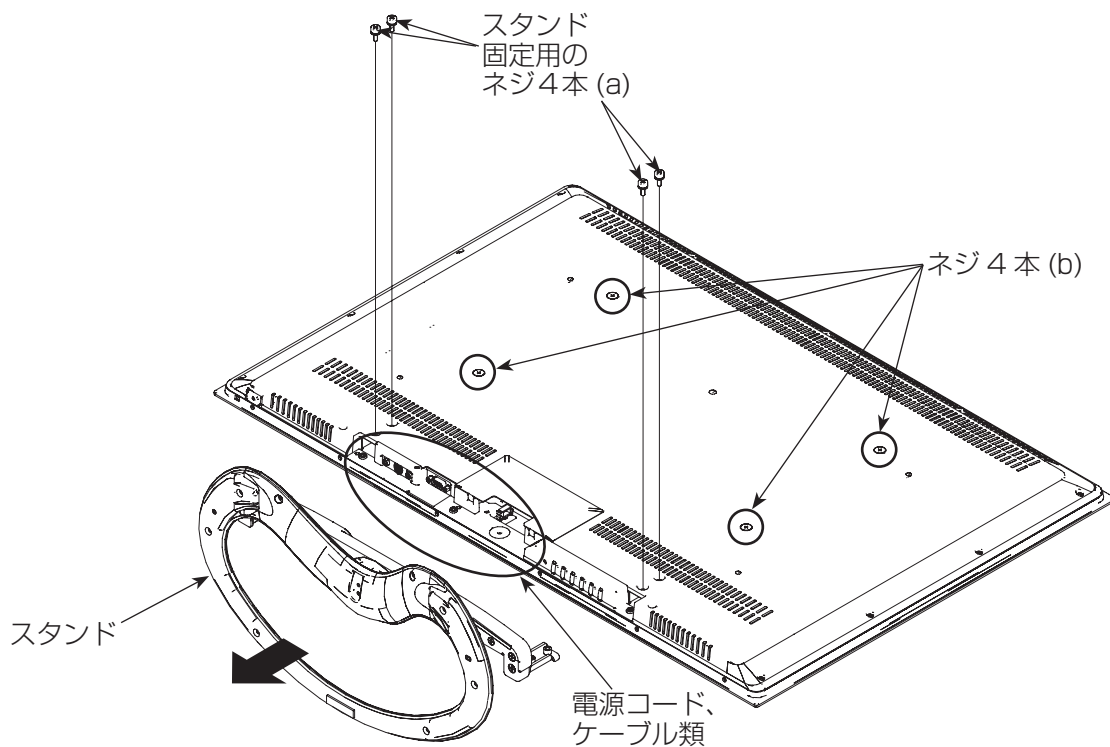
■テレビのパネルを傷つけないように、水平な場所に柔らかい布などを敷き、その上に液晶テレビの正面（画面側）を下に向けて置いてください。



2. 液晶テレビにスタンドや電源コード、ケーブル類が付いている場合はそれらはずしてください。

■スタンドがついている場合は、スタンド固定用のネジ4本 (a) をはずして、液晶テレビからスタンドをはずしてください。

■液晶テレビからネジ 4 本 (b) をはずしてください。



お願い

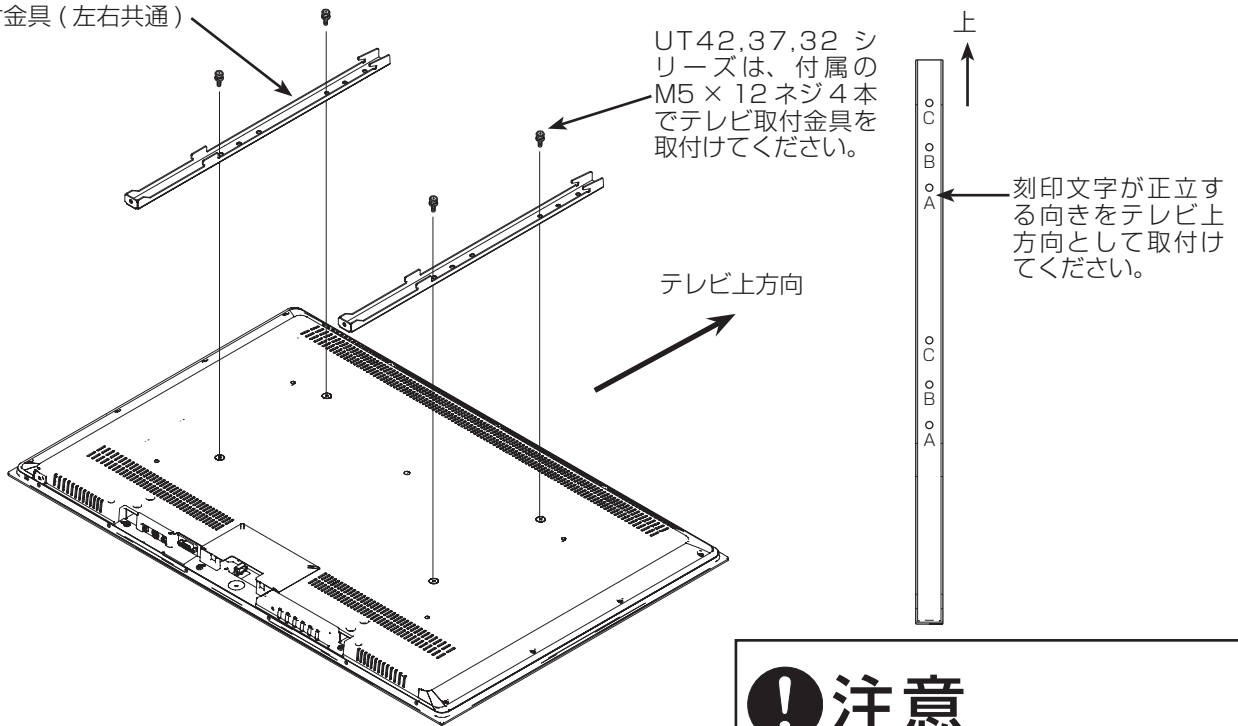
はずしたスタンド固定ネジは、スタンドをお使いになる際に必要になりますので、スタンドと共に大事に保管してください。

3. テレビ取付金具を取付ける

液晶テレビへのテレビ取付金具の取付け

- UT42,UT37,UT32 シリーズは、テレビ取付金具を M5 × 12 ネジ 4 本で取付けてください。テレビ取付け金具は左右共通です。テレビ取付金具の取付穴の下に刻印されている A、B、C の文字が正立する方向をテレビの上方向としてください。ネジ（穴）の位置は対応機種により異なります。締付トルクは（約 98N・cm(10kgf・cm)）としてください。
- UT47 シリーズは、テレビ取付け金具にスペーサの取り付けが必要です。詳しくは、次のページをご参照ください。

テレビ取付金具（左右共通）



！ 注意

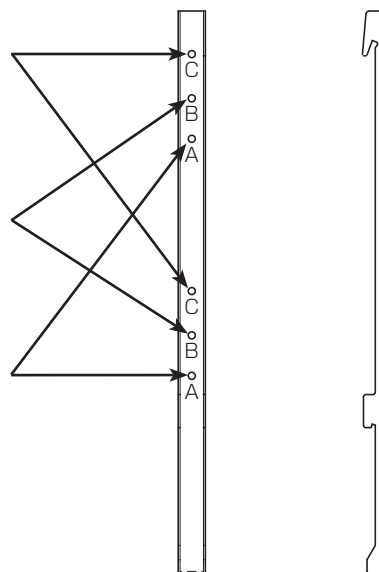
バックカバーは非常に傷つきやすいので、金具を取付ける際は、ぶついたり擦ったりしないようご注意ください。

UT47-XP800B/W,
UT47-XP770B/W, UT47-XV700,
UT42-XP800B/W,
UT42-XP770B/W, UT42-XV700 用です。(C/C)

UT37-XP800B/W,
UT37-XP770B/W, UT37-XV700 用です。(B/B)

UT32-XP800B/W,
UT32-WP770B/W, UT32-HV700B/W/R/A 用
です。(A/A)

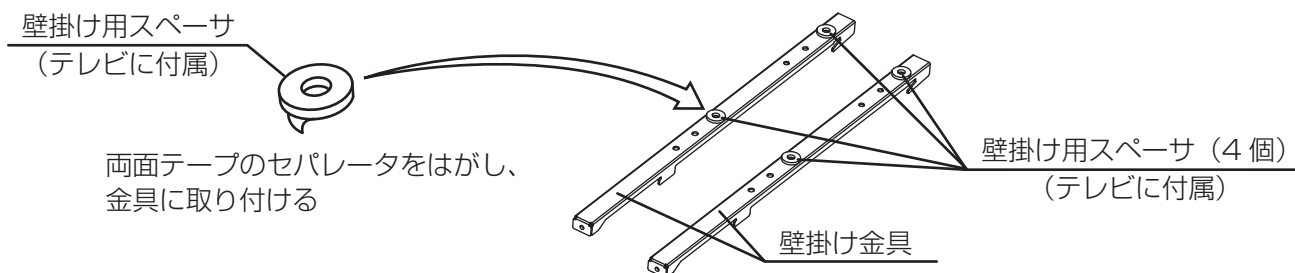
ネジ（穴）



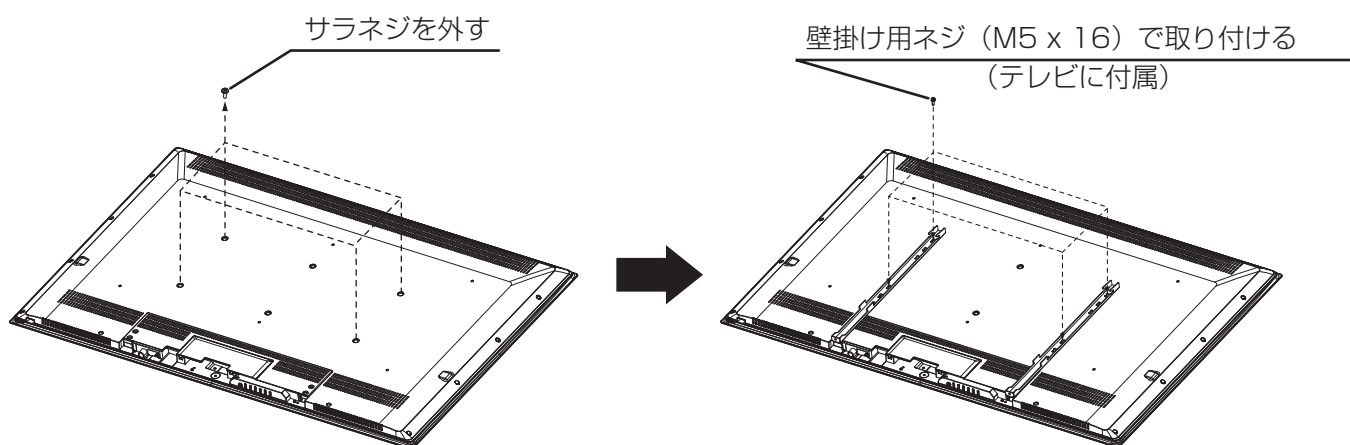
UT47 シリーズの壁掛け用スペーサ取り付けについて

■ UT47 シリーズをご使用の際は、テレビに付属の壁掛け用スペーサ4個をテレビ取付金具に取り付け、同じくテレビに付属のM5×16ネジ4本を使用して、テレビ本体にテレビ取付金具を取り付けてください。

1. テレビに付属の壁掛け用スペーサを壁掛け金具に取り付ける



2. 壁掛け固定ネジを、テレビに付属の壁掛け用ネジ (M5 x 16) と取り換える (4か所)

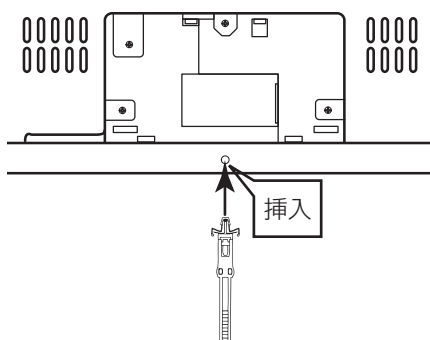


⚠ 注意

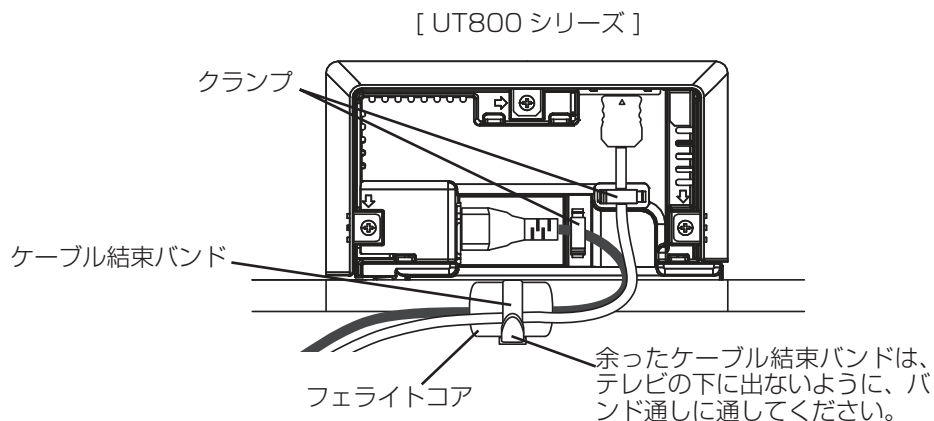
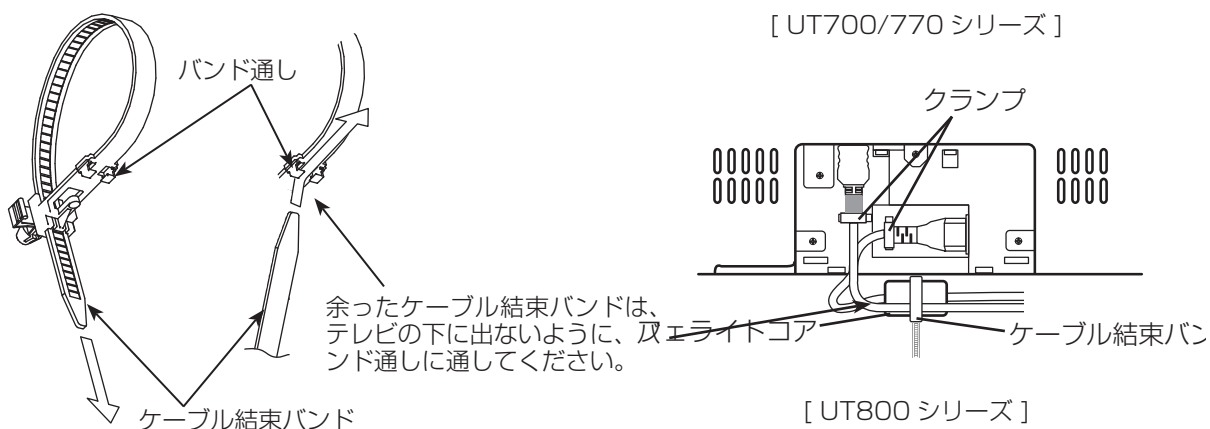
はずしたネジおよび余ったネジは、大切に保管してください。

電源コードなどケーブル類の配線

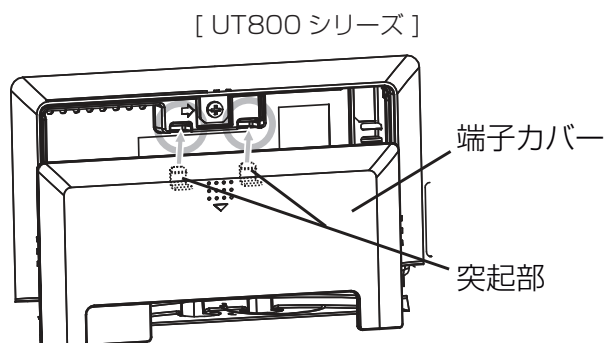
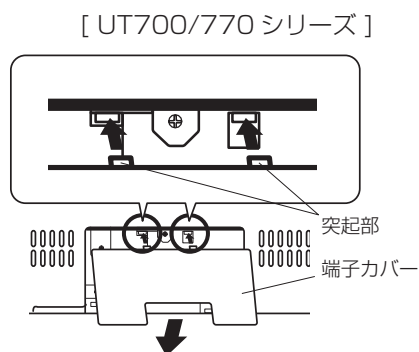
①付属のケーブル結束バンドを、テレビ下側のケーブルカバー下に取り付けます。



②テレビに電源コード、HDMI ケーブルを差し込みます。電源コードはフェライトコアがテレビの下に出ないように、図のようにスタイル取りしてケーブル結束バンドでしばります。

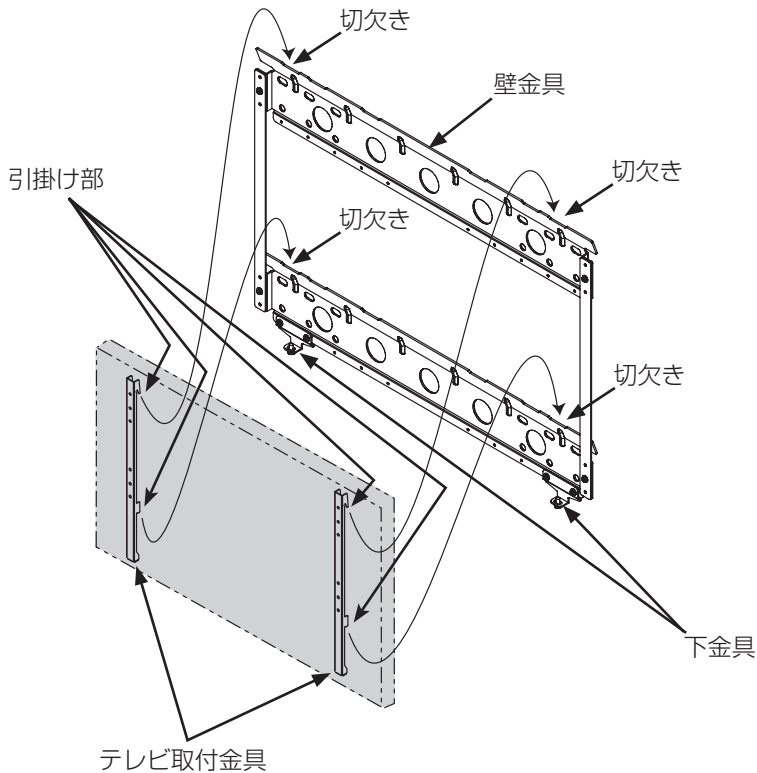


③図のように、本体側の2箇所穴に、端子カバーの突起部をはめ、端子カバーを取り付けます。



液晶テレビの壁金具への取付け

①テレビ取付金具上部と下部の引掛け部を、壁金具(上)(下)各々の切欠きに引掛けて差し込んでください。
 UT47,UT42 は一番外側の切欠きに、UT32,UT37 は外から 2 番目の切欠きに引っ掛けてください。(6,7 ページ参照)



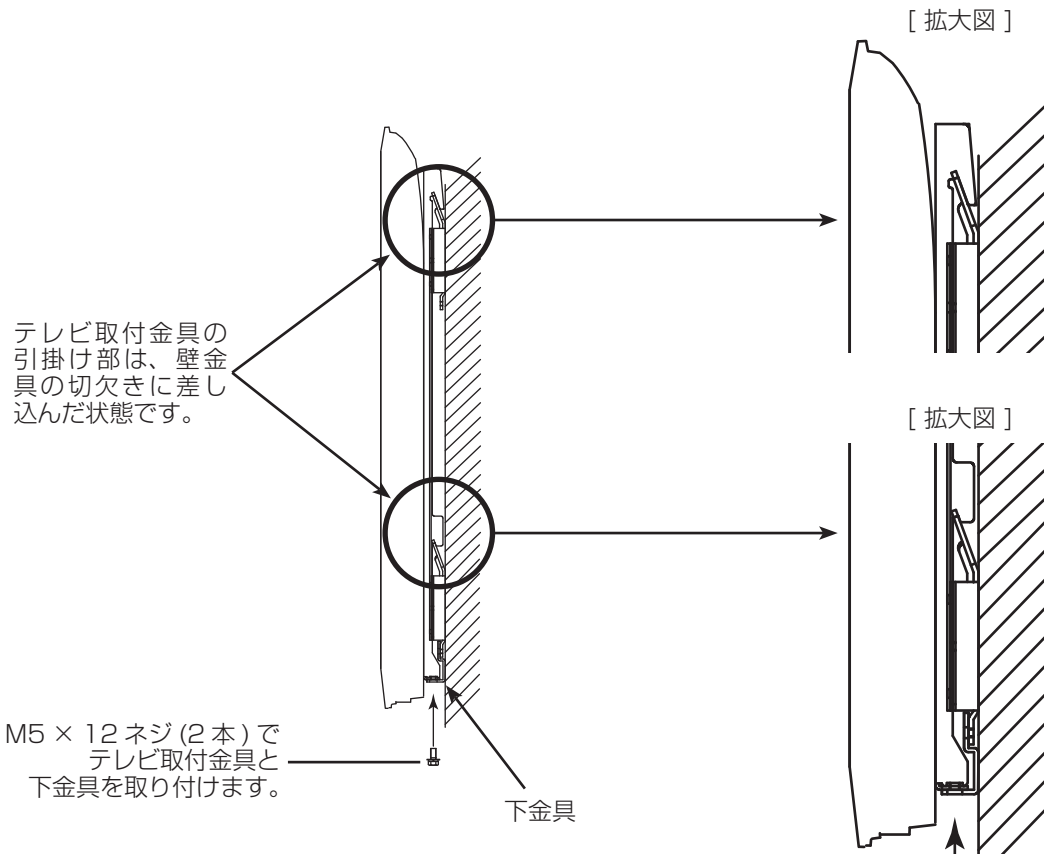
警告

テレビは必ず2人以上で運んでください。

注意

引掛け部が切欠きに完全に引っ掛かっていることを確認してください。

②テレビ取付金具と下金具を付属の M5 × 12 ネジ 2 本で取付けてください。



製品仕様

外形寸法				
<p>壁面取付18×10長穴(12個所) 壁面取付φ10丸穴(12個所)</p> <p>UT47画面中心</p> <p>630</p> <p>B</p> <p>20</p> <p>3</p> <p>42</p> <p>A</p> <p>480</p> <p>283</p> <p>画面中心</p> <p>350</p> <p>450</p> <p>550</p> <p>A'</p> <p>UT47を取付ける場合は、テレビに付属されておりますスペーサ4個を取付けてください。</p>				
取付対象製品と寸法表	日立プラズマテレビ、液晶テレビ取付け対象製品	A寸法 (mm)	A'寸法 (mm)	B寸法 (mm)
	UT32-XP800B/W, UT32-WP770B/W, UT32-HV700B/W/R/A	104.3	—	400
	UT37-XP800B/W, UT37-XP770B/W, UT37-XV700	70	—	400
	UT42-XP800B/W, UT42-XP770B/W, UT42-XV700	32.5	—	500
	UT47-XP800B/W, UT47-XP770B/W, UT47-XV700	—	3.5	500
質 量	3.0kg			
主な素材	鋼板			
表面処理	シルバー色静電塗装			
角度調整	画面垂直固定			

※ L42-XV02, L37-XV02, L32-HV02, 及び P37-HR02 を使用時の外形寸法は、別売りオプション (TB-LKC0081, TB-PKC3781) の設置説明書をご覧ください。

この壁掛けユニットは日立コンシューマエレクトロニクス株式会社の認定を受け、株式会社ドリーム・ワールドが製造・販売するものです。

 株式会社
ドリーム・ワールド

〒438-0203 静岡県磐田市平間1438
TEL (0538) 67-1666