

HITACHI

日立液晶テレビ専用壁掛けユニット

形名

TB-LKX0091

設置説明書

このたびは日立液晶テレビ専用壁掛けユニットをお買い上げいただき、まことにありがとうございました。正しくお使いいただくために、この「設置説明書」をよくお読みください。お読みになったあとは、必ず保管してください。

◎この液晶テレビ壁掛けユニットは、次の日立液晶テレビ専用です。

【取付け対象製品】

日立液晶テレビ	L42-ZP05、L37-ZP05、L42-XP05、L37-XP05、L32-XP05、 L42-XP035、L37-XP035、L42-XP03、L37-XP03、L32-WP03
---------	---

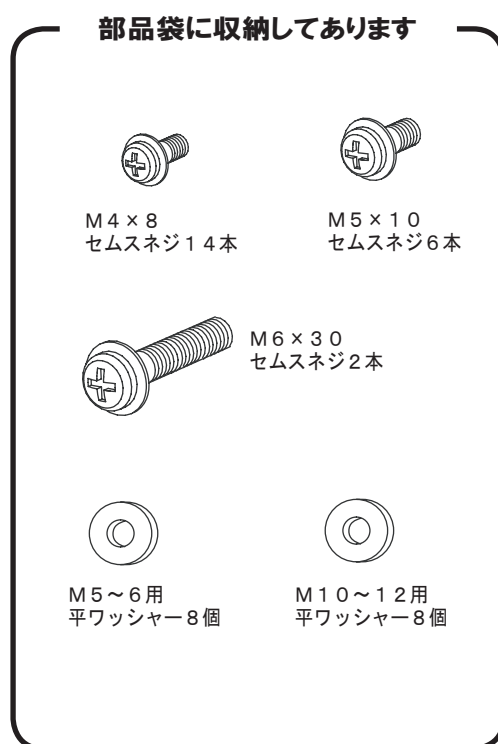
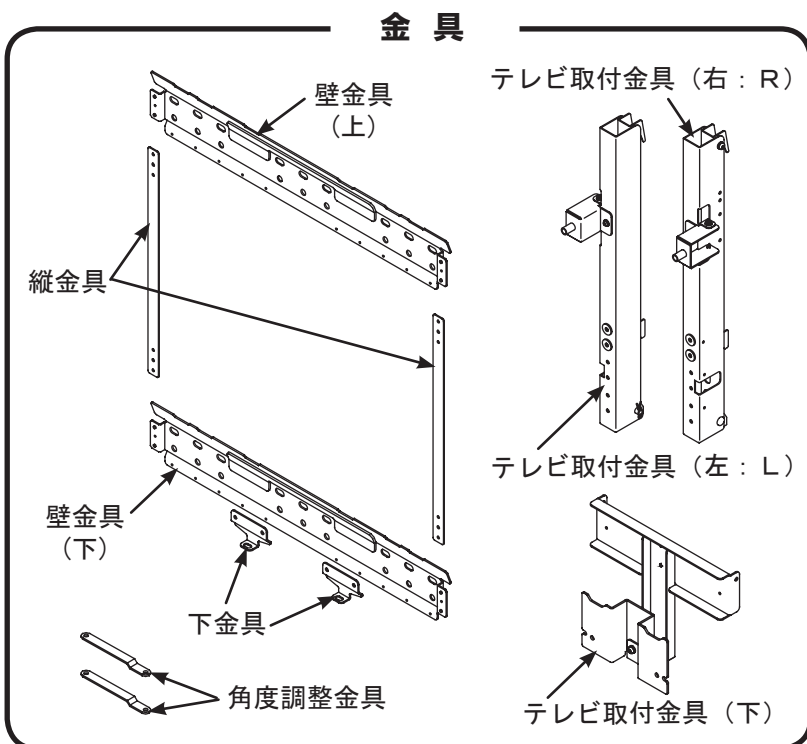
※本適用機種の記事は 2010年11月現在のものであり、最新の適用機種と組付け説明は 日立コンシューマエレクトロニクス（株）のWEBの製品情報「<http://av.hitachi.co.jp/tv/>」をご覧ください、最新のオプション設置説明書をご覧ください。

- 液晶テレビの取付けには特別な技術が必要です。お客様による工事は一切行わないでください。
- 設置は、必ず取付け工事業者に依頼してください。
- 取付け不備、取扱い不備による事故、損傷については、当社は責任を負いません。
- 壁掛けユニットを壁面に設置後、壁掛けユニットを撤去しますと、壁面に取付けネジ類の穴やアンカーボルトが残りますのでご了承ください。また液晶テレビを長期間ご使用になりますと、液晶テレビの熱や空気の流れて壁面が変色することがありますのでご了承ください。

◎ 販売店様、工事店様へ

- お客様の安全のため取付け場所の強度には、液晶テレビおよび壁掛けユニットの荷重に耐えるよう十分注意のうえ、設計施工をお願いいたします。
- 各取付けに際しては、必ず2人以上で行ってください。
- 設置説明書で指定されているネジ類は全数確実に締めつけてください。

部品構成図



使用上のご注意 安全に正しくお使いいただくために

絵表示について

- 製品を安全に正しくお使いいただき、あなたや他の人への危害や財産への損害を未然に防止するために、次のような絵表示をしています。



警告

■この表示を無視して、誤った取り扱いをすると、人が死亡または重傷を負う可能性が想定される内容を示しています。



注意

■この表示を無視して、誤った取り扱いをすると、人が傷害を負う可能性が想定される内容および物的損害の発生が想定される内容を示しています。



■この記号は注意（警告を含む）を促す内容を示します。



注意（一般）



■この記号は禁止の行為であることを示します。



禁止（一般）



分解禁止



■この記号は指示の行為であることを示します。



指示（一般）

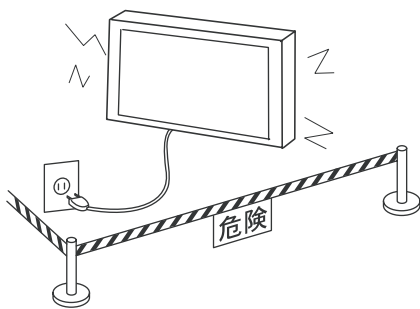


電源プラグをコンセントから抜くこと

安全上のご注意



警告



電源プラグを
コンセントから
抜く



販売店へ
連絡を



工業者以外
取扱い禁止

■異常が発生したら液晶テレビの電源プラグを抜き、人が近寄れないよう処置してください。

万一、
・液晶テレビのガタや振動が激しい、
・取付けネジや部品のゆるみやはずれがある、
などの異常状態でご使用になると、傷害の原因になります。

異常が発生したらすぐに、

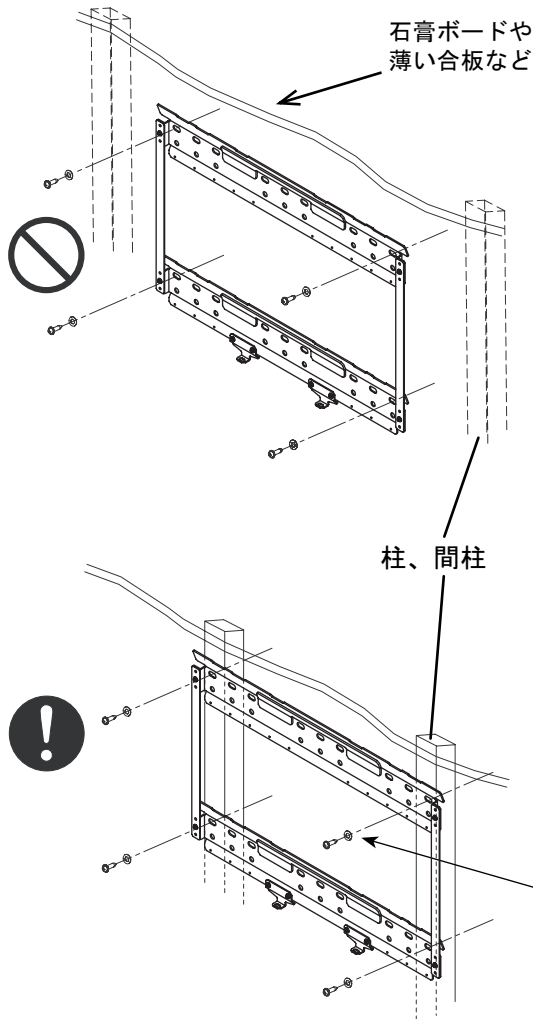
- ①液晶テレビの電源スイッチを OFF にしてください。
- ②電源プラグをコンセントから抜いてください。
- ③人が近寄れないようロープを張るなどの処置をしてください。
- ④販売店に連絡してください。

■壁掛けユニットの設置や取付けの移動を行う際は、必ず販売店に依頼してください。

誤った設置や調整は液晶テレビが落下してけがの原因になります。

設置場所について

警告



■壁掛けユニットを設置する壁面は、液晶テレビと壁掛けユニット等の総合荷重に長期間十分耐え、また、地震や想定される震動や外力に十分耐える施工を行ってください。

誤った取付けを行った場合、液晶テレビが落下して傷害や故障の原因になります。

●壁が木造の場合の取付け荷重は必ず柱や間柱に持たせるようにし、強度が不足する場合は補強してください。
石膏ボードや薄い合板の壁面に直接取付けしないでください。
ネジ等は壁構造や材質に最適な市販品をお求めください。

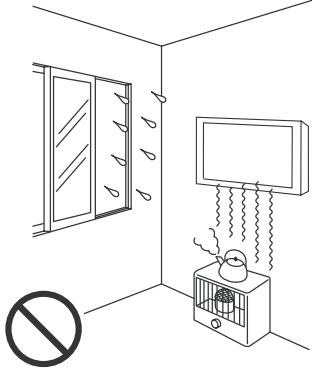
●壁がコンクリートの場合の取付け
液晶テレビの荷重に十分に耐える市販品のアンカー類をお求めください。

必要に応じて同梱の平ワッシャーを使用してください。

【（液晶テレビ＋壁掛けユニット）の合計質量】

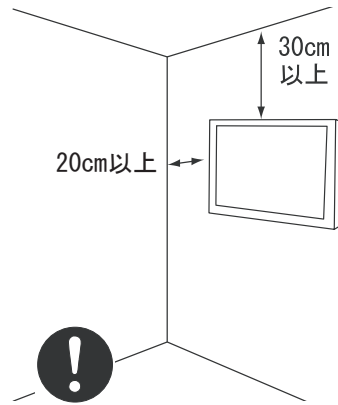
L42-ZP05	(22.9kg) + 壁掛けユニット (6.1kg) = 29.0kg
L37-ZP05	(18.0kg) + 壁掛けユニット (6.1kg) = 24.1kg
L42-XP05	(20.5kg) + 壁掛けユニット (6.1kg) = 26.6kg
L37-XP05	(14.0kg) + 壁掛けユニット (6.1kg) = 20.1kg
L32-XP05	(10.9kg) + 壁掛けユニット (6.1kg) = 17.0kg
L42-XP035、L42-XP03	(21.5kg) + 壁掛けユニット (6.1kg) = 27.6kg
L37-XP035、L37-XP03	(16.5kg) + 壁掛けユニット (6.1kg) = 22.6kg
L32-WP03	(13.4kg) + 壁掛けユニット (6.1kg) = 19.5kg

⚠ 注意



■ 温度や湿度の高いところや水のかかるところに取付けないでください。

火災や感電の原因になることがあります。



■ 通風孔をふさがないでください。また周囲に十分に距離をとり通風をさまたげないようにしてください。

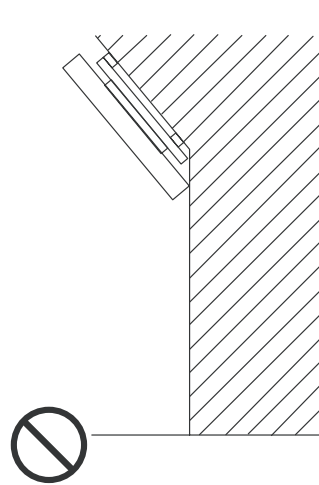
内部が高温になって火災の原因になることがあります。



■ エアコンディショナーの吹出し、吸込み口のそばに取付けないでください。

■ ほこりや油煙、たばこの煙の多い場所に取付けないでください。

火災の原因になることがあります。



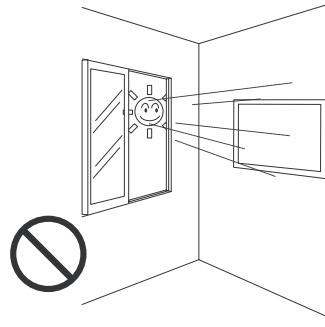
■ 壁掛けユニットは垂直面以外の壁面には取付けないでください。

内部が高温になって火災の原因となることがあります。また落下による傷害の原因となることがあります。



■ 振動の多いところや衝撃や大きな力がかかるところに取付けないでください。

落下や破損による傷害の原因になることがあります。

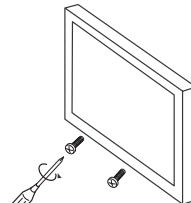
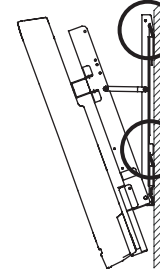
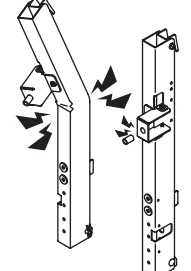
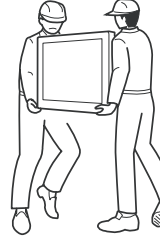

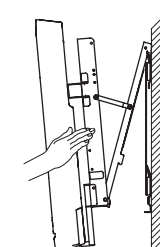
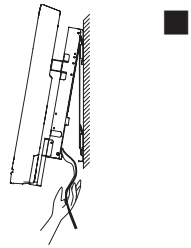


■ 直射日光や強い光の当る場所を取付けないでください。

明るすぎるところでのご使用は目を疲れさせます。

設置するとき

警告

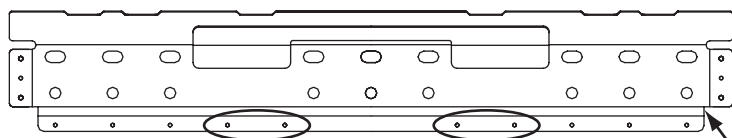
	<p>■ボルトやネジ類は所定の場所に確実に締めつけてください。</p> <p>液晶テレビが落下してけがの原因になります。</p>		<p>■テレビ取付金具の引掛けつめが壁金具の切欠きに確実に入っていることを確認してください。</p> <p>液晶テレビが落下してけがの原因になります。</p>
	<p>■部品を改造したり、正規の使いかた以外の使いかたをしないでください。</p> <p>液晶テレビが落下してけがの原因になります。</p>		<p>■設置作業は必ず2人以上で行ってください。</p> <p>重量物が落下してけがの原因になります。</p>
	<p>■頭や顔、手足をぶつける場所に設置しないでください。</p>		<p>■指を挟まないように注意してください。</p>
	<p>■設置後のケーブル類の抜き差しは、テレビを壁に取付けたままの状態では行わないでください。</p> <p>液晶テレビが落下してけがの原因になります。</p>		

設置方法

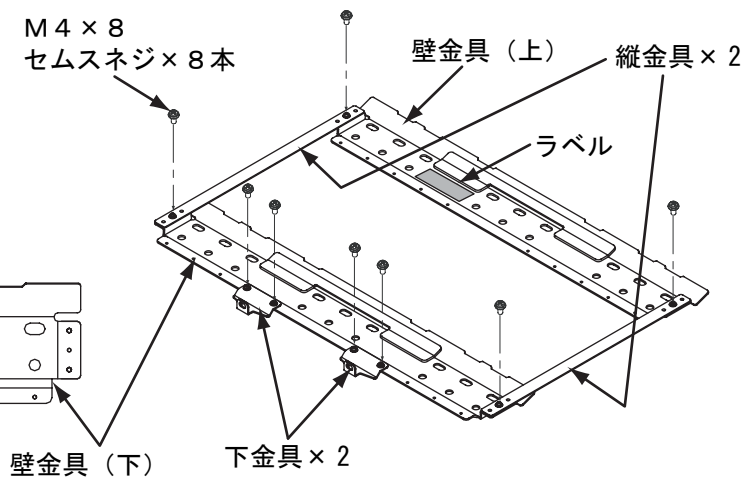
壁金具の組み立て

- 壁金具（上）、（下）、縦金具と下金具をM4×8セムスネジ8本で組み立ててください。
- 壁金具（上）と（下）は同じ形状ですが、ラベルが貼ってある方が（上）です。

〔下金具取付位置〕



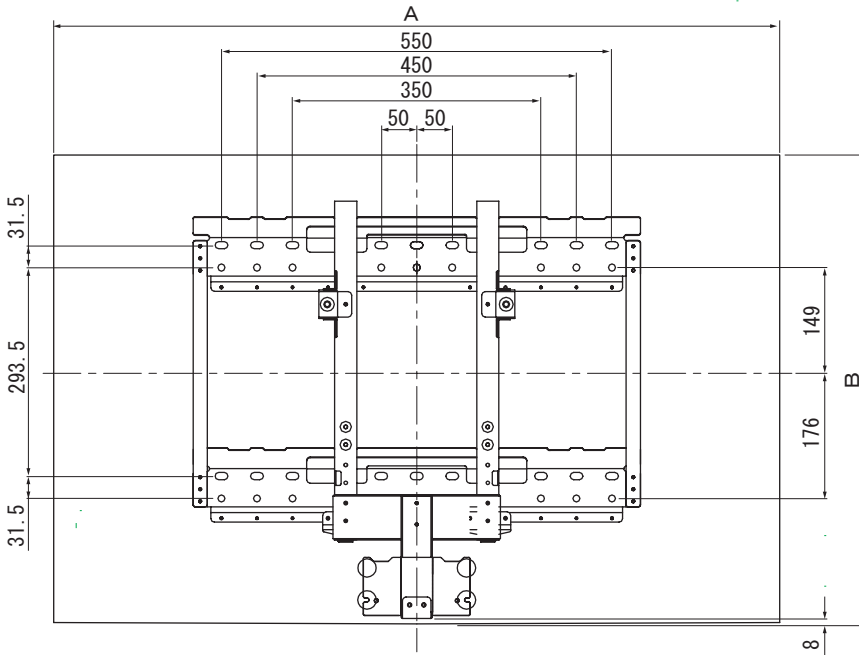
内側の4箇所を使用します。



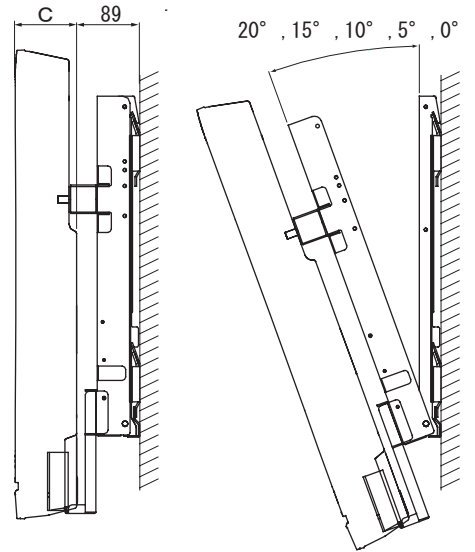
壁金具の壁面への取付け

- 1、各種の壁に対応する市販のアンカー類およびネジ等を4組以上用意してください。
 - 2、本設置説明書の使用上のご注意の『設置場所について』をよくお読みのうえ、液晶テレビの壁面への適切な設置場所を決めてください。
 - 3、液晶テレビの外形および画面センターと壁金具の取付穴の位置関係は図のように設定されています。図に従って壁面にアンカー処理、下穴処理等を必要に応じて行ってください。
液晶テレビの寸法は機種により多少異なる場合があります。
- 壁面の強度やネジの保持強度が十分確保できるか確認してください。

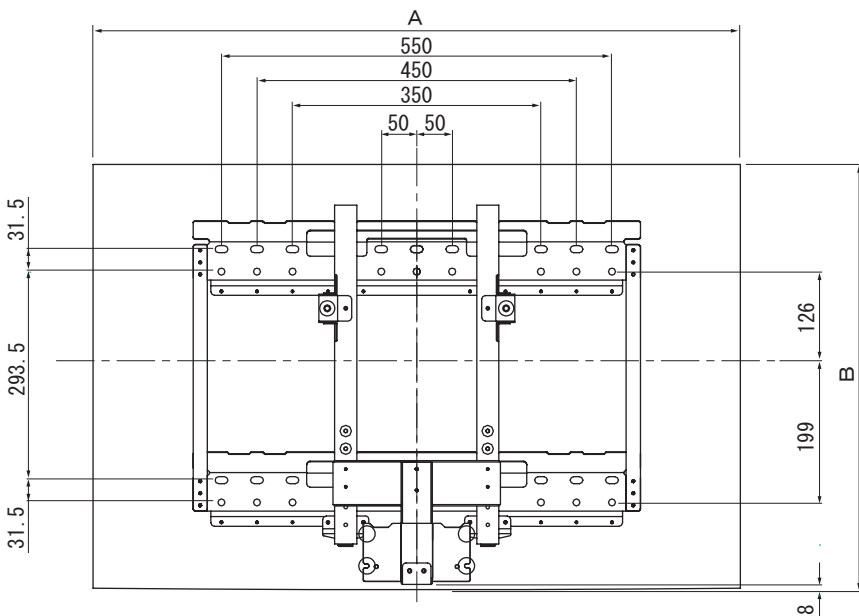
4 2 型 L 4 2 - Z P 0 5、L 4 2 - X P 0 5、L 4 2 - X P 0 3 5、L 4 2 - X P 0 3



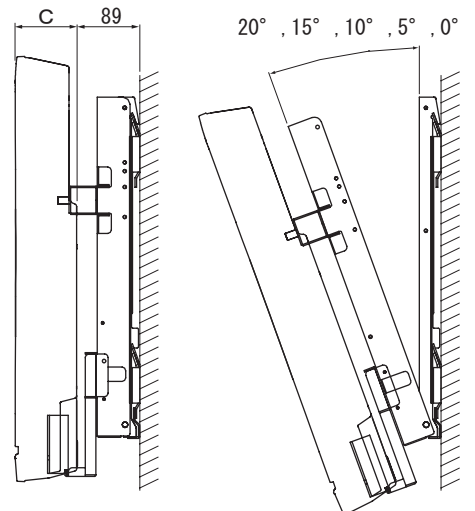
	A	B	C
L42-ZP05	1027	663	89
L42-XP05	1025	661	87
L42-XP035、L42-XP03	1024	661	87



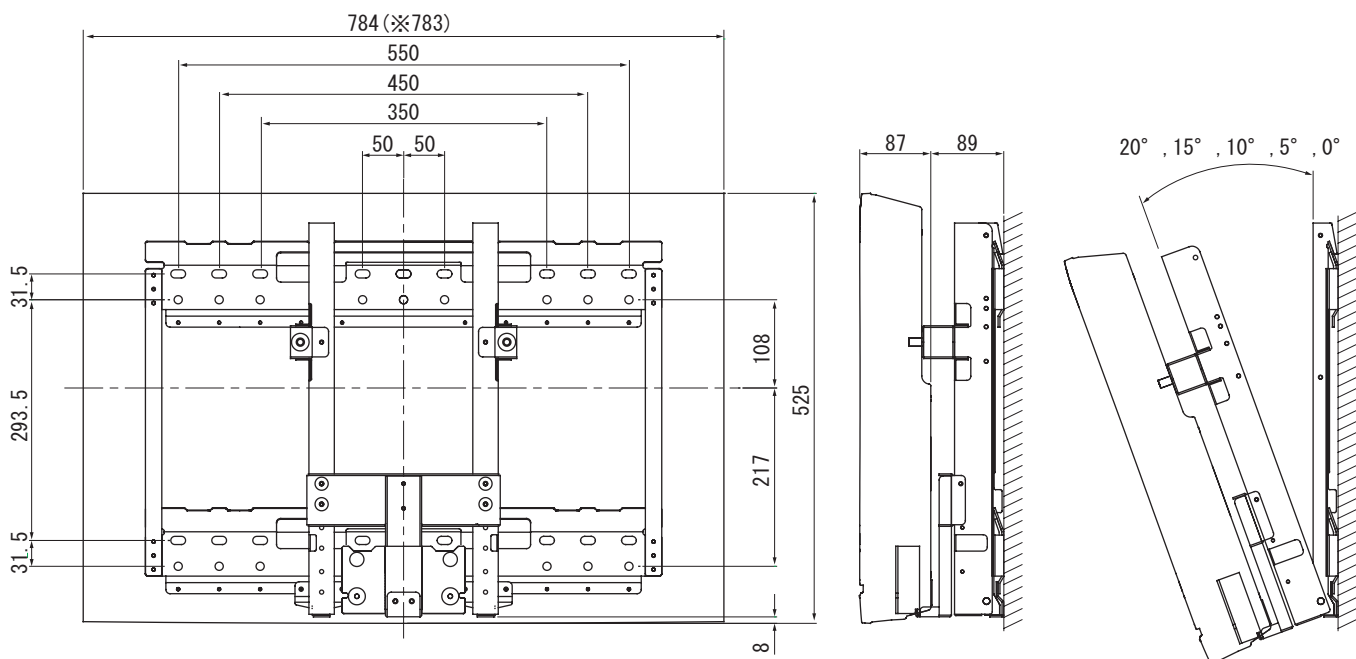
3 7 型 L 3 7 - Z P 0 5、L 3 7 - X P 0 5、L 3 7 - X P 0 3 5、L 3 7 - X P 0 3



	A	B	C
L37-ZP05	916	601	89
L37-XP05	914	601	87
L37-XP035、L37-XP03	912	599	87



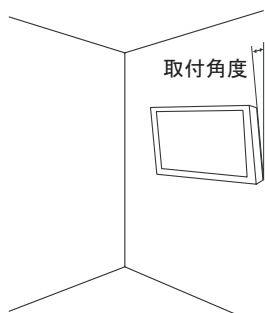
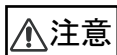
3 2 型 L 3 2 - X P 0 5、L 3 2 - W P 0 3



※寸法はL 3 2 - W P 0 3を示す。

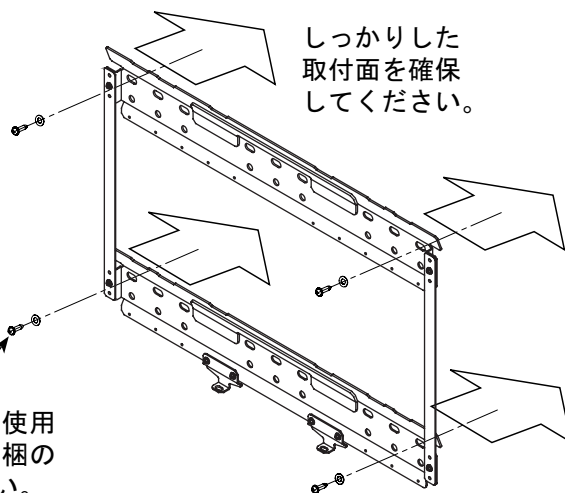
4、壁取付金具を壁面にしっかりと取付けてください。

- ・壁金具を固定するネジは、壁の構造に応じて適切な市販品をご使用ください。
- ・取付けは壁取付金具の長円穴上下各2個所以上（全体で4箇所以上）にバランスよく行ってください。



テレビを取り付ける際には、あらかじめ取付角度を決めておいてください。

ワッシャ付きでないネジ等を使用する場合は、必要に応じて同梱の平ワッシャを使用してください。

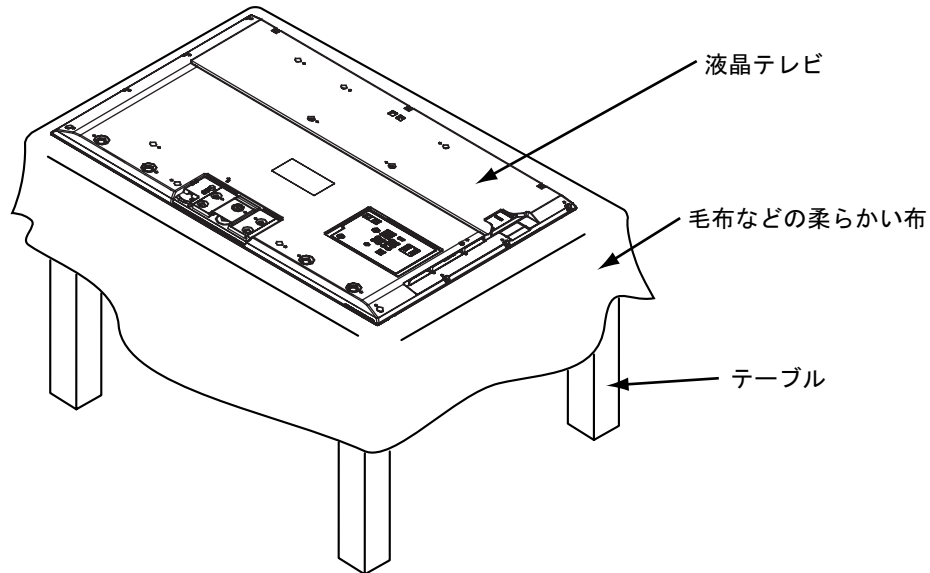


テレビ取付金具を液晶テレビに取付ける

※本文中のイラストは主にL42XP03にて説明しています。

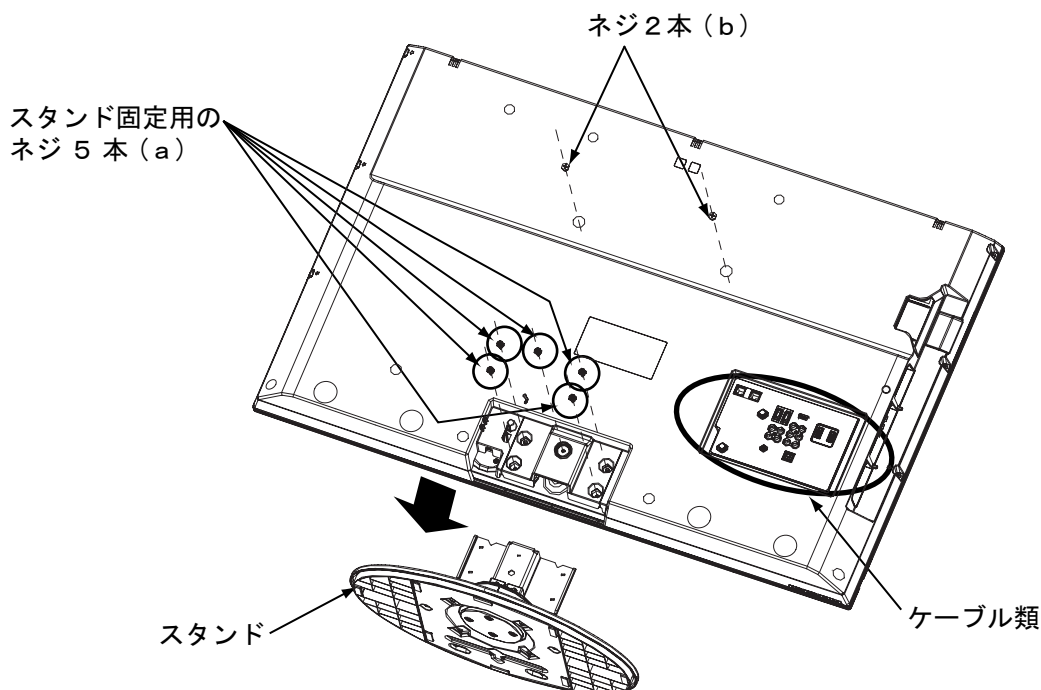
1、液晶テレビを水平な場所に置きます。

- ・テレビのパネルを傷つけないように、水平な場所に柔らかい布などを敷き、その上に液晶テレビの正面（画面側）を下に向けて置いてください。



2、液晶テレビにスタンドや電源コード、ケーブル類が付いている場合はそれらはずしてください。

- ・スタンドが付いている場合は、スタンド固定用のネジ5本（a）をはずして、液晶テレビからスタンドをはずしてください。
- ・ネジが付いている場合は、液晶テレビからネジ2本（b）をはずしてください。



お願い

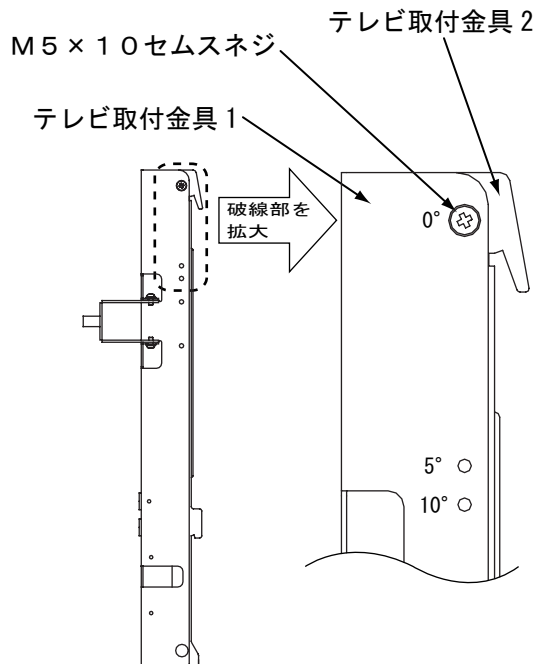
はずしたスタンド固定ネジは、スタンドをお使いになる際に必要になりますのでスタンドと共に大事に保管してください。

3、テレビ取付金具の角度設定を行う

■テレビ取付金具は0°、5°、10°、15°、20°の角度設定が可能です。テレビ取付金具の角度設定は、テレビ取付金具に付属の角度調整金具を各角度に対応する穴に取付けることで行います。

① 0° 設定

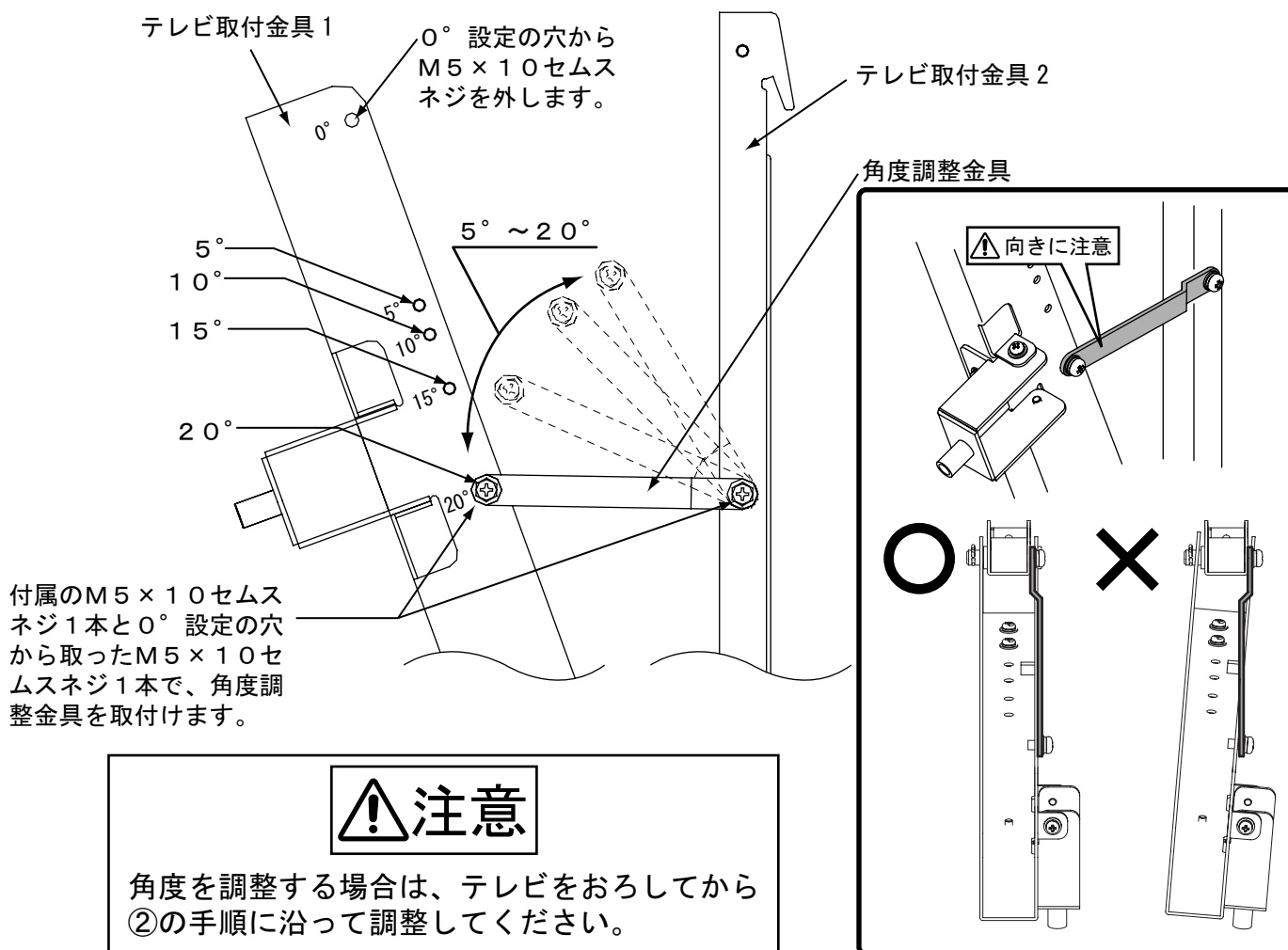
出荷時の初期設定は0°設定状態です。0°設定状態でお使いの場合、角度調整金具は不要です。角度調整金具は5°～20°の角度設定でお使いになる場合に必要となりますので、角度調整金具と付属のM5×10セムスネジ2本は、大切に保管してください。



② 5°～20° 設定

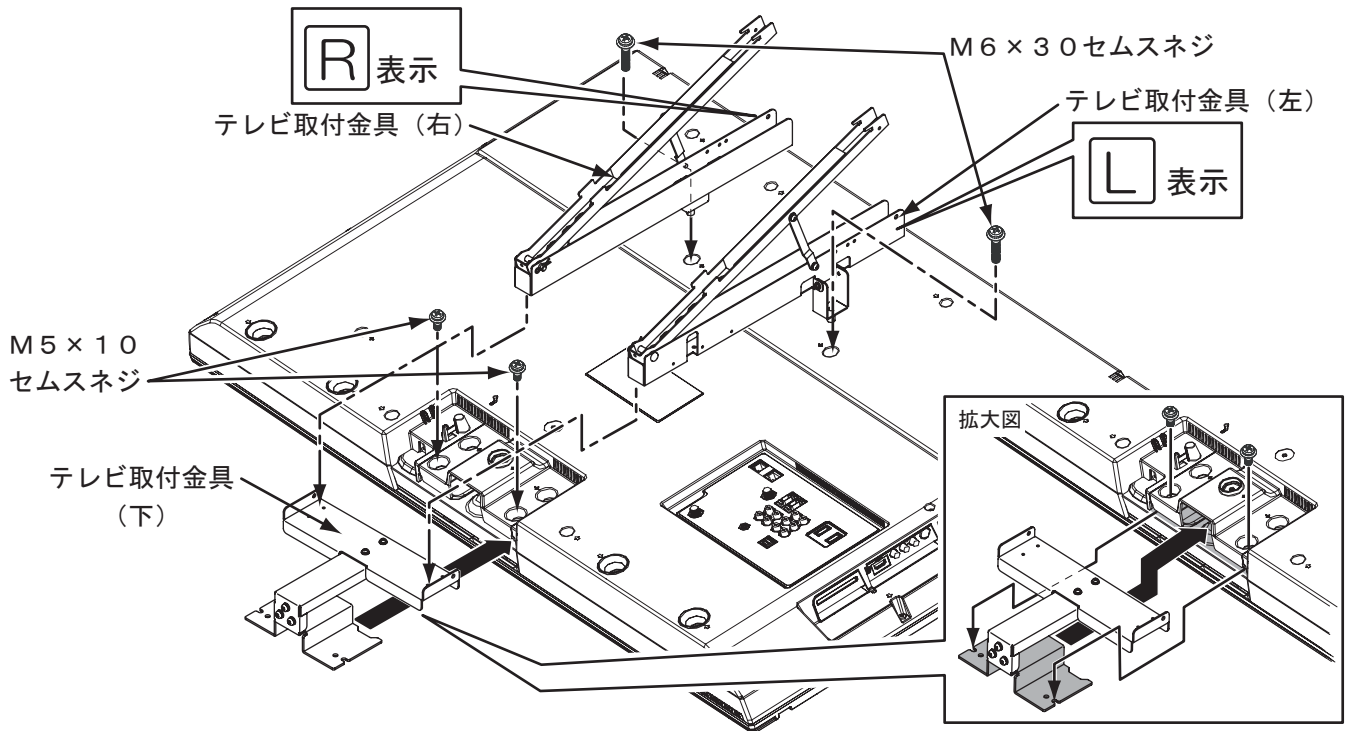
最初に0°設定の穴からM5×10セムスネジをはずします。次に角度調整金具を使ってテレビ取付金具1と、テレビ取付金具2をM5×10セムスネジ2本で固定します。

■お好みの角度に、テレビ取付金具1およびテレビ取付金具2の角度を設定してください。

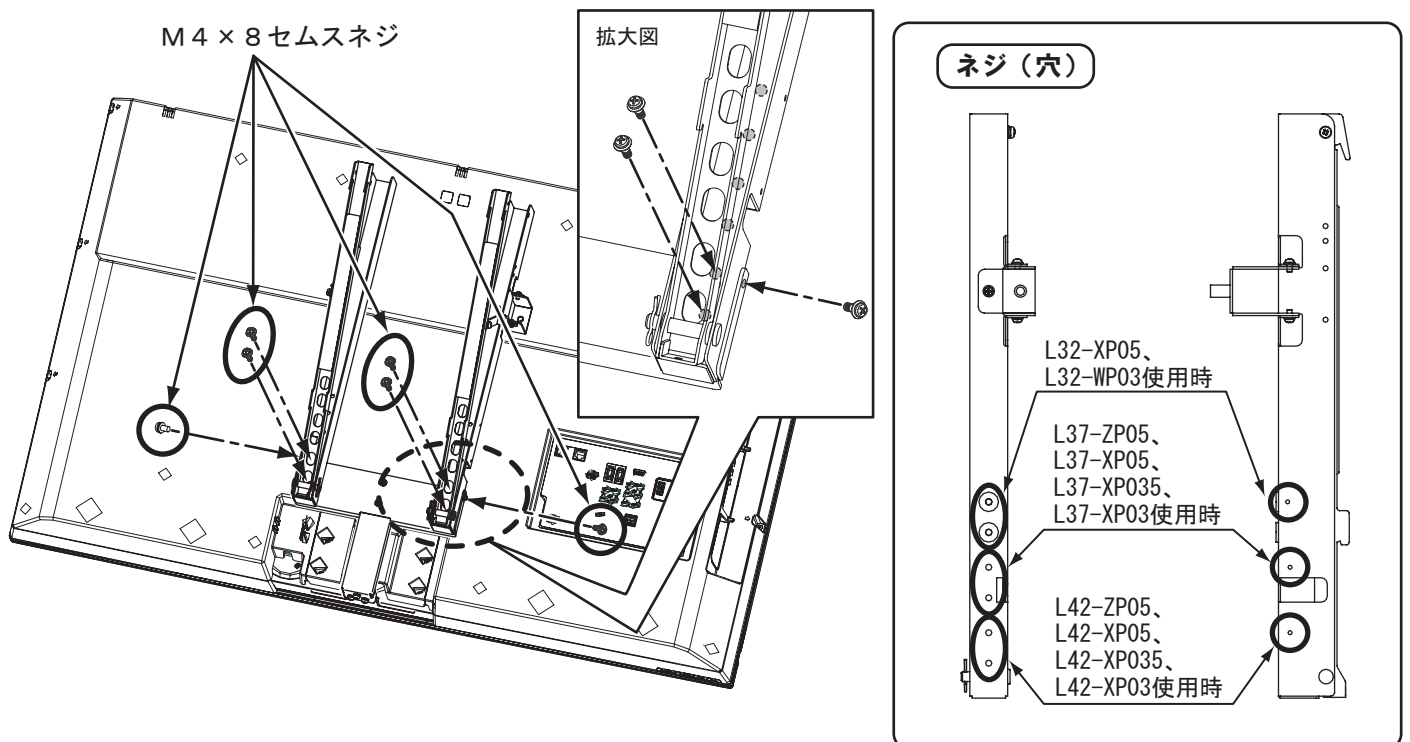


4. テレビ取付金具を取付ける

- ①、テレビ取付金具（右）、（左）を付属のM6×30セムスネジ（2本）で取付けてください。
締め付けトルクは約98N・cm（10kgf・cm）としてください。
- ②、テレビ取付金具（下）をテレビのスタンド穴に差し込み、付属のM5×10セムスネジ（2本）で取付けてください。
締め付けトルクは約98N・cm（10kgf・cm）としてください。

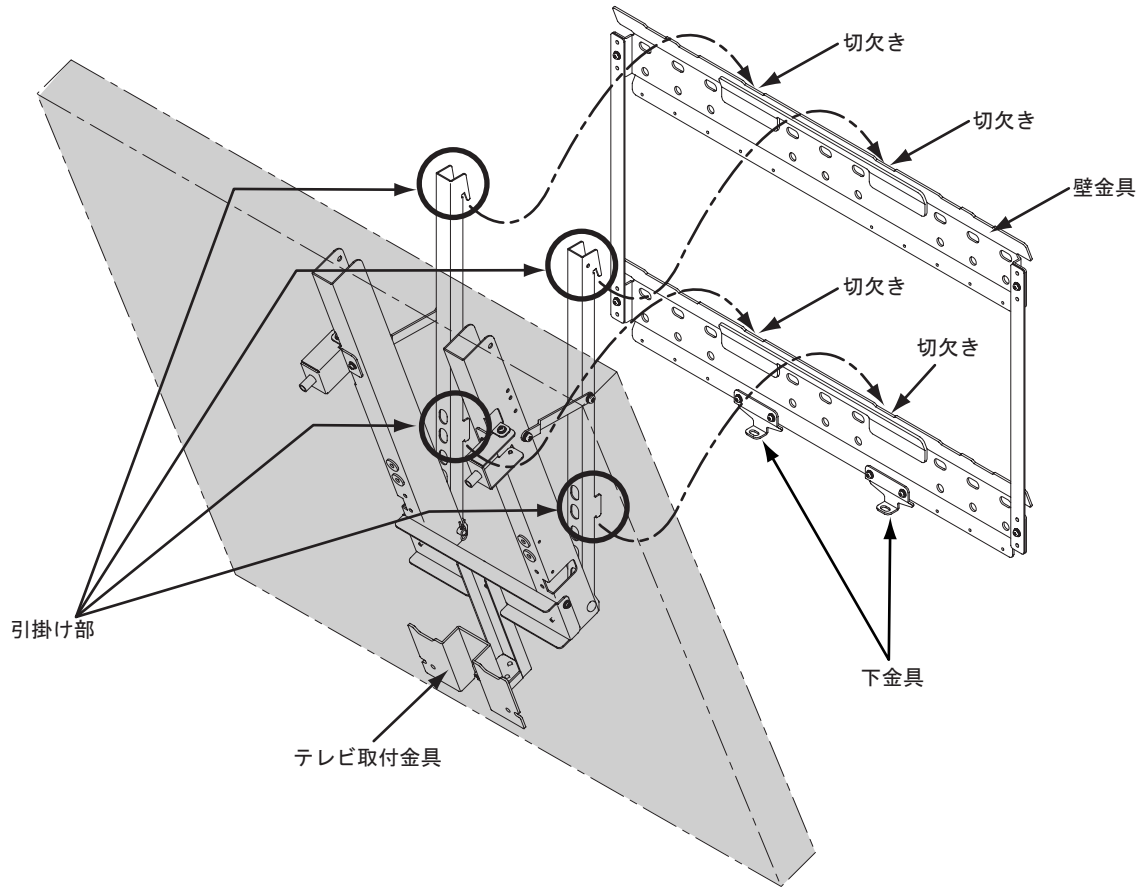


- ③、テレビ取付金具（右）、（左）とテレビ取付金具（下）を付属のM4×8セムスネジ（6本）で取付けてください。



液晶テレビの壁金具への取付け

- ①、テレビ取付金具上部と下部の引掛け部を、壁金具(上)(下)の一番内側の切欠きに引掛けて差し込んでください。



注意

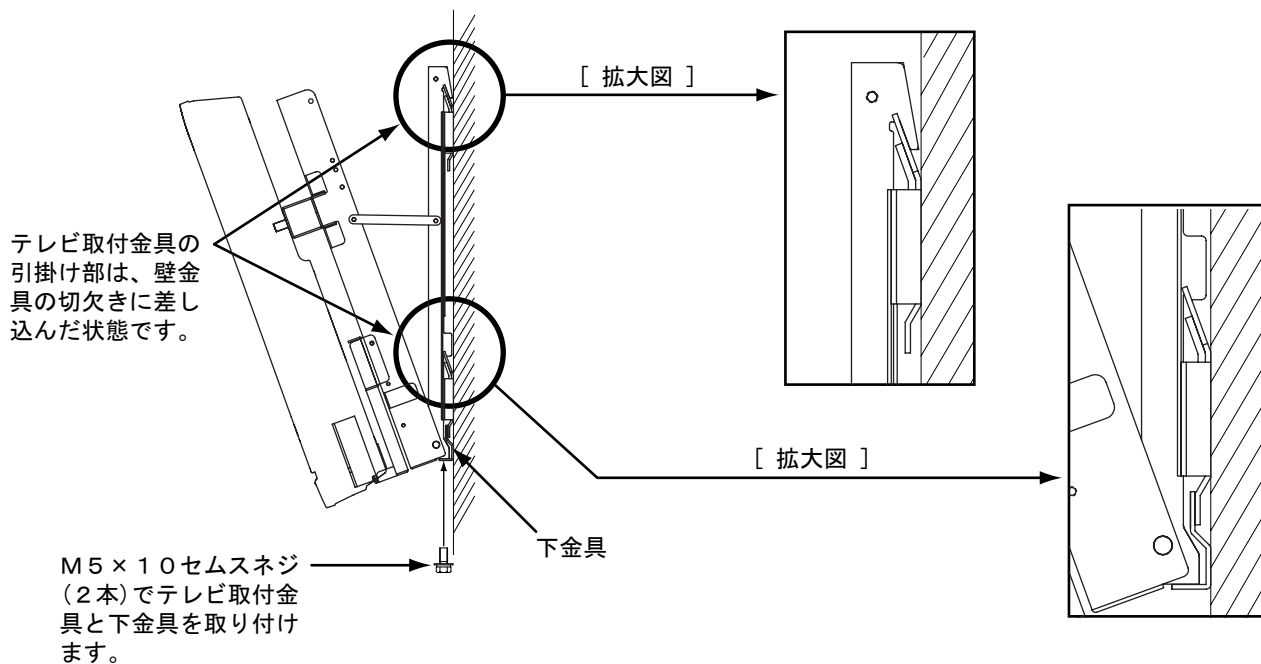
引掛け部が切欠きに完全に引っ掛かっていることを確認してください。



警告

テレビは必ず2人以上で運んでください。

- ②、テレビ取付金具と下金具を付属のM5×10セムスネジ2本で取付けてください。



製品仕様

外形寸法				
<p>壁面取付 18×10長穴 (18箇所) 壁面取付φ10穴 (18箇所)</p> <p>20° , 15° , 10° , 5° , 0°</p> <p>画面中心</p> <p>A B C</p> <p>630, 550, 450, 350, 50, 50, 31.5, 293.5, 200</p>				
※C寸法は壁掛けユニットの外形寸法です。テレビから壁面までの距離ではありません。				
取付対象製品と寸法表	液晶テレビ取付け対象製品	A寸法 (mm)	B寸法 (mm)	C寸法 (mm)
	L42-ZP05、L42-XP05、L42-XP035、L42-XP03	149	587	130
	L37-ZP05、L37-XP05、L37-XP035、L37-XP03	126	534	130
	L32-XP05、L32-WP03	108	480	132
質量	6.1kg			
主な素材	鋼板			
表面処理	シルバー色静電塗装			
角度調整	0°、5°、10°、15°、20° (5段階)			

この壁掛けユニットは日立コンシューマエレクトロニクス株式会社の認定を受け、株式会社ドリーム・ワールドが製造・販売するものです。

株式会社
ドリーム・ワールド
〒438-0203 静岡県磐田市平間1438
電話 (0538) 67-1666