

# HITACHI

日立ワイヤレスユニット専用取り付けステー（壁掛け用）

形名

## TB-LKZ0081 設置説明書

このたびは日立ワイヤレスユニット専用取り付けステー（壁掛け用）をお買い上げいただきありがとうございました。

●この取り付けステーは、次の日立ワイヤレスユニット受信機及び、日立液晶テレビ専用壁掛けユニット用です。

取り付けステー	日立ワイヤレスユニット	壁掛けユニット
TB-LKZ0081	TP-WL700H(受信機)	TB-LKF0081 TB-LKA0081 TB-LKF0082 TB-LKA0082

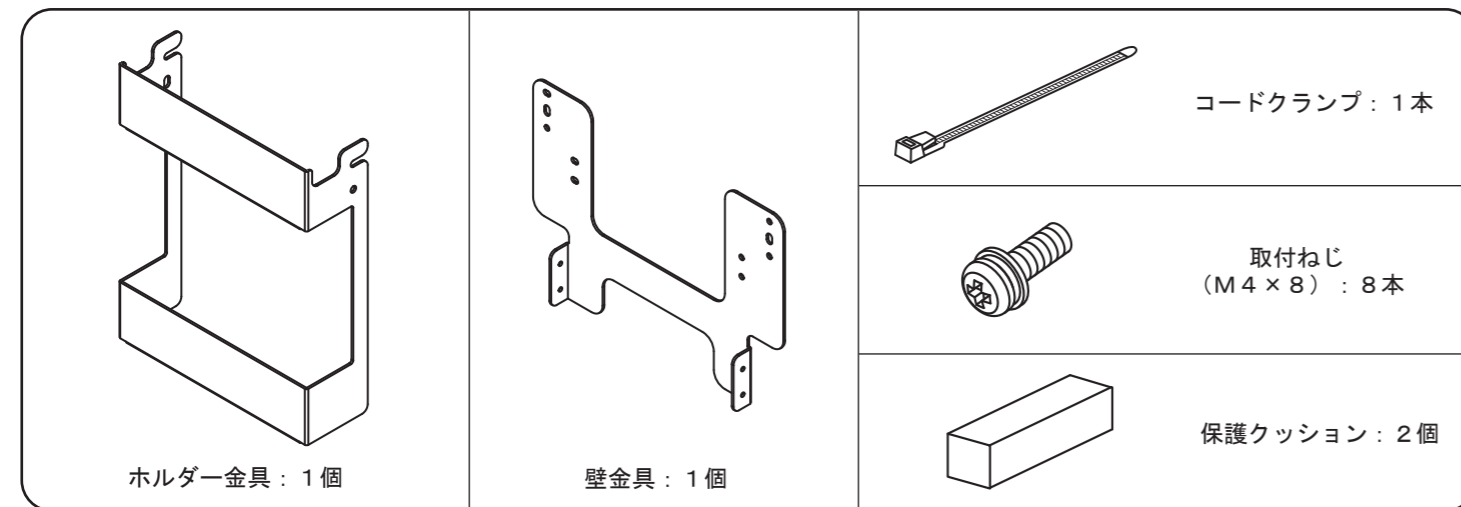
### 最初に

- 取り付けステーの設置には、確実な作業が必要となります。必ず販売店へ依頼して、安全性に十分配慮して確実な設置を行ってください。
- この設置説明書には、事故を防ぐための重要な注意事項と取り付けステーの組み立てかた、設置について説明しています。この設置説明書と液晶テレビの取扱説明書を合わせてお読みになり、ご理解のうえ正しくご使用ください。
- お読みになったあとは、大切に保管してください。

### ■販売店様へ

- 取り付けステーの設置には、確実な作業が必要となりますので、組み立て、設置の際にはこの設置説明書をよくご覧のうえ、作業を行ってください。組み立て、設置や取り扱い不備による事故、損傷については当社では責任を負いません。なお、この設置説明書は、組み立て、設置作業後にお客様にお渡しください。
- 設置説明書で指定されているねじは全数確実に取り付けてください。

### 同梱品について



### 使用上の注意 安全に正しくお使いください

#### 絵表示について

製品を安全に正しくお使いいただき、あなたや他の人々への危害や財産への損害を未然に防止するために、いろいろな絵表示をしています。



**警告**

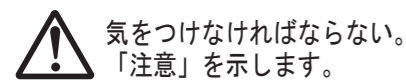
この表示を無視して、誤った取り扱いをすると、人が死亡または重傷を負う可能性があります。



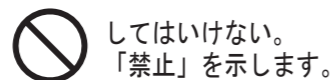
**注意**

この表示を無視して、誤った取り扱いをすると、人が障害を負ったり物的障害を発生する可能性があります。

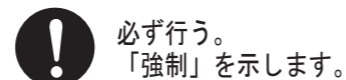
#### 絵表示の意味



気をつけなければならない。「注意」を示します。



してはいけない。「禁止」を示します。



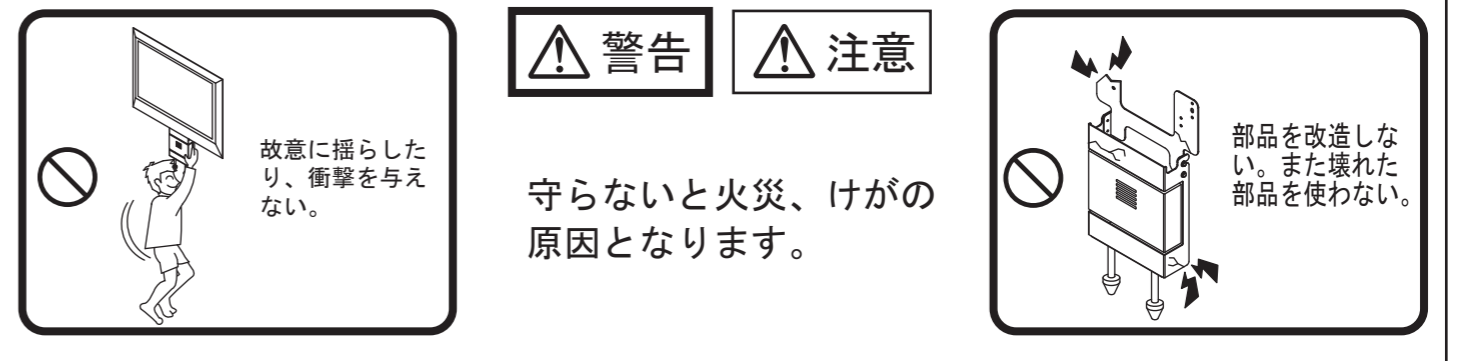
必ず行う。「強制」を示します。

### 安全上のご注意

#### 設置をするとき



#### 使用をするとき



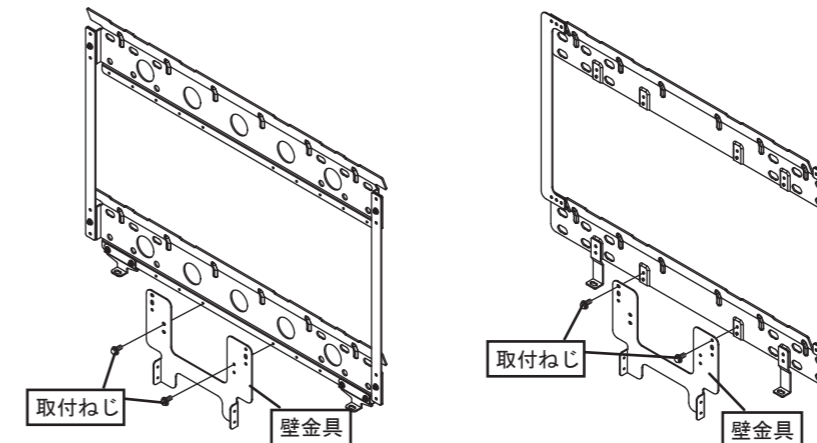
### 設置方法

■ 設置前に⊕ドライバーをご用意ください。

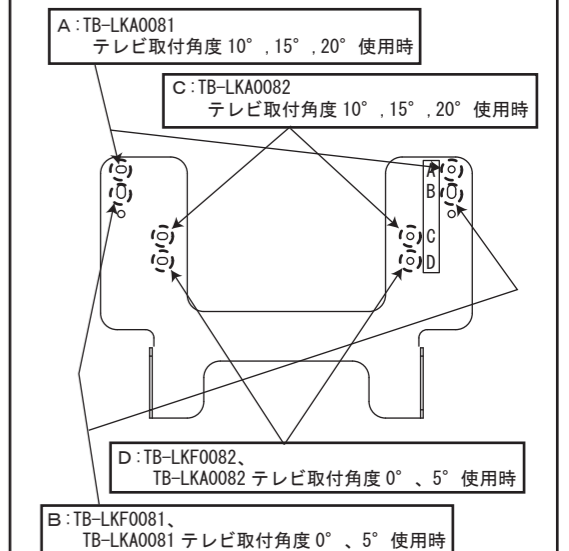
- 1、日立液晶テレビ専用壁掛けユニット（TB-LKF0081、TB-LKA0081、TB-LKF0082、TB-LKA0082）を壁に取り付けてください。設置方法の詳細は各壁掛けユニットの設置説明書をご覧ください。
- 2、壁掛けユニットに壁金具を取付ねじ（2本）で取り付けてください。

・ TB-LKF0082、TB-LKA0082

・ TB-LKF0081、TB-LKA0081



#### 取付位置詳細図

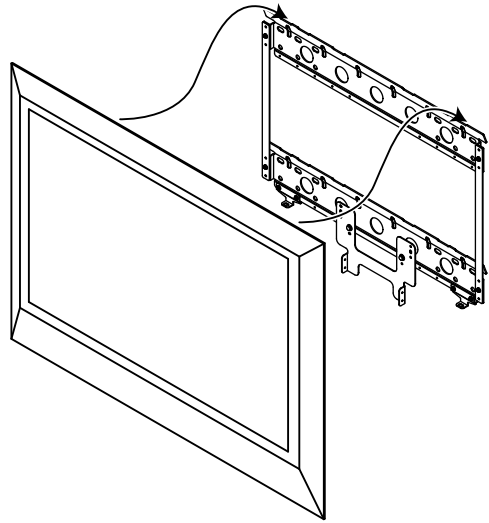


**注意** 可変式壁掛けユニット（TB-LKA0081、TB-LKA0082）をご使用の場合、テレビの取り付け角度によって取付穴が異なります（取付位置詳細図を参照してください）。誤った取付穴を使用すると、テレビとホルダー金具が接触してテレビを傷つけるおそれがあります。

裏面もご覧ください。

## 設置方法（つづき）

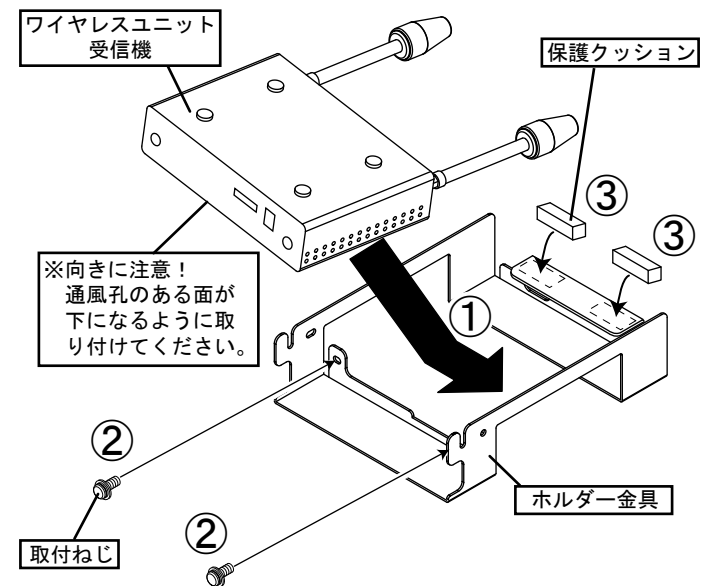
- 2、壁掛けユニットにテレビを取り付けてください（テレビの取り付けは壁掛けユニットの設置説明書をご覧ください）。



- 3、ホルダー金具にワイヤレスユニット受信機を取付ねじ（2本）で取り付けてください。

- ①図の向きにホルダー金具を置き、横方向から少し傾斜させながらワイヤレスユニット受信機を入れてください。

**注意** ワイヤレスユニット受信機取り付け前に、必ずアンテナがしっかりと締め付けられていることを確認してください。



- ②ワイヤレスユニット受信機的位置を合わせて、取付ねじ（2本）で取り付けてください。  
③保護クッション（2個）をワイヤレスユニット受信機の図の位置に貼り付けてください。

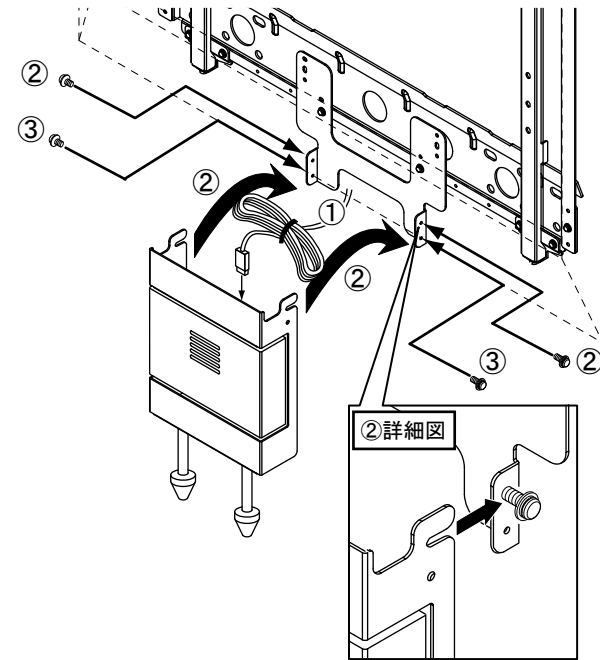
**注意** ワイヤレスユニット受信機取り付けの際は、金具にぶつけて傷がつかないようにご注意ください。

**注意** ワイヤレスユニット受信機取り付けには、必ず付属の取付ねじ（M4×8）をご使用ください。

- 4、ホルダー金具を壁金具に取り付けてください。

- ①ワイヤレスユニット受信機にケーブル類を接続し、付属のコードクランプで、余ったケーブルを束ねてください。ケーブル類の接続詳細はワイヤレスユニットの取扱説明書をご覧ください。

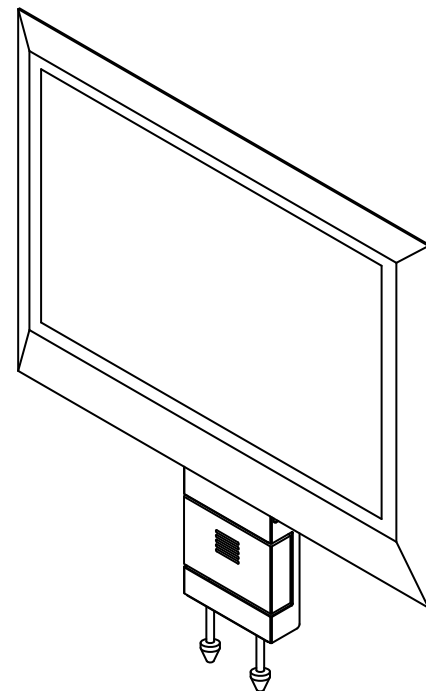
- ②壁金具の側面ねじ穴（上）に、取付ねじ左右2本を途中まで取り付け、そこへホルダー金具の溝部を引っ掛けてください。



- ③途中まで取り付けていたねじを締め付け、下のねじ（2本）で固定してください。

**注意** 取付ねじを締め付ける際に、ケーブル類を傷つけないように注意してください。

設置完了時



## 主な仕様

機種名 : TB-LKZ0081

外形寸法 : 幅225mm×奥行55mm×高さ328mm

製品質量 : 0.6kg

## 使用上のご注意

- 高温にならない場所に置いてください。直射日光が当たるところや、熱器具の近くに置くと塗装面のふくれやはがれ、変色の原因となります。
- ステアの塗装面にセロハンテープなどの粘着性のものを付着させますと塗装面がはがれることがありますので、付着させないようご注意ください。
- 汚れは乾いた布でふいてください。汚れがひどい時は水にうすめた中性洗剤に浸した布をよくしぼりふいてください。なおベンジン、シンナー、家庭用ワックスなどでふくと変質したり、色がはげる原因となります。（化学ぞうきんをご使用の際は、その注意書に従ってください。）

このワイヤレスユニット取り付けステー（壁掛け用）は株式会社日立製作所の認定を受け、株式会社テクナが製造・販売するものです。

株式会社 **テクナ**  
〒441-3111 愛知県豊橋市原町字蔵社88番地  
電話 (0532) 41-2118

裏面もご覧ください。