

HITACHI

日立液晶テレビ専用ピクチャーレール取付金具

形名

TB-LPZ0081 設置説明書

このたびは日立液晶テレビ専用ピクチャーレール取付金具をお買い上げいただきまことにありがとうございました。正しくお使いいただくために、この「設置説明書」をよくお読みください。お読みになったあとは、必ず大切に保管してください。

●このピクチャーレール取付金具は、次の日立液晶テレビ専用です。

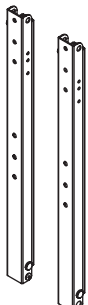

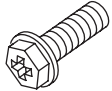
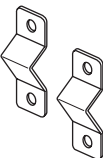

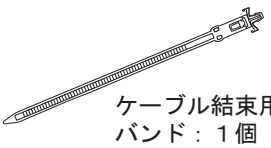
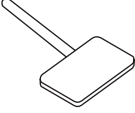
日立液晶テレビ	UT47-XP800 (B/W)、UT42-XP800 (B/W)、UT37-XP800 (B/W)、UT32-XP800 (B/W) UT47-XP770 (B/W)、UT42-XP770 (B/W)、UT37-XP770 (B/W)、UT32-WP770 (B/W) UT47-XV700、UT42-XV700、UT37-XV700、UT32-HV700 (B/W/R/A)
---------	---

- 液晶テレビの取付けには特別な技術が必要です。お客様による工事は一切行わないでください。
- 設置は必ず取付け工事業者に依頼してください。
- 取付け不備、取扱い不備による事故、損傷については、当社は責任を負いません。
- ピクチャーレール取付金具を壁面に設置後、金具を撤去しますと、壁面に取付けネジ類の穴やアンカーボルトが残りますのでご了承ください。また液晶テレビを長時間ご使用になりますと、液晶テレビの熱や空気の流れて壁面が変色することがありますのでご了承ください。

◎販売店様、工事店様へ

- お客様の安全のため、取付け場所の強度には、液晶テレビ及びピクチャーレール取付金具の荷重に耐えるよう十分注意のうえ、設計施工をお願いいたします。
- 各取付けに際しては、必ず2人以上で行ってください。
- 設置説明書で指定されているネジ類は全数確実に締め付けてください。

部品構成図

 <p>取付金具 右×1個、左×1個</p>	 <p>角度調整金具 ：2個</p>	 <p>M5×12ネジ ：6本</p>	 <p>壁金具：2個</p>
	 <p>片ボールワイヤー (1m)：1本</p> <p>ボール</p>	 <p>ケーブル結束用 バンド：1個</p>	 <p>ワイヤー クランプ：1個</p>

使用上のご注意 安全に正しくお使いいただくために。

絵表示について

製品を安全に正しくお使いいただき、あなたや他の人々への危害や財産への損害を未然に防止するために、次のような絵表示をしています。



警告

この表示を無視して、誤った取り扱いを
すると、人が死亡または重傷を負う可
能性が想定される内容を示しています。



注意

この表示を無視して、誤った取り扱いを
すると、人が傷害を負ったり物的損害の
発生が想定される内容を示しています。



■この記号は注意（警告を含む）
を促す内容を示します。



■この記号は禁止の行為である
ことを示します。



■この記号は指示の行為である
ことを示します。



注意（一般）



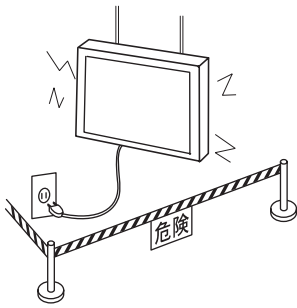
禁止（一般）



指示（一般）

安全上のご注意

警告



電源プラグをコンセントから抜く

販売店へ連絡を



工事業者以外
取扱い禁止

■異常が発生したら液晶テレビの電源プラグを抜き、人が近寄れないよう処置してください。

万一、
・液晶テレビのガタや振動が激しい、
・取付けネジや部品のゆるみやはずれがある、
などの異常状態でご使用になると、傷害の原因になります。

異常が発生したらすぐに、
①液晶テレビの電源スイッチをOFFにしてください。
②電源プラグをコンセントから抜いてください。
③人が近寄れないようにロープを張るなどの処置をしてください。
④販売店に連絡してください。

■ピクチャーレール取付金具およびピクチャーレールの設置や取付けの移動を行う際は、必ず販売店に依頼してください。

誤った設置や調整は液晶テレビが落下してけがの原因になります。

設置場所について

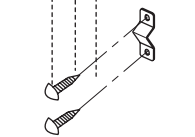
警告

注意

太線の内容は「警告」、細線の内容は「注意」を示します。



石膏ボードや
薄い合板など

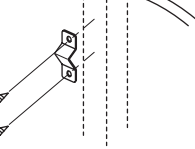


■ピクチャーレール取付金具及びピクチャーレールを設置する天井や壁面は、液晶テレビとピクチャーレール及び取付金具等の総合荷重に十分耐え、また地震や想定される振動や外力に十分耐える施工を行う。

誤った取り付けを行った場合、液晶テレビが落下して傷害の原因になります。



柱、間柱



●壁が木造の場合の取り付け

壁金具の取付場所は、必ず柱や間柱に取り付け、強度が不足する場合は補強してください。ネジ等は壁構造や材質に最適な市販品をお求めください。

●コンクリート壁への取り付け

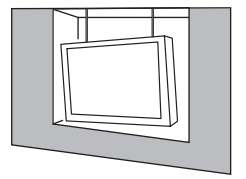
十分な強度のある市販品のアンカー類をお求めください。



■ピクチャーレールは指定のメーカー、品番以外の製品を使用しない。



通風孔をふさがない。

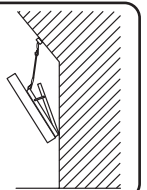


温度や湿度の高いところや水のかかるところに設置しない。

守らないと火災、けがの原因となります。



垂直面以外の壁面には設置しない。



・エアコンディショナーの吹き出し、吸い込み口のそばに設置しない。
・ほこりや油煙、たばこの煙が多い場所に設置しない。



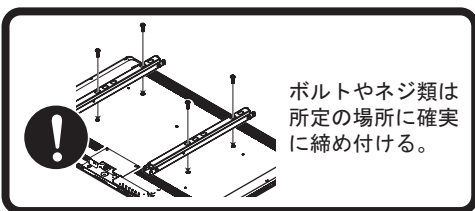
振動の多いところや衝撃や大きな力がかかる場所に設置しない。



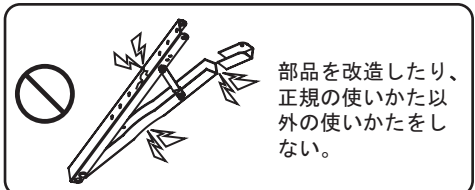
直射日光や強い光の当たる場所に設置しない。

安全上のご注意（つづき）

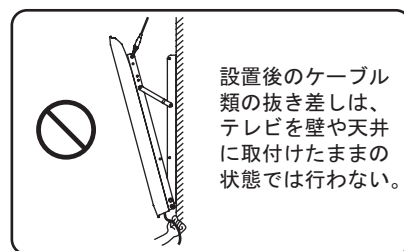
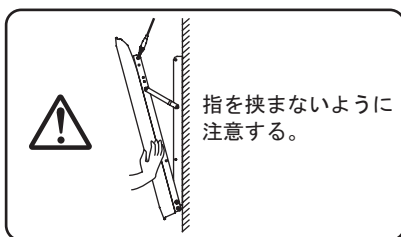
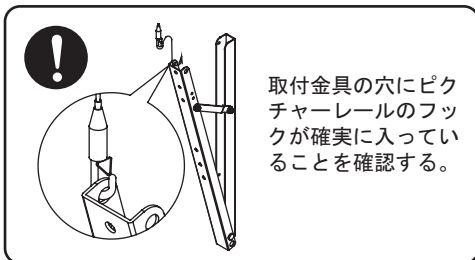
設置するとき



太線の内容は「警告」、細線の内容は「注意」を示します。



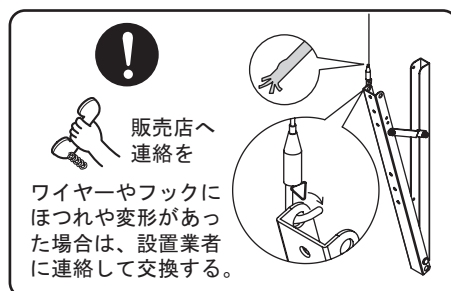
守らないとけがの原因となります。



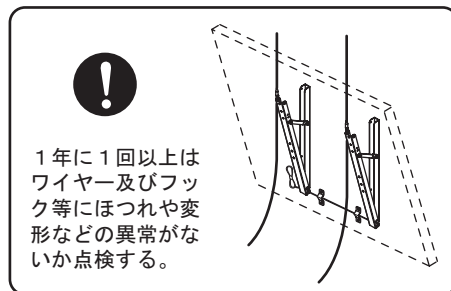
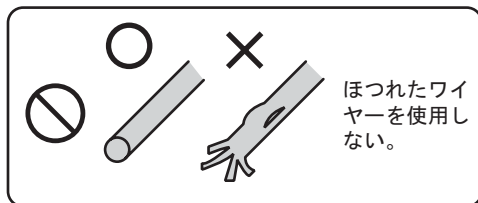
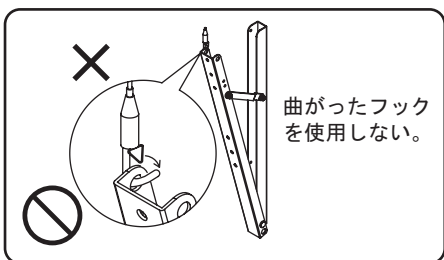
使用するとき



太線の内容は「警告」、細線の内容は「注意」を示します。



守らないとけがの原因となります。



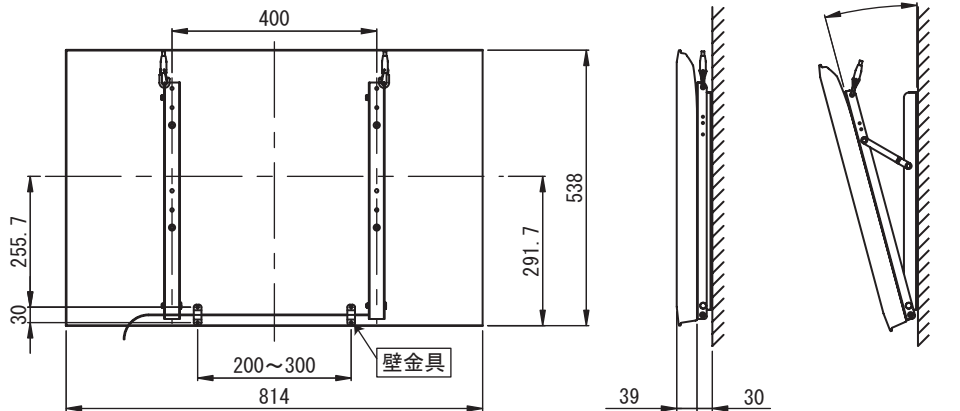
設置方法

壁金具の壁面への取り付け

- 1、各種の壁に対応する市販のアンカー及びネジ等を4本用意してください。
- 2、本設置説明書の使用上のご注意の『設置場所について』をよくお読みのうえ、液晶テレビの壁面への適切な設置場所を決めてください。
- 3、液晶テレビの外形及び画面センターと壁金具の取付穴の位置関係は下図を参照にして壁面にアンカー処理、下穴処理等を必要に応じて行ってください。液晶テレビの寸法は機種により多少異なる場合があります。
 - 壁面の強度やネジの保持強度が十分確保できるか確認してください。
 - 取り付け方法の特性上、液晶テレビが図のように床面に対して垂直には設置できません。設置位置の参照としてご覧くださいまた、使用するピクチャーレールや壁面の取り付け条件などにより、金具の設定角度と設置時の液晶テレビの角度が多少異なることがあります。

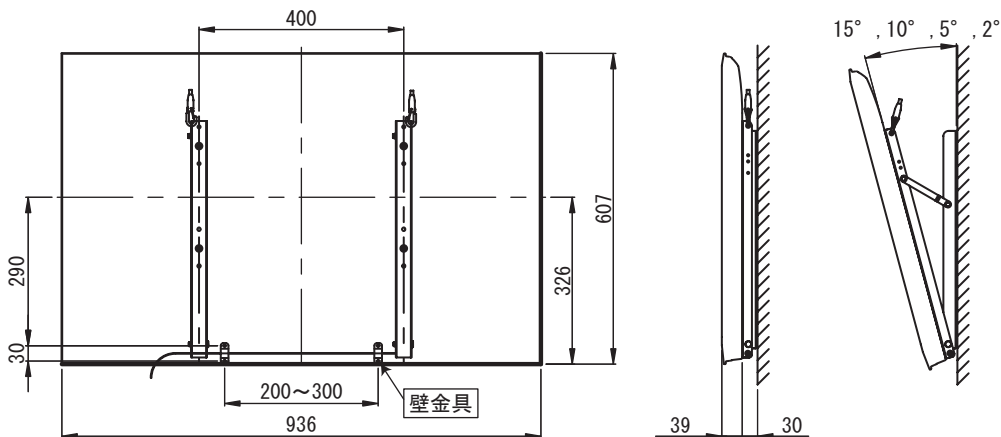
3 2 型

UT32-XP800 (B/W)、UT32-WP770 (B/W)、UT32-HV700 (B/W/R/A)



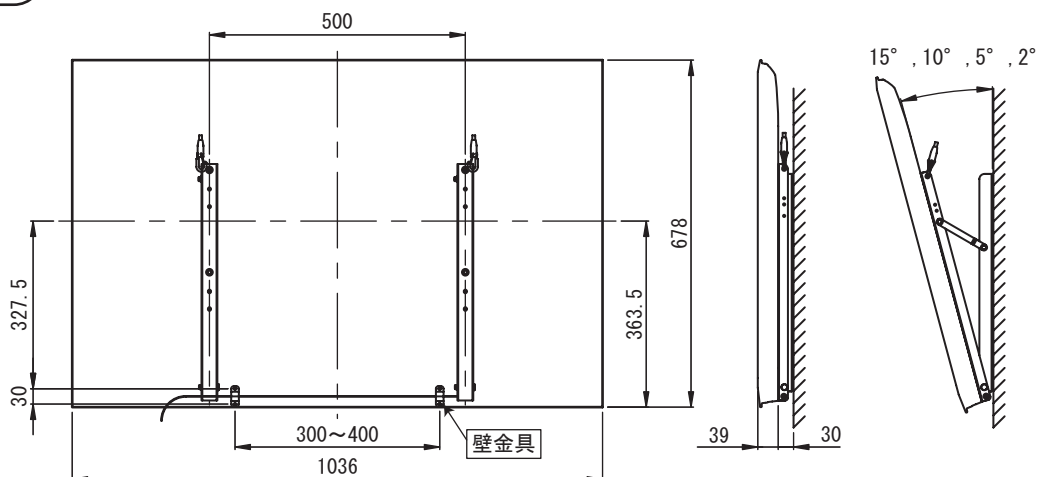
3 7 型

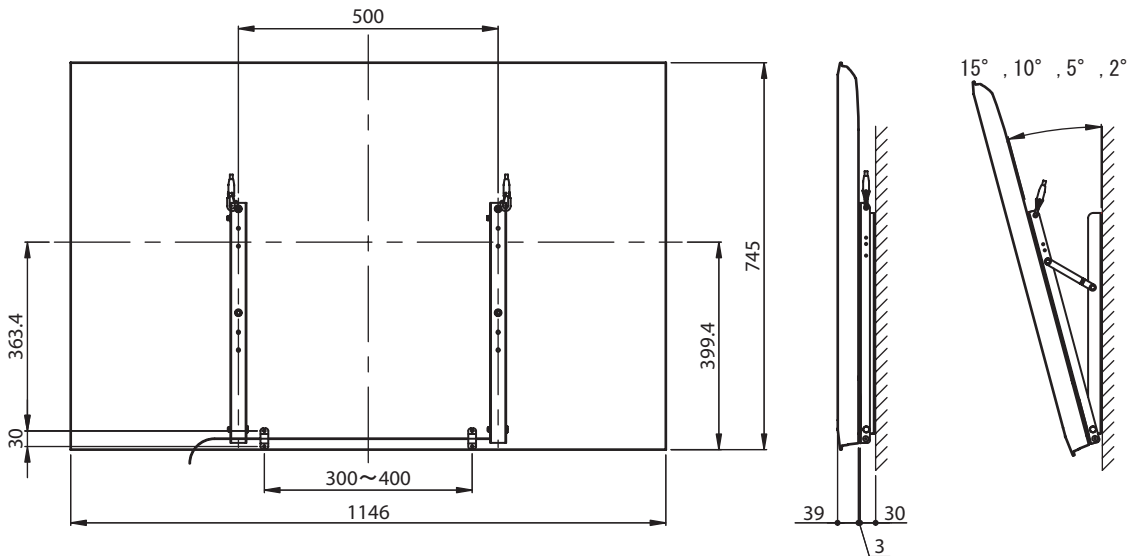
UT37-XP800 (B/W)、UT37-XP770 (B/W)、UT37-XV700



4 2 型

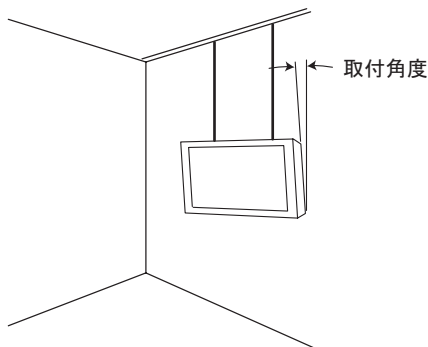
UT42-XP800 (B/W)、UT42-XP770 (B/W)、UT42-XV700



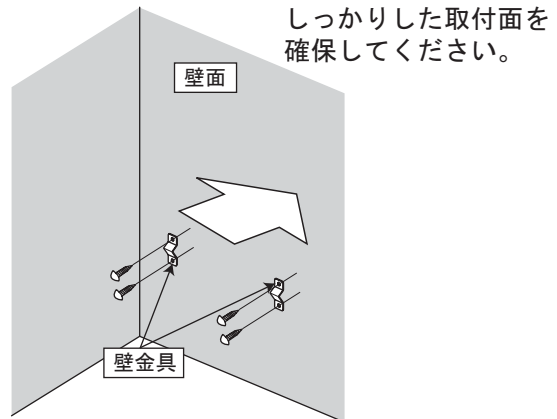


4、壁金具を壁面にしっかりと取り付けてください。

●壁金具を固定するネジは、壁の構造に応じて適切な市販品をご使用ください。



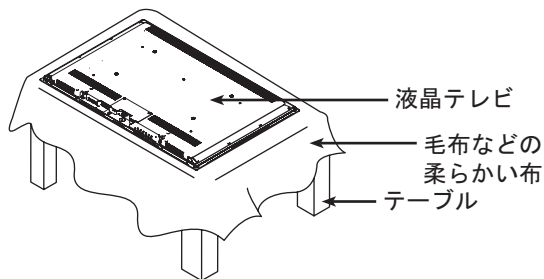
テレビを取り付ける際には、あらかじめ取付角度を決めておいてください。



取付金具を液晶テレビに取り付ける

1. 液晶テレビを水平な場所に置きます。

■テレビのパネルを傷つけないように、水平な場所に柔らかい布などを敷き、その上に液晶テレビの正面（画面側）を下に向けて置いてください。

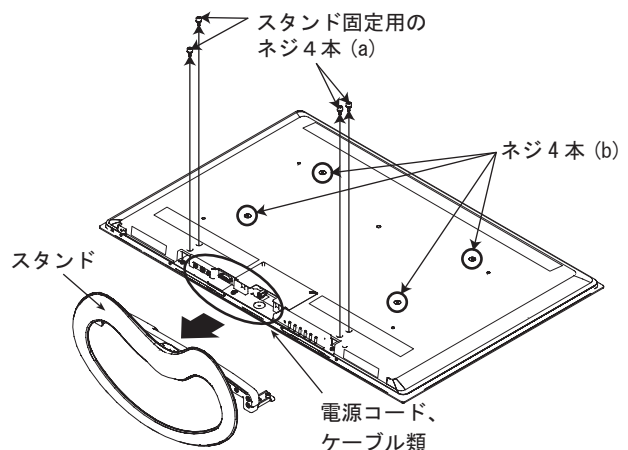


2. 液晶テレビにスタンドや電源コード、ケーブル類が付いている場合はそれらはずしてください。

■スタンドがついている場合は、スタンド固定用のネジ4本(a)をはずして、液晶テレビからスタンドをはずしてください。

■液晶テレビからネジ4本(b)をはずしてください。

お願い
はずしたスタンド固定ネジは、スタンドをお使いになる際に必要になりますのでスタンドと共に大事に保管してください。



3、取付金具の角度設定を行う

■テレビ取付金具は0°、2°、5°、10°、15°の角度設定が可能です。このうち、5°～15°での取付金具の角度設定は、取付金具に付属の角度調整金具を各角度に対応する穴に取り付けることで行います。

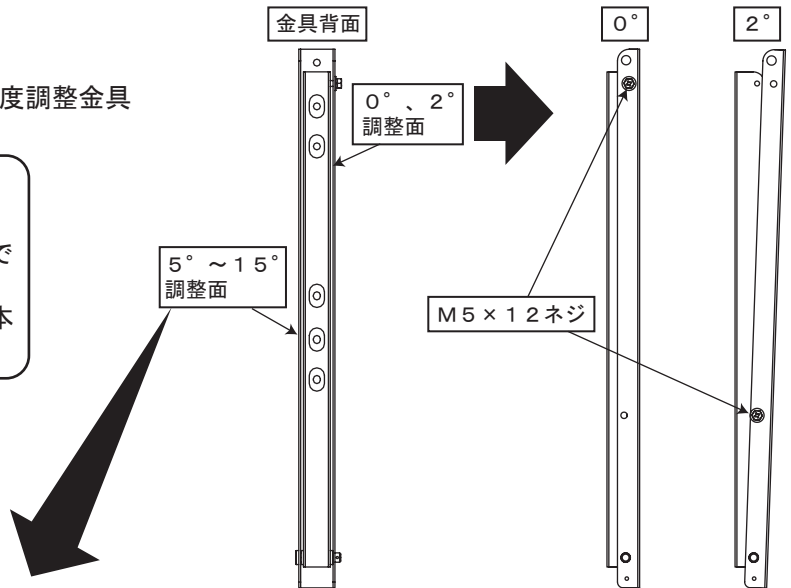
①0°設定

出荷時の初期設定は0°設定状態です。
0°と2°設定状態でお使いの場合、角度調整金具は不要です。



注意

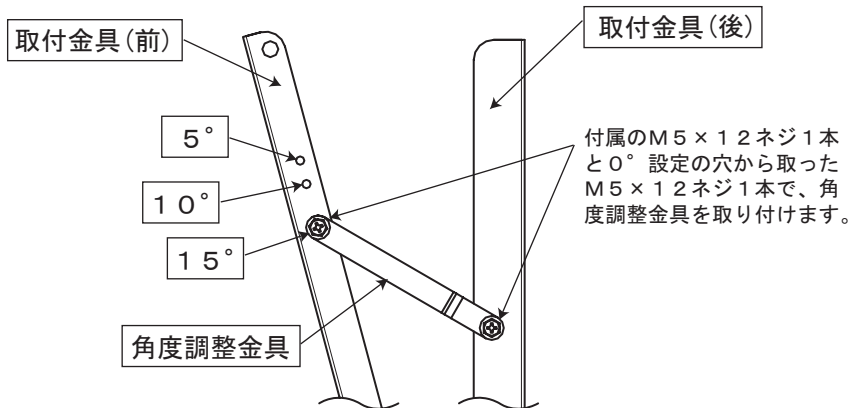
角度調整金具は5°～15°の角度設定でお使いになる場合に必要となりますので、角度調整金具と付属のM5×12ネジ2本は、大切に保管してください。



②5°～15°設定

最初に0°設定の穴からM5×12ネジを外します。次に角度調整金具を使って取付金具（前）と、取付金具（後）をM5×12ネジ2本で固定します。

■お好みの角度に、取付金具（前）および取付金具（後）の角度を設定してください。



注意

・角度を調整する場合は、テレビをおろしてから②の手順に沿って調整してください。
・上記説明の角度表記は取付金具単体での角度となります。取り付け方法の特性上、金具単体の角度と、実際のテレビ取付時の角度は多少異なります。

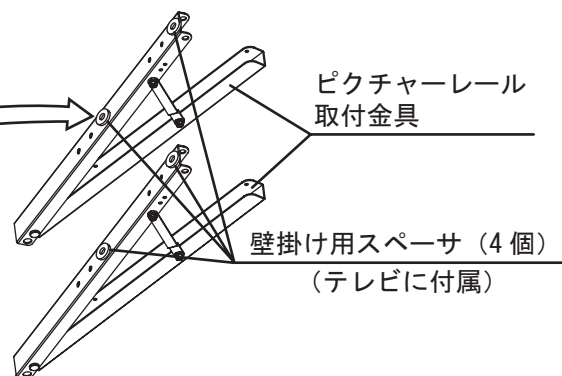
UT47シリーズのピクチャーレール金具取り付けについて

■UT47シリーズをご使用の際は、テレビに付属の壁掛け用スペーサ4個をピクチャーレール取付金具に取り付け、同じくテレビに付属のM5×16ネジ4本を使用して、テレビ本体にピクチャーレール取付金具を取り付けてください。

1. テレビに付属の壁掛け用スペーサをピクチャーレール取付金具に取り付ける

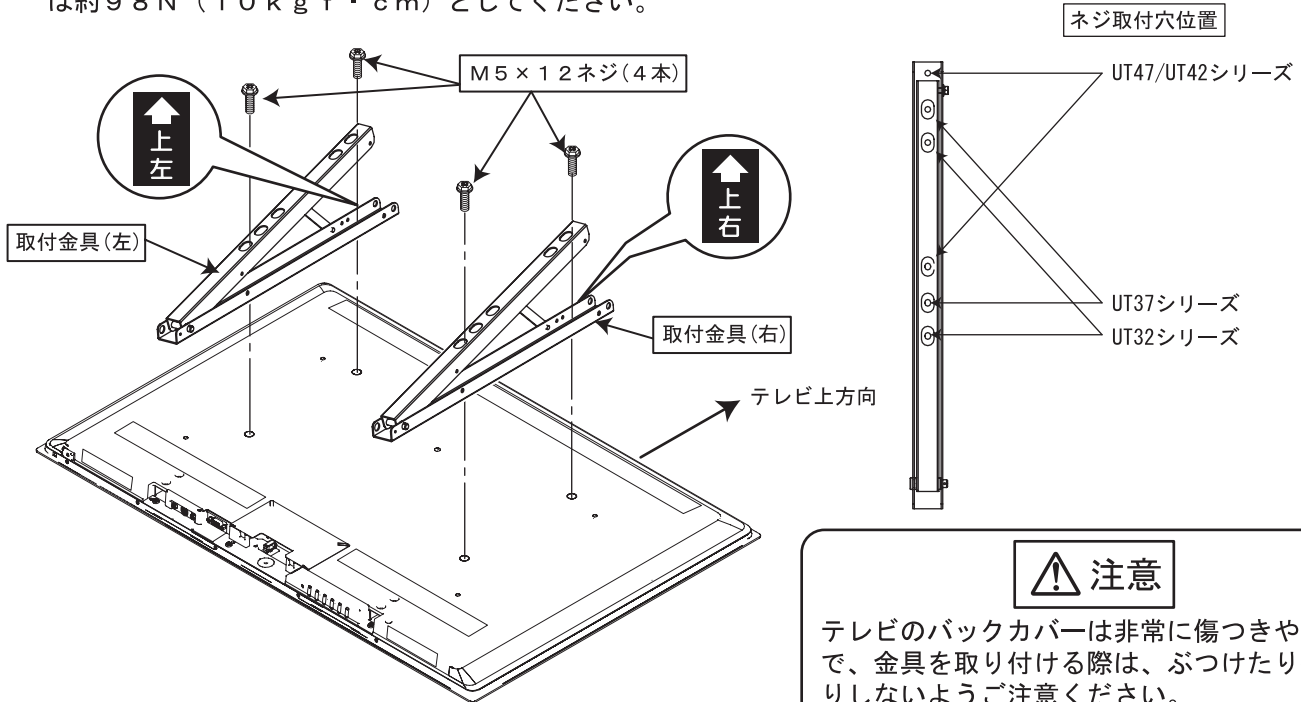
壁掛け用スペーサ
(テレビに付属)

両面テープのセパレータをはがし、
金具に取り付ける



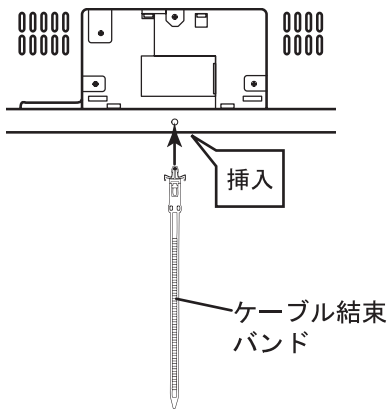
4、取付金具を取り付ける

取付金具をM5×12ネジ4本で取り付けてください。取付金具には左右があります。ラベルの表示にしたがって上下方向、左右をあわせてください。ネジを取り付ける穴位置は対応機種により異なります。締め付けトルクは約98N（10kgf・cm）としてください。

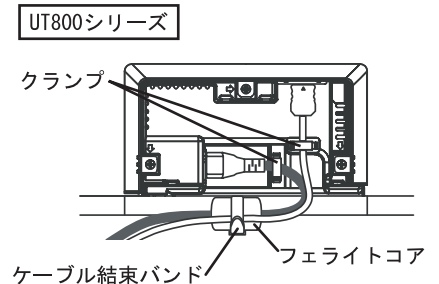
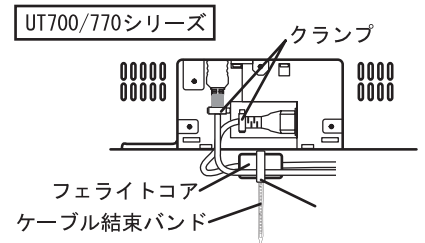
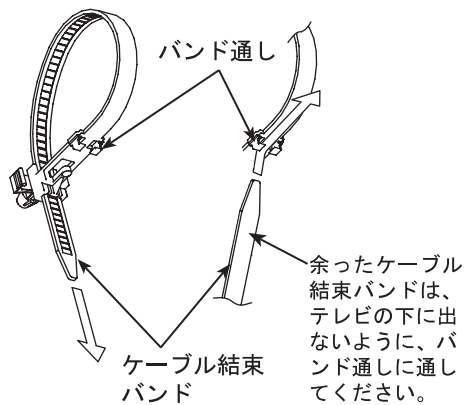


電源コードなどケーブル類の配線

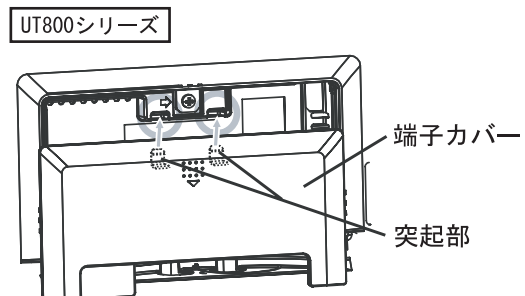
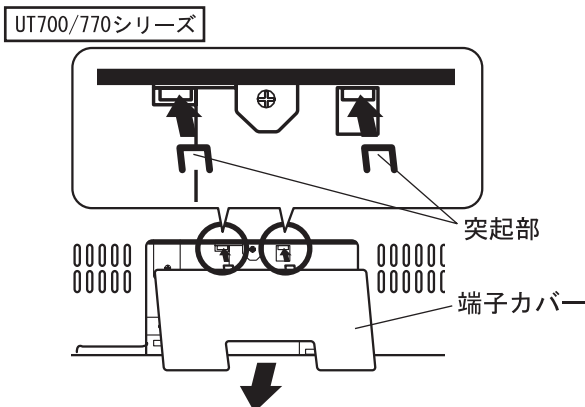
① 付属のケーブル結束バンドを、テレビ下側のケーブルカバー下に取付けます。



② テレビに電源コード、HDMIケーブルを差し込みます。電源コードはフェライトコアがテレビの下に出ないように、図のようにスタイル取りして、ケーブル結束バンドでしばります。

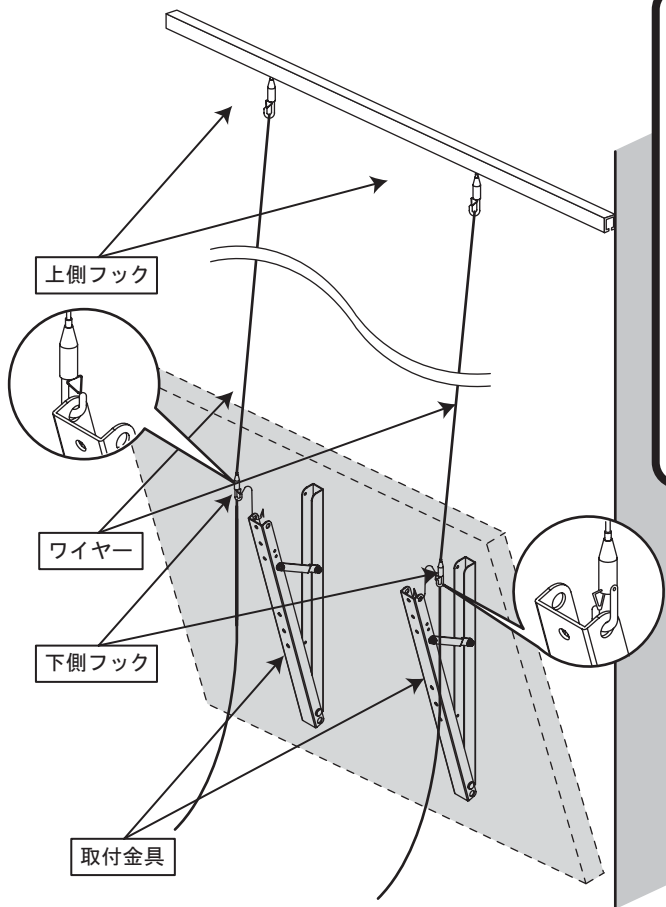


③ 図のように、本体側の2箇所穴に、端子カバーの突起部をはめ、端子カバーを取り付けます。



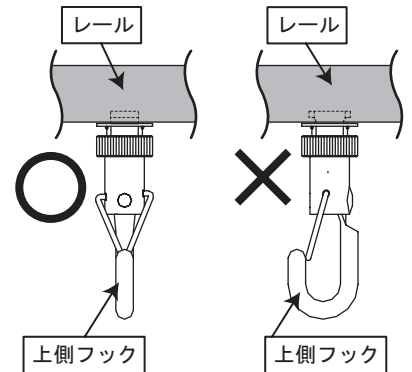
液晶テレビのピクチャーレールへの取り付け

- 1、指定のピクチャーレールをメーカーの標準設置方法に従って、壁面や天井に設置してください。
設置するピクチャーレールは、P 9に記載してある指定の製品をご使用ください。
- 2、ピクチャーレールの上側フックがしっかりと取り付けられていることを確認してから、下側フックに取付金具を引っ掛けてください。



警告

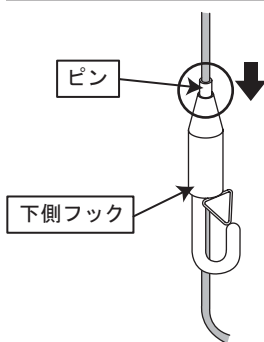
P 9に記載の指定製品（荒川技研工業製）の上側フックは、必ずメーカー指定された正しい向きで取り付けられているかご確認ください。誤った方向や、斜めに取付いた状態で設置、使用すると、テレビが落下して、破損やけがの原因となります。



警告

- ・ テレビは必ず2人以上で運んでください。
- ・ テレビを引っ掛ける前に必ずピクチャーレールが正しく設置されているかどうか確認してください。
- ・ テレビを引っ掛けた後、下側フックが正しく取り付けられているか確認してください。金具に下側フックがしっかりとかかっているのを確認した後、テレビをゆっくりと離してください。
- ・ 上記作業を実施しない場合には、テレビが落下して、破損やけがの原因となることがあります。

■ 下側フックについて

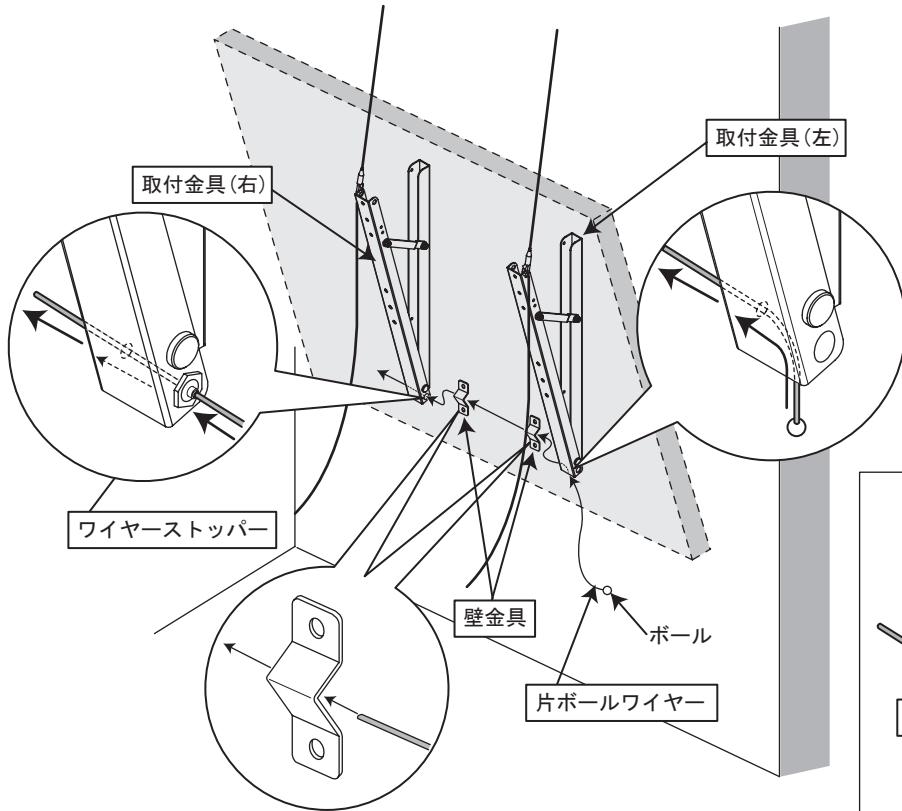


- ・ P 9に記載の指定製品（荒川技研工業製）の下側フックは、テレビの上下位置を調整する場合、テレビを持ち上げてワイヤーを引っ張ると上へ、フックのピンを下げると下へ調整ができます。

警告

フックのピンを下げる際は、必ずテレビを2人以上で支えた状態で行ってください。テレビを支えない状態で作業を行いますと、テレビが落下して破損やけがの原因となります。

3、取付金具と壁金具に付属の片ボールワイヤーをボールの反対側から通してください。

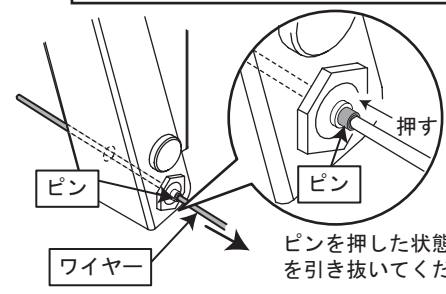


- ①ワイヤーは取付金具(左)の内側の穴から順に、壁金具、取付金具(右)のワイヤーストッパーに通してください。
- ②通した片ボールワイヤーを端のボールが取付金具(左)に当たる所まで、たるみがないように、引っ張ってください。
- ③テレビの左右の傾きを、ピクチャーレールの操作方法に従って調整してください。

⚠ 注意

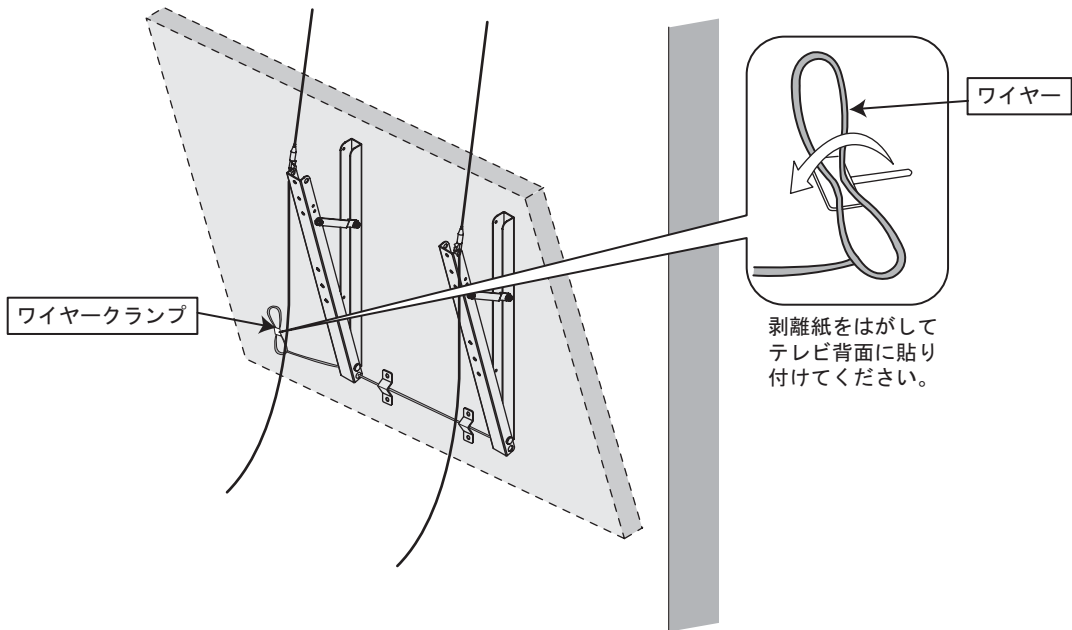
付属のワイヤーは、必ずたるみがないように引っ張って取り付けてください。

ワイヤーストッパーの解除について



ピンを押した状態で、ワイヤーを引き抜いてください。

4、余ったワイヤーを束ねて付属のワイヤークランプで止めてください。



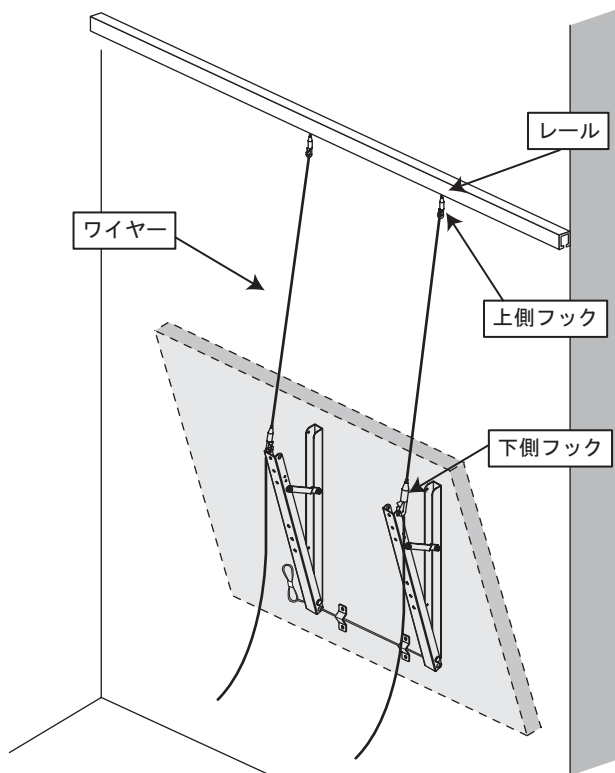
剥離紙をはがしてテレビ背面に貼り付けてください。

ピクチャーレールについて

■本製品は下記「日立指定ピクチャーレールメーカー及び部品」に使用できます。

■指定ピクチャーレール（荒川技研工業株式会社）

対応UT液晶サイズ	32V		32・37V	37・42・47V	
レール	MC-10	MC-11	CRJ	MH-1	MH-2
	—		—	Lアングル80（壁面取付時に使用）	
ワイヤー	片ループワイヤーφ1.5mm		片ループワイヤーφ1.5mm	片ループワイヤーφ1.5mm（37V） 片ループワイヤーφ2.0mm（42・47V）	
上側フック	MC-6H		CR-6	MH-6H	
下側フック	SF-20RP		SF-20RP	SF-20RP	



警告

- ・ピクチャーレールは必ず指定の製品をご使用ください。
- ・ピクチャーレールの設置にあたっては、取付工事業者とご相談して頂き、十分安全な取り付けができることをご確認願います。

製品仕様

液晶テレビ+ピクチャーレール取付金具の合計質量

UT47-XP800 (B/W)	21.2kg + 1.2kg (取付金具のみ) = 22.4kg
UT47-XP770 (B/W), UT47-XV700	21.9kg + 1.2kg (取付金具のみ) = 23.1kg
UT42-XP800 (B/W)	17.0kg + 1.2kg (取付金具のみ) = 18.2kg
UT42-XP770 (B/W), UT42-XV700	18.0kg + 1.2kg (取付金具のみ) = 19.2kg
UT37-XP800 (B/W)	13.6kg + 1.2kg (取付金具のみ) = 14.8kg
UT37-XP770 (B/W), UT37-XV700	14.6kg + 1.2kg (取付金具のみ) = 15.8kg
UT32-XP800 (B/W), UT32-WP770 (B/W), UT32-HV700 (B/W/R/A)	10.9kg + 1.2kg (取付金具のみ) = 12.1kg
質量	1.2kg (取付金具のみ)
主な素材	鋼板
表面処理	シルバー色静電塗装
角度調整	0°、2°、5°、10°、15°（5段階）

この液晶テレビ専用ピクチャーレール取付金具は日立コンシューマエレクトロニクス株式会社の認定を受け、株式会社ドリーム・ワールドが製造・販売するものです。



株式会社
ドリーム・ワールド

〒438-0203 静岡県磐田市平間1438
電話 (0538) 67-1666