

HITACHI

日立液晶テレビ専用壁寄せスタンド

形名

TB-LRH0081 設置説明書

このたびは日立液晶テレビ専用壁寄せスタンドをお買い上げいただきありがとうございました。

●この壁寄せスタンドは、次の日立液晶テレビ専用です。

壁寄せスタンド	TB-LRH0081
日立液晶テレビ	UT47-XP800B/W, UT47-XP770B/W, UT47-XV700, UT42-XP800B/W, UT42-XP770B/W, UT42-XV700, UT37-XP800B/W, UT37-XP770B/W, UT37-XV700, UT32-XP800B/W, UT32-WP770B/W, UT32-HV700B/W/R/A

最初に

- 壁寄せスタンドの設置には、確実な作業が必要となります。必ず販売店へ依頼して、安全性に十分配慮して確実な設置を行ってください。
- 本スタンドは、安定したところに据え付けてください。また、必ず壁に寄せて設置し、転倒防止の処置をおこなってください。
- この設置説明書には、事故を防ぐための重要な注意事項と壁寄せスタンドの組み立てかた、設置について説明しています。この設置説明書と液晶テレビの取扱説明書を合わせてお読みになり、ご理解のうえ正しくご使用ください。
- お読みになったあとは、大切に保管してください。

■販売店様へ

- 壁寄せスタンドの設置には、確実な作業が必要となりますので、組み立て、設置の際にはこの設置説明書をよくご覧のうえ、作業を行ってください。組み立て、設置や取り扱い不備による事故、損傷については当社では責任を負いません。なお、この設置説明書は、組み立て、設置作業後にお客様にお渡しください。
- 本スタンドは、安定したところへ据え付けてください。また、必ず壁に寄せて設置し、転倒防止の処置をおこなってください。
- お客様の安全のため設置場所の強度には、液晶テレビおよび壁寄せスタンドの荷重に耐えるよう十分注意のうえ、設置をお願いいたします。
- 各取り付けに際しては、必ず2人以上で行ってください。
- 設置説明書で指定されているねじや固定具は全数確実に取り付けてください。

同梱品について

支柱：1本	ベース：1個	TV取付金具：1個	TV取付ねじ (M5×15)：4本	TV取付フック：2個
			固定ねじ (M5×12)：12本	ワイヤーホルダー：2個
	補助金具 (左右)：各1本 補助金具梱包袋：1枚	固定ねじ (M4×12)：2本	ケーブルクランプ：2個	
		補助金具取付ねじ：4本	クッション：2個	

使用上の注意 安全に正しくお使いください

絵表示について

製品を安全に正しくお使いいただき、あなたや他の人々への危害や財産への損害を未然に防止するために、次のような絵表示をしています。



警告

この表示を無視して、誤った取り扱いをすると、人が死亡または重傷を負う可能性が想定される内容を示しています。



注意

この表示を無視して、誤った取り扱いをすると、人が傷害を負ったり物的損害の発生が想定される内容を示しています。



■この記号は注意（警告を含む）を促す内容を示します。



■この記号は禁止の行為であることを示します。



■この記号は指示の行為であることを示します。



注意（一般）




禁止（一般）



指示（一般）

安全上のご注意

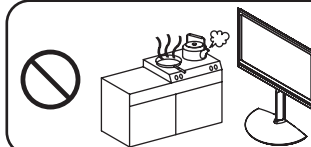
設置をするとき




不安定な場所に設置しない。

警告

注意



湿気やほこりの多いところ、油煙や湯気が当たる場所に設置しない。

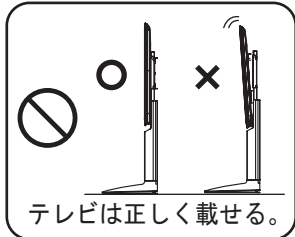


設置作業は必ず2人以上で行う。

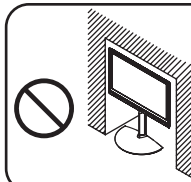


転倒防止の処置を行う。

守らないと火災、けがの原因となります。



テレビは正しく載せる。



通風孔をふさがない。また、周囲に十分に距離をとり、通風を妨げない。



頭や顔、手足をぶつける場所に設置しない。

使用をするとき



壁寄せスタンドに乗ったり、踏み台がわりに使わない。

警告

注意



テレビの角に寄りかかったり、物をのせない。



故意に揺らしたり、衝撃を与えない。

守らないと火災、感電、けがの原因となります。



ネジ止めの箇所はすべてしっかりと締め付ける。

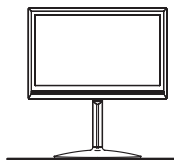


部品を改造しない。また壊れた部品を使わない。

お守りください

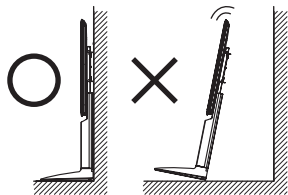
壁寄せスタンドの設置場所について

- 設置場所は十分な耐荷重強度のある壁および、水平で安定した場所を選んでください。(傾斜面や、水平でない面、カーペット、畳などの安定しない面、変形する面などに設置しないでください。)

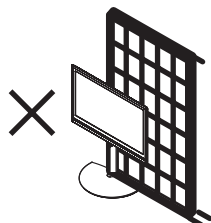


誤った場所へ設置をすると倒れたり、テレビが落下して、けがの原因となることがあります。

- 必ず壁に寄せて使用してください。壁から離して設置をしますと、転倒して、けがの原因となることがあります。



- 障子や襖、パーテーション等十分な強度がない場所に寄せて使用しないでください。

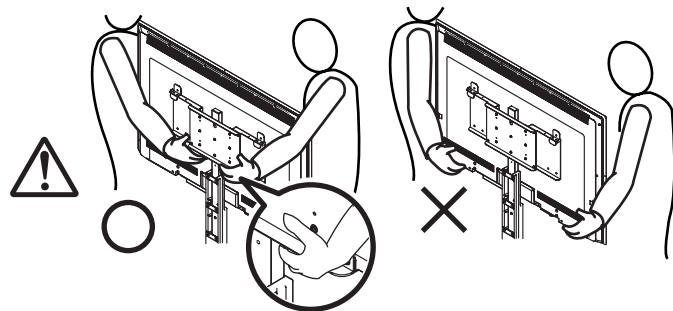


- 濡れた床や、ワックスをかけた床などでは使用しないでください。



当商品は、そのような場所で使用した際に、まれに床面へ貼り付いてしまうことがあります。

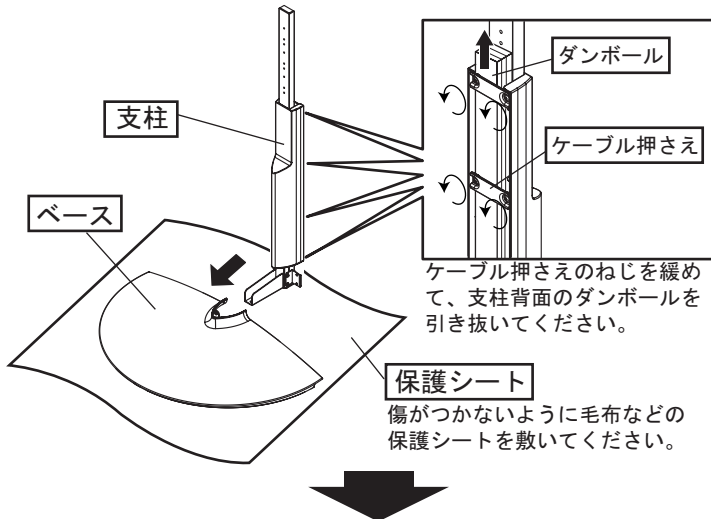
- 移動させるときは、必ず2人以上で持ち上げて移動させてください。また、その際は必ずスタンドの金具を持って移動してください



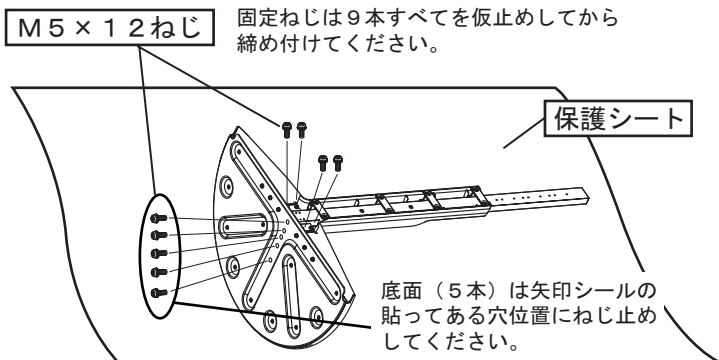
設置方法

■ 設置前に⊕ドライバーをご用意ください。

- 1、スタンドや床面を傷つけないよう、水平な場所にやわらかい布などを敷き、その上にベースを置いてください。
ベースに支柱を差し込んでください。

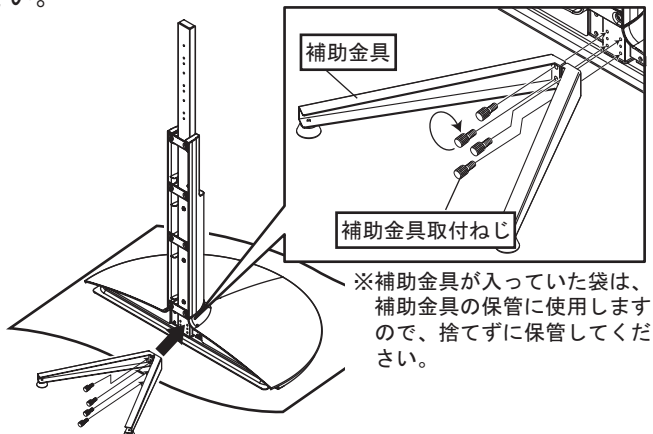


支柱を差し込んだ後、ゆっくりとスタンドを倒し、図のように底面、背面から固定ねじ（M5×12）（9本）を取り付けてください。



警告 固定ねじは9本すべてを仮止めしてから、しっかりと締め付けてください。締め付けが不十分な場合、支柱が転倒・破損してけがの原因となることがあります。

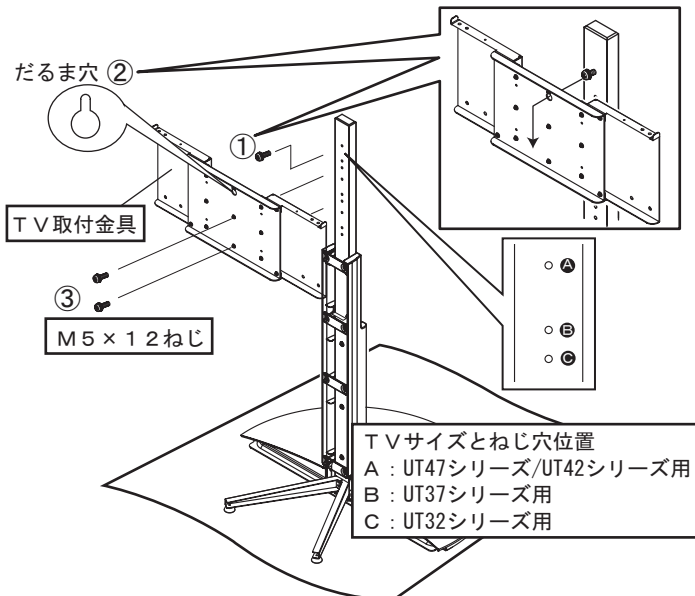
固定ねじを取り付けた後、スタンドを起し、補助金具（左右）を補助金具取付ねじ（4本）で取り付けてください。



注意 補助金具を取り付けずに作業を行うと、スタンドが転倒してけがの原因となることがあります。必ず補助金具を取り付けて作業をおこなってください。

- 2、TV取付金具を取り付けます。

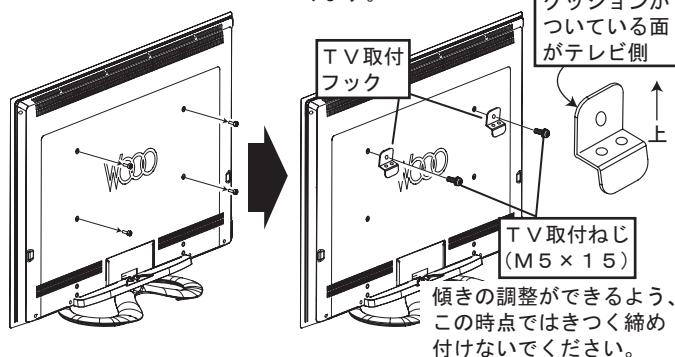
- ①固定ねじ（M5×12）をTVサイズに合わせてA～Cのいずれかの穴にねじを半分ほど取り付け、仮止めします。
- ②TV取付金具のだるま穴を①のねじに引っ掛けます。
- ③固定ねじ（M5×12）2本をそれぞれしっかり締め付けます。
- ④最初に①で仮止めしたねじをしっかりと締め付けます。



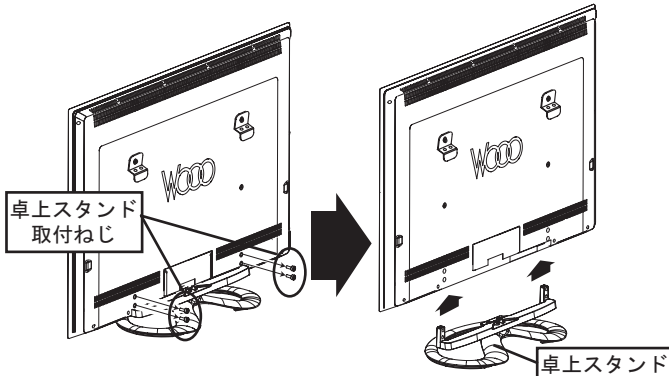
- 3、テレビ背面にTV取付フックを取り付けます。

背面のねじ4本を取りはずしてください。

TV取付ねじ（M5×15）（2本）でTV取付フック（2個）を取り付けます。



- 4、テレビから卓上スタンドをはずしてください。



卓上スタンド取付ねじ（4本）をはずして、卓上スタンドからテレビをはずしてください。

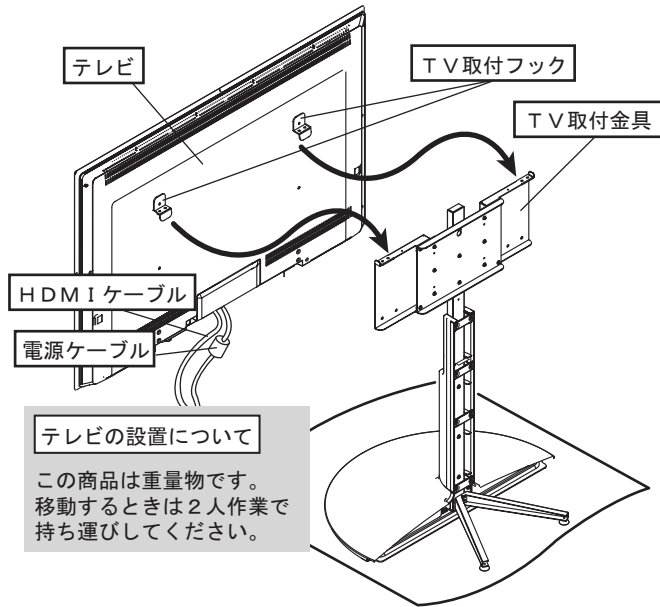
注意 卓上スタンド取付ねじは、再度卓上スタンドを使用する場合、必要となりますので、卓上スタンドと一緒になくさないよう大切に保管してください。

※UT800シリーズは、テレビと卓上スタンドが、あらかじめはづれた状態で梱包されています。

- 5、テレビに配線を取り付けてから、スタンドにテレビを取り付けます。
テレビへの配線接続はテレビの取扱説明書をご覧ください。

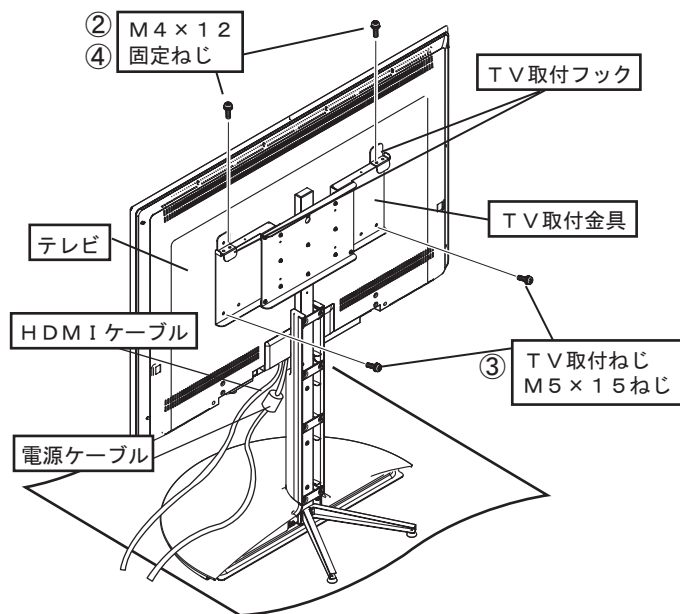
(1) スタンド取り付け手順

- ① TV 取付金具に TV 取付フックを引っ掛けて、テレビが水平になっているか確認後、フックを取り付けているねじをしっかりと締め付けてください。



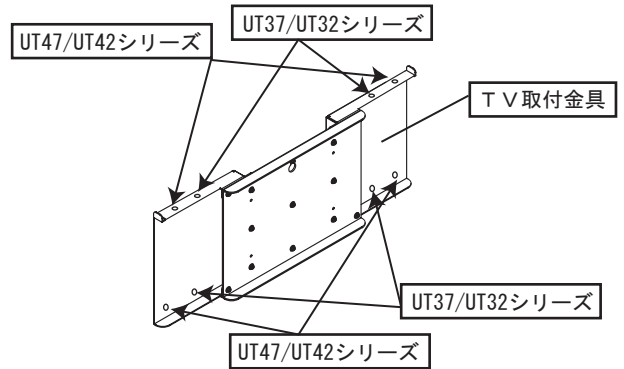
注意 テレビを取り付けする際にはゆっくりとスタンドへ取り付けてください。上から落とすように取り付けますと金具が変形し、ねじ穴がずれる恐れがあります。

- ② 固定ねじ (M4 × 12) で TV 取付フックを TV 取付金具に左右 1本ずつ仮止めします。(2本)
③ TV 取付ねじ (M5 × 15) をテレビ背面の穴と TV 取付金具の穴を合わせてしっかりと締め付けます。(2本)
④ 固定ねじ (M4 × 12) をしっかりと締め付けます。



注意 左右ねじ穴が合わない際にはテレビを左右へ少し動かして調整ください。

各インチテレビのねじ取り付け箇所

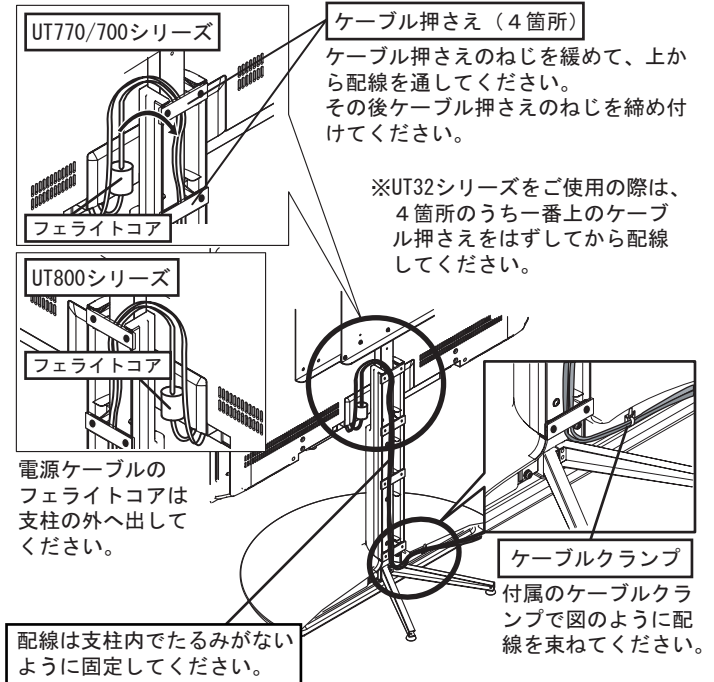


警告

テレビを取り付けたねじの締め付け後、しっかりと締め付けられているか確認してください。締め付けが不十分な場合、倒れたり、破損してけがの原因となることがあります。

(2) 配線の処理

テレビからの配線は図のようにスタンドに取り付けてください。



※UT32シリーズをご使用の際は、4箇所のうち一番上のケーブル押さえをはずしてから配線してください。

- 6、テレビの取り付け、ケーブルの配線ができましたら、補助金具をはずしてスタンドを所定設置場所の壁に寄せてください。はずした補助金具は、補助金具取付ねじと一緒に補助金具梱包袋に入れて、大切に保管してください。

警告

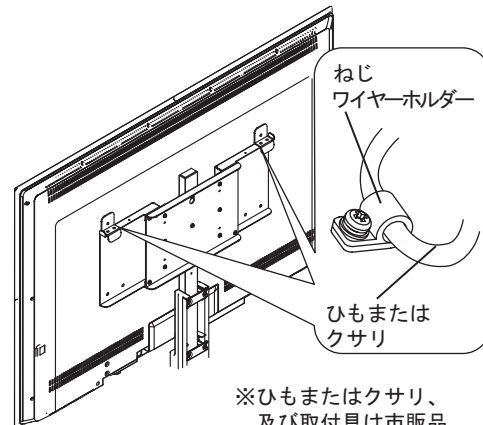
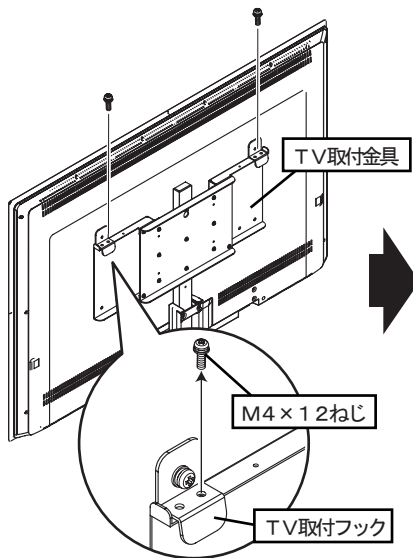
本スタンドは必ず壁に寄せて使用してください。壁から離して設置・使用すると、転倒してけがの原因となることがあります。

転倒防止について

スタンドご使用時の転倒防止について

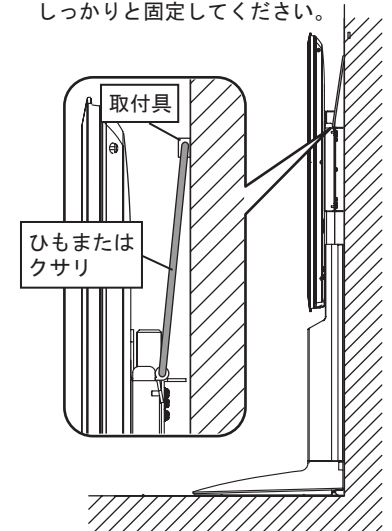
本スタンドは大きな地震の際には倒れる場合があります。必ず転倒防止をおこなってください。

- 1、テレビ背面のTV取付フックをTV取付金具に固定しているねじ（M4×12）2本をはずしてください。
- 2、付属のワイヤーホルダー（2個）をねじ（M4×12）2本で取り付け、そこにひもまたはクサリを通してください。
- 3、①スタンドを壁に寄せる前に、あらかじめ、市販の取付具を壁に取付けておいてください。



※ひもまたはクサリ、及び取付具は市販品をご利用ください。

②確実に支持できる壁や柱などにしっかりと固定してください。

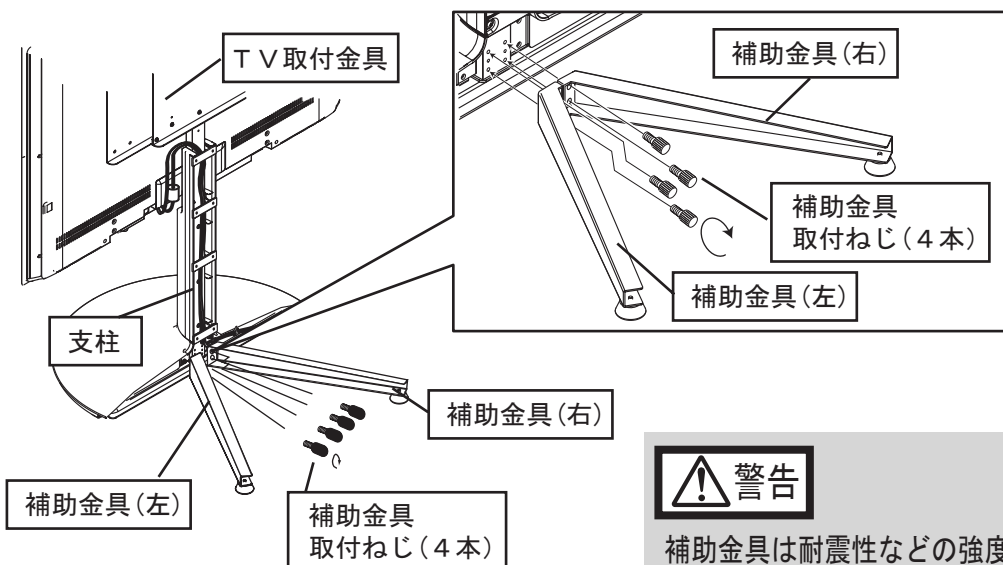


警告

本スタンドは安定したところに据え付けてください。また、必ず壁に寄せて設置し、転倒防止の処置を行なってください。転倒防止処置がない場合、本スタンドが転倒し、けがや故障の原因となることがあります。

補助金具について

テレビの配線や掃除の際に、スタンドを一時的に壁から離すときは、TV取付金具を持ってスタンドを移動させ、必ず付属の補助金具を支柱に取り付けてください。



・補助金具（左右）を補助金具取付ねじ（4本）で取り付けてください。



注意

はずした補助金具と補助金具取付ねじは再度テレビの配線や、掃除の際にスタンドを一時的に壁から離す時に使用しますので、補助金具梱包袋へ一緒に入れ、大切に保管してください。



警告

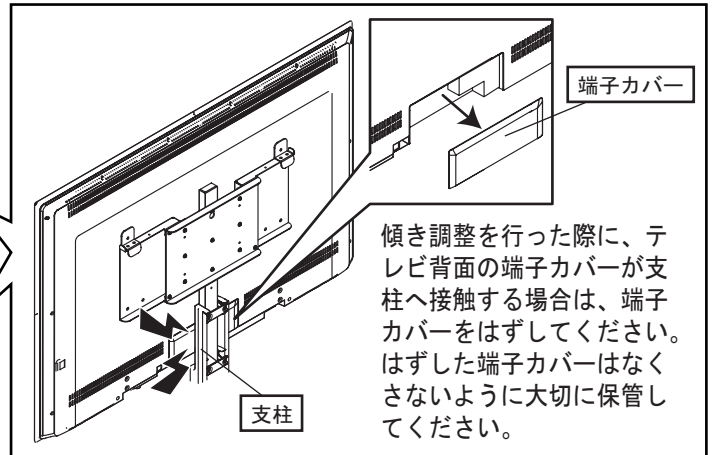
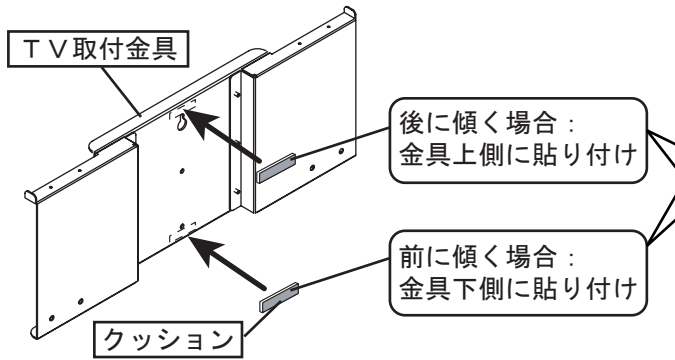
補助金具は耐震性などの強度を保証するものではありません。補助金具を使用して、恒久的に壁から離して設置しないでください。

テレビの傾き調整について

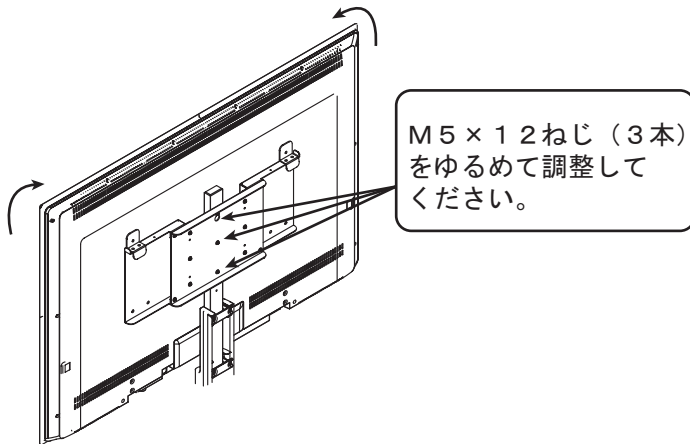
テレビを本スタンドに取り付けた際、テレビが傾くことがあります。
傾きに応じて図のように調整してください。

・前後の傾き（壁などと平行）

TV取付金具の支柱取付面（図の向き）にクッション（付属品）を貼り付けて調整してください。



・左右の傾き（床と平行）



使用上のご注意

- 高温にならない場所に置いてください。直射日光が当たるところや、熱器具の近くに置くと塗装面のふくれやはがれ、変色の原因となります。
- スタンドの化粧面にセロハンテープなどの粘着性のものを付着させますと化粧面がはがれることがありますので、付着させないようご注意ください。
- 汚れは乾いた布でふいてください。汚れがひどい時は水にうすめた中性洗剤に浸した布をよくしぼりふいてください。なおベンジン、シンナー、家庭用ワックスなどでふくと変質したり、色がはげる原因となります。（化学ぞうきんをご使用の際は、その注意書に従ってください。）

この壁寄せスタンドは日立コンシューマエレクトロニクス株式会社の認定を受け、株式会社ドリーム・ワールドが製造・販売するものです。

主な仕様

機種名	: TB-LRH0081
外形寸法	: 幅653mm × 奥行365mm × 高さ937mm
製品質量	: 14.0kg
製品耐荷重	: 18kg

株式会社
ドリーム・ワールド

〒438-0203 静岡県磐田市平間1438
TEL (0538) 67-1666