

HITACHI

日立ワイヤレスユニット専用取り付けステー（壁寄せスタンド用）

形名

TB-LRZ0081 設置説明書

このたびは日立ワイヤレスユニット専用取り付けステー（壁寄せスタンド用）をお買い上げいただきありがとうございました。製品を安全に正しくお使いいただき、お使いになる人や他の人への危害、損害を未然に防止するために、ご注意をよくお読みになり、表示内容をよく理解し必ずお守りください。そのあと大切に保存し、必要なときにお読みください。

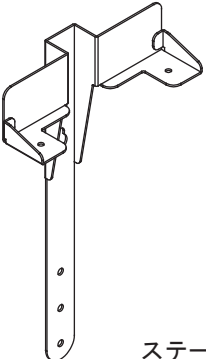

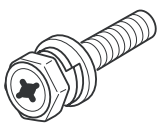

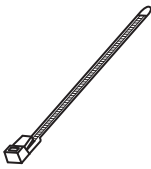
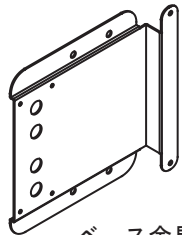
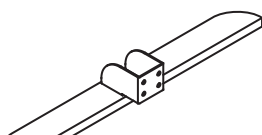



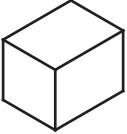
主な仕様

機種名	TB-LRZ0081
外形寸法	幅265mm×奥行77mm×高さ373mm
製品質量	1.3kg

●この取り付けステーは、次の日立ワイヤレスユニット受信機専用です。

取り付けステー	日立ワイヤレスユニット	壁寄せスタンド
TB-LRZ0081	TP-WL700H(受信機)	TB-LRH0081

同梱品について

 ステー：1個	 取付金具：1個	 ステー固定ねじ (M5×12)：2本	 スペーサー（短） ：1個	 結束バンド：1個
 ベース金具：1個	 補助板：1個	 取付ねじ (M4×8)：8本	 スペーサー（長） ：1個	 タイベース：1個
				 クッション：2個



注意 余った部品は大切に保管してください。〈スペーサー（長）〉TVに付属されているスタンドにて、ご使用になる場合に使用する部品になります。（詳細はP5を参照してください。）

使用上の注意 安全に正しくお使いください

絵表示について

製品を安全に正しくお使いいただき、あなたや他の人々への危害や財産への損害を未然に防止するために、いろいろな絵表示をしています。



警告

この表示を無視して、誤った取り扱いをすると、人が死亡または重傷を負う可能性があります。



注意

この表示を無視して、誤った取り扱いをすると、人が障害を負ったり物的障害を発生する可能性があります。

絵表示の意味



気をつけなければならない。「注意」を示します。



してはいけない。「禁止」を示します。



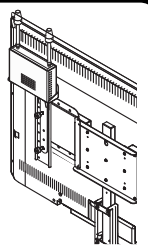
必ず行う。「強制」を示します。

安全上のご注意

設置をするとき



ボルトやねじ類は
所定の位置に確実に
締め付ける。



警告

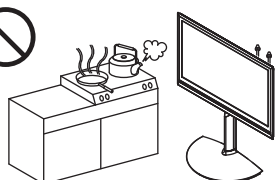


注意

守らないと火災、けがの
原因となります。



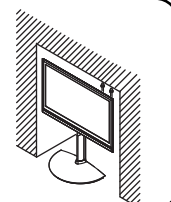
頭や顔、手足を
ぶつける場所に
設置しない。



湿気やほこりの多い
ところ、油煙や湯気
が当たる場所に設置
しない。



通風孔をふさがない。



使用をするとき



故意に揺らしたり、
衝撃を与えない。

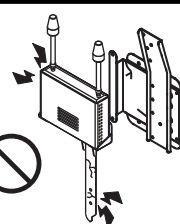


警告



注意

守らないと火災、けがの
原因となります



部品を改造しな
い。また壊れた
部品を使わない。

設置方法

■ 設置前に⊕ドライバーをご用意ください。



注意

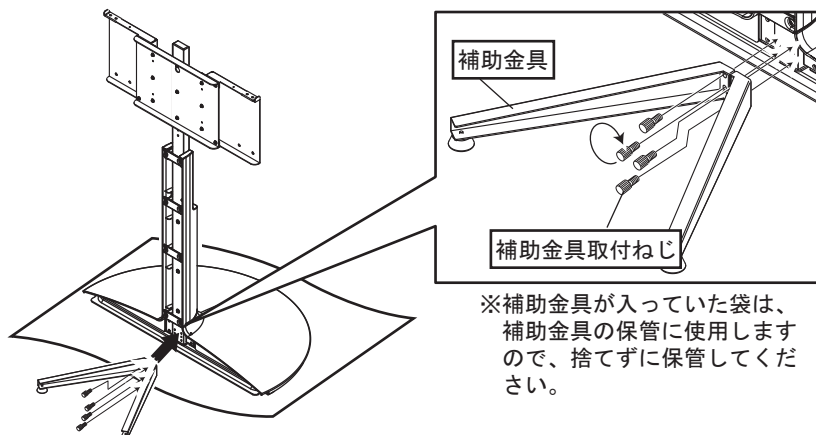
・本製品は別売りの専用壁寄せスタンド(TB-LRH0081)と日立ワイヤレスユニット(TP-WL700H)をあわせてご使用ください。

- ◆専用壁寄せスタンド(TB-LRH0081)の設置説明書に従って、設置を行ってください。
- ◆ワイヤレスユニット(TP-WL700H)の取扱説明書をよくご覧になって設置条件・取扱をご確認の上設置を行ってください。

- ◆壁寄せスタンドには補助金具を取り付けた状態で作業してください。

補助金具の取付け方

補助金具(左右)を補助金具取付ねじ(4本)で取り付けてください。



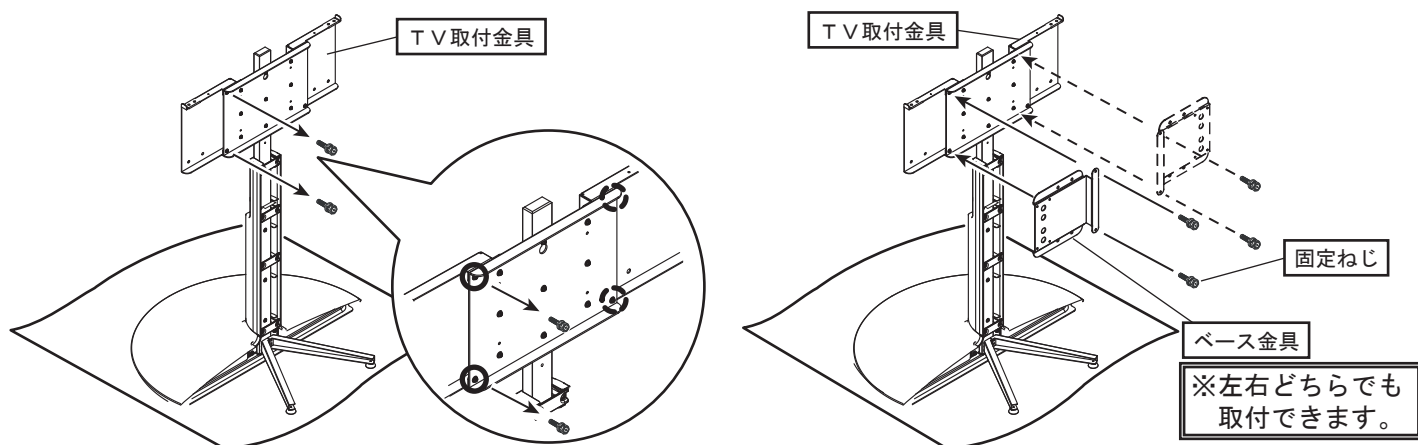
※補助金具が入っていた袋は、
補助金具の保管に使用します
ので、捨てずに保管してくだ
さい。



注意

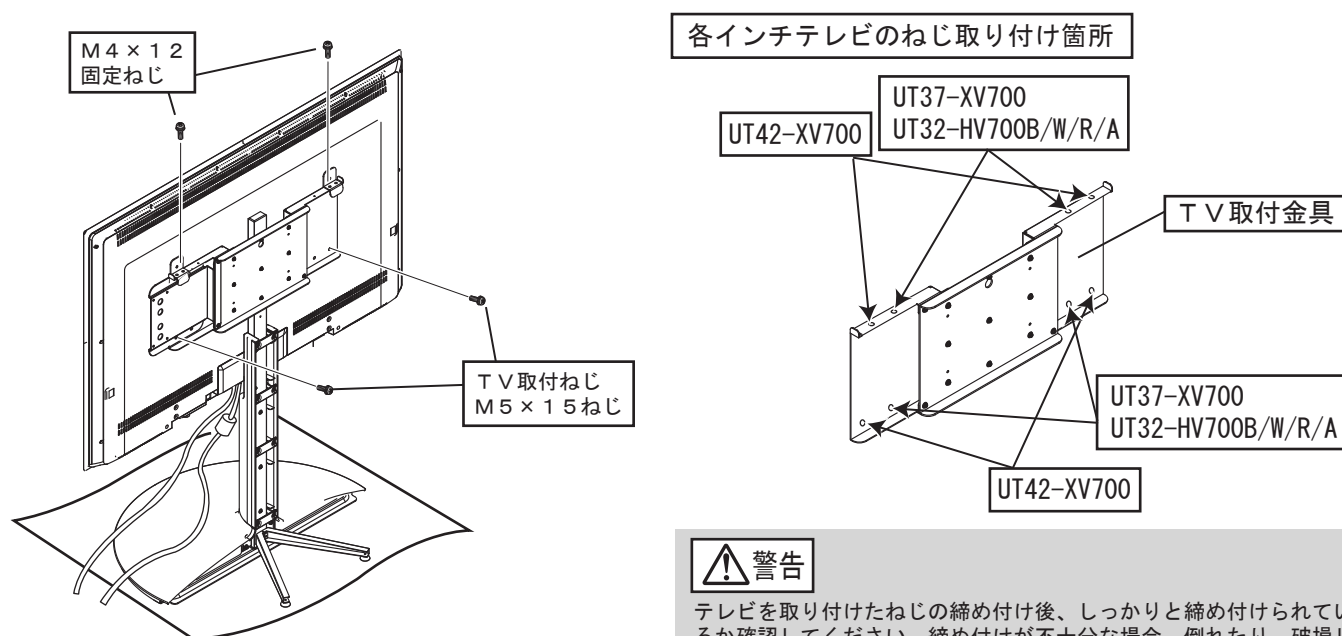
補助金具を取り付けずに作業を行うと、
スタンドが転倒してけがの原因となる
ことがあります。
必ず補助金具を取り付けて作業を行っ
てください。

1、壁寄せスタンドのTV取付金具の固定ねじ(M4×12)を2本はずし、ベース金具を取り付けてください。



警告 設置作業時は、必ず壁寄せスタンドに補助金具を取り付けた状態で作用してください。

2、壁寄せスタンド(TB-LRH0081)のテレビ取り付け方法に従って、テレビを取り付けてください。その際ベース金具を共にTV取付ねじ(M5×15ねじ)2本で固定してください。



警告 テレビを取り付けたねじの締め付け後、しっかりと締め付けられているか確認してください。締め付けが不十分な場合、倒れたり、破損してけがの原因となることがあります。

3、クッションをTV取付金具の背面に貼り付け、取付金具をテレビサイズに合った位置に取付ねじ(M4×8)4本で取り付けます。

