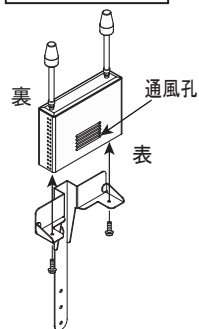


- 4、ワイヤレスユニット受信機を取り付けステーに取り付けねじ(2本)で取り付けてください。その際ワイヤレスユニット受信機の取り付け向きに注意してください。

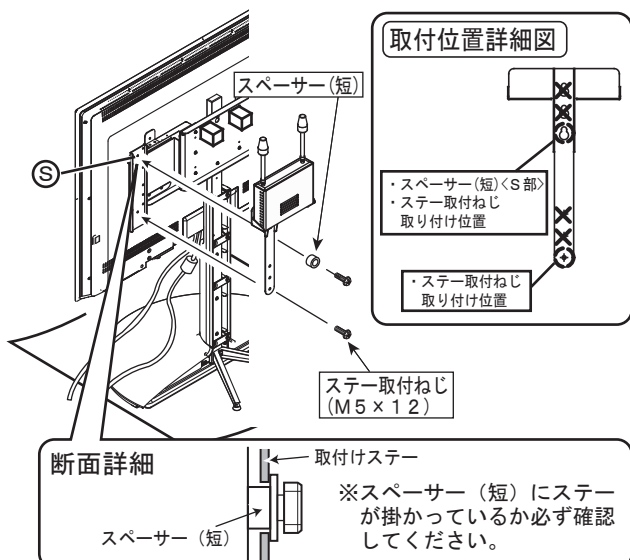
※向きに注意



ワイヤレスユニット受信機取り付け前にアンテナがしっかりと締め付けられていることを必ず確認してください。

ワイヤレスユニット受信機取り付けには、付属の取付ねじ(M4×8)2本を必ずご使用ください。

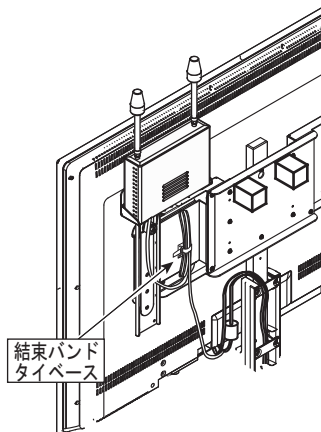
- 5、取付金具のS部に取付ステーのS部をあわせ、スペーサー(短)・ステー取付ねじ(M5×12)1本で止め、取付ステー最下部をステー取付ねじ(M5×12)1本で取り付けてください。



取り付け位置を間違えますと、ワイヤレスユニットの受信感度が低下しますので、注意してください。

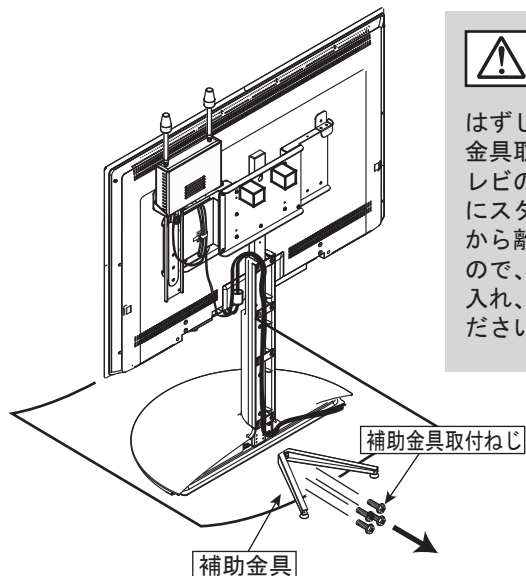
- 6、ワイヤレスユニットにケーブル類を接続し付属の結束バンド、タイベースで、余ったケーブル類を束ねてください。

※ケーブル類の接続詳細は液晶テレビ及びワイヤレスユニットの取扱説明書をご覧ください



取付ねじを締め付ける際に、ケーブル類を傷つけないように注意してください。

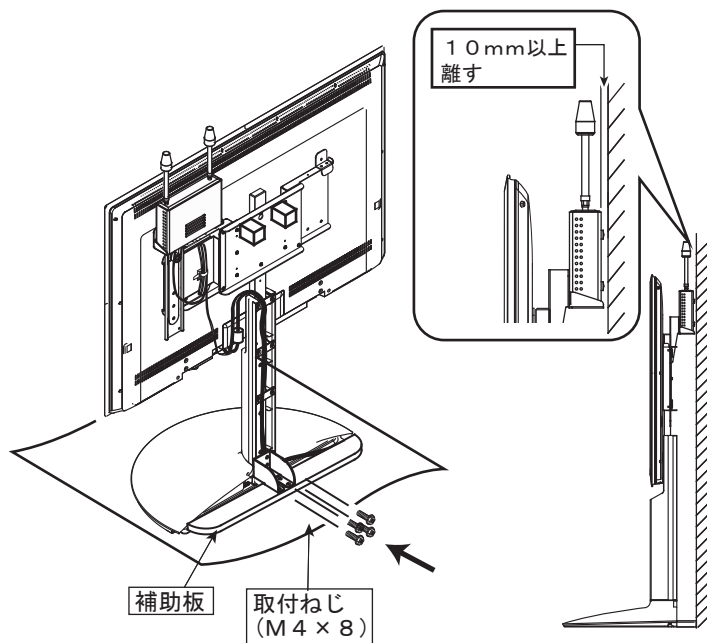
- 7、補助金具を外し、補助板を取り付け設置してください。



はずした補助金具・補助金具取付ねじは再度、テレビの配線や、掃除の際にスタンドを一時的に壁から離す時に使用しますので、補助金具梱包袋へ入れ、大切に保管してください。



必ず壁面に設置してください。また、ワイヤレスユニットが壁面より10mm以上離れているか確認してください。離れていない場合は、壁面より10mm以上離してください。



スタンドを壁に設置した後、ワイヤレスユニットの通信状態を確認してください。通信状態が悪い場合にはワイヤレスユニット本体(TP-WL700H)の取扱説明書をお読みの上、問題がない場合には下記の対応をとってください。

- (1) 壁に沿って影響が無い位置へスタンドをずらしてください。
- (2) ワイヤレスユニットの取付位置(左右)を変更してください。
- (3) スタンドの設置場所を変更してください。



スタンドは必ず壁に寄せて使用してください。壁から離して設置・使用すると、転倒してけがの原因となることがあります。



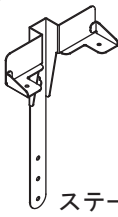

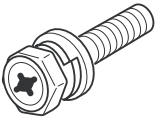

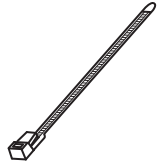

転倒やけがの原因になりますので設置は必ず順序通りに行ってください。また取り外す場合は、設置の逆の順序で必ず行ってください。

TVに付属されているスタンドでご使用になる場合

TVに付属されているスタンドでのご使用の場合は下記の同梱品にてワイヤレスユニットの設置が可能です。

設置に必要な同梱部品

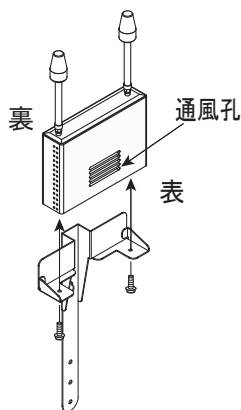
■ 設置前に⊕ドライバーをご用意ください。

					
ステー：1個	取付ねじ (M4×8)：2本	ステー固定ねじ (M5×12)：2本	スペーサー（長） ：1個	結束バンド：1個	タイベース：1個

設置方法

- 1、ワイヤレスユニット受信機を取り付けステーに取り付ねじ（2本）で取り付けてください。その際ワイヤレスユニット受信機の取り付け向きに注意してください。

※向きに注意



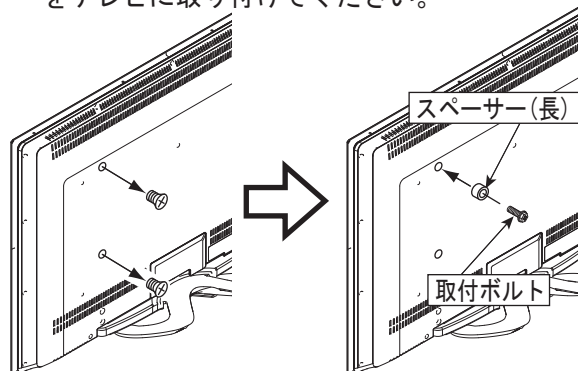
注意

ワイヤレスユニット受信機取り付け前にアンテナがしっかりと締め付けられていることを必ず確認してください。

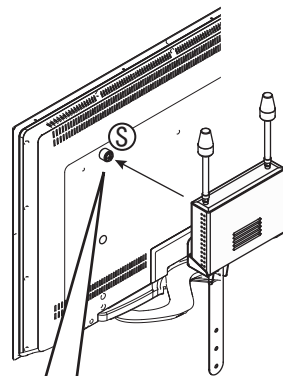
ワイヤレスユニット受信機取り付けには、付属の取付ねじ（M4×8）を必ずご使用ください。

- 2、テレビ背面のねじを外してください。

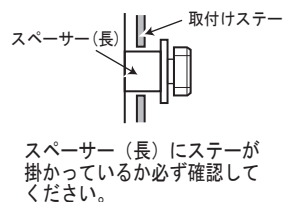
同梱の取付ボルト（1本）とスペーサー（長）をテレビに取り付けてください。



- 3、テレビに取り付けたスペーサー（長）に、取り付けステーの穴をテレビサイズに合った位置に引掛けてください。

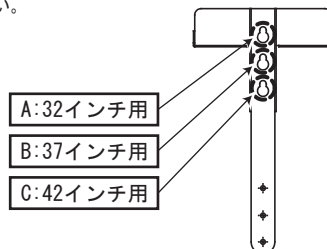


断面詳細



取付位置詳細図

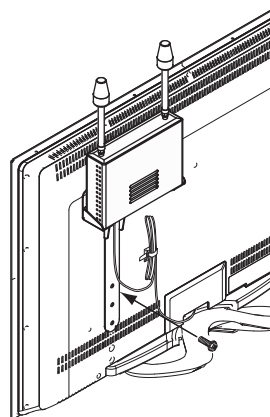
テレビのインチサイズにより取付け位置が異なります。取付位置詳細図のようにスペーサー（長）〈S部〉を各テレビのインチサイズに合わせてステーに取り付けてください。



注意

取り付け位置を間違えますと、ワイヤレスユニットの受信感度が低下しますので、注意してください。

- 4、取り付けステーの下部の穴を取付けボルトで止め、ワイヤレスユニットにケーブル類を接続し、付属の結束バンド、タイベースで、余ったケーブル類を束ねてください。



※ケーブル類の接続詳細は、ワイヤレスユニットの取扱説明書をご覧ください。

注意

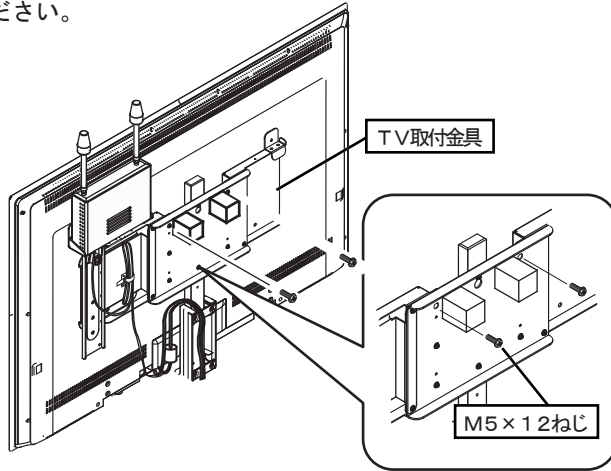
取付ねじを締め付ける際に、ケーブル類を傷つけないように注意してください。

転倒防止について

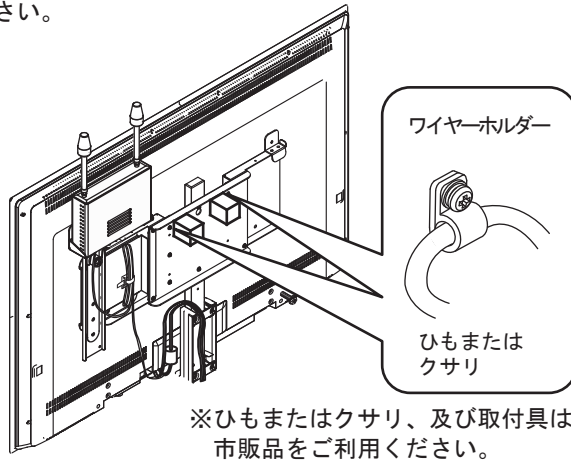
スタンドご使用時の転倒防止について

本スタンドは大きな地震の際には倒れる場合があります。必ず転倒防止をおこなってください。

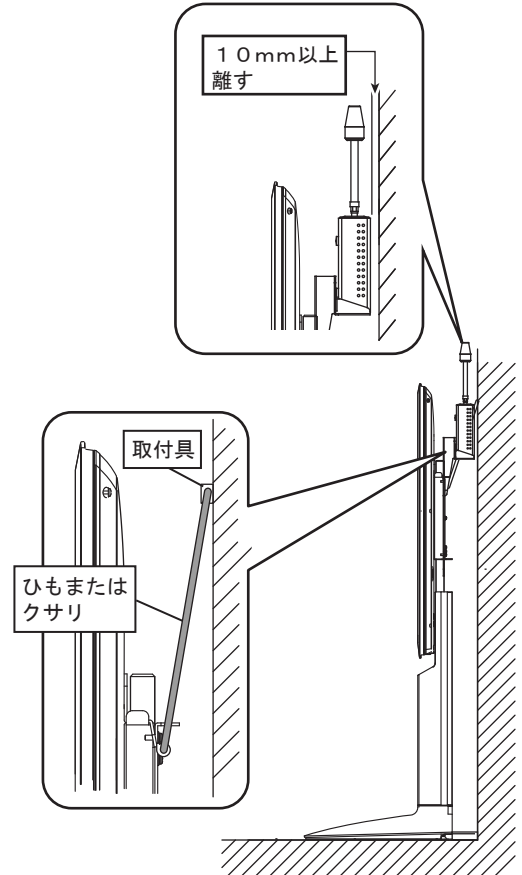
- 1、TV取付金具背面のねじ（M5×12）2本をはずしてください。



- 2、付属のワイヤーホルダー（2個）をねじ（M5×12）2本で取り付け、そこにひもまたはクサリを通してください。



- 3、①スタンドを壁に寄せる前に、あらかじめ、市販の取付具を壁に取付けておいてください。
②確実に支持できる壁や柱などにしっかりと固定してください。



警告

本スタンドは安定したところに据え付けてください。また、必ず壁に寄せて設置し、転倒防止の処置を行ってください。転倒防止処置がない場合、本スタンドが転倒し、けがや故障の原因となることがあります。

使用上のご注意

- 高温にならない場所に置いてください。直射日光が当たるところや、熱器具の近くに置くと塗装面のふくれやはがれ、変色の原因となります。
- ステーの塗装面にセロハンテープなどの粘着性のものを付着させますと塗装面がはがれることがありますので、付着させないようご注意ください。
- 汚れは乾いた布でふいてください。汚れがひどい時は水にうすめた中性洗剤に浸した布をよくしぼりふいてください。なおベンジン、シンナー、家庭用ワックスなどでふくと変質したり、色がはげる原因となります。（化学ぞうきんをご使用の際は、その注意書に従ってください。）

このワイヤレスユニット専用取り付けステー（壁寄せスタンド用）は、株式会社日立製作所の認定を受け、株式会社テクナが製造・販売するものです。

株式会社 **テクナ**

〒441-3111 愛知県豊橋市原町字蔵社88番地
電話（0532）41-2118