

HITACHI

日立プラズマテレビ・液晶テレビ専用ラック

形名 TB-PSR4261/TB-PSR3761/TB-LSR3261/TB-LSR3761 設置説明書 (1/2)

このたびは日立プラズマテレビ・液晶テレビ専用ラックをお買い上げいただきありがとうございました。

●このラックは、次の日立プラズマテレビ、液晶テレビ専用です。

テレビラック	TB-PSR4261	TB-PSR3761	TB-LSR3261	TB-LSR3761
日立プラズマテレビ	W42P-HR9000	W37P-HR9000	W32L-HR9000	W37L-HR9000
日立液晶テレビ	W42P-H9000	W37P-H9000	W32L-H9000	W37L-H9000

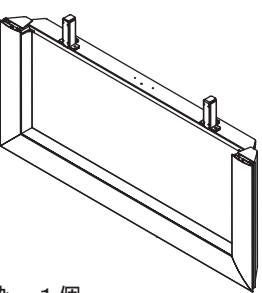
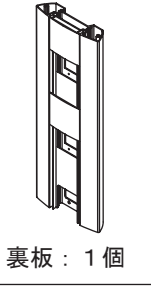

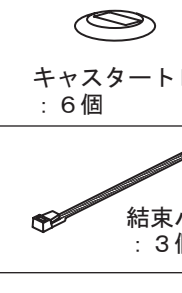
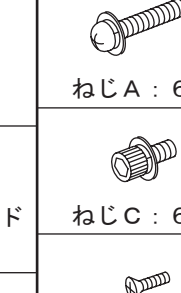

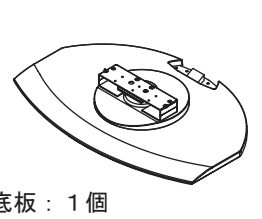


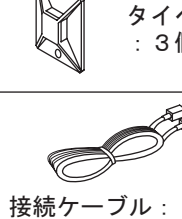

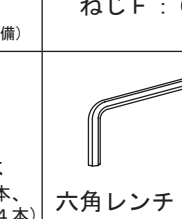
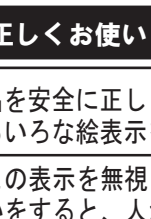
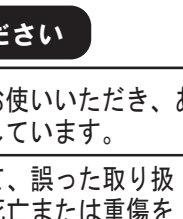
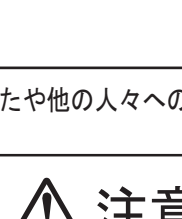
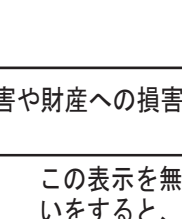
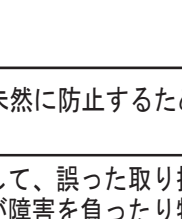

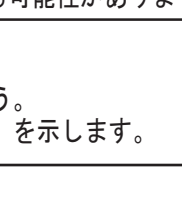
最初に

- テレビラックの設置には、確実な作業が必要となります。必ず販売店へ依頼して、安全性に十分配慮して確実な設置を行ってください。
- この設置説明書には、事故を防ぐための重要な注意事項とテレビラックの組み立てかた、設置について説明しています。この設置説明書とプラズマテレビ・液晶テレビの取扱説明書を合わせてお読みになり、ご理解のうえ正しくご使用ください。
- お読みになったあとは、大切に保管してください。

■販売店様へ

- テレビラックの設置には、確実な作業が必要となりますので、組み立て、設置の際にはこの設置説明書をよくご覧のうえ、作業を行ってください。組み立て、設置や取り扱い不備による事故、損傷については当社では責任を負いません。なお、この設置説明書は、組み立て、設置作業後にお客様にお渡しください。
- お客様の安全のため設置場所の強度には、プラズマテレビ・液晶テレビおよびテレビラックの荷重に耐えるよう十分注意のうえ、設置をお願いいたします。
- 各取り付けに際しては、必ず2人以上で行ってください。
- 設置説明書で指定されているねじや固定具は全数確実に取り付けてください。

同梱品について

 枠：1個	 裏板：1個	 回転保持金具：1個	 キャストトレイ：6個	 ねじA：6本	 ねじB：2本
 底板：1個	 ガラスステー：2個	 裏板カバー：2個	 結束バンド：3個	 ねじC：6本	 ねじD：6本
	 ガラス棚板：2枚	 タイベース：3個	 接続ケーブル：1本	 ねじE：6本 (TB-LSR3261のみ2本予備)	 ねじF：6本
			 ねじG：8本 (テレビ取付棒に4本、予備として部品袋へ4本)	 六角レンチ：1本	

使用上の注意 安全に正しくお使いください

絵表示について 製品を安全に正しくお使いいただき、あなたや他の人々への危害や財産への損害を未然に防止するために、いろいろな絵表示をしています。



警告

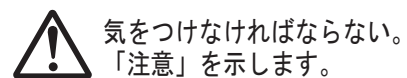
この表示を無視して、誤った取り扱いをすると、人が死亡または重傷を負う可能性があります。



注意

この表示を無視して、誤った取り扱いをすると、人が障害を負ったり物的損害を発生する可能性があります。

絵表示の意味



気をつけなければならない。「注意」を示します。



してはいけない。「禁止」を示します。



必ず行う。「強制」を示します。

安全上のご注意

設置をするとき

警告 不安定な場所に設置しない。

注意 湿気やほこりの多いところ、油煙や湯気が当たる場所に設置しない。

注意 設置作業は必ず2人以上で行う。

注意 転倒防止の処置を行う。

注意 必ずキャストトレイを使用してキャスト止めをする。

注意 頭や顔、手足をぶつける場所に設置しない。

警告 守らないと火災、けがの原因となります。

注意 通風孔をふさがない。また、周囲に十分に距離をとり、通風を妨げない。

使用をするとき

警告 部品を改造しない。また壊れた部品を使わない。

注意 ラックのケーブル、ソケットは指定の日立プラズマテレビ、液晶テレビとの接続のみに使用する。

注意 キャスターに注油しない。

注意 ガラス棚には10kgを超える機器をのせない。

警告 守らないと火災、感電、けがの原因となります。

注意 テレビスタンドに乗ったり、踏み台がわりに使わない。

注意 故意に揺らしたり、衝撃を与えない。

注意 ネジ止めの箇所はすべてしっかりと締め付ける。

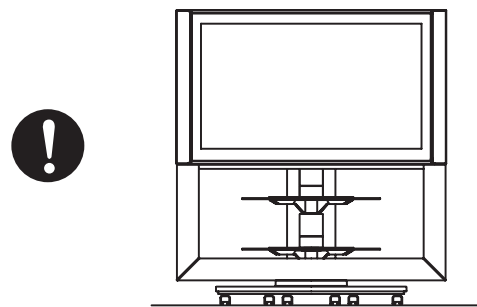
注意 スイベル回転範囲内に物を置いたり、操作中に顔や手などを入れない。

裏面もご覧ください。

お守りください

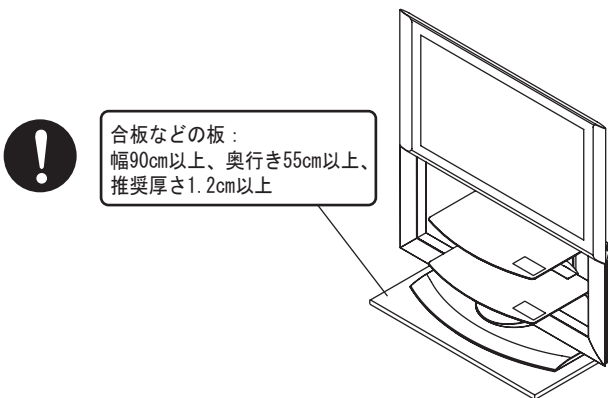
テレビラックの設置場所について

- 設置場所は十分な耐荷重強度のある、水平で安定した場所を選んでください。(傾斜面や、水平でない面、カーペット、畳などの安定しない面、変形する面などに設置しないでください。)

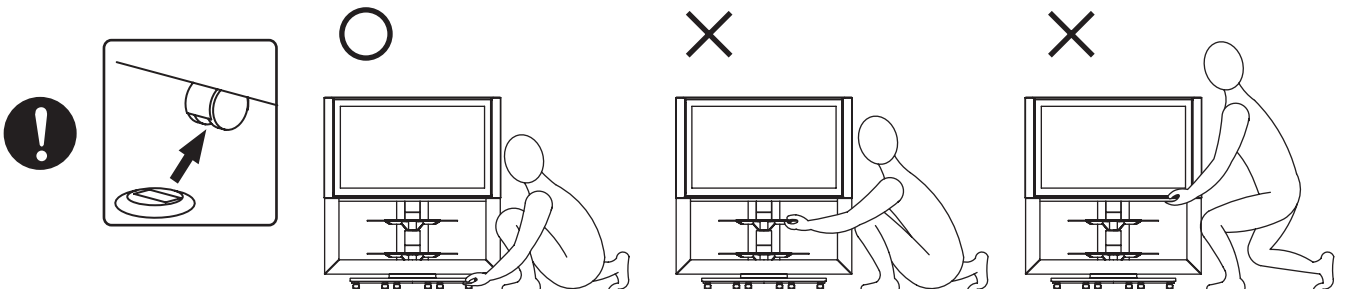


誤った場所へ設置をすると倒れたり、テレビが落下して、けがの原因となることがあります。

- やむをえずカーペット、畳などの場所へ設置する場合は、テレビラックの下へ板などを敷き、その上へ設置してください。また、カーペットや畳の上を移動の際は必ず持ち上げて移動させてください。

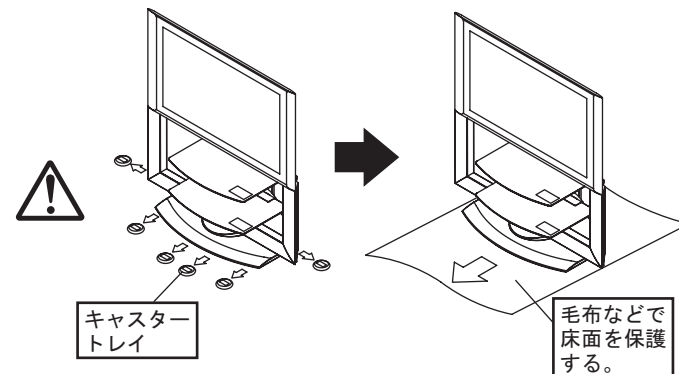


- 設置後、必ずキャスターの下へキャスタートレイを入れてください。また、その際は必ずテレビスタンドの底板を持って持ち上げるようにしてください。

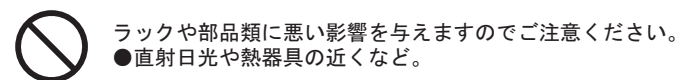


テレビやガラス棚を持って持ち上げると、ラックやガラス棚が破損する恐れがあります。

- 移動させるときは、キャスタートレイを外し、必ず毛布などで床面を保護してから、その上をゆっくりと移動させてください。床面を保護せずに移動させると、重量物のため床面を傷つける恐れがあります。

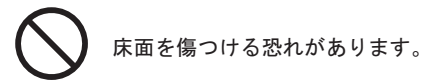


- 高温になるところに置かないでください。



ラックや部品類に悪い影響を与えますのでご注意ください。
●直射日光や熱器具の近くなど。

- キャスターを外して使用しないでください。



床面を傷つける恐れがあります。

TB-PSR4261/TB-PSR3761/TB-LSR3261/TB-LSR3761 設置説明書 (2/2)

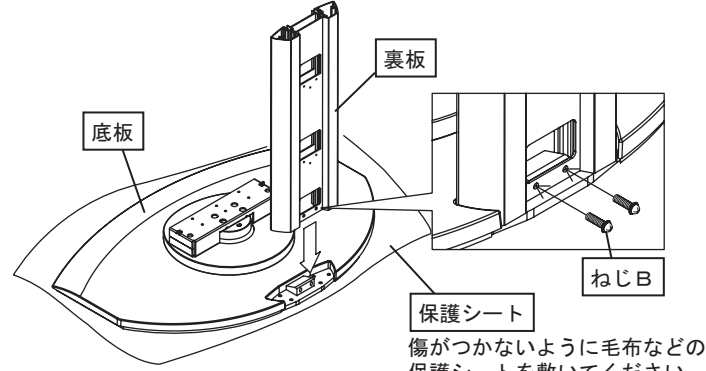
ラック設置手順

設置の前に

- ・設置前に部品が全て揃っているかご確認ください。
- ・プラスドライバーをご用意ください。

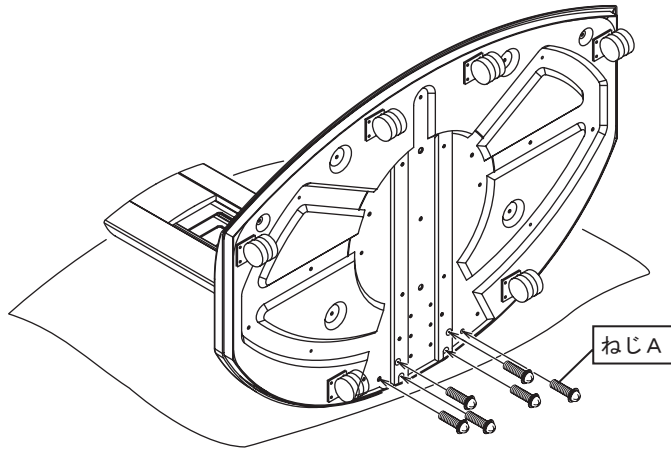
設置手順

- 1、底板に裏板を差し込んで裏側よりねじB (2本)を半分ほどねじ込んでください。



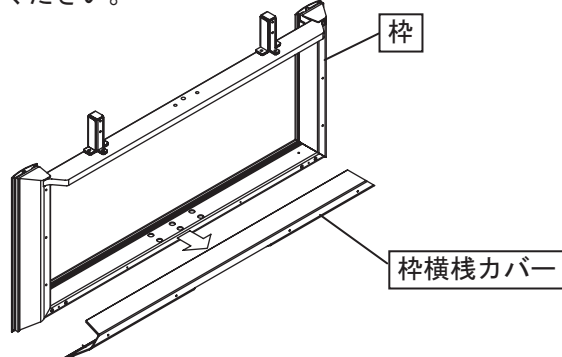
注意 製品及び床面の保護のため、設置の際は必ず毛布などの保護シートを敷いた上で作業を行ってください。

- 2、裏板差し込んだ状態で図のようにラックを倒して、底面よりねじA (6本)で裏板をしっかりと固定してください。その後、設置手順1で半分ほどねじ込んだねじB (2本)をしっかりと締め付けてください。

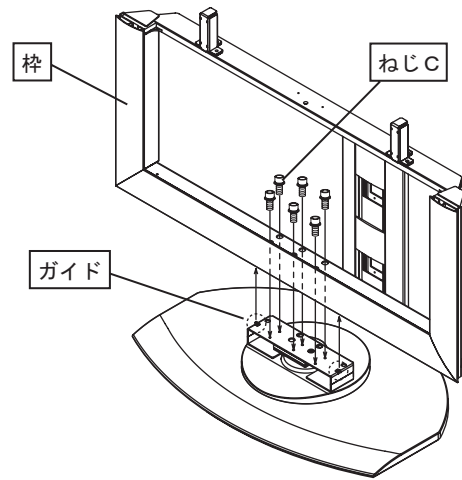


注意 ねじAの締め付けの際は、ねじがまっすぐに入るように締め付けてください。ねじ山が破損してけがの原因となることがあります。

- 3、枠から枠横棧カバーを外します。枠に貼り付いているテープを丁寧に取り外して、枠横棧カバーを枠から外してください。

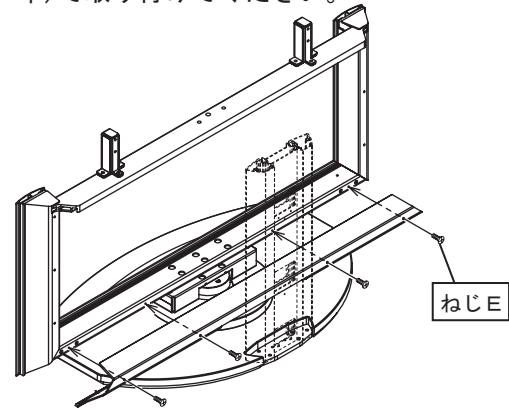


- 4、枠を底板のガイドに合わせて取り付け、付属の六角レンチを使用してねじC (6本)をしっかりと締め付けてください。



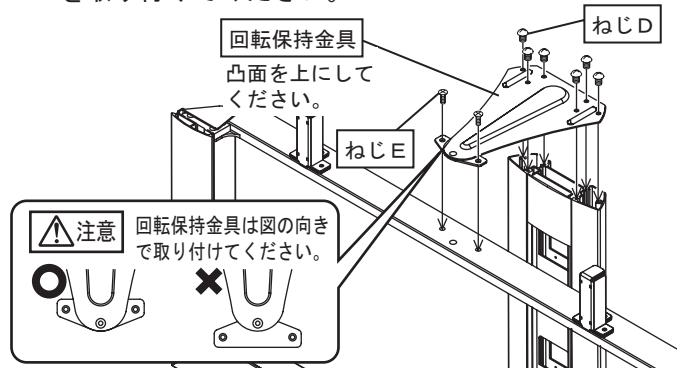
警告 ねじCの締め付け後、しっかりと締め付けられているか確認してください。締め付けが不十分な場合、倒れたり、破損してけがの原因となることがあります。

- 5、設置手順3ではずした枠横棧カバーをねじE (TB-PSR4261/TB-PSR3761×4本、TB-LSR3261/TB-LSR3761×2本)で取り付けてください。



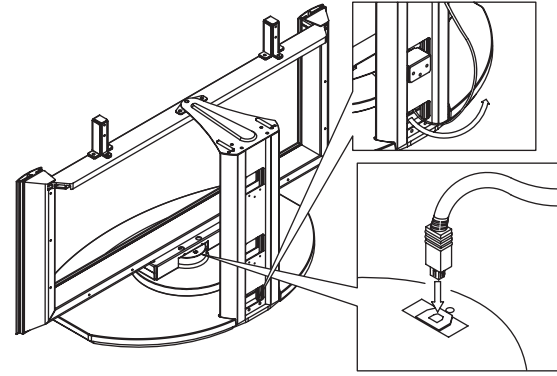
注意 枠横棧カバーのツメが枠のガイドにしっかりとハマっているかどうか確認してからねじEを締め付けてください。枠横棧カバーの変形、破損の原因となります。

- 6、ねじD (6本)、ねじE (2本)を使用して回転保持金具を取り付けてください。



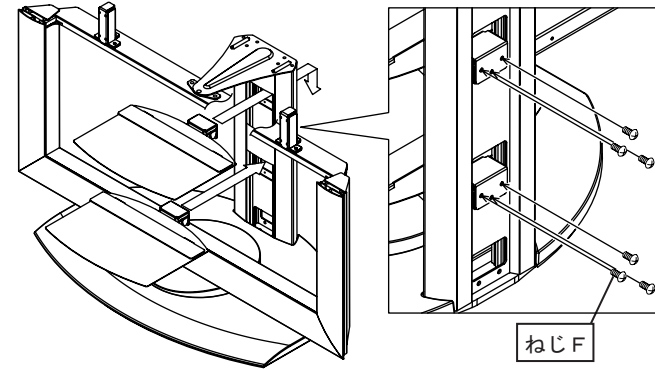
注意 ねじDの締め付けの際は、ねじがまっすぐに入るように締め付けてください。ねじ山が破損してけがの原因となることがあります。

- 7、付属の接続ケーブルを底板のソケットへ奥まで差し込んでください。その後、ケーブルを裏板の穴を通して背面に出してください。

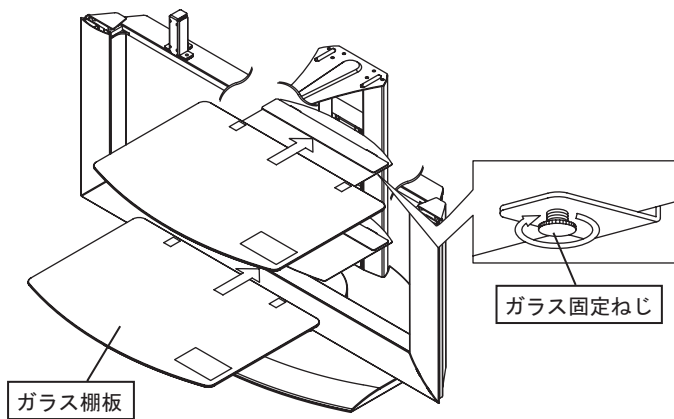


注意 接続ケーブルは根元まで確実に差し込んでください。差し込みが不十分な場合、スリープ機能が動作しません。

- 8、ガラスステー (2個)を裏板の穴へ通し、裏面からねじF (6本)で固定してください。

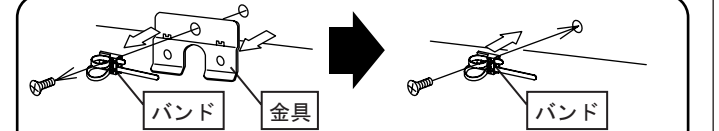
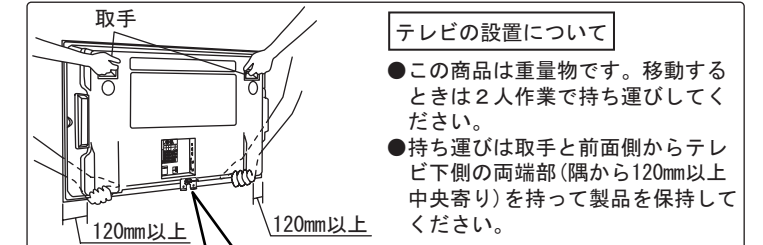


- 9、ガラスステー底面のガラス固定ねじ (ガラス棚板1枚につき左右2箇所)を緩めて、はさんであるダンボールを外してください。そこへガラス棚板 (2枚)をクッションとラベルがついている面を上にして奥まで差し込んでください。ガラスに貼り付けてあるクッションが金具へ隠れるように左右を調節した後、ガラス固定ねじをしっかりと締め付けてください。



注意 ガラス棚板は必ず奥まで入れ、ガラス固定ねじをしっかりと締め付けてください。締め付けが不十分な場合、ガラス棚板が落下・破損してけがの原因となることがあります。

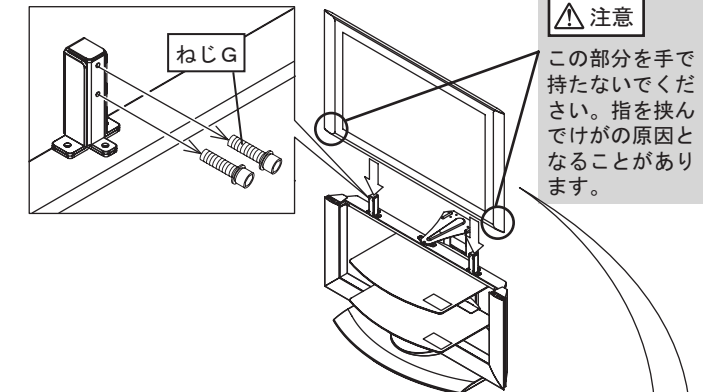
- 10、テレビをラックに取り付けてください。



●この商品は重量物です。移動するときは2人作業で持ち運びしてください。
●持ち運びは取手と前面側からテレビ下側の両端部 (隅から120mm以上中央寄り)を持って製品を保持してください。

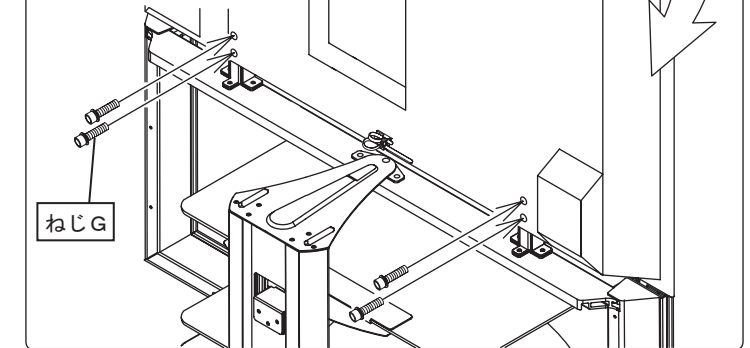
注意 外した金具は紛失しないよう大切に保管してください。金具を外さずに使用すると、ラックに傷が付いたり、回転不良の原因となることがあります。

- ・テレビ取付棒に取り付けているねじG (4本)をはずしてください。



注意 この部分を手で持たないでください。指を挟んでけがの原因となることがあります。

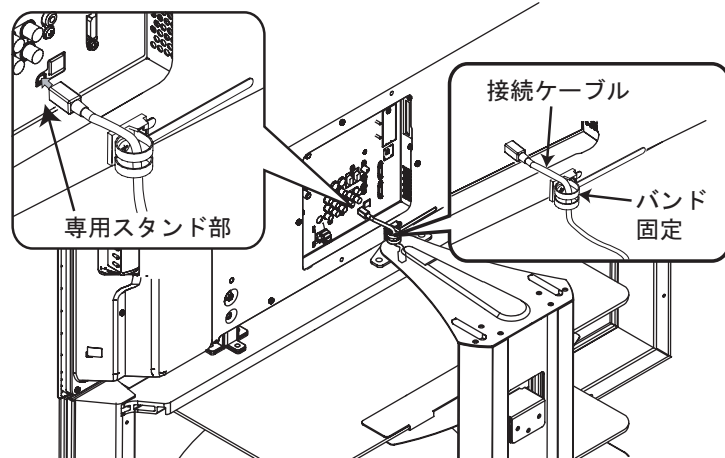
裏面からはずしたねじG (4本)でテレビを固定してください。ねじGの取り付けには付属の六角レンチをご使用ください。



注意 テレビをラックのテレビ取付棒に差し込んだ状態では、テレビが多少傾き、ねじ穴がずれることがあります。そのような際は、テレビを垂直に起こしてねじ穴位置に合わせてから、ねじを締め付けてください。また左右ねじ穴が合わない際にはテレビを左右へ少し動かして調整ください。テレビを取り付けする際にはゆっくりとラックへ取り付けてください。上から落とすように取り付けますとテレビ側が変形し、ねじ穴がずれる恐れがあります。

警告 ねじGの締め付け後、しっかりと締め付けられているか確認してください。締め付けが不十分な場合、倒れたり、破損してけがの原因となることがあります。

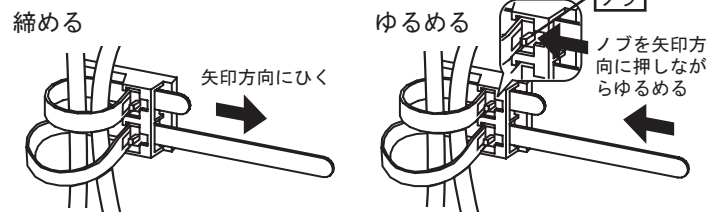
11、テレビに接続ケーブルを取り付けてください。



注意

挿入時には、コネクターの向きに注意ください。また、コネクターはカチッと感触があるまでまっすぐに挿入してください。コネクターの向きが合わないまま無理に挿入すると破損・故障の原因となります。

バンドの締め方・ゆるめ方

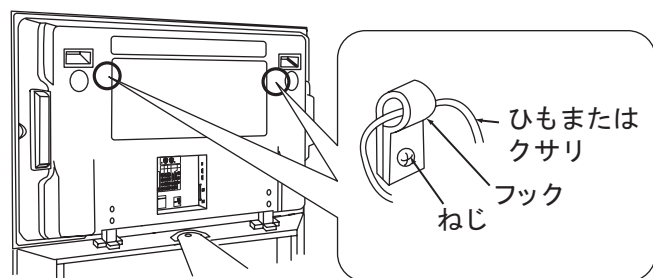


転倒防止について

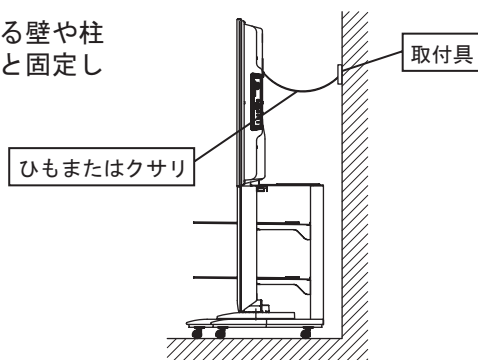
ラックご使用時の転倒防止について

本ラックは大きな地震の際には倒れる場合があります。必ず転倒防止をおこなってください。

- 1、図のようにテレビ後面上部についているフックにひもまたはクサリを通してください。



- 2、確実に支持できる壁や柱などにしっかりと固定してください。



※ひもまたはクサリ、及び取付具は市販品をご利用ください。
 ※スィーベル動作させたときに、支障にならない程度にひもまたはクサリをたるませてください。

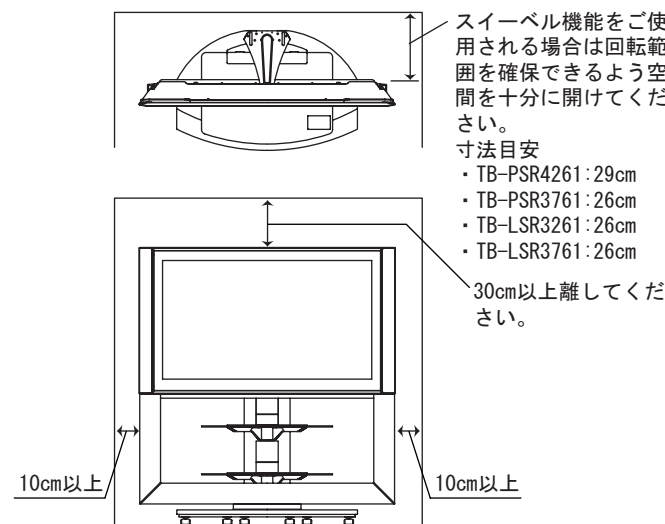
注意

本ラックは安定したところに据え付けてください。また、転倒防止の処置を必ず行なってください。本ラックが転倒し、けがの原因となることがあります。

据え付けるときのご注意

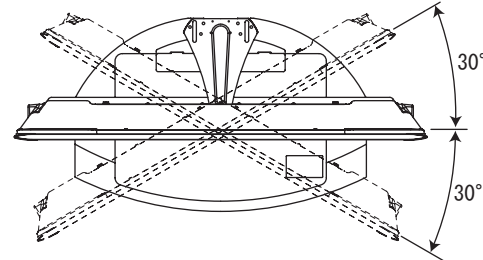
ラック本体の設置について

本体の周囲は放熱のための空間及びスィーベル時の空間を十分に確保してください。



本体の向きを変える

本ラックはスィーベル機能を採用していますので、テレビのリモコンで本体を左右に回転することができます。



注意

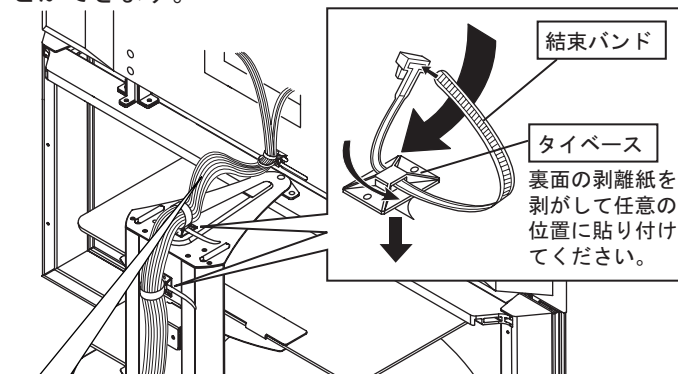
回転中に手や顔、物を近づけないでください。けがの原因となることがあります。また、必要以上の力で急激に回転させないでください。破損の原因となることがあります。

お守りください

電源コードや、各種配線を接続した際には、回転に支障のないように十分にたるみを持たせてください。

結束バンド、タイベースの取り付け

テレビ設置後、ケーブル類を接続し、付属のタイベースと結束バンド(3個)を使用してケーブル類を固定することができます。



※ケーブル類を固定の際には、回転に支障のないよう、十分なたるみを持たせて固定してください。

主な仕様

機種名	TB-PSR4261	TB-PSR3761	TB-LSR3261	TB-LSR3761
外形寸法	幅1128mm×奥行530mm×高さ690mm	幅1043mm×奥行530mm×高さ690mm	幅802mm×奥行530mm×高さ690mm	幅929mm×奥行530mm×高さ690mm
製品重量	35kg	34kg	33kg	33kg
ラック耐荷重	45kg	35kg	30kg	30kg
棚板耐荷重(1枚あたり)	10kg	10kg	10kg	10kg

使用上のご注意

- 高温にならない場所に置いてください。直射日光が当たるところや、熱器具の近くに置くことと塗装面のふくれやはがれ、変色の原因となります。
- テレビラックの化粧面にセロハンテープなどの粘着性のものを付着させますと化粧面がはがれることがありますので、付着させないようご注意ください。
- 汚れは乾いた布でふいてください。汚れがひどい時は水にうすめた中性洗剤に浸した布をよくしぼりふいてください。なおベンジン、シンナー、家庭用ワックスなどでふくと変質したり、色がはげる原因となります。(化学ぞうきんをご使用の際は、その注意書に従ってください。)

商品情報やお取り扱いについてのご相談は

TEL 0532-41-2118

(受付時間) 9:00~17:00/携帯電話、PHSからでもご利用できます。土・日・祝日と年末年始・夏季休暇など弊社の休日は休ませていただきます。

このテレビラックは株式会社日立製作所の認定を受け、株式会社テクナが販売するものです。

株式会社 **テクナ**
 〒441-3111 愛知県豊橋市原町字蔵社88番地

保証について

- 1、保証期間内でも次のような場合には有料修理となります。
 (イ) 使用上の誤り、または改造や不当な修理による故障及び損傷。
 (ロ) お買い上げ後の設置場所の移動、落下、輸送等による故障及び損傷。
 (ハ) 火災、地震、風水害、落雷、その他天災地変、塩害、公害、ガス害(硫化ガスなど)や異常電圧、指定外の使用電源(電圧、周波数)による故障及び損傷。
 (ニ) 一般家庭用以外《例えば業務用等への長時間使用及び車輛、船舶への搭載》に使用された場合の故障及び損傷。
 (ホ) 本書のご提示がない場合。
 (ヘ) 本書にお買い上げ年月日、お客様名、販売店名の記入のない場合、あるいは字句を書き換えられた場合。
 (ト) 故障の原因が本機以外にある場合で改善を要するとき。

- 2、本書は再発行いたしませんので紛失しないよう大切に保管してください。

●修理メモ

日立プラズマテレビ/液晶テレビラック保証書

出張修理

型名	製造番号
※ お客様	ご住所 〒 ()
ご芳名	様
電話 ()	
※ お買い上げ日	保障期間(お買い上げ日から)
平成 年 月 日	1年間
※ 販売店	住所・店名
電話 ()	

本書は本記載内容により無料修理を行なうことをお約束するものです。お買い上げの日から下記期間中に万一故障が発生した場合は、本書を提示の上、お買い上げの販売店へ修理をご依頼ください。

お客様にご記入いただいた保証書の控えは、保障期間内のサービス活動及びその後の安全点検活動のために記載内容を利用させていただきます。ご了承ください。

本書は日本国内においてのみ有効です。Effective only in Japan.

裏面もご覧ください。