

# HITACHI

日立液晶テレビ専用フロアスタンド

形名

## TB-LSZ0081 設置説明書

このたびは日立液晶テレビ専用フロアスタンドをお買い上げいただきありがとうございました。

- このフロアスタンドは、次の日立液晶テレビ専用です。

フロアスタンド	TB-LSZ0081
日立液晶テレビ	UT32-XP800B/W, UT32-WP770B/W, UT32-HV700B/W/R/A UT37-XP800B/W, UT37-XP770B/W, UT37-XV700

### 最初に

- フロアスタンドの設置には、確実な作業が必要となります。必ず販売店へ依頼して、安全性に十分配慮して確実な設置を行ってください。
- 本スタンドは、安定したところに据え付けてください。また、転倒防止の処置を必ず行ってください。
- この設置説明書には、事故を防ぐための重要な注意事項とフロアスタンドの組み立てかた、設置について説明しています。この設置説明書と液晶テレビの取扱説明書を合わせてお読みになり、ご理解のうえ正しくご使用ください。
- お読みになったあとは、大切に保管してください。

### ■販売店様へ

- フロアスタンドの設置には、確実な作業が必要となりますので、組み立て、設置の際にはこの設置説明書をよくご覧のうえ、作業を行ってください。組み立て、設置や取り扱い不備による事故、損傷については当社では責任を負いません。なお、この設置説明書は、組み立て、設置作業後にお客様にお渡しください。
- 本スタンドは、安定したところに据え付けてください。また、転倒防止の処置を必ず行ってください。
- お客様の安全のため設置場所の強度には、液晶テレビおよびフロアスタンドの荷重に耐えるよう十分注意のうえ、設置をお願いいたします。
- 各取り付けに際しては、必ず2人以上で行ってください。
- 設置説明書で指定されているねじや固定具は全数確実に取り付けてください。

### 同梱品について

	支柱：1本		支柱固定ねじ (M5×10) ：6本
	ベース：1個		ワイヤーホルダー：2個
			ワイヤーホルダー取付ねじ (M5×12)：2本

### 使用上の注意 安全に正しくお使いください

#### 絵表示について

製品を安全に正しくお使いいただき、あなたや他の人々への危害や財産への損害を未然に防止するために、いろいろな絵表示をしています。

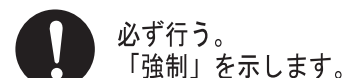
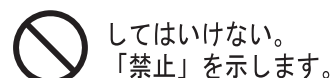
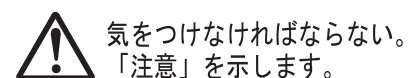


この表示を無視して、誤った取り扱いをすると、人が死亡または重傷を負う可能性があります。



この表示を無視して、誤った取り扱いをすると、人が障害を負ったり物的損害を発生する可能性があります。

#### 絵表示の意味



### 安全上のご注意

#### 設置をするとき

**警告**

不安定な場所に設置しない。

**注意**

湿気やほこりの多いところ、油煙や湯気が当たる場所に設置しない。

**注意**

設置作業は必ず2人以上で行う。

**注意**

転倒防止の処置を行う。

守らないと火災、けがの原因となります。

**注意**

テレビは正しく載せる。

**注意**

通風孔をふさがない。また、周囲に十分に距離をとり、通風を妨げない。

**注意**

頭や顔、手足をぶつける場所に設置しない。

#### 使用をするとき

**警告**

フロアスタンドに乗ったり、踏み台がわりに使わない。

**注意**

テレビの角に寄りかかったり、物をのせない。

**注意**

故意に揺らしたり、衝撃を与えない。

守らないと火災、感電、けがの原因となります。

**注意**

ネジ止めの箇所はすべてしっかりと締め付ける。

**注意**

部品を改造しない。また壊れた部品を使わない。

### お守りください

**フロアスタンドの設置場所について**

- 設置場所は十分な耐荷重強度のある、水平で安定した場所を選んでください。(傾斜面や、水平でない面、カーペット、畳などの安定しない面、変形する面などに設置しないでください。)

濡れた床や、ワックスをかけた床などでは使用しないでください。

**注意**

濡れた床や、ワックスをかけた床などでは使用しないでください。

**注意**

移動させるときは、必ず2人以上で持ち上げて移動させてください。また、その際は必ずスタンドのサポート部を持って移動してください。

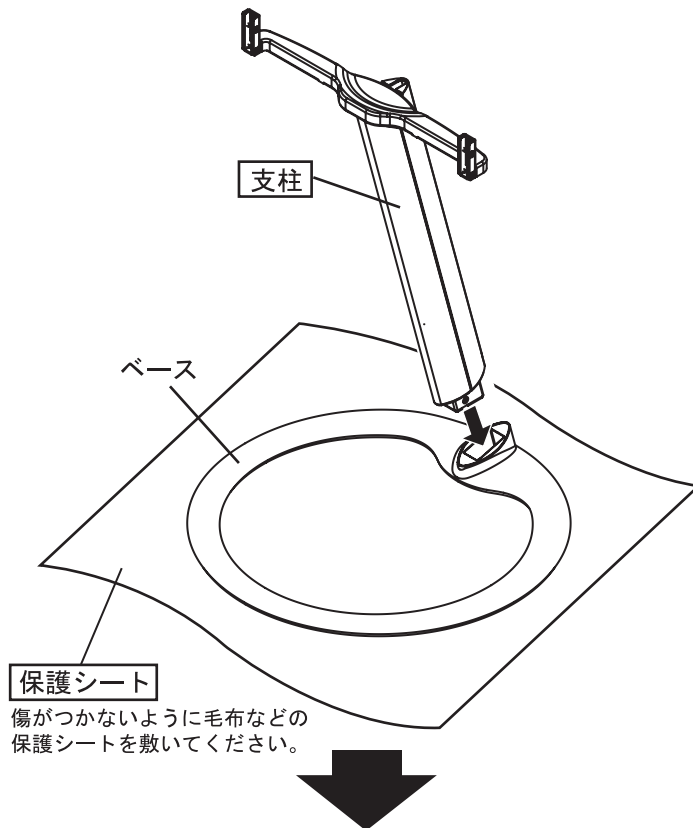
誤った場所へ設置をすると倒れたり、テレビが落下して、けがの原因となることがあります。

裏面もご覧ください。

# 設置方法

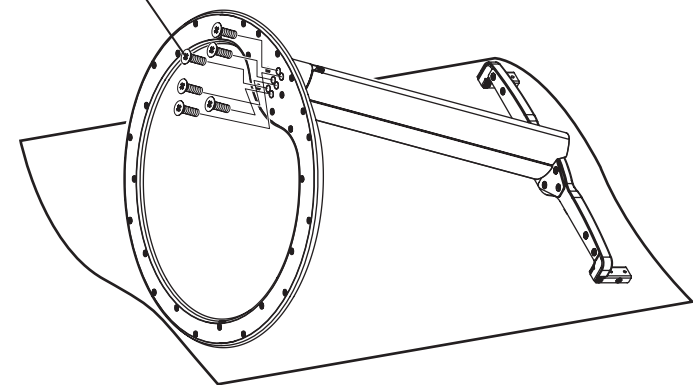
■ 設置前に⊕ドライバーをご用意ください。

- 1、スタンドや床面を傷つけないよう、水平な場所にやわらかい布などを敷き、その上にベースを置いてください。  
ベースに支柱を差し込んでください。



支柱を差し込んだ後、図のようにゆっくりとスタンドを倒し、底面から支柱固定ねじ（6本）を取り付けてください。

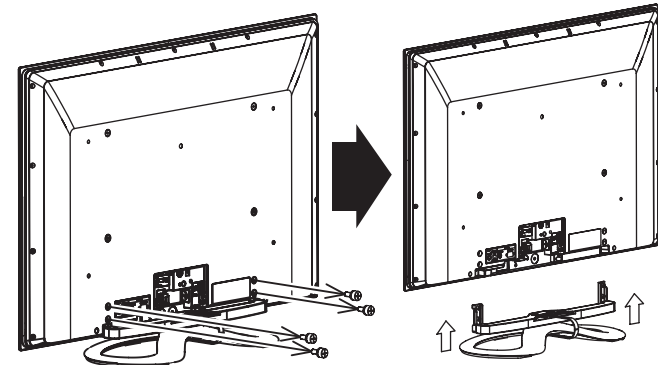
**支柱固定ねじ** 支柱固定ねじは6本すべてを仮止めしてから締め付けてください。



**注意** 製品及び床面の保護のため、設置の際は必ず毛布などの保護シートを敷いた上で作業を行ってください。

**警告** 支柱固定ねじは6本すべてを仮止めしてから、しっかりと締め付けてください。締め付けが不十分な場合、支柱が転倒・破損してけがの原因となります。

- 2、テレビから卓上スタンドをはずしてください。

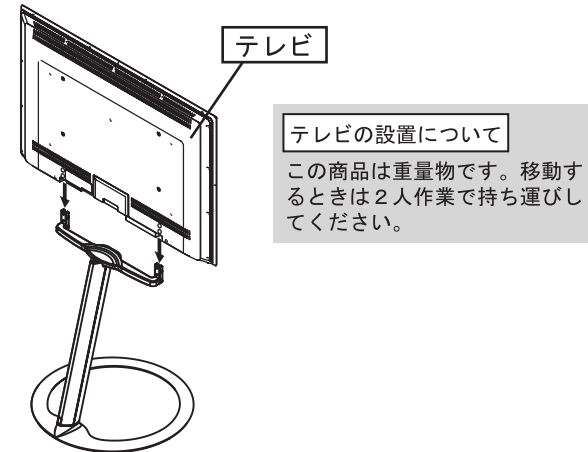


卓上スタンド取付ねじ（4本）をはずして、卓上スタンドからテレビをはずしてください。

**注意** はずしたねじはフロアスタンドの取り付けに使用しますので、なくさないようにしてください。

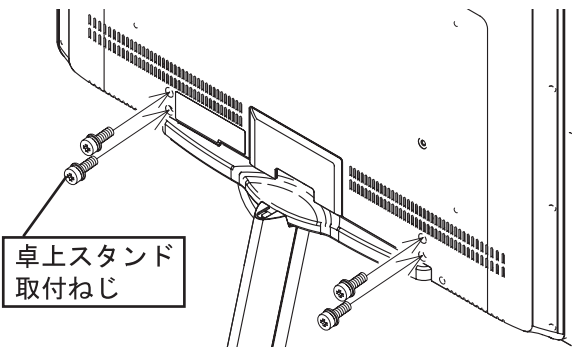
※UT800シリーズは、テレビと卓上スタンドが、あらかじめはずれた状態で梱包されています。

- 3、テレビをスタンドに取り付けてください。



**テレビの設置について**  
この商品は重量物です。移動するときは2人作業で持ち運びしてください。

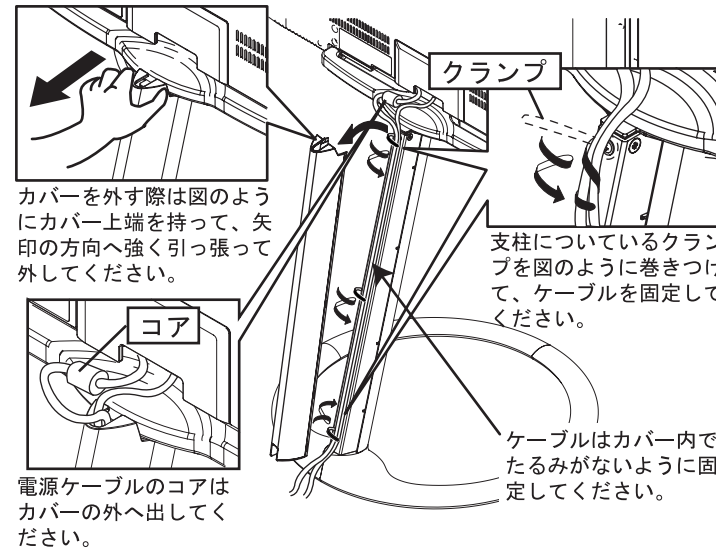
- 4、卓上スタンド取付ねじ（4本）を使用して、テレビを固定してください。



**注意** 左右ねじ穴が合わない際にはテレビを左右へ少し動かして調整ください。テレビを取り付けする際にはゆっくりとスタンドへ取り付けてください。上から落とすように取り付けますとテレビ側が変形し、ねじ穴がずれる恐れがあります。

**警告** テレビを取り付けたねじの締め付け後、しっかりと締め付けられているか確認してください。締め付けが不十分な場合、倒れたり、破損してけがの原因となります。

- 5、テレビに配線を取り付け、カバーを外して配線を通してください。テレビへの配線接続はテレビの取扱説明書をご覧ください。



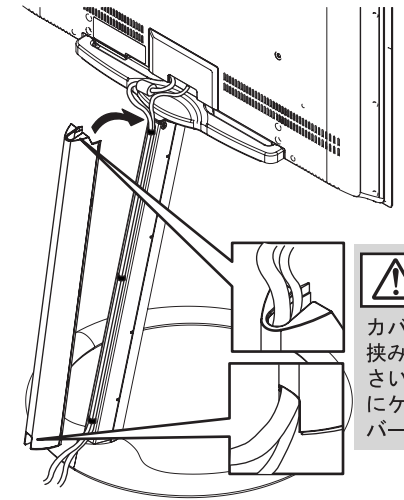
カバーを外す際は図のようにカバー上端を持って、矢印の方向へ強く引っ張って外してください。

支柱についているクランプを図のように巻きつけて、ケーブルを固定してください。

電源ケーブルのコアはカバーの外へ出してください。

ケーブルはカバー内でのたるみがないように固定してください。

- 6、はずしたカバーを再度取り付けてください。



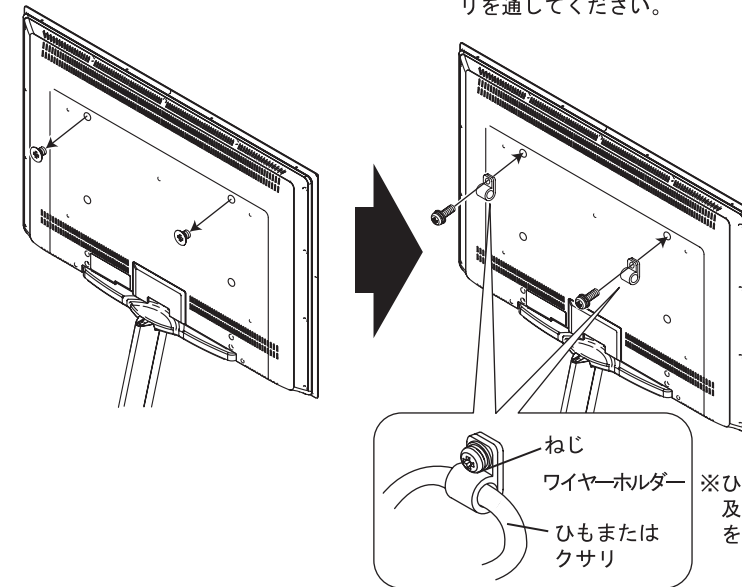
**注意** カバー取り付け時にケーブルを挟み込まない様に注意してください。カバー上下のケーブル口にケーブルをはめ込んでからカバーを取り付けてください。

## 転倒防止について

### スタンドご使用時の転倒防止について

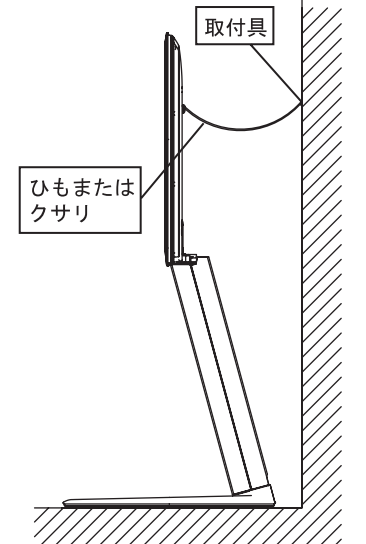
本スタンドは大きな地震の際には倒れる場合があります。必ず転倒防止をおこなってください。

- 1、テレビ背面のねじを外してください。
- 2、付属のワイヤーホルダー（2個）をワイヤーホルダー取付ねじ（2本）で取り付け、そこにひもまたはクサリを通してください。



※ひもまたはクサリ、及び取付具は市販品をご利用ください。

- 3、確実に支持できる壁や柱などにしっかりと固定してください。



**警告** 本スタンドは安定したところに据え付けてください。また、転倒防止の処置を必ず行ってください。転倒防止処置がない場合、本スタンドが転倒し、けがや故障の原因となることがあります。

## 使用上のご注意

- 高温にならない場所に置いてください。直射日光が当たるところや、熱器具の近くに置くと塗装面のふくれやがれ、変色の原因となります。
- スタンドの化粧面にセロハンテープなどの粘着性のものを付着させますと化粧面がはがれることがありますので、付着させないようご注意ください。
- 汚れは乾いた布でふいてください。汚れがひどい時は水にうすめた中性洗剤に浸した布をよくしぼりふいてください。なおベンジン、シンナー、家庭用ワックスなどでふくと変質したり、色はげの原因となります。（化学ぞうきんをご使用の際は、その注意書に従ってください。）

このフロアスタンドは日立コンシューマエレクトロニクス株式会社の認定を受け、株式会社ドリーム・ワールドが製造・販売するものです。

## 主な仕様

機種名	: TB-LSZ0081
外形寸法	: 幅490mm×奥行490mm×高さ624mm
製品質量	: 5.5kg
製品耐荷重	: 15kg

株式会社  
ドリーム・ワールド  
〒438-0203 静岡県磐田市平間1438  
TEL (0538) 67-1666