

HITACHI

日立液晶テレビ専用天吊りユニット

形名

TB-LTA0091

設置説明書

このたびは日立液晶テレビ専用天吊りユニットをお買い上げいただき、まことにありがとうございました。正しくお使いいただくために、この「設置説明書」をよくお読みください。お読みになったあとは、必ず保管してください。

◎ この液晶テレビ天吊りユニットは、次の日立液晶テレビ専用です。

【取付け対象製品】

日立液晶テレビ	L42-ZP05、L37-ZP05、L42-XP05、L37-XP05、L32-XP05、 L42-XP035、L37-XP035、L42-XP03、L37-XP03、L32-WP03
---------	---

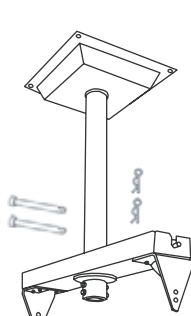

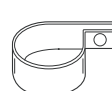




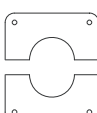
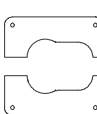
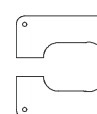
※本適用機種種の記載は 2010年11月現在のものであり、最新の適用機種種と組付け説明は 日立コンシューマエレクトロニクス（株）のWEBの製品情報「<http://av.hitachi.co.jp/tv/>」をご覧ください、最新のオプション設置説明書をご覧ください。

- 液晶テレビの取付けには特別な技術が必要です。お客様による工事は一切行わないでください。
- 設置は、必ず取付け工事業者に依頼してください。
- 取付け不備、取扱い不備による事故、損傷については、当社は責任を負いません。

◎ 販売店様、工事店様へ

- お客様の安全のため取付け場所の強度には、液晶テレビおよび天吊りユニットの荷重に耐えるよう十分注意のうえ、設計施工をお願いいたします。
- 各取付けに際しては、必ず2人以上で行ってください
- 設置説明書で指定されているネジや固定具は全数確実に取りつけてください。。

部品構成表

仮組立てして梱包してあります	部品袋に収納してあります	
 <p>天井取付金具 : 1個</p> <p>スナップピン (8mm用) : 2個</p> <p>角度調節金具 : 1個</p> <p>連結軸 : 2本</p>	 <p>スパイラル チューブ : 1本</p>  <p>クランプ : 6個</p>	 <p>M4×8 ネジ : 6本</p>  <p>M5×10 ネジ : 2本</p>  <p>M6×30 ネジ : 2本</p>  <p>M8×25 ネジ : 2本</p>  <p>天井カバー (ケーブルを天井内部に 通さないタイプ)</p>  <p>アウター パイプ用</p>  <p>インナー パイプ用</p> <p>天井カバー (2種類) (ケーブルを天井内部に 通すタイプ)</p>

使用上のご注意 安全に正しくお使いいただくために

絵表示について

● 製品を安全に正しくお使いいただき、あなたや他の人への危害や財産への損害を未然に防止するために、次のような絵表示をしています。



警告

■ この表示を無視して、誤った取り扱いをすると、人が死亡または重傷を負う可能性が想定される内容を示しています。



注意

■ この表示を無視して、誤った取り扱いをすると、人が傷害を負う可能性が想定される内容および物的損害の発生が想定される内容を示しています。



■ この記号は注意（警告を含む）を促す内容を示します。



注意（一般）



■ この記号は禁止の行為であることを示します。



禁止（一般）



分解禁止



■ この記号は指示の行為であることを示します。



指示（一般）

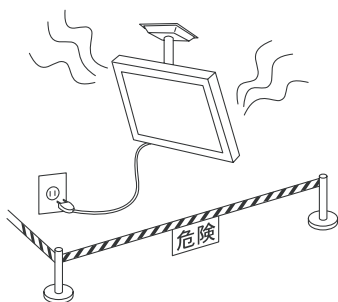


電源プラグをコンセントから抜くこと

安全上のご注意



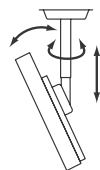
警告



電源プラグをコンセントから抜く



販売店へ連絡を



工事業者以外
取扱い禁止

■ 異常が発生したら液晶テレビの電源プラグを抜き、人が近寄れないよう処置してください。

万一、
・液晶テレビのガタや振動が激しい、
・取付けネジや部品のゆるみやはずれがある、
などの異常状態でご使用になると、傷害の原因になります。
異常が発生したらすぐに、

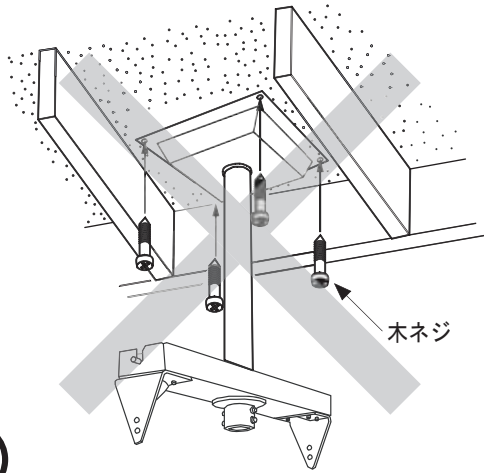
- ①液晶テレビの電源スイッチを OFF にしてください。
- ②電源プラグをコンセントから抜いてください。
- ③人が近寄れないようロープを張るなどの処置をしてください。
- ④販売店、工事業者に連絡してください。

■ 天吊りユニットの設置や角度の調整を行う際は、必ず販売店、工事業者に依頼してください。

誤った取付け、調整を行った場合、液晶テレビが落下して傷害の原因になります。

設置場所について

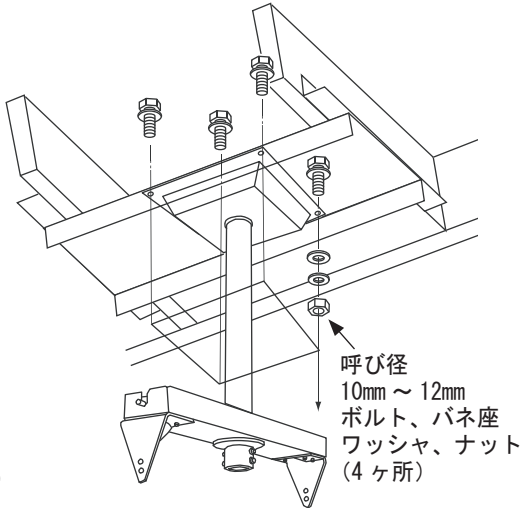
警告



■天吊りユニットを設置する天井面は、液晶テレビと天吊りユニット等の総合荷重に長期間十分耐え、また地震や想定される震動や外力に十分耐える施工を行ってください。

誤った取付け、調整を行った場合、液晶テレビが落下して傷害の原因になります。

- 荷重は必ず梁などの堅牢な構造材で受けるようにし、ボルト、バネ座、ワッシャ、ナットで確実に取付けてください。
- 強度が不十分な天井面への直接取付けや、引抜力の信頼性が低い木ネジやアンカーネジは使用しないでください。
- 天吊りユニットを天井構造材に取付けるためのネジ類は構造材に合った市販の呼び径 10 ~ 12mm 用をご使用ください。



(液晶テレビ+天吊りユニット) の合計質量

L42-ZP05	(22.9kg)+天吊りユニット (13.0kg) = 35.9kg
L37-ZP05	(18.0kg)+天吊りユニット (13.0kg) = 31.0kg
L42-XP05	(20.5kg)+天吊りユニット (13.0kg) = 33.5kg
L37-XP05	(14.0kg)+天吊りユニット (13.0kg) = 27.0kg
L32-XP05	(10.9kg)+天吊りユニット (13.0kg) = 23.9kg
L42-XP035、L42-XP03	(21.5kg)+天吊りユニット (13.0kg) = 34.5kg
L37-XP035、L37-XP03	(16.5kg)+天吊りユニット (13.0kg) = 29.5kg
L32-WP03	(13.4kg)+天吊りユニット (13.0kg) = 26.4kg

⚠ 注意

	<p>■ 温度や湿度の高いところや、水のかかるところに取付けないでください。</p> <p>火災や感電の原因になることがあります。</p>		<p>■ 通風孔をふさがないでください。また周囲に十分に距離をとり通風をさまたげないようにしてください。</p> <p>内部が高温になって火災の原因になることがあります。</p>
	<p>■ エアコンディショナーの吹出し、及び吸込み口のそばに取付けないでください。</p> <p>■ ほこりや油煙、たばこの煙の多い場所に取付けないでください。</p> <p>火災の原因になることがあります。</p>		<p>■ スプリンクラーや感知器のそばに取付けないでください。</p> <p>誤動作や感電の原因になることがあります。</p>
	<p>■ 振動の多いところや、衝撃や大きな力がかかる場所に取付けないでください。</p> <p>落下や、破損による傷害の原因になることがあります。</p>		<p>■ 水平面以外には取付けないでください。また、あおむけに取付けないでください。</p> <p>破損による落下の原因や液晶テレビの異常な温度上昇による火災の原因になることがあります。</p>

設置するとき

⚠ 警告

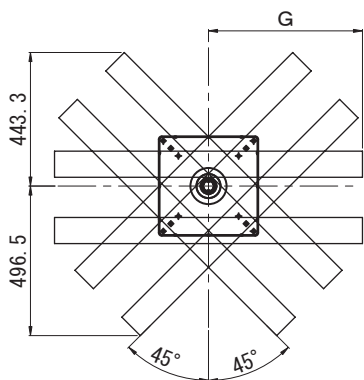
	<p>■ 連結軸、スナップピンやボルト、ネジ類は所定の場所に確実に取付けてください。</p> <p>液晶テレビが落下してけがの原因になります</p> <p>■ 六角レンチ頭のネジはゆるめたり、はずしたりしないでください。</p> <p>取付けが不完全になり、落下して、けがの原因になります。</p>		<p>■ 液晶テレビ側のテレビ取付金具と角度調整金具の引掛けつめが確実に入っていることを確認してください。</p> <p>液晶テレビが落下してけがの原因になります</p>
	<p>■ 部品を改造しないでください。また、こわれた部品を使わないでください。</p> <p>液晶テレビが落下してけがの原因になります</p>		<p>■ 設置作業は必ず二人以上で行ってください。</p> <p>重量物が落下してけがの原因になります。</p>
	<p>■ 指を挟まないように注意してください。</p>		<p>■ 頭や顔、手足をぶつける場所に設置しないでください。</p>

設置方法

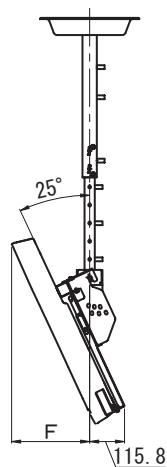
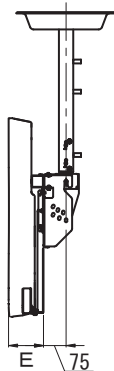
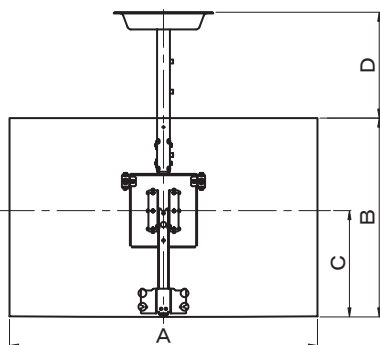
設置場所のスペース

天吊りユニット寸法図を参考に、天井強度が十分確保されている設置場所を決めてください。また、天吊りユニットの高さ調節位置や画面の前傾角度、左右方向角度も事前に設定してください。液晶テレビの寸法は機種により多少異なる場合があります。

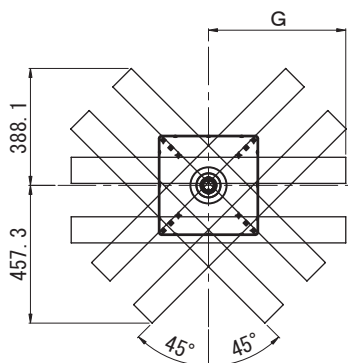
液晶 L42-ZP05、L42-XP05、L42-XP035、L42-XP03



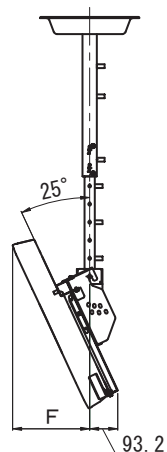
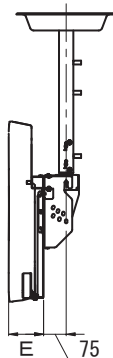
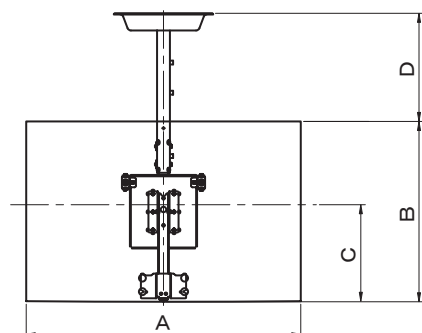
	A	B	C	D	E	F	G
L42-ZP05	1027	663	353	349	118	265	513.5
L42-XP05	1025	661	353	351	116	261	512.5
L42-XP035、L42-XP03	1024	661	353	351	116	259	512



液晶 L37-ZP05、L37-XP05、L37-XP035、L37-XP03

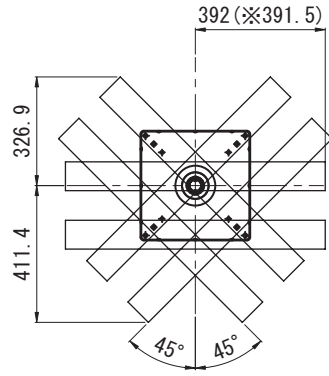


	A	B	C	D	E	F	G
L37-ZP05	916	601	322	356	118	263	458
L37-XP05	914	601	323	357	116	258	457
L37-XP035、L37-XP03	912	599	321	359	116	256	456

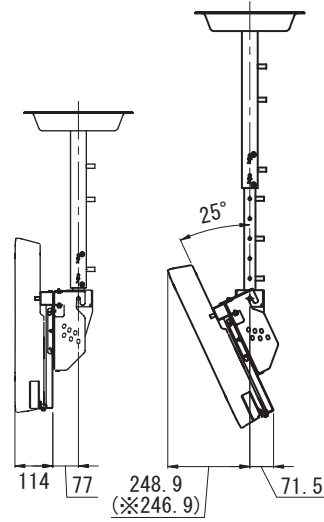
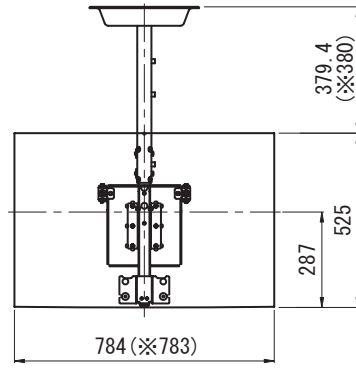


液晶

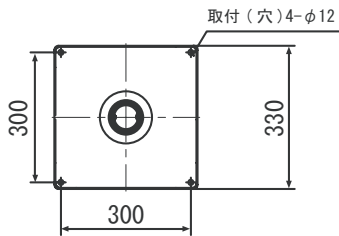
L32-XP05、L32-WP03



※寸法はL32-WP03を示す。



天井取付部寸法



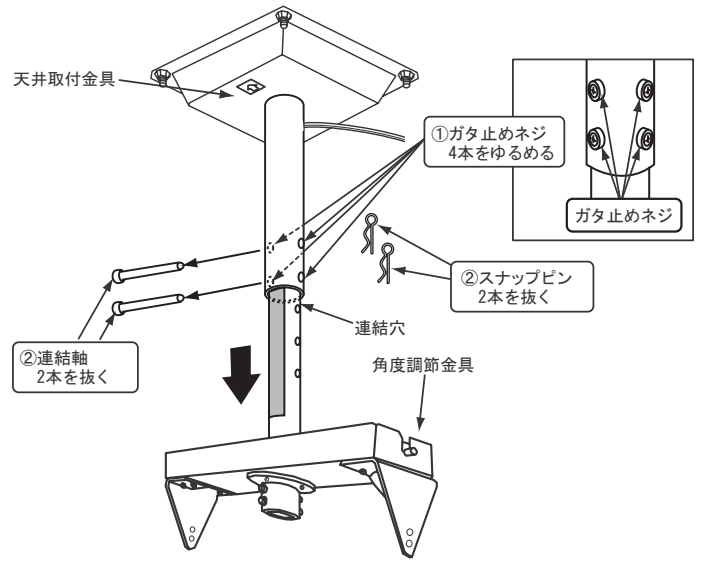
調節可能範囲

高さ方向：300mm (P60×5 段階)
 前傾角度：0, 5, 10, 15, 20, 25° (6 段階)
 左右方向角度：左右各 45° (連続)

天井取付金具の取付け

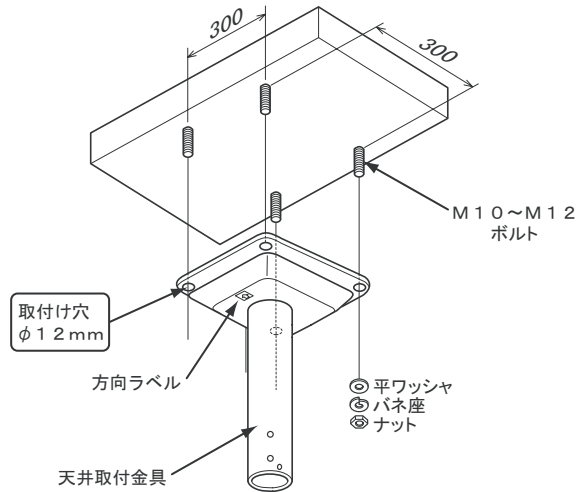
1、仮組みを分解する

- ① ガタ止めネジ4本をわずかにゆるめてください。
上記のネジはゆるめるだけで、抜き取らないでください。
- ② スナップピン2個を抜き、角度調整金具が抜け落ちないように保持しながら、連結軸2本を抜いてください。
- ③ 天井取付金具と角度調整金具を別々にしてください。



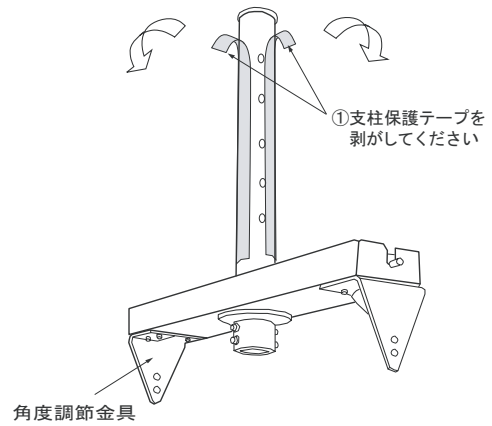
2、天井への取付け

- 天井側のボルト類やワッシャ類、ナット類は天井の構造に応じて適切な市販品をご使用ください。ボルトはM10～M12とし、4カ所で確実に固定してください。
- 天井取付金具の方向ラベルの矢印の向きが前になるように、天井に取付けてください。

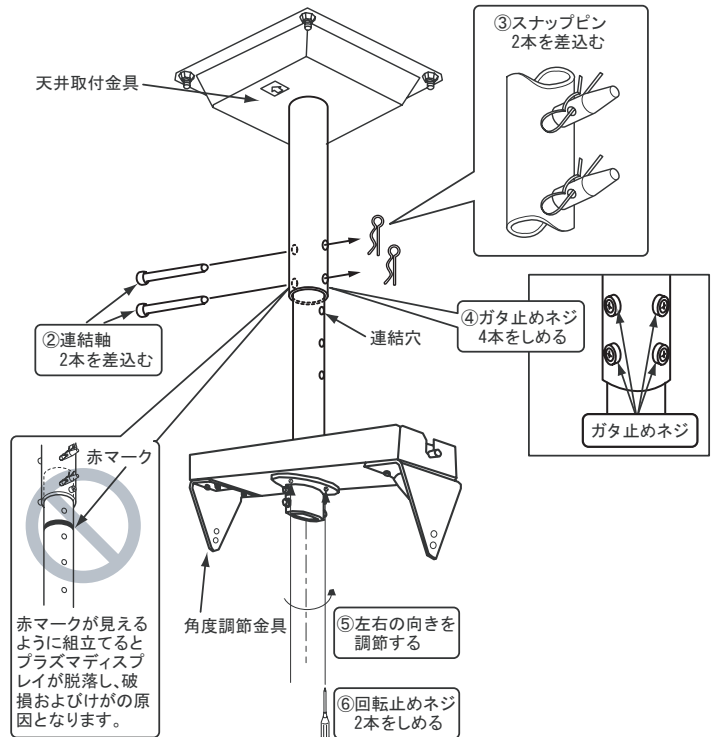


3、角度調節金具の取付け

- ① はじめに、角度調節金具支柱部の保護テープを剥がしてください。



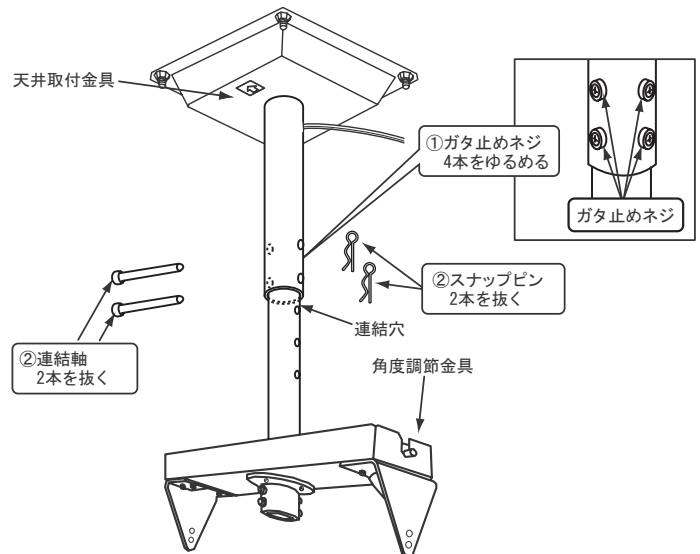
- ② 角度調節金具を天井取付金具に差し込んでください。
このとき、パイプの赤マークが見えない範囲で高さを調節して、連結軸2本を差し込んでください。
高さ方向は60mm×5段階=300mmの調整が可能です。
また角度調節金具の連結穴を必ず2本の連結軸とも貫通させてください。



- ③ 連結軸の先端の穴にスナップピン（2本）を差し込んでください。
- ④ ガタ止めネジ4本を締めつけてください。
- ⑤ 画面の左右方向の向きを調節してください。
- ⑥ 回転止めネジ2本を締めつけてください。

4、分解する場合（角度調整金具の取外し）

- ① ガタ止めネジ4本と回転止めネジ2本をわずかにゆるめてください。
上記のネジはゆるめるだけで、抜き取らないでください
- ② スナップピン2個を抜き、角度調整金具が抜け落ちないように保持しながら、連結軸2本を抜いてください。
- ③ 天井取付金具と角度調整金具を別々にしてください。

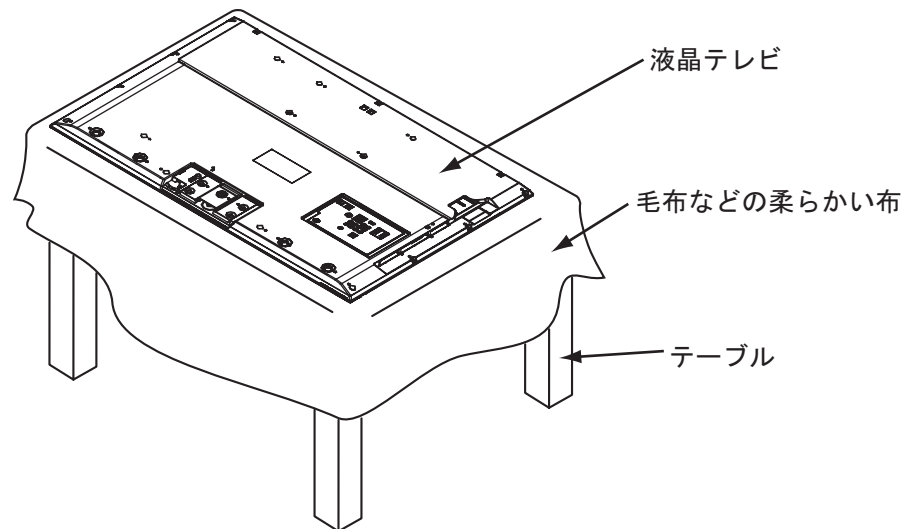


テレビ取付金具を液晶テレビに取り付ける

※本文中のイラストは主にL42XP03にて説明しています。

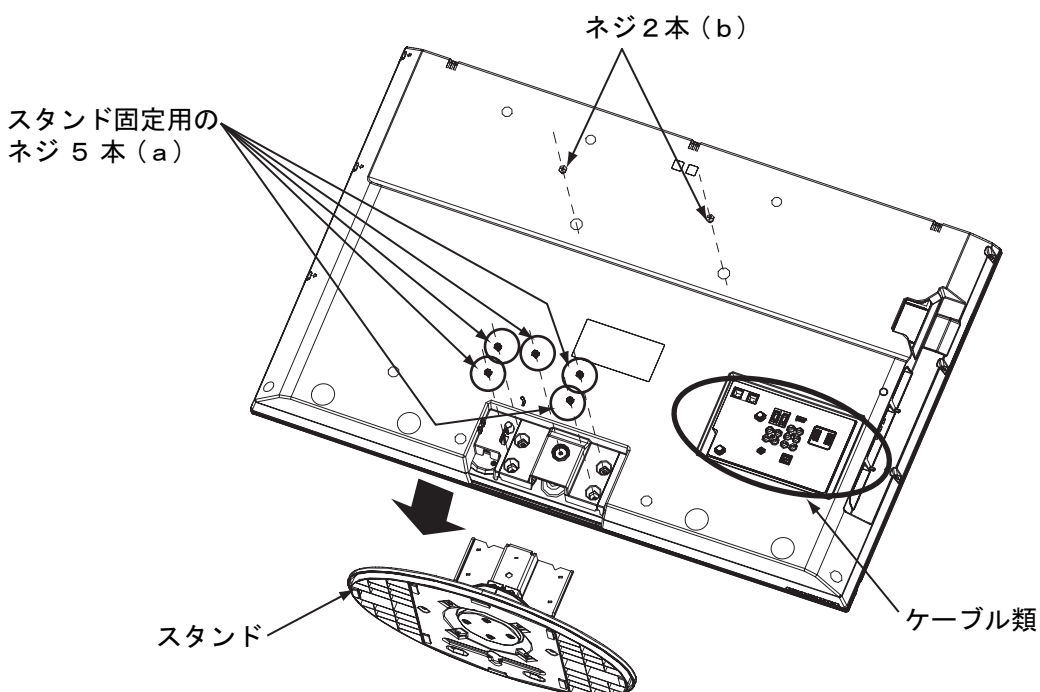
1、液晶テレビを水平な場所に置きます。

- テレビのパネルを傷つけないように、水平な場所に柔らかい布などを敷き、その上に液晶テレビの正面（画面側）を下に向けて置いてください。



2、液晶テレビにスタンドや電源コード、ケーブル類が付いている場合はそれらはずしてください。

- ・スタンドが付いている場合は、スタンド固定用のネジ5本（a）をはずして、液晶テレビからスタンドをはずしてください。
- ・ネジが付いている場合は、液晶テレビからネジ2本（b）をはずしてください。

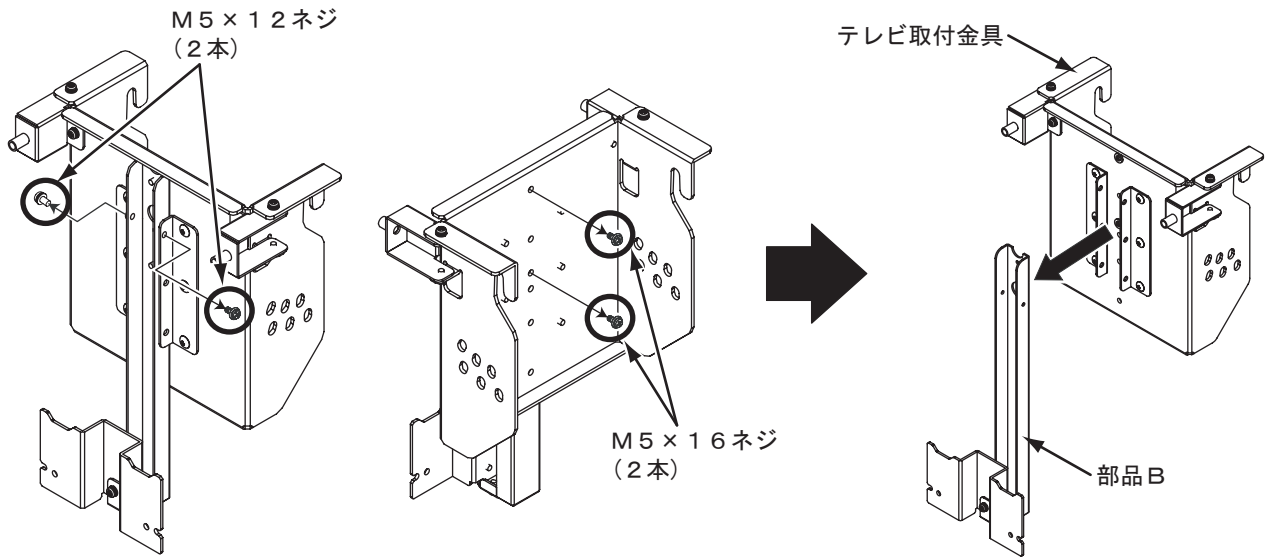


お願い

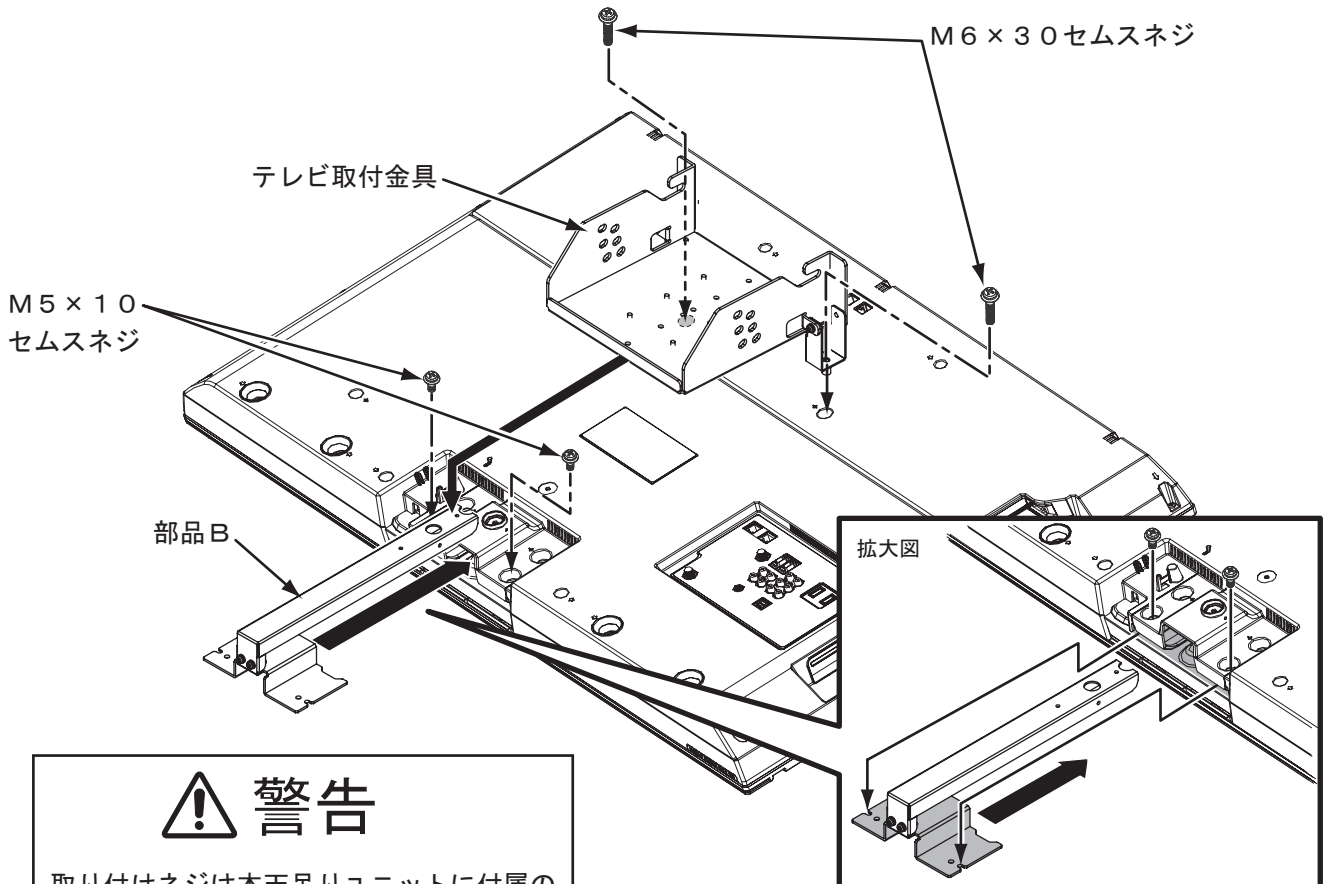
はずしたスタンド固定ネジは、スタンドをお使いになる際に必要になりますのでスタンドと共に大事に保管してください。

3、テレビ取付金具を取付ける

- ① テレビ取付金具を仮組みしてあるM5×12ネジ2本とM5×16ネジ2本を外して、テレビ取付金具から部品Bをはずしてください。



- ②、部品Bをテレビのスタンド穴に差し込み、付属のM5×10セムスネジ（2本）で取付けてください。
締め付けトルクは約98N・cm（10kgf・cm）以上としてください。
- ③、テレビ取付金具を付属のM6×30セムスネジ（2本）で取付けてください。
締め付けトルクは約98N・cm（10kgf・cm）以上としてください。

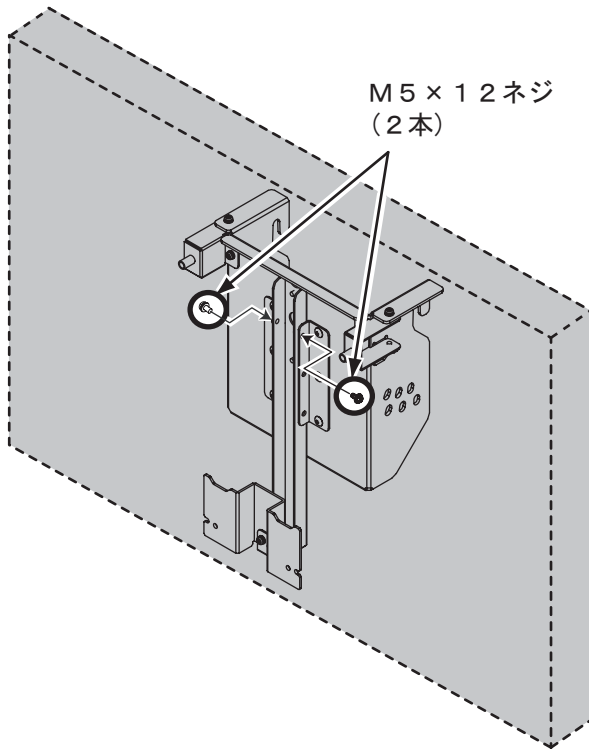


警告

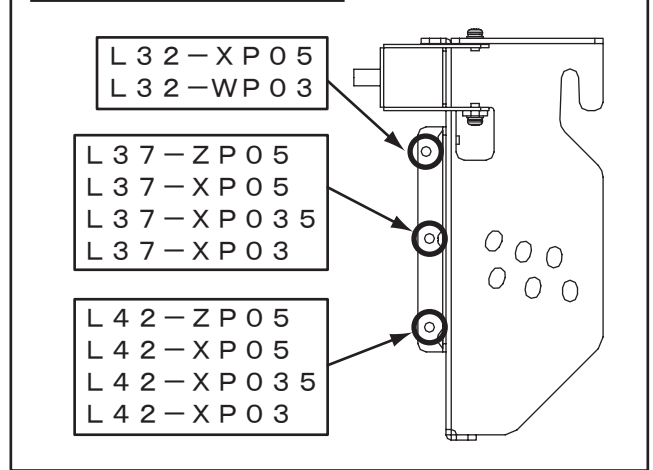
取り付けネジは本天吊りユニットに付属のM5×10ネジ、M6×30ネジを使用してください。
他のネジを使用すると液晶テレビの故障や落下によるけが、損害、火災、感電の原因になります。

④テレビ取付金具と部品Bを、①で外したM5×12ネジ2本とM5×16ネジ2本で接合してください。

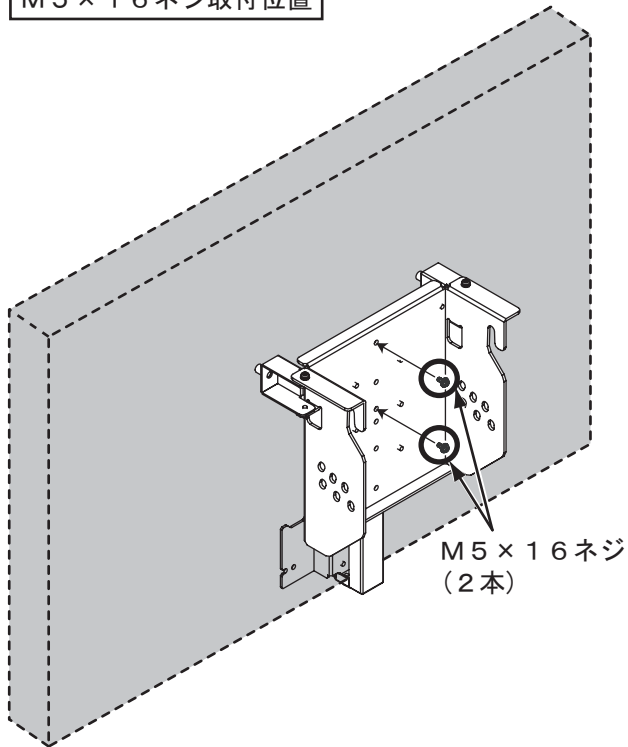
M5×12ネジ取付位置



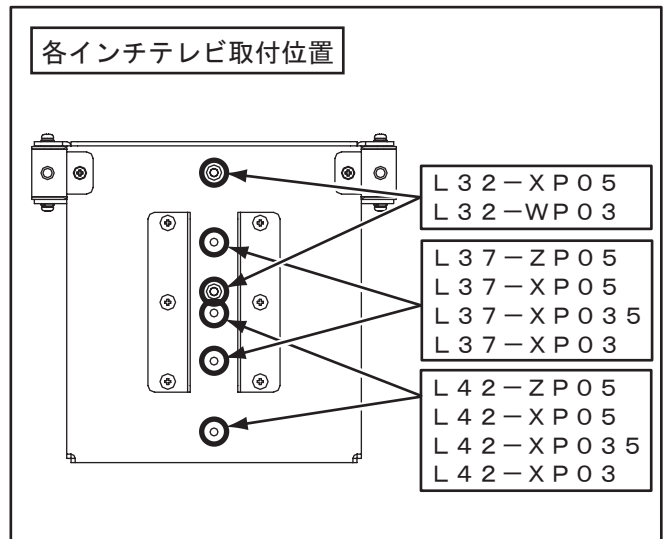
各インチテレビ取付位置



M5×16ネジ取付位置



各インチテレビ取付位置

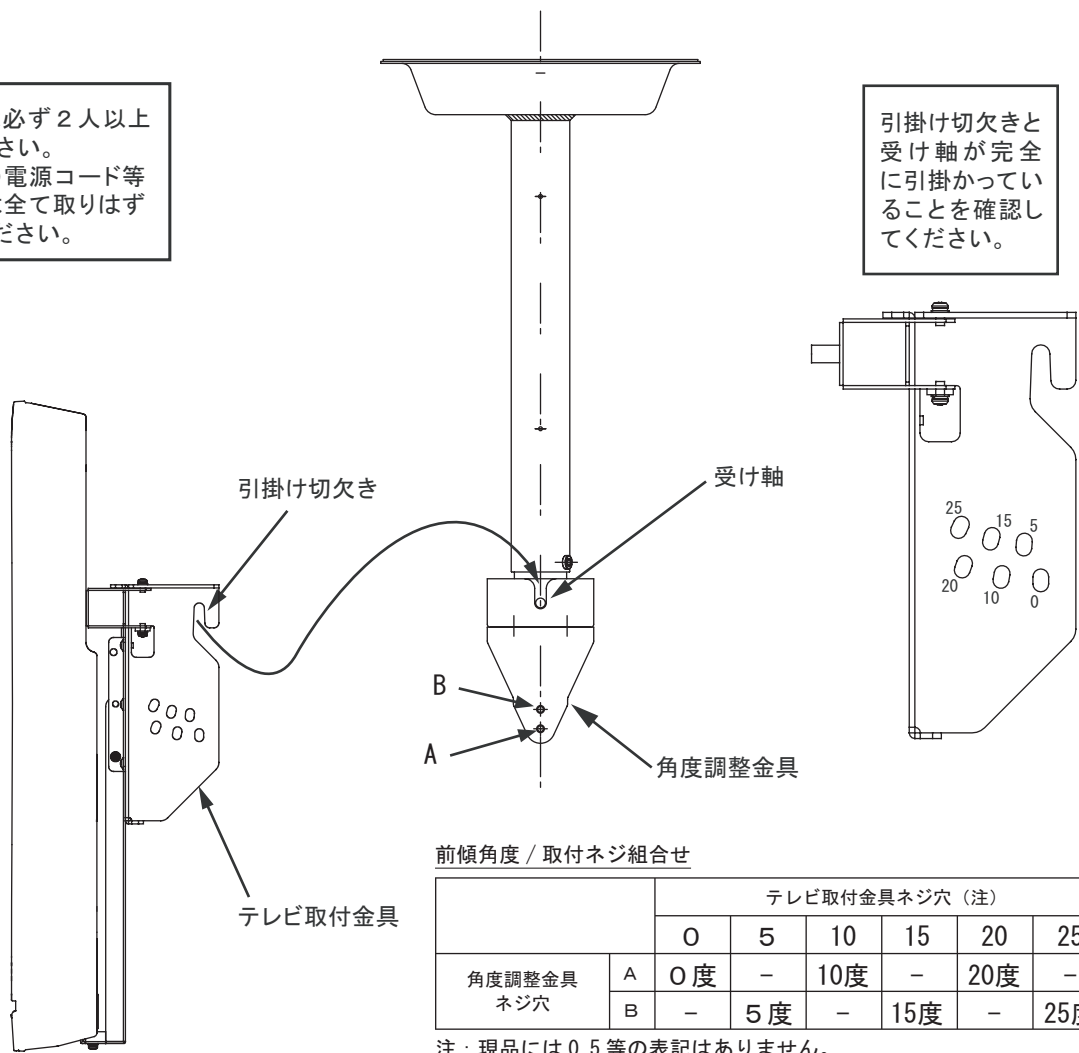


液晶テレビを角度調節金具に取り付ける

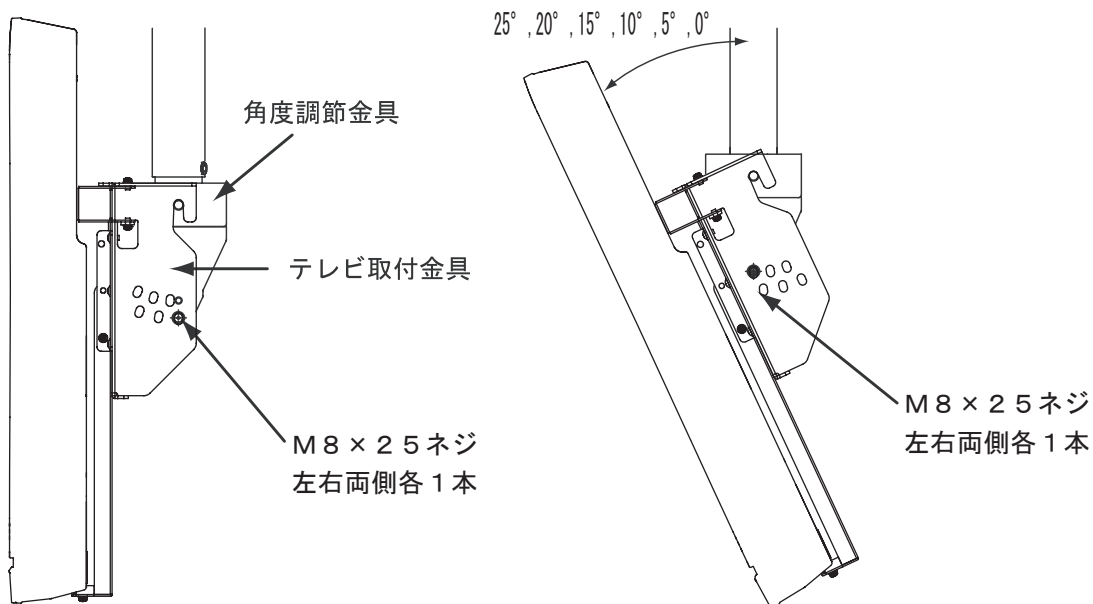
1、液晶テレビ背面に取付けたテレビ取付金具の引掛け切欠きを角度調節金具の受け軸に引掛けてください。

- 液晶テレビは必ず2人以上で運んでください。
- 液晶テレビの電源コード等ケーブル類は全て取りはずしておいてください。

引掛け切欠きと受け軸が完全に引掛かっていることを確認してください。



2、液晶テレビの前傾角度を調節し、角度調節金具の両側から付属の M8 × 25 ネジ 2 本で固定してください。



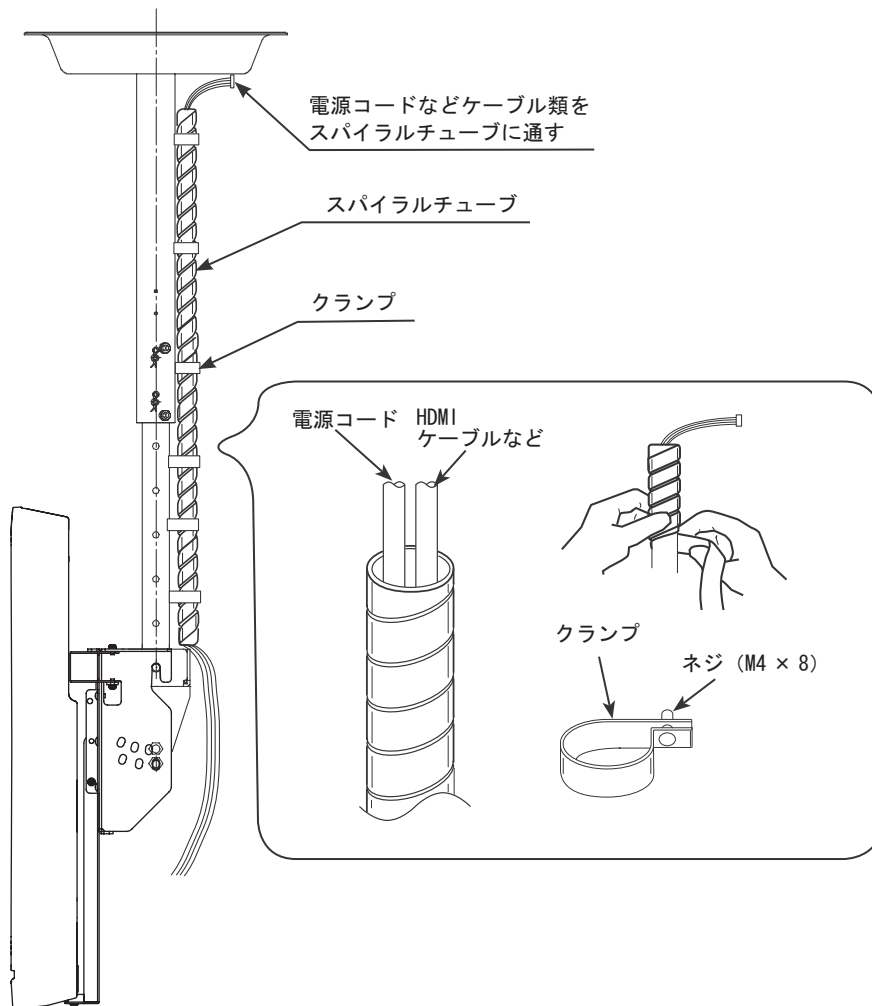
前傾角度 0° ⇄ 5° ⇄ 10° ⇄ 15° ⇄ 20° ⇄ 前傾角度 25°

3、取付け完了後、配線ケーブルを必要に応じケーブルクランプで固定してください。

電源コードなどケーブル類の配線

1、配線の方法

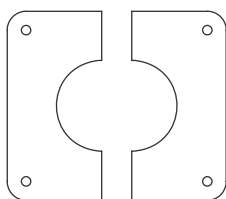
- 電源コードなどケーブル類は、付属のスパイラルチューブに通して配線してください。
スパイラルチューブは適切な長さにハサミ等で切ってご使用ください。
- 電源コードなどのケーブル類を通したスパイラルチューブは、付属のクランプと付属のM4×8ネジで支柱に固定してください（最大6箇所）。



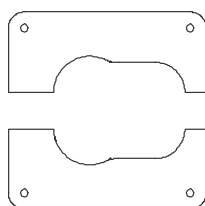
天井カバーの取付け

天井カバーは、ケーブル（スパイラルチューブ）を天井内部に通さないタイプとケーブル（スパイラルチューブ）を天井内部に通すタイプ（アウターパイプ用とインナーパイプ用）の計3種類を用意しましたので必要に応じてご使用ください。天井への穴加工（参考寸法）は異なりますのでご注意ください。天井への取付けネジ類は、天井の構造に応じて適切な市販品をご使用ください。

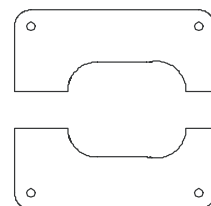
ケーブル（スパイラルチューブ）
を天井内部に通さないタイプ



ケーブル（スパイラルチューブ）を天井内部に通す
タイプ（アウターパイプ用とインナーパイプ用の2機種）

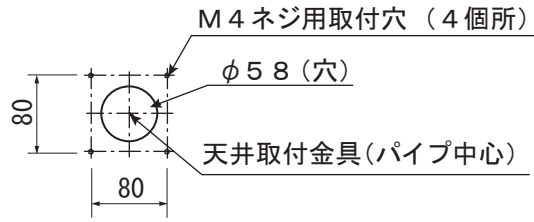


アウターパイプ用

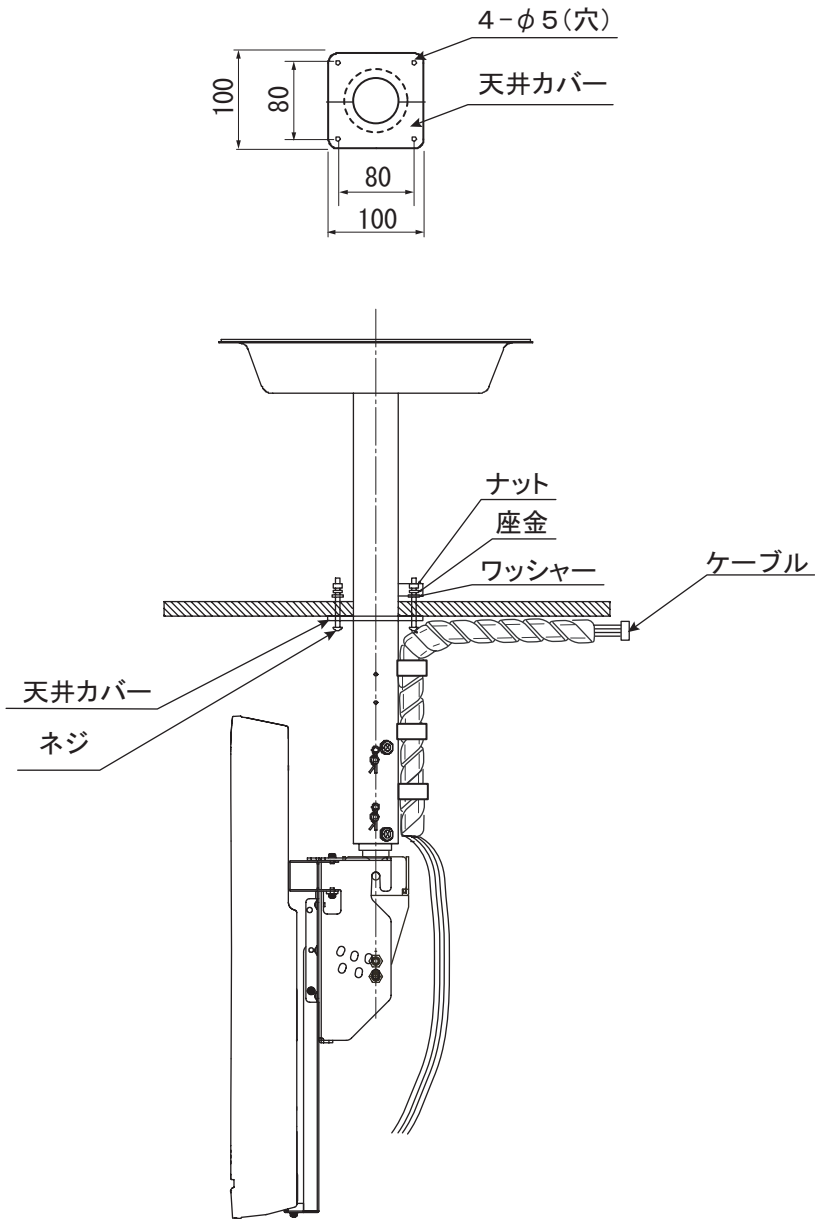


インナーパイプ用

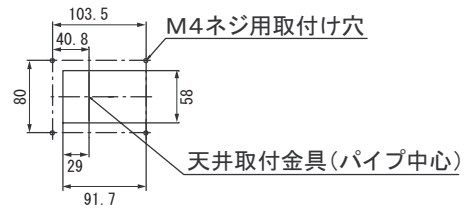
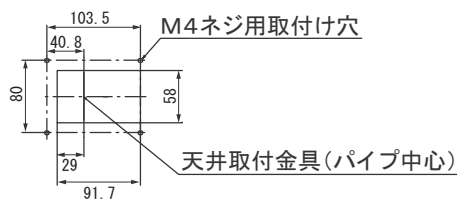
ケーブル（スパイラルチューブ）を天井内部に通さない場合の天井加工参考寸法



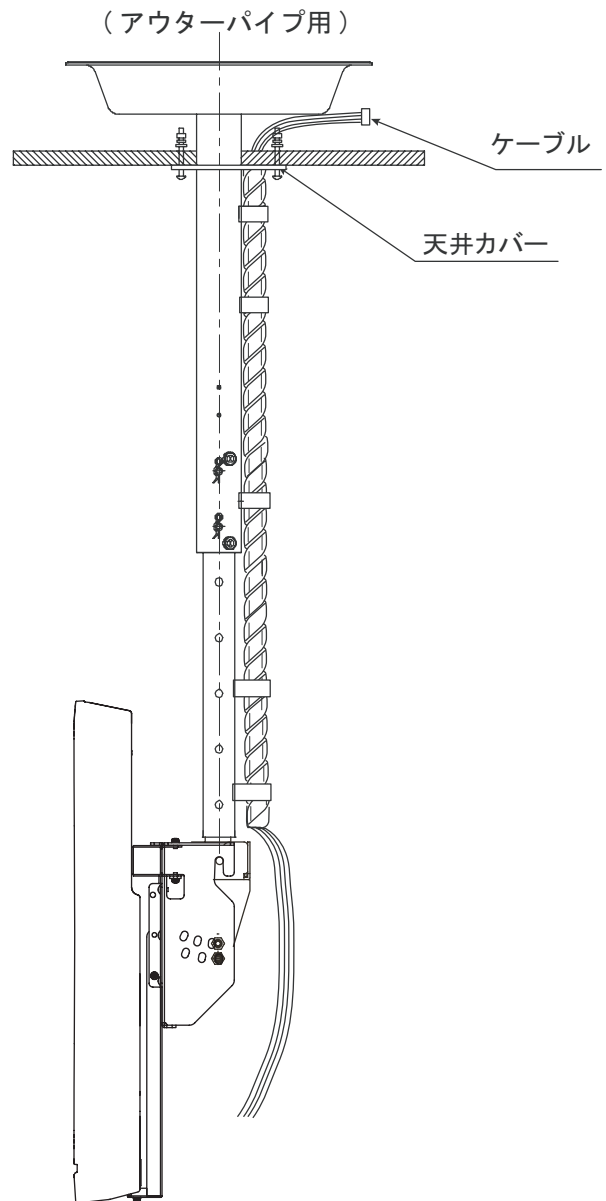
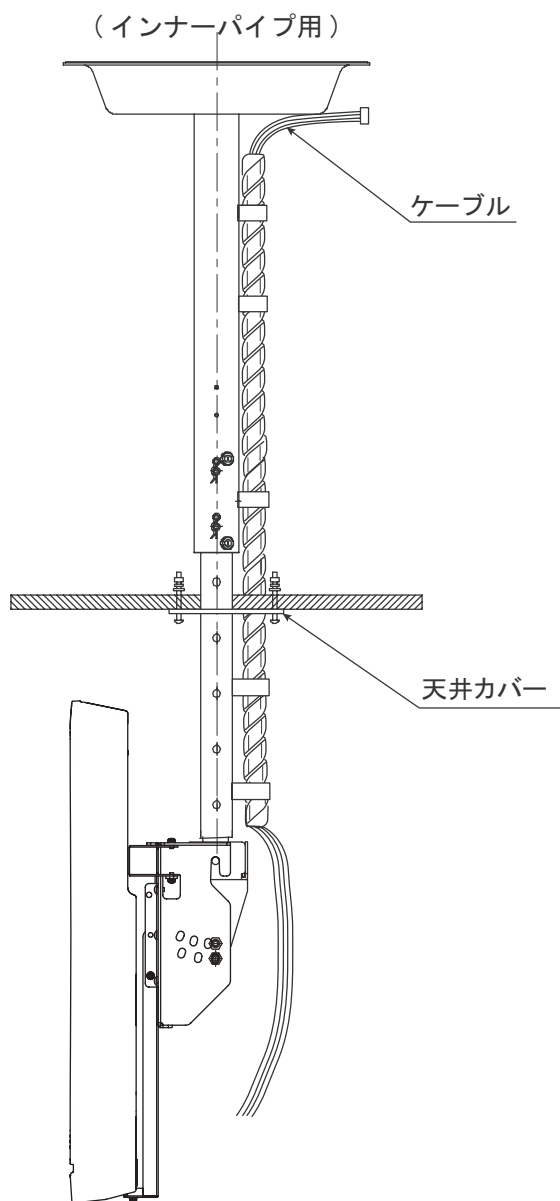
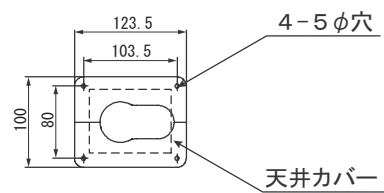
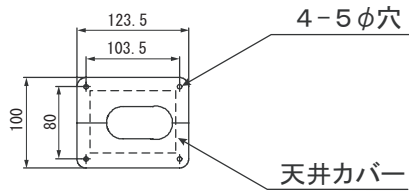
ケーブル（スパイラルチューブ）を天井内部に通さない場合の設置側



ケーブル（スパイラルチューブ）を天井内部に通す場合の天井加工参考寸法

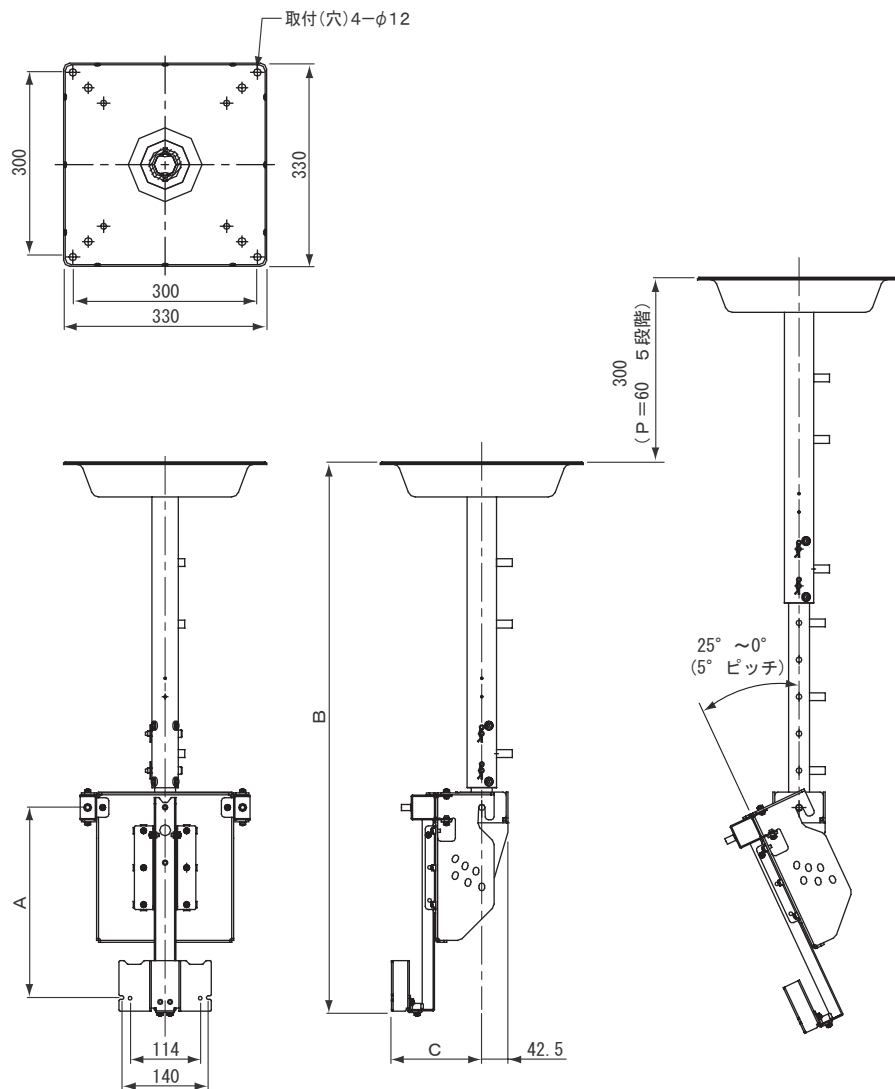


ケーブル（スパイラルチューブ）を天井内部に通す場合の設置例



製品仕様

外形寸法 単位：mm



取付対象製品と寸法表	液晶テレビ取付け対象製品	A寸法(mm)	B寸法(mm)	C寸法(mm)
	L32-XP05、L32-WP03	309.9	894.4	146.9
	L37-ZP05、L37-XP05、L37-XP035、L37-XP03	362.5	948	144.9
	L42-ZP05、L42-XP05、L42-XP035、L42-XP03	416.1	1001.6	144.9
質量	13kg			
主な素材	鋼板			
表面処理	シルバー塗装			
前傾角度調整	0、5、10、15、20、25° (6段階)			
左右角度調節	±45°			
上下方向位置調節	300mm (P60mm×5段階)			

この天吊りユニットは日立コンシューマエレクトロニクス株式会社の認定を受け、株式会社ドリーム・ワールドが製造・販売するものです。

 株式会社
ドリーム・ワールド

〒438-0203 静岡県磐田市平間1438
TEL (0538) 67-1666