

HITACHI

日立液晶テレビ専用天吊りユニット

形名

TB-LTA3241

設置説明書

このたびは日立液晶テレビ専用天吊りユニットをお買い上げいただき、まことにありがとうございました。
正しくお使いいただくために、この「設置説明書」をよくお読みください。

お読みになったあとは、必ず保管してください。

◎ この液晶テレビ天吊りユニットは、次の日立液晶テレビモニター専用です。

W27-L7000, W32-L7000, W28-L5000, W32-L5000

■液晶テレビモニターの取付けには特別な技術が必要です。
お客様による工事は一切行わないでください。

■設置は、必ず取付け工事業者に依頼してください。

■取付け不備、取扱い不備による事故、損傷については、
当社は責任を負いません。

◎ 販売店様、工事店様へ

●お客様の安全のため取付け場所の強度には、液晶テレビモニターおよび天吊りユニットの荷重に耐えるよう十分注意のうえ、設計施工をお願いいたします。

●各取付けに際しては、必ず2人以上で行ってください。

●設置説明書で指定されているネジや固定具は全数確実に取りつけてください。

部品構成表

仮組立てして梱包してあります		部品袋に収納してあります
	天井取付金具 1個	
	スナップピン (8mm用) 2個	M4×25ネジ 6本
	角度調節金具 1個	M6×18ネジ 2本
	液晶テレビ取付金具 1個	配線クランプ 2個 (粘着テープ付)

使用上のご注意 安全に正しくお使いいただくために

絵表示について

●製品を安全に正しくお使いいただき、あなたや他の人への危害や財産への損害を未然に防止するために、次のような絵表示をしています。



警告

■この表示を無視して、誤った取り扱いをすると、人が死亡または重傷を負う可能性が想定される内容を示しています。



注意

■この表示を無視して、誤った取り扱いをすると、人が傷害を負う可能性が想定される内容および物的損害の発生が想定される内容を示しています。



■この記号は注意（警告を含む）を促す内容を示します。



注意(一般)



■この記号は禁止の行為であることを示します。



禁止(一般)



分解禁止



■この記号は指示の行為であることを示します。



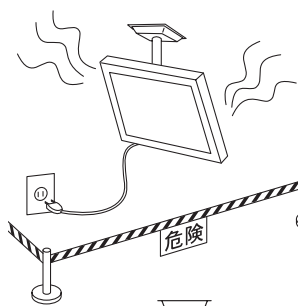
指示(一般)



電源プラグを
コンセントから抜くこと

安全上のご注意

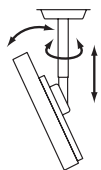
警告



電源プラグをコンセントから抜く



販売店へ連絡を



工事業者以外
取扱い禁止

■異常が発生したら液晶テレビモニターの電源プラグを抜き、人が近寄れないよう処置してください。

万一、
・液晶テレビモニターのガタや振動が激しい、
・取付けネジや部品のゆるみやはずれがある、
などの異常状態でご使用になると、傷害の原因になります。
異常が発生したらすぐに、

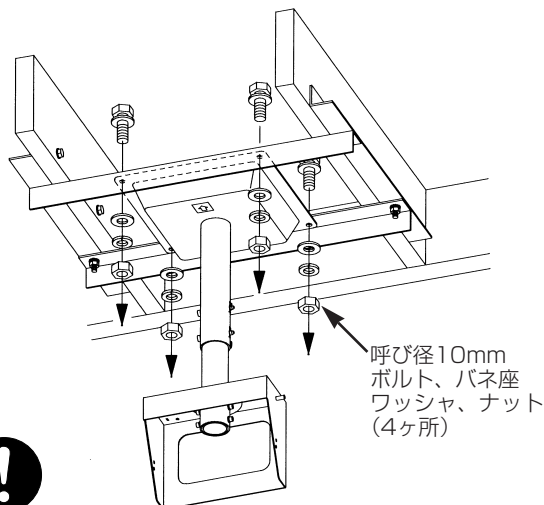
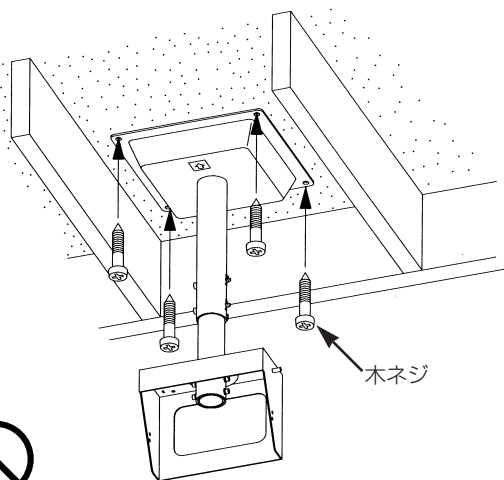
- ① 液晶テレビモニターの電源スイッチをOFFにしてください。
- ② 電源プラグをコンセントから抜いてください。
- ③ 人が近寄れないようロープを張るなどの処置をしてください。
- ④ 販売店に連絡してください。

■天吊りユニットの設置や取付けの移動、角度の調整を行う際は、必ず販売店に依頼してください。

誤った設置や調整は液晶テレビモニターが落下してけがの原因になります。

設置場所について

警告



■天吊りユニットを設置する天井面は、液晶テレビモニターと天吊りユニット等の総合荷重に長期間十分耐え、また地震や想定される震動や外力に十分耐える施工を行ってください。

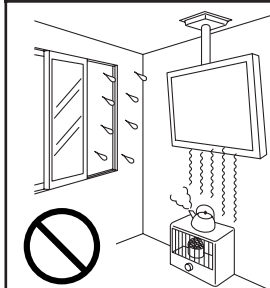
誤った取付けを行った場合、液晶テレビモニターが落下して傷害の原因になります。

(液晶テレビモニター+天吊りユニット)の合計質量

- =25.3kg・・・W27-L7000
- =29.1kg・・・W32-L7000
- =27.5kg・・・W28-L5000
- =30.5kg・・・W32-L5000

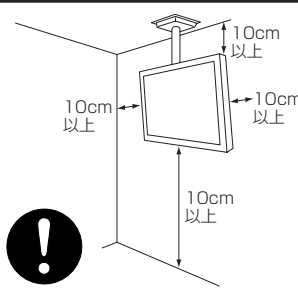
- 荷重は必ず梁などの堅牢な構造材で受けるようにし、ボルト、バネ座、ワッシャ、ナットで確実に取付けてください。
- 強度が不十分な天井面への直接取付けや、引抜力の信頼性が低い木ネジやアンカーネジは使用しないでください。
- 天吊りユニットを天井構造材に取付けるためのネジ類は構造材に合った市販の呼び径10mm用をご使用ください。

⚠ 注意



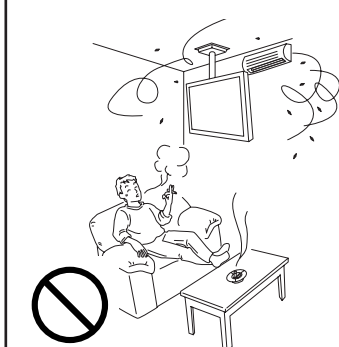
- 温度や湿度の高いところや水のかかるところに取付けないでください。

火災や感電の原因になることがあります。



- 通風孔をふさがないでください。また周囲に十分に距離をとり通風をさまたげないようにしてください。

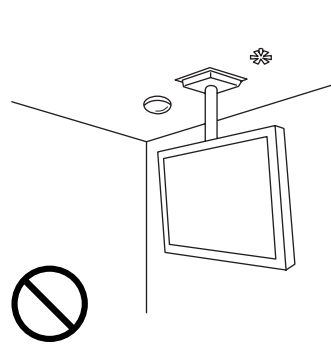
内部が高温になり故障や火災の原因になることがあります。



- エアコンディショナーの吹出し、吸込み口のそばに取付けないでください。

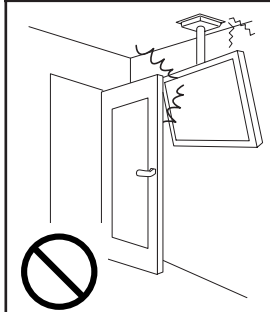
- ほこりや油煙、たばこの煙の多い場所に取付けないでください。

火災の原因になることがあります。



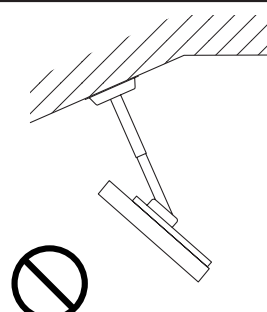
- スプリンクラや感知器のそばに取付けないでください。

誤動作や感電の原因になることがあります。



- 振動の多いところや衝撃や大きな力がかかる場所に取付けないでください。

落下や破損による傷害の原因になることがあります。

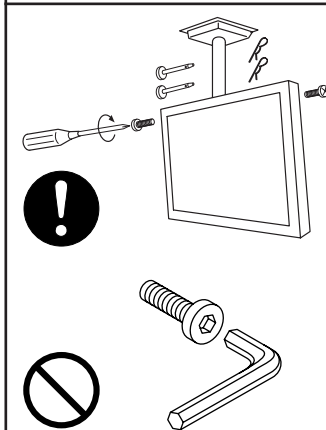


- 水平面以外には取付けないでください。また、あおむけに取付けないでください。

破損による落下の原因や液晶テレビモニターの異常な温度上昇による故障や火災の原因になることがあります。

設置するとき

⚠ 警告

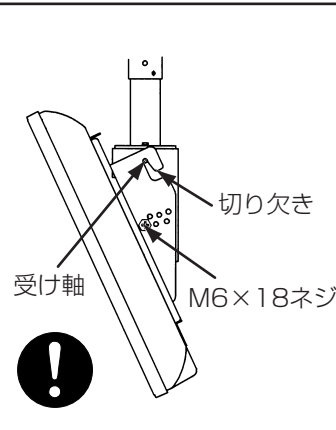


- 連結軸、スナップピンやボルト、ネジ類は所定の場所に確実に取付けてください。

液晶テレビモニターが落下してけがの原因になります。

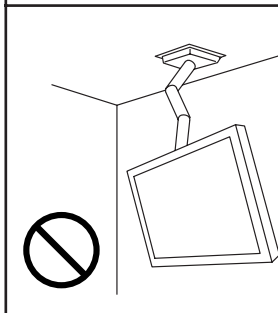
- 六角レンチ頭のネジははずしたり、ゆるめたりしないでください。

取付けが不完全になり、落下してけがの原因になります。



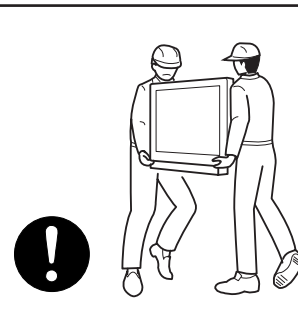
- 液晶テレビモニター側の取付金具の切り欠きと壁取付金具の受け軸が完全に引っ掛かっていて、M6×18ネジ(2本)で完全に固定されていることを確認してください。

液晶テレビモニターが落下してけがの原因になります。



- 部品を改造しないでください。また、こわれた部品を使わないでください。

液晶テレビモニターが落下してけがの原因になります。



- 設置作業は必ず2人以上で行ってください。

重量物が落下してけがの原因になります。

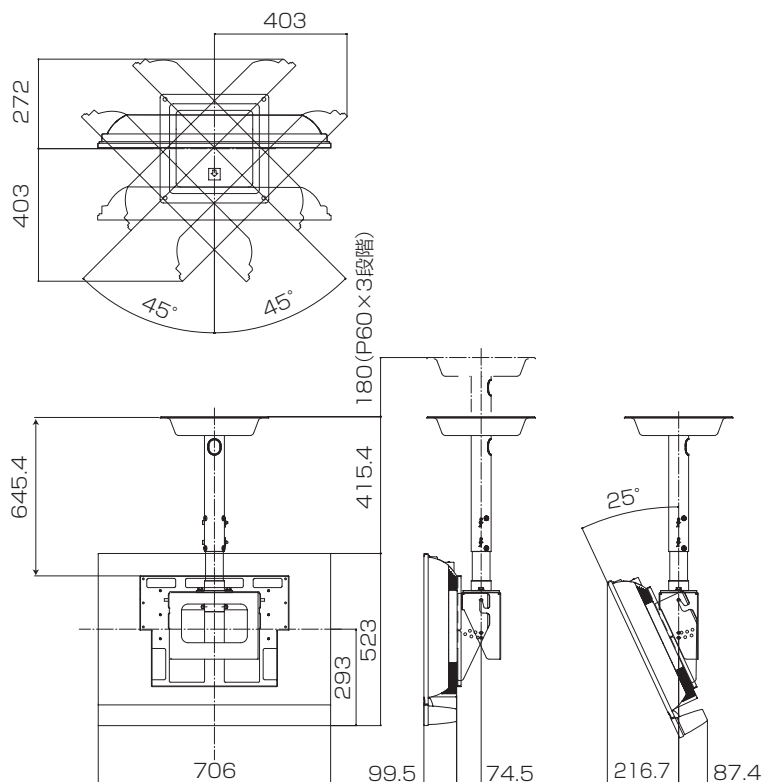
W27-L7000,W32-L7000は下部のスピーカー一部を持たないでください。

設置方法

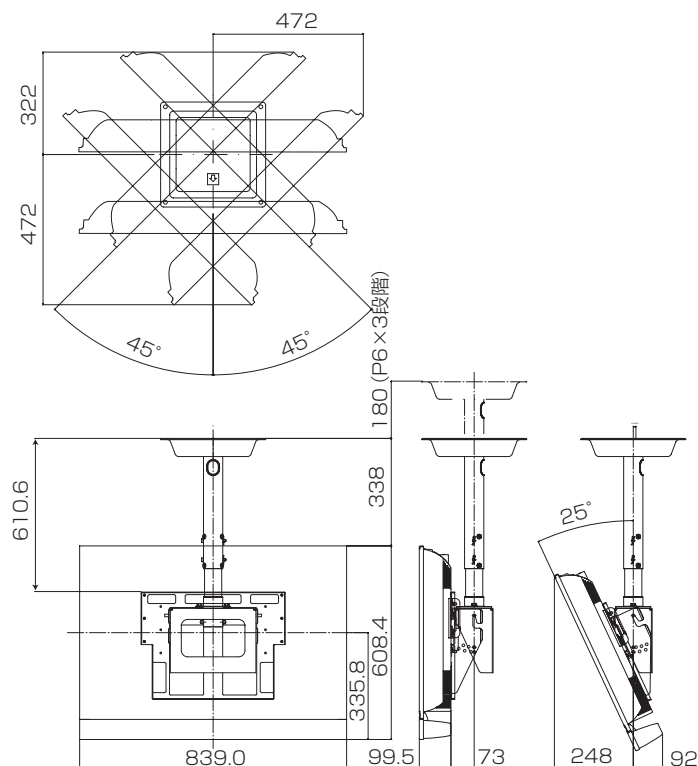
設置場所のスペース

天吊りユニット寸法図を参考に、天井強度が十分確保されている設置場所を決めてください。また、天吊りユニットの高さ調節位置や画面の前傾角度、左右方向角度も事前に設定してください。

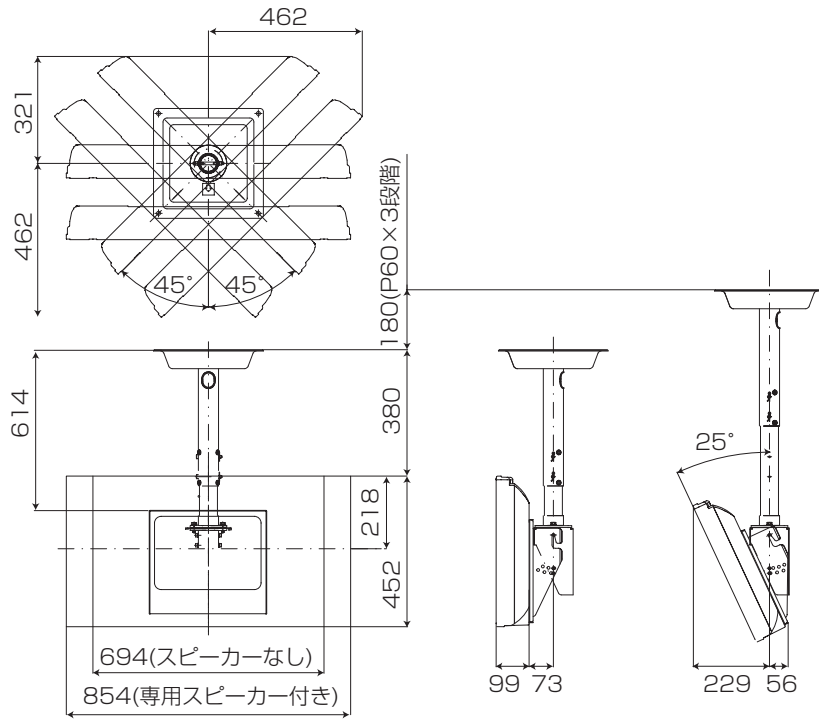
W27-L7000



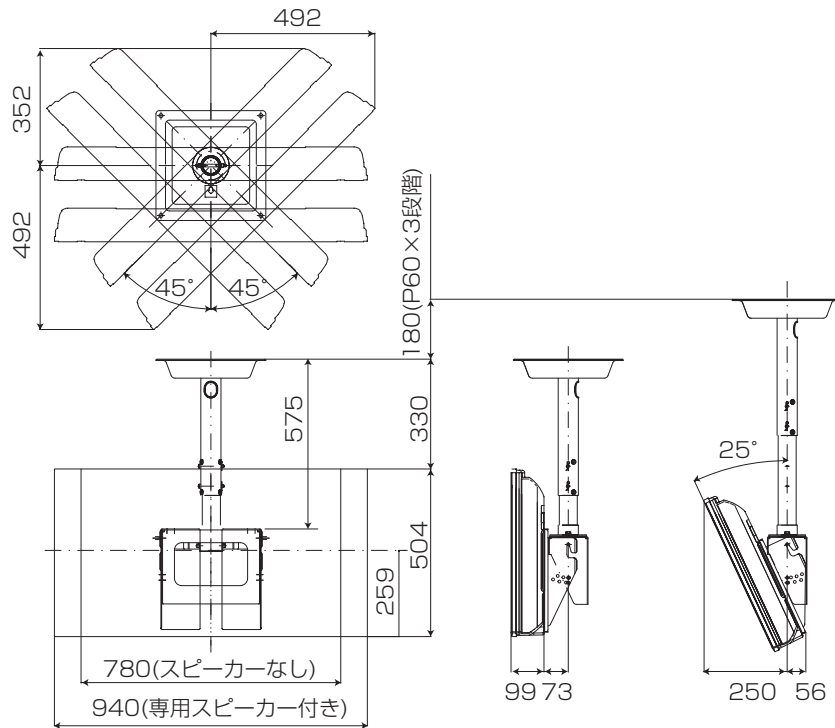
W32-L7000



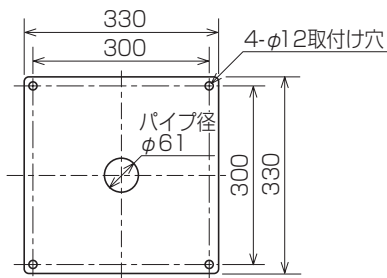
W28-L5000



W32-L5000



天井取付部寸法

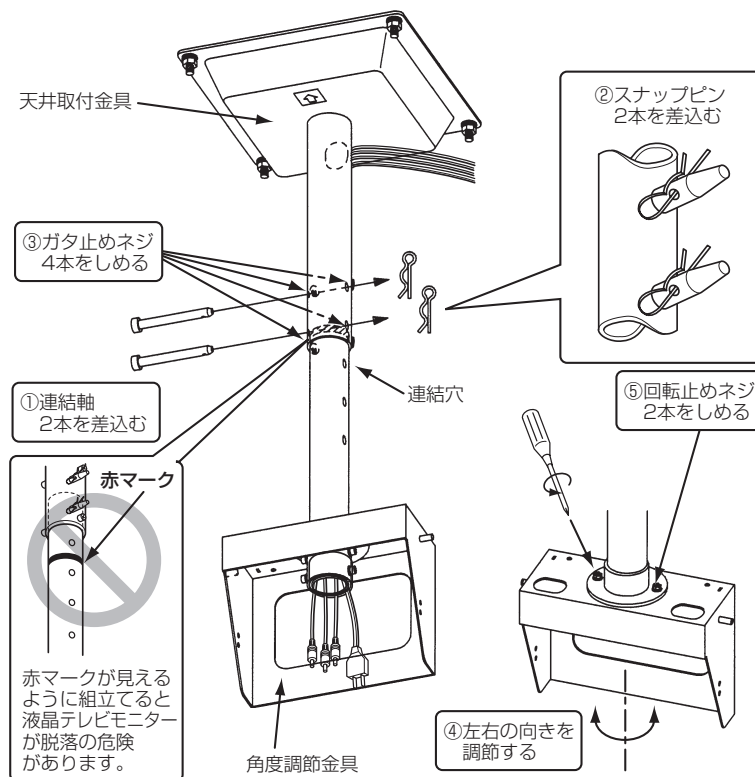


調節可能範囲

高さ方向：180mm (P60×3段階)
 前傾角度：0, 5, 10, 15, 20, 25° (6段階)
 左右方向角度：左右各45° (連続)

3. 角度調節金具の取付け

- ① 配線ケーブルをパイプに通してから、角度調節金具を天井取付金具に差込んでください。
このとき、パイプの赤マークが見えない範囲で高さを調節して、連結軸2本を差込んでください。
また角度調節金具の連結穴を必ず2本の連結軸とも貫通させてください。
- ② 連結軸の先端の穴にスナップピンを差込んでください。
- ③ ガタ止めネジ4本を締めつけてください。
- ④ 画面の左右方向の向きを調節してください。
- ⑤ 回転止めネジ2本を締めつけてください。



液晶テレビ取付金具を液晶テレビモニターに取付ける

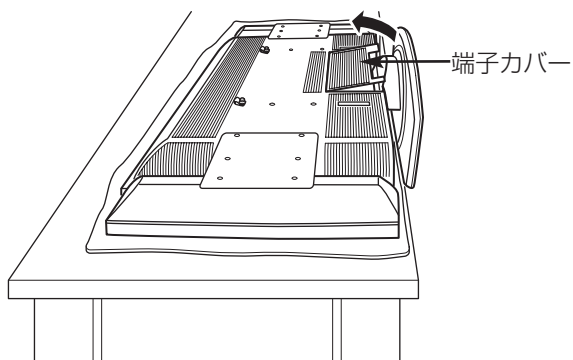
W28-L5000, W32-L5000の場合

1. 液晶テレビモニターを水平な場所に置く。

- 液晶パネルを傷つけないよう、水平な場所に柔らかい布などを敷き、その上に液晶テレビモニターの正面を下に向けて置いてください。

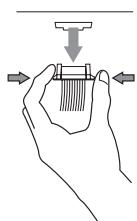
2. 端子カバーをはずす。

- 端子カバーの取っ手を軽く持ち、矢印の方向に持ち上げて取りはずしてください。



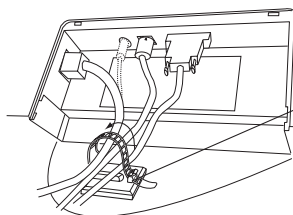
3. スタンドをはずす。

- モニター後面の専用スタンド接続ケーブルをはずしてください。



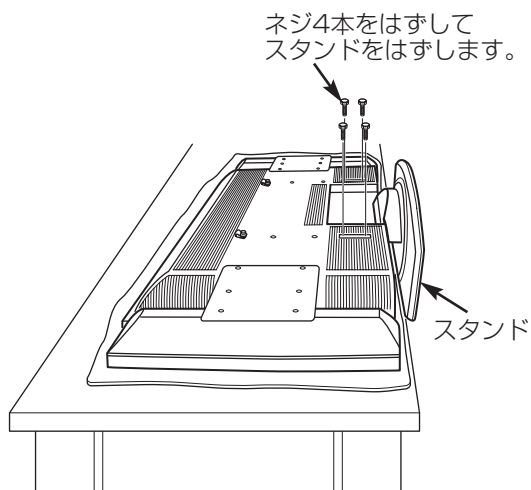
コネクタ左右のロックをつまんで下に引き抜いてください。

- 電源コード、ケーブル類をスタンドに付いているクランプからはずしてください。



クランプをはずしてください。

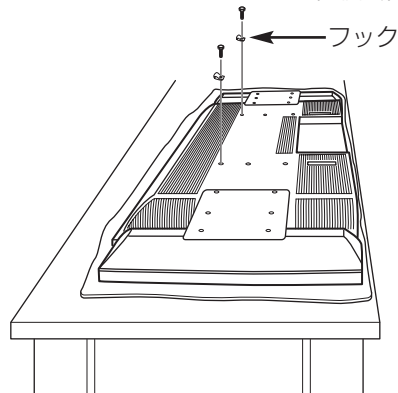
- スタンド固定用ネジ4本をはずして液晶テレビモニターからスタンドをはずしてください。



ネジ4本をはずしてスタンドをはずします。

4. フックをはずす。

- クランプ用のネジをはずして液晶テレビモニターからフックをはずしてください。(2箇所)

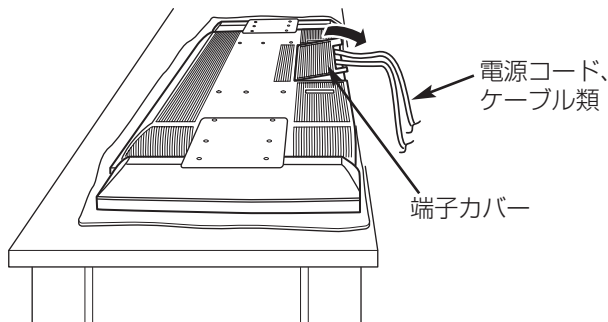


5. 電源コード、ケーブル類を取り付ける。

- 電源コード、ケーブル類を液晶テレビモニターから外した場合には再度接続してください。接続方法は日立液晶テレビモニターW28-L5000、W32-L5000の取扱説明書をお読みください。

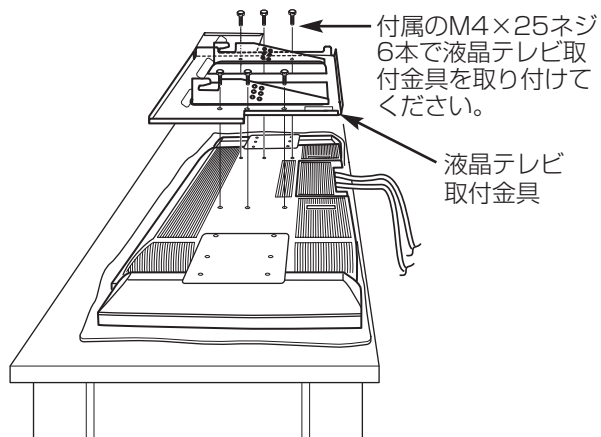
6. 端子カバーを取り付ける。

- 端子カバー上側の3箇所のツメをはめ込み、左右のフックをはめ込んで取り付けてください。



7. テレビ取付金具を液晶テレビモニターに取り付ける。

- 液晶テレビモニター後面に液晶テレビ取付金具を付属のM4×25ネジ6本で取り付けてください。



付属のM4×25ネジ6本で液晶テレビ取付金具を取り付けてください。

液晶テレビ取付金具



警告

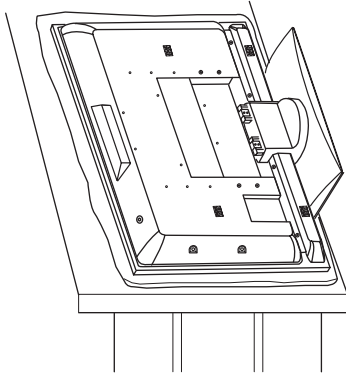
取り付けネジは本壁掛けユニットに付属のM4×25ネジを使用してください。他のネジを使用すると液晶テレビモニターの故障や落下によるけが、損害、火災、感電の原因になります。

液晶テレビ取付金具を液晶テレビモニターに取付ける

W27-L7000, W32-L7000の場合

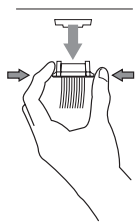
1. 液晶テレビモニターを水平な場所に置く。

- 液晶パネルを傷つけないよう、水平な場所に柔らかい布などを敷き、その上に液晶テレビモニターの正面を下に向けて置いてください。



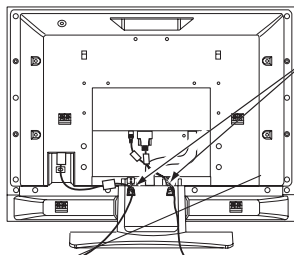
2. スタンドをはずす。

- モニター後面の専用スタンド接続ケーブルをはずしてください。



コネクタ左右のロックをつまんで下に引き抜いてください。

- 電源コード、ケーブル類をスタンドに付いているクランプからはずしてください。



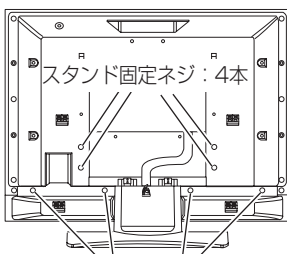
クランプをはずしてください。

電源コード 専用接続ケーブル

- 一度スピーカー固定ネジを外して、スピーカーを取り外してください。

- その後、スタンドのネジを外して、スタンドを取り外してください。

- スピーカーを取り外したときと逆の手順でスピーカーをもとのように取り付けてください。

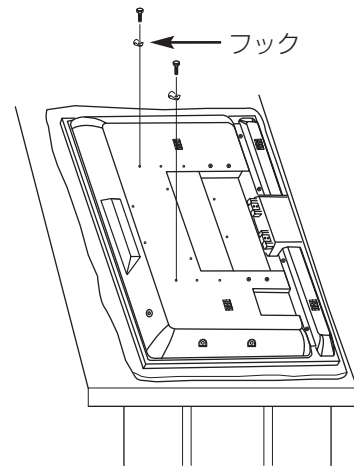


スタンド固定ネジ：4本

スピーカー固定ネジ：4本

3. フックをはずす。

- クランプ用のネジをはずして液晶テレビモニターからフックをはずしてください。(2箇所)

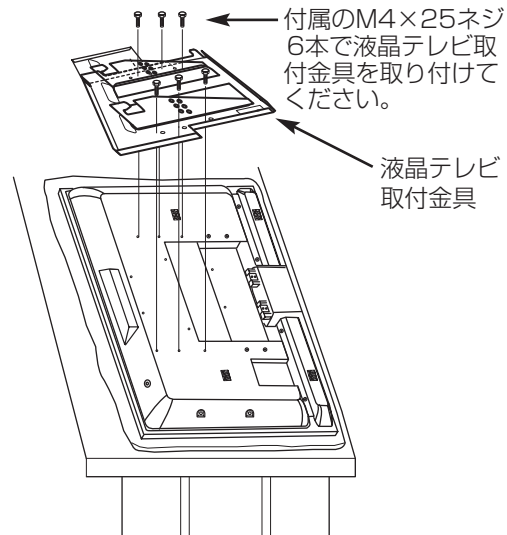


4. 電源コード、ケーブル類を取り付ける。

- 電源コード、ケーブル類を液晶テレビモニターから外した場合には再度接続してください。接続方法は日立液晶テレビモニターW27-L7000、W32-L7000の取扱説明書をお読みください。

5. テレビ取付金具を液晶テレビモニターに取り付ける。

- 液晶テレビモニター後面に液晶テレビ取付金具を付属のM4×25ネジ6本で取り付けてください。



付属のM4×25ネジ6本で液晶テレビ取付金具を取り付けてください。

液晶テレビ取付金具



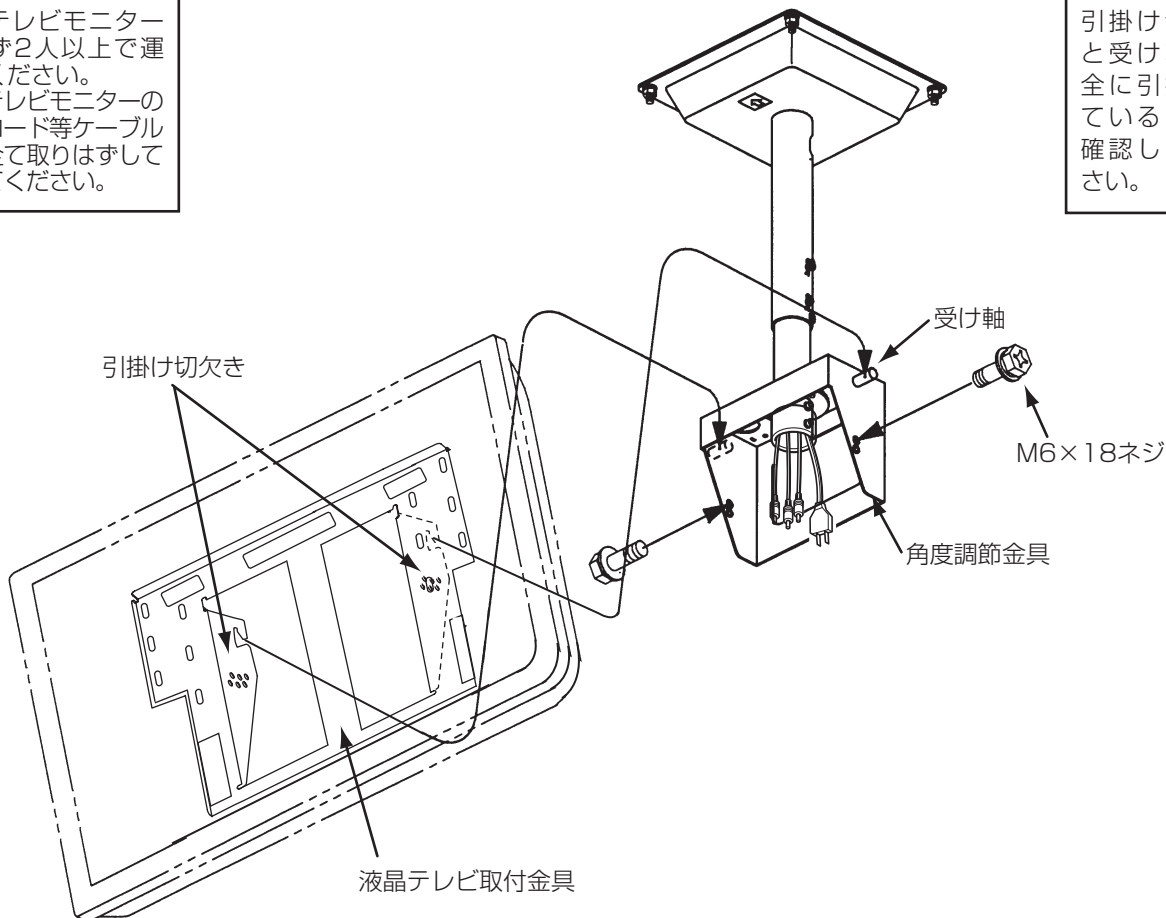
警告

取り付けネジは本壁掛けユニットに付属のM4×25ネジを使用してください。他のネジを使用すると液晶テレビモニターの故障や落下によるけが、損害、火災、感電の原因になります。

液晶テレビモニターを角度調節金具に取り付ける

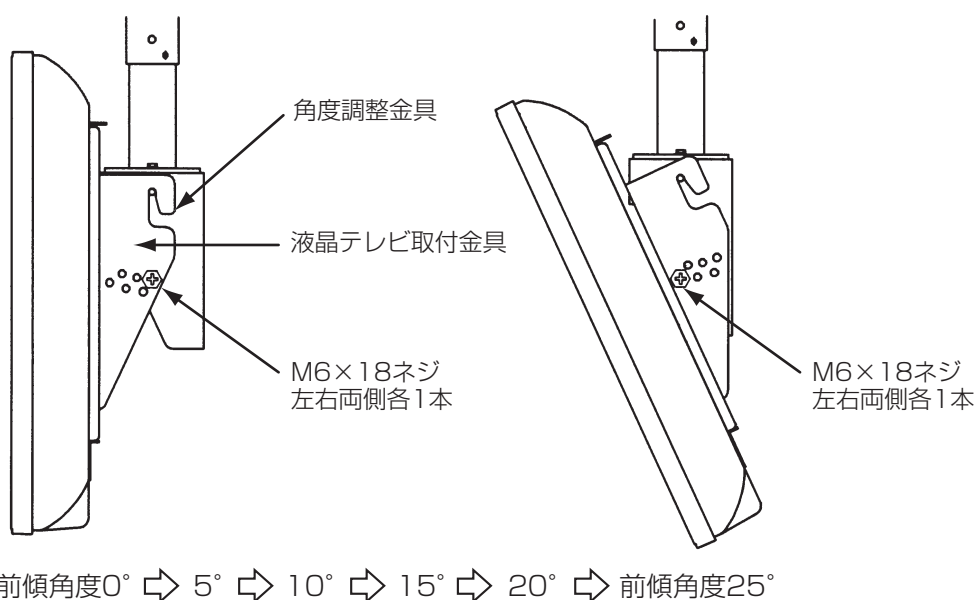
1. 液晶テレビモニター背面に取付けられたテレビ取付金具の引掛け切欠きを角度調節金具の受け軸に引掛けてください。

- 液晶テレビモニターは必ず2人以上で運んでください。
- 液晶テレビモニターの電源コード等ケーブル類は全て取りはずしておいてください。



引掛け切欠きと受け軸が完全に引掛かっていることを確認してください。

2. 液晶テレビモニターの前傾角度を調節し、角度調節金具の両側からM6×18ネジ各1本で固定してください。



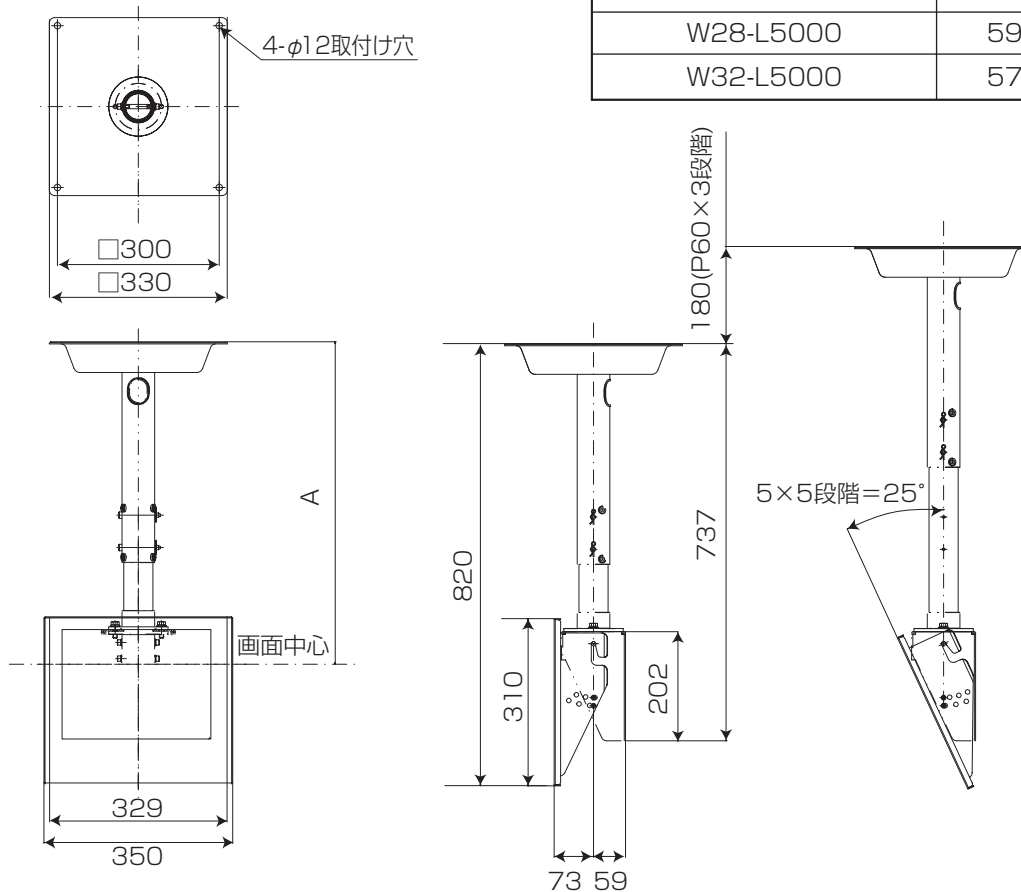
3. 取付け完了後、配線ケーブルを必要に応じケーブルクランプで固定してください。

製品仕様

外形寸法

液晶テレビモニター機種名別寸法表

液晶テレビモニター機種名	A寸法
W27-L7000	645
W32-L7000	610
W28-L5000	598
W32-L5000	575



質 量	12.5kg
主 な 素 材	鋼板
表 面 処 理	ダークグレー焼付け塗装仕上げ
前傾角度調整	0、5、10、15、20、25° (6段階)
左右角度調節	±45° (連続)
上下方向位置調節	180mm (P60mm×3段階)
取付対象製品	日立液晶テレビモニター W27-L7000, W32-L7000, W28-L5000, W32-L5000

この天吊りユニットは株式会社日立製作所の認定を受け、
朝日工業株式会社が販売するものです。

朝日工業株式会社

〒441-3111 愛知県豊橋市原町字蔵社88番地
電話 (0532) 41-2118