

日立プラズマテレビスピーカー専用スタンド TB-PED0021設置説明書

必ずお守りください

このたびは日立プラズマテレビスピーカー専用スタンドをお買い上げいただきありがとうございました。製品を安全に正しくお使いいただき、お使いになる人や他の人への危害、損害を未然に防ぐために、下記安全上のご注意をよくお読みになり、表示内容をよく理解し、必ずお守りください。そのあと大切に保存し、必要などきにお読みください。

安全上のご注意

警告記号と図記号について

■誤った取扱をしたときに生じる危険とその程度を、次の表示で説明しています。



注意

この表示は誤った取扱をすると傷害や損害が発生する可能性があることを示しています。

■お守りいただきたい内容を絵表示で説明しています。



「注意」を表わします。
十分に注意してください。



「禁止」を表わします。
絶対に行わないでください。



「強制」を表わします。
必ず実行してください。



注意

- カタログに記載されている日立プラズマテレビスピーカー以外には使用しないでください。

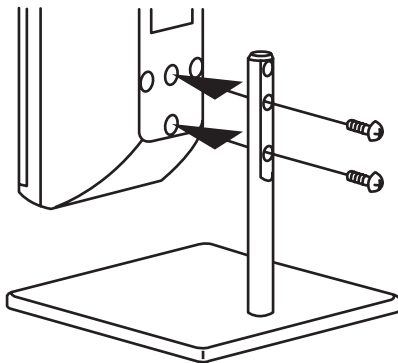


このスタンドは下記のプラズマテレビ、プラズマテレビモニタースピーカー専用です。

W37-PD3000 W42-PD3000 W50-PDH3000
W37-PDH3000 W42-PDH3000 W50-M3100
W37-PDW3000 W42-PDW3000

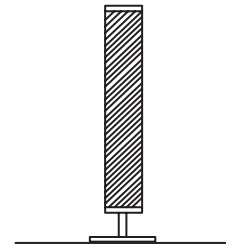
指定以外の組合せで使用すると、倒れたり破損してけがの原因となることがあります。

- ボルトやネジ類は所定の場所に確実に締め付けてください。



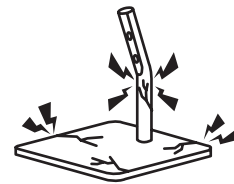
不十分な組み立てかたをするとスピーカーがはずれ、落下によるけがの原因となることがあります。

- 水平で安定した場所に据え付けてください。



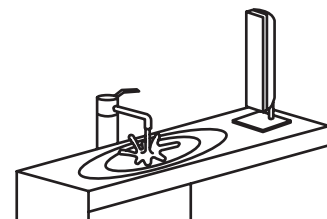
倒れたり、破損してけがの原因となることがあります。

- 万一、スピーカースタンドが変形、ひび割れを起こした場合は使用しないでください。



そのまま使用すると、倒れたり、破損してけがの原因となることがあります。

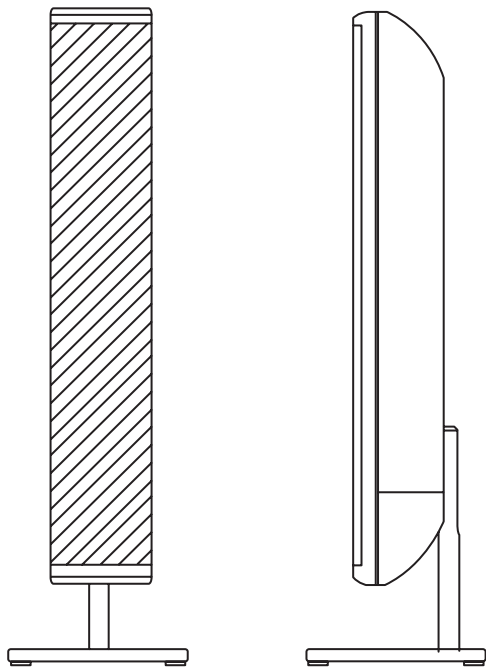
- 湿度の高い場所では使用しないでください。



長時間の使用では、錆などが発生し強度低下を招くことがあります。倒れたり破損してけがの原因になることがあります。

裏面もごらんください。

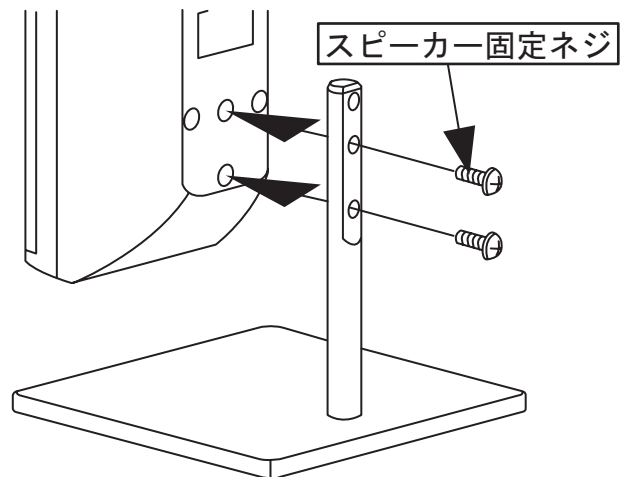
完成図



組立方法

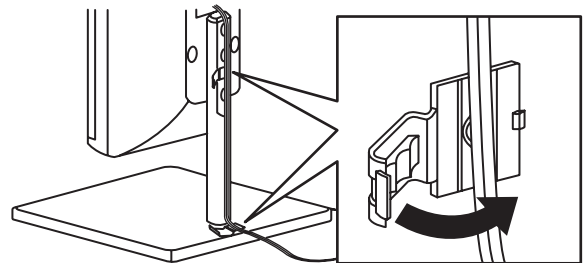
- ・設置前に⊕ドライバーをご用意ください。
- ・スピーカーのはずし方や配線のつなぎ方などは、テレビの取扱説明書をご覧ください。

1 スピーカーを付属のスピーカー固定ネジで、スタンドに取り付けてください。



※使用するスピーカーの機種によって、取り付けに使用する穴が異なりますのでご注意ください。

2 スピーカーコードをスタンド背面の配線止めで止めてください。



部品構成表

部品名	個数
スピーカースタンド本体	2本
スピーカー固定ネジ	4本
スピーカーコード (3m)	2本

※同梱のスピーカーコードは日立プラズマテレビと専用スピーカーの接続のみにご使用ください。他の機種との接続には使用しないでください。

使用上のご注意

- 高温にならないところに置いてください。直射日光が当たる場所や、熱器具の近くに置くと化粧面のふくれやはがれの原因となります。
- スピーカー用スタンドの化粧面にセロハンテープなどの粘着性のものを付着させますと化粧面がはがれることが有りますので、付着させないようご注意ください。
- 汚れは乾いた布でふいてください。汚れがひどい時は水にうすめた中性洗剤に浸した布をよくしぼりふいてください。なおベンジン、シンナー、家庭用ワックスなどでふくと変質したり、色のはげの原因となります。(化学ぞうきんをご使用の際は、その注意書に従ってください。)

このスピーカー用スタンドは株式会社日立製作所の認定を受け、朝日工業株式会社が販売するものです。

朝日工業株式会社

〒441-3111 愛知県豊橋市原町字蔵社88番地
電話 (0532) 41-2118

裏面もごらんください。