

HITACHI

日立プラズマテレビスピーカー専用スタンド

形名

TB-PED6061 設置説明書

このたびは日立プラズマテレビスピーカー専用スタンドをお買い上げいただきありがとうございました。
製品を安全に正しくお使いいただき、お使いになる人や他の人への危害、損害を未然に防ぐために、下記安全上のご注意をよくお読みになり、表示内容をよく理解し、必ずお守りください。そのあと大切に保存し、必要なときにお読みください。

使用上の注意 安全に正しくお使いください

絵表示について

製品を安全に正しくお使いいただき、あなたや他の人々への危害や財産への損害を未然に防止するために、いろいろな絵表示をしています。



警告

この表示を無視して、誤った取り扱いをすると、人が死亡または重傷を負う可能性があります。



注意

この表示を無視して、誤った取り扱いをすると、人が障害を負ったり物的障害を発生する可能性があります。

絵表示の意味



気をつけなければならない。「注意」を示します。



してはいけない。「禁止」を示します。



必ず行う。「強制」を示します。

安全上のご注意



注意

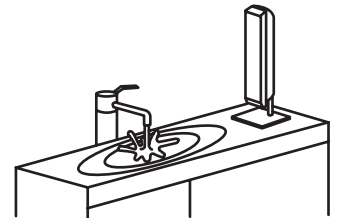
カタログに記載されている日立プラズマテレビスピーカー以外には使用しない。



このスタンドは下記のプラズマテレビ専用スピーカー用です。

W60P-XR10000

湿度の高い場所では使用しないでください。

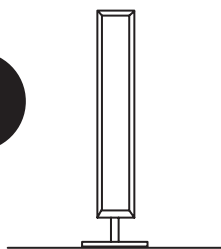


守らないと、倒れたり、破損してけがの原因となることがあります。

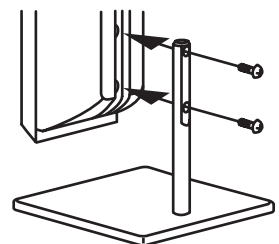
万一、スピーカースタンドが変形、ひび割れを起こした場合は使用しないでください。



水平で安定した場所に据え付けてください。



ボルトやネジ類は所定の場所に確実に締め付けてください。

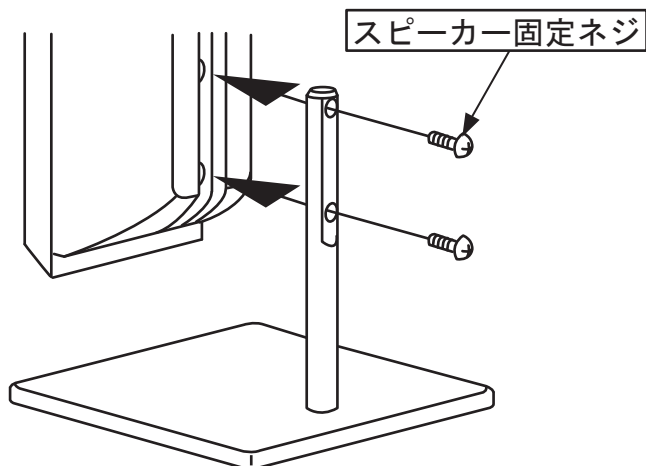


裏面もごらんください。

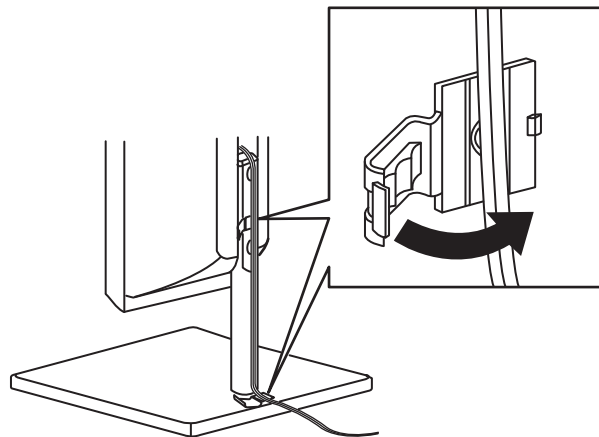
設置手順

- ・設置前に⊕ドライバーをご用意ください。
- ・スピーカーのはずし方や配線のつなぎ方などは、テレビの取扱説明書をご覧ください。

1、スピーカーを付属のスピーカー固定ネジ（2本）で、スタンドに取り付けてください。



2、スピーカーとテレビをコードでつなぎ、スタンド背面の配線止めで止めてください。



同梱品について

部品名	個数
スピーカースタンド本体	2本
スピーカー固定ネジ	4本
ケーブル	2本

主な仕様

機種名	TB-PED6061
外形寸法	幅180mm×奥行180mm×高さ320mm
製品質量	3.7kg

使用上のご注意

- 高温にならないところに置いてください。直射日光が当たるところや、熱器具の近くに置くと化粧面のふくれやはがれの原因となります。
- スピーカー用スタンドの化粧面にセロハンテープなどの粘着性のものを付着させますと化粧面がはがれることが有りますので、付着させないようご注意ください。
- 汚れは乾いた布でふいてください。汚れがひどい時は水にうすめた中性洗剤に浸した布をよくしぼりふいてください。なおベンジン、シンナー、家庭用ワックスなどでふくと変質したり、色はげの原因となります。（化学ぞうきんをご使用の際は、その注意書に従ってください。）

このスピーカー用スタンドは株式会社日立製作所の認定を受け、株式会社テクナが販売するものです。

株式会社 **テクナ**

〒441-3111 愛知県豊橋市原町字蔵社88番地
電話 (0532) 41-2118

裏面もごらんください。