

HITACHI

日立プラズマテレビ・液晶テレビ専用壁掛けユニット

形名

TB-PKA0081

設置説明書

このたびは日立プラズマテレビ・液晶テレビ専用壁掛けユニットをお買い上げいただき、まことにありがとうございました。正しくお使いいただくために、この「設置説明書」をよくお読みください。お読みになったあとは、必ず保管してください。

◎ このプラズマテレビ・液晶テレビ壁掛けユニットは、次の日立プラズマテレビ・日立液晶テレビ専用です。

【取付け対象製品】

	プラズマテレビ	液晶テレビ
32V	—	L32-HR01, L32-H01, W32L-HR9000, W32L-H9000, W32L-H90, W32L-HR8000, W32L-H8000
37V	P37-HR01, P37-H01, W37P-HR9000, W37P-H9000, W37P-H90, W37P-HR8000, W37P-H8000	L37-XR01, L37-X01, W37L-HR9000, W37L-H9000, W37L-HR8000, W37L-H8000
42V	P42-GP08, P42-XP07, P42-HP06, P42-XP05, P42-HP05, P42-XP03, P42-HP03, P42-HR02, P42-HV01, P42-HR01, P42-H01, W42P-HR9000, W42P-H9000, W42P-HR8000, W42P-H8000	—
46V	P46-GP08, P46-XP07, P46-XP05, P46-XP03	—
50V	P50-GP08, P50-XP07, P50-XP05, P50-XP03, P50-XR02, P50-HR02, P50-XR01, P50-H01, W50P-HR10000, W50P-H10000	—

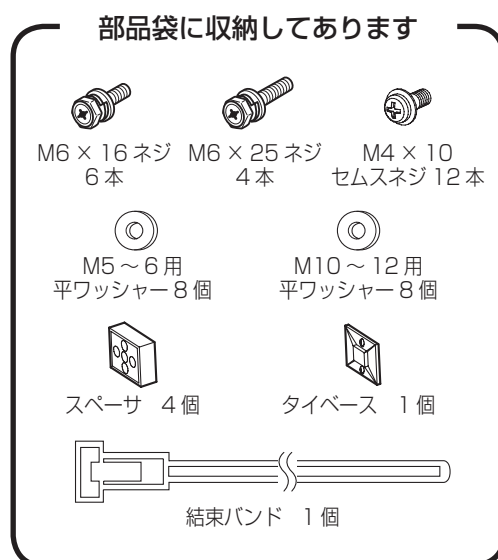
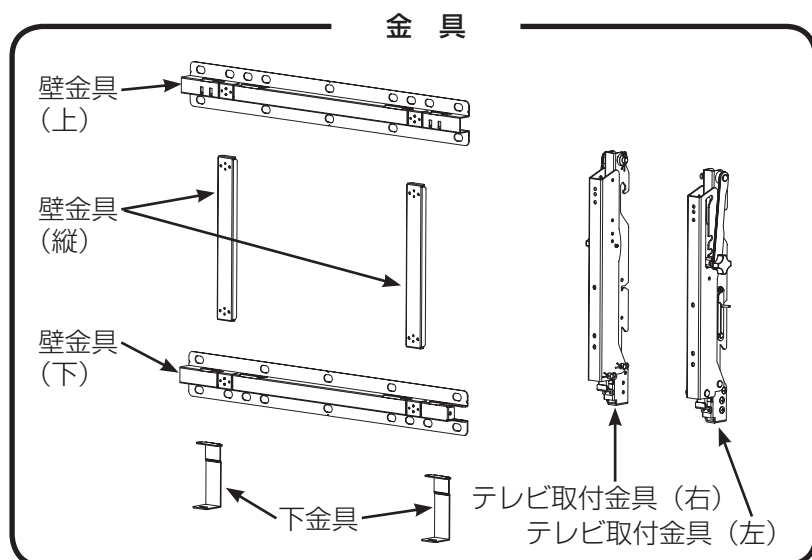
※本適用機種の記事は2011年8月現在のものであり、最新の適用機種と組付け説明は日立コンシューマエレクトロニクス(株)のWEBの製品情報「<http://av.hitachi.co.jp/tv/>」をご覧ください、最新のオプション設置説明書をご覧ください。

- プラズマテレビ・液晶テレビの取付けには特別な技術が必要です。お客様による工事は一切行わないでください。
- 設置は、必ず取付け工事業者に依頼してください。
- 取付け不備、取扱い不備による事故、損傷については、当社は責任を負いません。
- 壁掛けユニットを壁面に設置後、壁掛けユニットを撤去しますと、壁面に取付けネジ類の穴やアンカーボルトが残りますのでご了承ください。またプラズマテレビ・液晶テレビを長期間ご使用になりますと、プラズマテレビ・液晶テレビの熱や空気の流れて壁面が変色することがありますのでご了承ください。

◎ 販売店様、工事店様へ

- お客様の安全のため取付け場所の強度には、プラズマテレビ・液晶テレビおよび壁掛けユニットの荷重に耐えるよう十分注意のうえ、設計施工をお願いいたします。
- 各取付けに際しては、必ず2人以上で行ってください。
- 設置説明書で指定されているネジ類は全数確実に締めつけてください。

部品構成図



使用上のご注意 安全に正しくお使いいただくために

絵表示について

●製品を安全に正しくお使いいただき、あなたや他の人への危害や財産への損害を未然に防止するために、次のような絵表示をしています。



警告

■この表示を無視して、誤った取り扱いをすると、人が死亡または重傷を負う可能性が想定される内容を示しています。



注意

■この表示を無視して、誤った取り扱いをすると、人が傷害を負う可能性が想定される内容および物的損害の発生が想定される内容を示しています。



■この記号は注意（警告を含む）を促す内容を示します。



注意（一般）



■この記号は禁止行為を示します。



禁止（一般）



分解禁止



■この記号は指示行為を示します。



指示（一般）

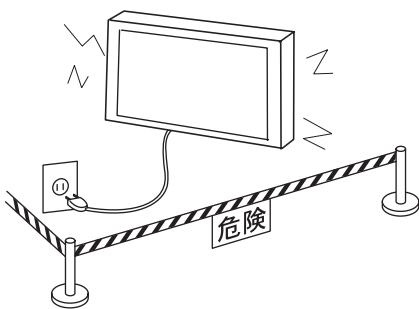


電源プラグを
コンセントから抜く

安全上のご注意



警告



電源プラグを
コンセントから
抜く



販売店へ
連絡を



工事業者以外
取扱い禁止

■異常が発生したらプラズマテレビ・液晶テレビの電源プラグを抜き、人が近寄れないよう処置してください。

万一、

- ・プラズマテレビ・液晶テレビのガタや振動が激しい、
- ・取付けネジや部品のゆるみやはずれがある、

などの異常状態でご使用になると、傷害の原因になります。

異常が発生したらすぐに、

①プラズマテレビ・液晶テレビの電源スイッチをOFFにしてください。

②電源プラグをコンセントから抜いてください。

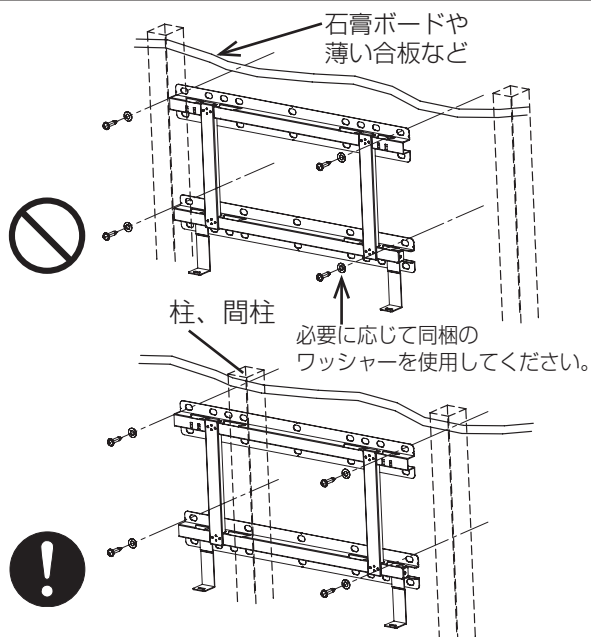
③人が近寄れないようロープを張るなどの処置をしてください。

④販売店に連絡してください。

■壁掛けユニットの設置や取付けの移動を行う際は、必ず販売店に依頼してください。

誤った設置や調整はプラズマテレビ・液晶テレビが落下してけがの原因になります。

警告



■壁掛けユニットを設置する壁面は、プラズマテレビ・液晶テレビと壁掛けユニット等の総合荷重に長期間十分耐え、また地震や想定される震動や外力に十分耐える施工を行ってください。

誤った取付けを行った場合、プラズマテレビ・液晶テレビが落下して傷害の原因になります。

●壁が木造の場合の取付け

荷重は必ず柱や間柱に持たせるようにし、強度が不足する場合は補強してください。石膏ボードや薄い合板の壁面に直接取付けないでください。ネジ等は壁構造や材質に最適な市販品をお求めください。

●壁がコンクリートの場合の取付け

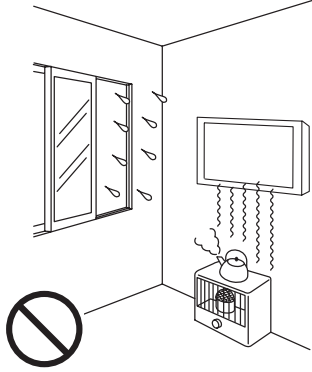
プラズマテレビの荷重に十分に耐える市販品のアンカー類をお求めください。

【 (プラズマテレビ・液晶テレビ+壁掛けユニット) の合計質量 】

P50-GP08	(28.6kg)+壁掛けユニット(10.6kg) = 39.2kg
P50-XP07	(29.2kg)+壁掛けユニット(10.6kg) = 39.8kg
P50-XP05	(26.9kg)+壁掛けユニット(10.6kg) = 37.5kg
P50-XP03	(33.1kg)+壁掛けユニット(10.6kg) = 43.7kg
P50-XR02	(43.1kg)+壁掛けユニット(10.6kg) = 53.7kg
P50-HR02	(40.7kg)+壁掛けユニット(10.6kg) = 51.3kg
P50-XR01	(47.0kg)+壁掛けユニット(10.6kg) = 57.6kg
P50-H01	(40.7kg)+壁掛けユニット(10.6kg) = 51.3kg
W50P-HR10000	(41.5kg)+壁掛けユニット(10.6kg) = 52.1kg
W50P-H10000	(40.7kg)+壁掛けユニット(10.6kg) = 51.3kg
P46-GP08	(25.7kg)+壁掛けユニット(10.6kg) = 36.3kg
P46-XP07	(26.2kg)+壁掛けユニット(10.6kg) = 36.8kg
P46-XP05	(24.9kg)+壁掛けユニット(10.6kg) = 35.5kg
P46-XP03	(30.1kg)+壁掛けユニット(10.6kg) = 40.7kg
P42-GP08	(22.3kg)+壁掛けユニット(10.6kg) = 32.9kg
P42-XP07	(22.8kg)+壁掛けユニット(10.6kg) = 33.4kg
P42-HP06	(24.4kg)+壁掛けユニット(10.6kg) = 35.0kg
P42-XP05	(20.9kg)+壁掛けユニット(10.6kg) = 31.5kg
P42-HP05	(25.2kg)+壁掛けユニット(10.6kg) = 35.8kg
P42-XP03	(26.5kg)+壁掛けユニット(10.6kg) = 37.1kg
P42-HP03	(25.1kg)+壁掛けユニット(10.6kg) = 35.7kg
P42-HR02	(32.2kg)+壁掛けユニット(10.6kg) = 42.8kg
P42-HV01	(29.6kg)+壁掛けユニット(10.6kg) = 40.2kg
P42-HR01	(29.9kg)+壁掛けユニット(10.6kg) = 40.5kg

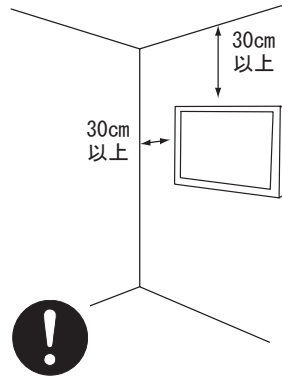
P42-H01	(28.6kg)+壁掛けユニット(10.6kg) = 39.2kg
W42P-HR9000	(34.8kg)+壁掛けユニット(10.6kg) = 45.4kg
W42P-H9000	(34.0kg)+壁掛けユニット(10.6kg) = 44.6kg
W42P-HR8000	(37.9kg)+壁掛けユニット(10.6kg) = 48.5kg
W42P-H8000	(36.6kg)+壁掛けユニット(10.6kg) = 47.2kg
P37-HR01	(28.7kg)+壁掛けユニット(10.6kg) = 39.3kg
P37-H01	(26.9kg)+壁掛けユニット(10.6kg) = 37.5kg
W37P-HR9000	(29.5kg)+壁掛けユニット(10.6kg) = 40.1kg
W37P-H9000, W37P-H90	(28.7kg)+壁掛けユニット(10.6kg) = 39.3kg
W37P-HR8000	(31.8kg)+壁掛けユニット(10.6kg) = 42.4kg
W37P-H8000	(30.5kg)+壁掛けユニット(10.6kg) = 41.1kg
L37-XR01	(22.9kg)+壁掛けユニット(10.6kg) = 33.5kg
L37-X01	(21.9kg)+壁掛けユニット(10.6kg) = 32.5kg
W37L-HR9000	(24.6kg)+壁掛けユニット(10.6kg) = 35.2kg
W37L-H9000	(23.8kg)+壁掛けユニット(10.6kg) = 34.4kg
W37L-HR8000	(27.1kg)+壁掛けユニット(10.6kg) = 37.7kg
W37L-H8000	(25.8kg)+壁掛けユニット(10.6kg) = 36.4kg
L32-HR01	(20.6kg)+壁掛けユニット(10.6kg) = 31.2kg
L32-H01	(19.4kg)+壁掛けユニット(10.6kg) = 30.0kg
W32L-HR9000	(21.0kg)+壁掛けユニット(10.6kg) = 31.6kg
W32L-H9000, W32L-H90	(20.2kg)+壁掛けユニット(10.6kg) = 30.8kg
W32L-HR8000	(22.1kg)+壁掛けユニット(10.6kg) = 32.7kg
W32L-H8000	(20.8kg)+壁掛けユニット(10.6kg) = 31.4kg

⚠ 注意



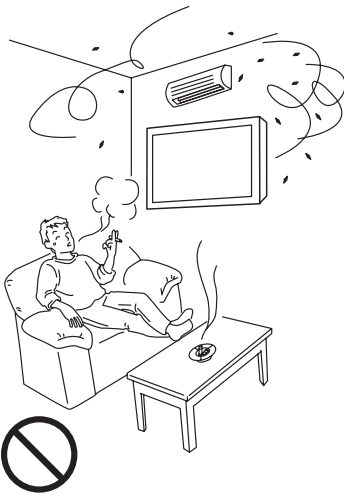
■温度や湿度の高いところや水のかかるところに取付けないでください。

火災や感電の原因になることがあります。



■通風孔をふさがないでください。また周囲に十分に距離をとり通風をさまたげないようにしてください。

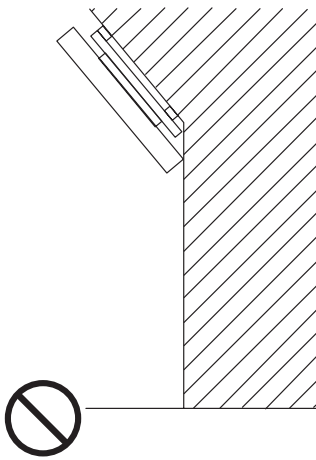
内部が高温になって火災の原因になることがあります。



■エアコンディショナーの吹出し、吸込み口のそばに取付けないでください。

■ほこりや油煙、たばこの煙の多い場所に取付けないでください。

火災の原因になることがあります。



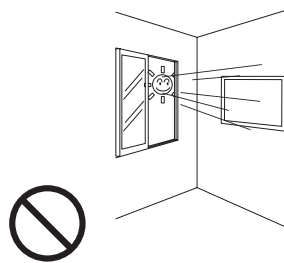
■壁掛けユニットは垂直面以外の壁面には取付けないでください。

内部が高温になって火災の原因になることがあります。また落下による傷害の原因になることがあります。



■振動の多いところや衝撃や大きな力がかかるところに取付けないでください。

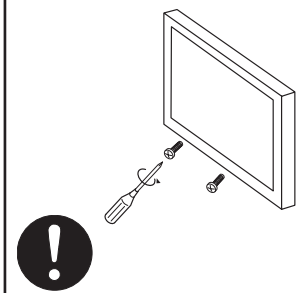
落下や破損による傷害の原因になることがあります。



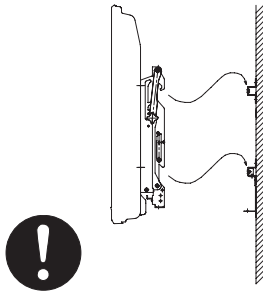
■直射日光や強い光の当る場所にと付けないでください。明るすぎるところでの使用は目を疲れさせます。

設置するとき

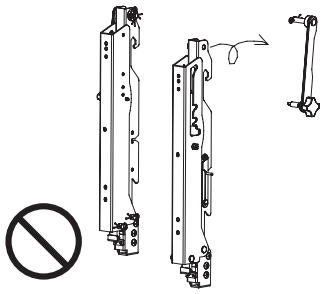
警告



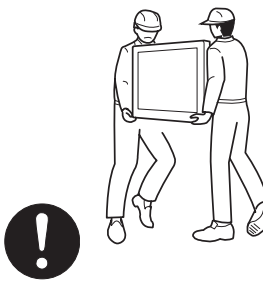
■ボルトやネジ類は
所定の場所に確実に
締めつけてください。
プラズマテレビ・液晶
テレビが落下してけ
がの原因になります。



■テレビ取付金具の引
掛けつめが壁金具の
切欠きに確実に入っ
ていることを確認し
てください。
プラズマテレビ・液晶
テレビが落下してけ
がの原因になります。



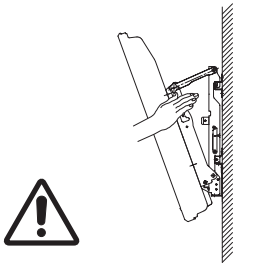
■部品を改造したり、
正規の使いかた以外
の使いかたをしない
でください。
プラズマテレビ・液晶
テレビが落下してけ
がの原因になります。



■設置作業は必ず2人
以上で行ってください。
重量物が落下してけ
がの原因になります。



■頭や顔、手足をぶ
つける場所に設置し
ないでください。



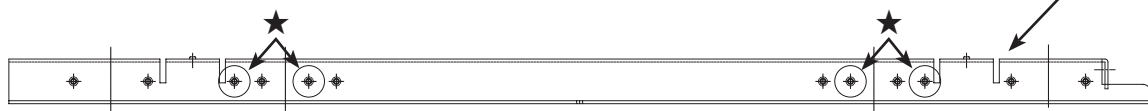
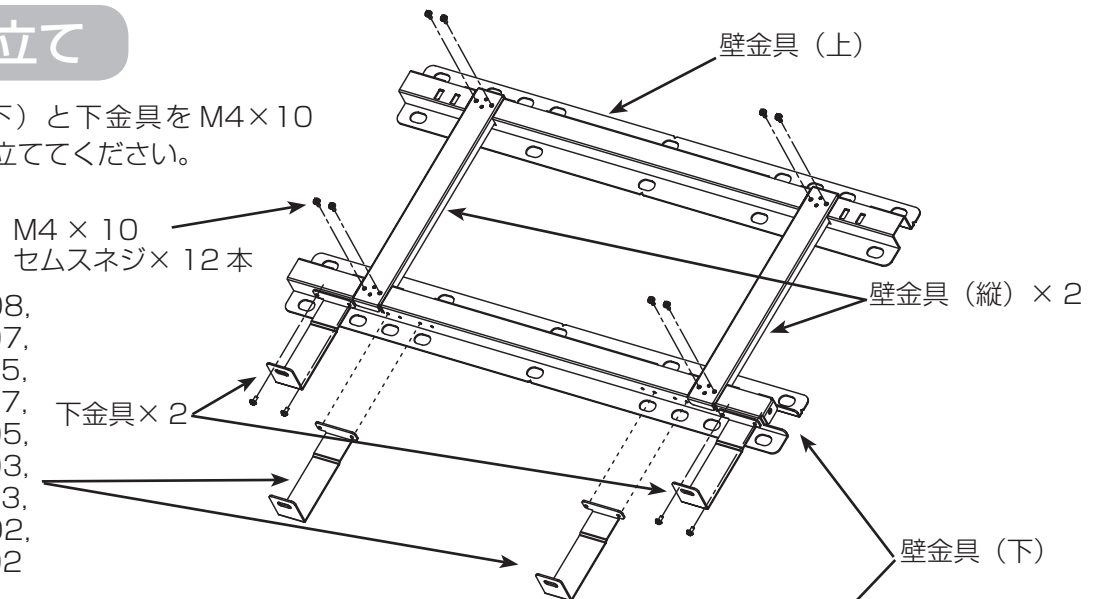
■指を挟まないよう
に注意してください。

設置方法

壁金具の組み立て

■壁金具（上）、（縦）、（下）と下金具をM4×10
セムスネジ 12本で組み立ててください。

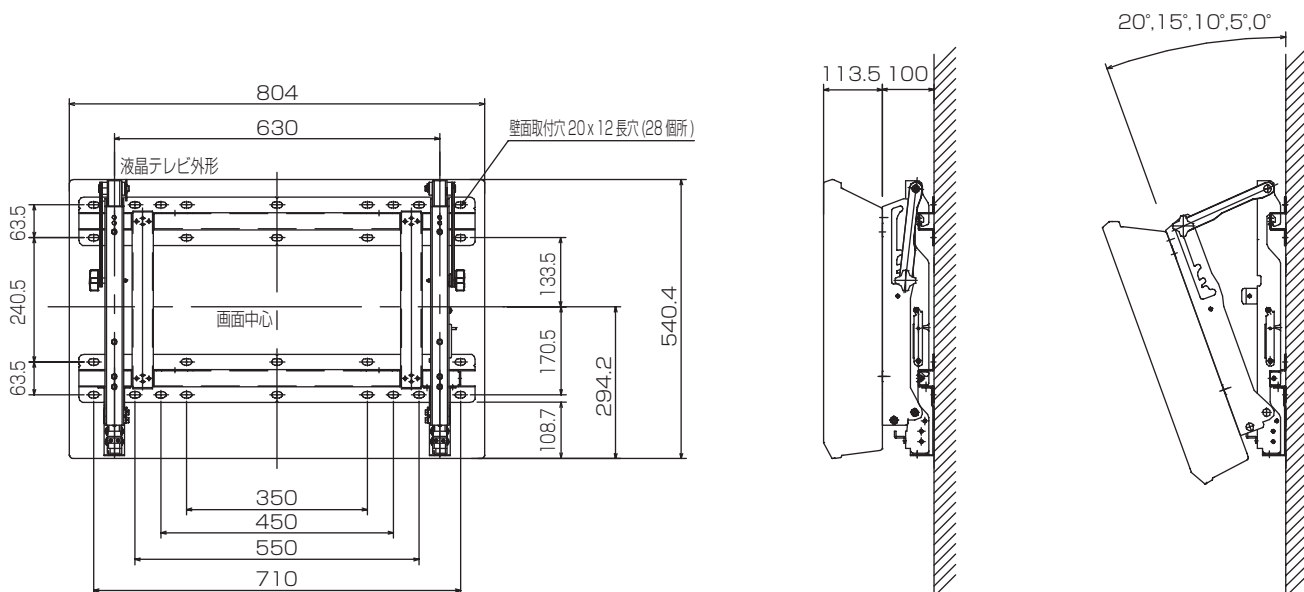
※ P50-GP08, P46-GP08,
P42-GP08, P50-XP07,
P46-XP07, P50-XP05,
P46-XP05, P42-XP07,
P42-HP06, P42-XP05,
P42-HP05, P50-XP03,
P46-XP03, P42-XP03,
P42-HP03, P42-HR02,
P50-HR02, P50-XR02
でご使用の際の
下金具（★）×2の位置



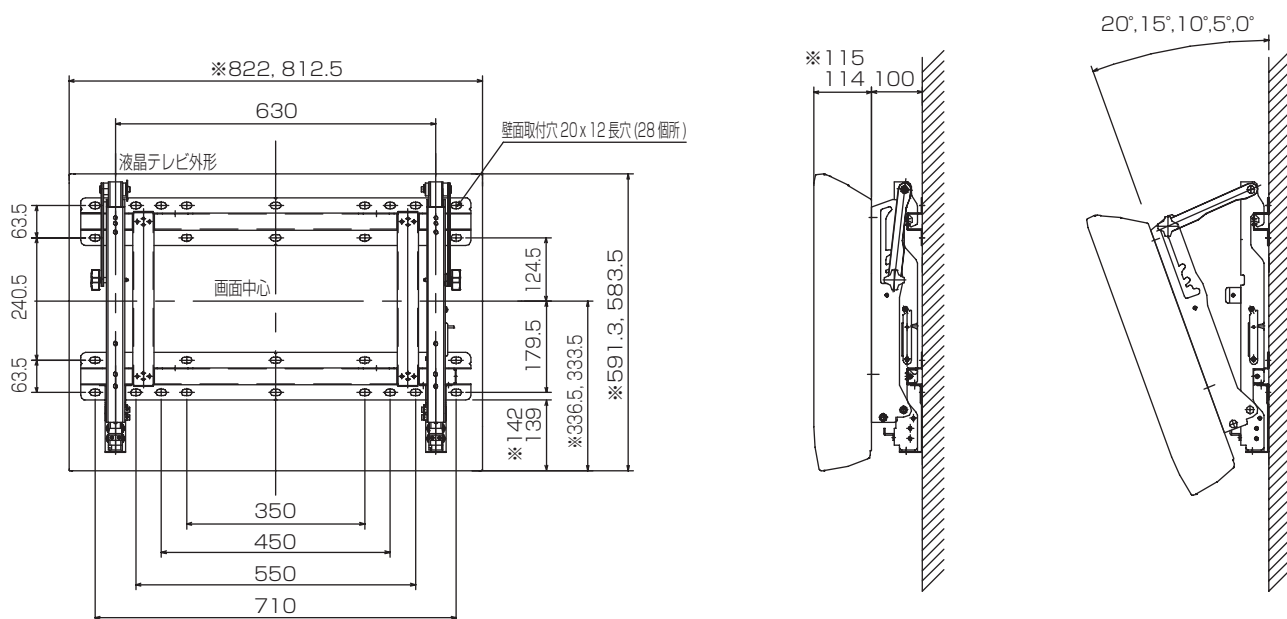
壁金具の壁面への取付け

1. 各種の壁に対応する市販のアンカー類およびネジ等を 4 組以上用意してください。
 2. 本設置説明書の安全上のご注意の設置場所についてをよくお読みのうえ、プラズマテレビ・液晶テレビの壁面への適切な設置場所を決めてください。
 3. プラズマテレビ・液晶テレビの外形および画面センターと壁金具の取付穴の位置関係は図のように設定されています。図に従って壁面にアンカー処理、下穴処理等を必要に応じて行ってください。
プラズマテレビ・液晶テレビの寸法は機種により多少異なる場合があります。
- 壁面の強度やネジの保持強度が十分確保できるか確認してください。

32V型 (液晶) L32-HR01, L32-H01

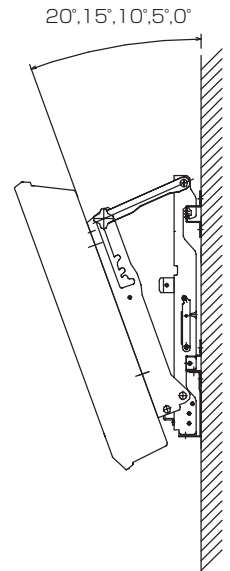
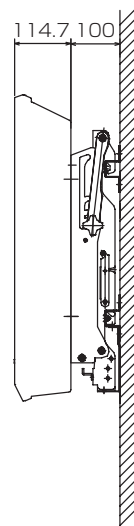
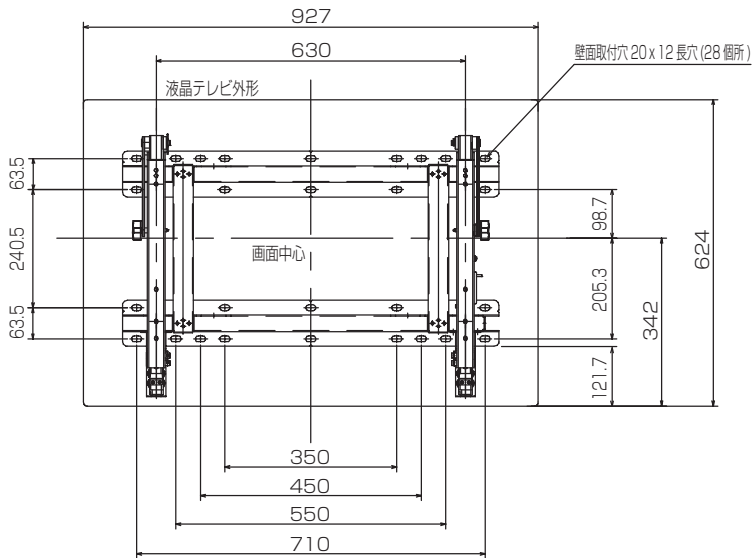


32V型 (液晶) W32L-HR9000, W32L-H9000, W32L-H90, W32L-HR8000, W32L-H8000

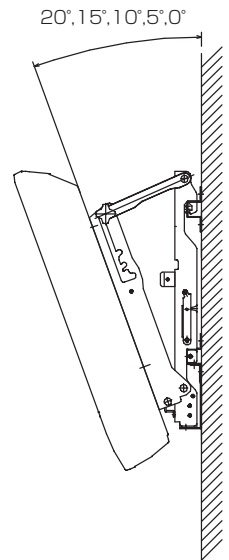
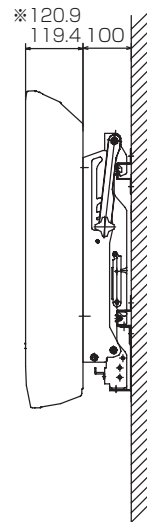
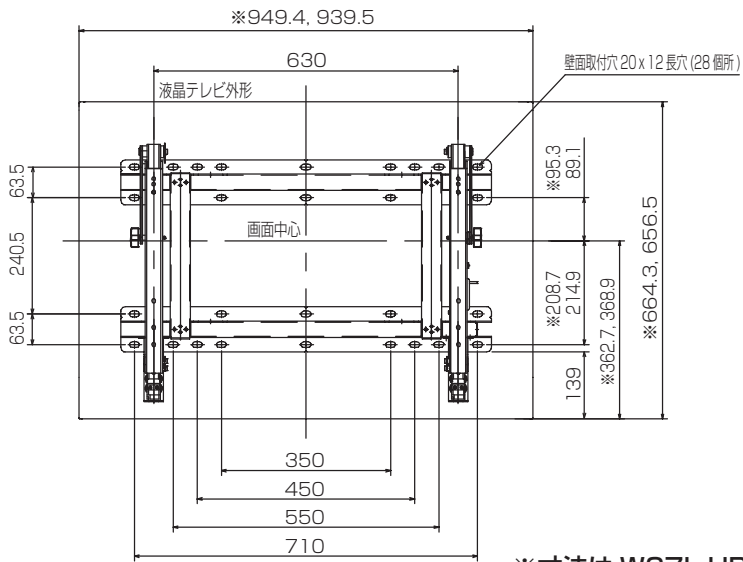


※寸法は W32L-HR9000, W32L-H9000, W32L-H90 を示す

37V型 (液晶) L37-XR01, L37-X01

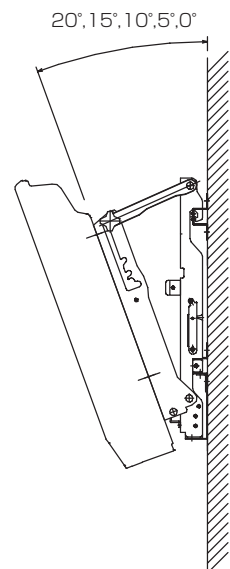
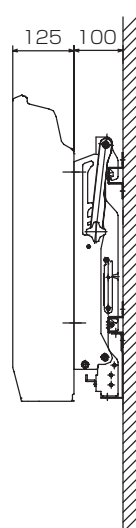
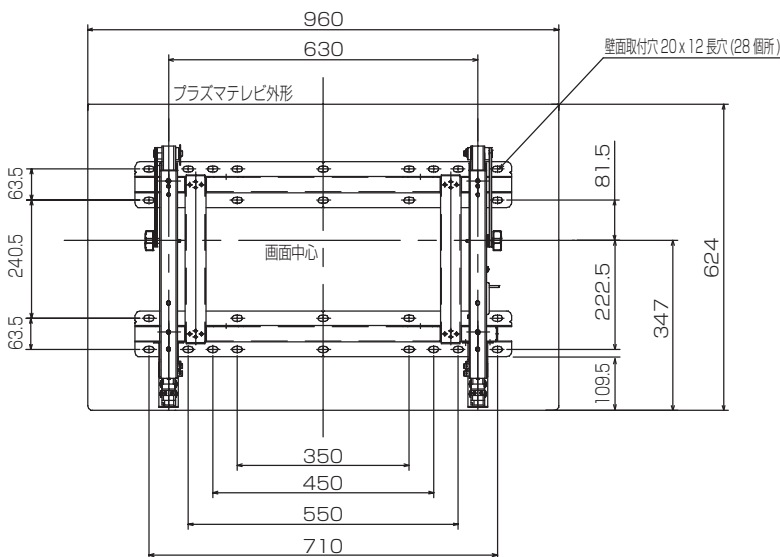


37V型 (液晶) W37L-HR9000, W37L-H9000, W37L-HR8000, W37L-H8000

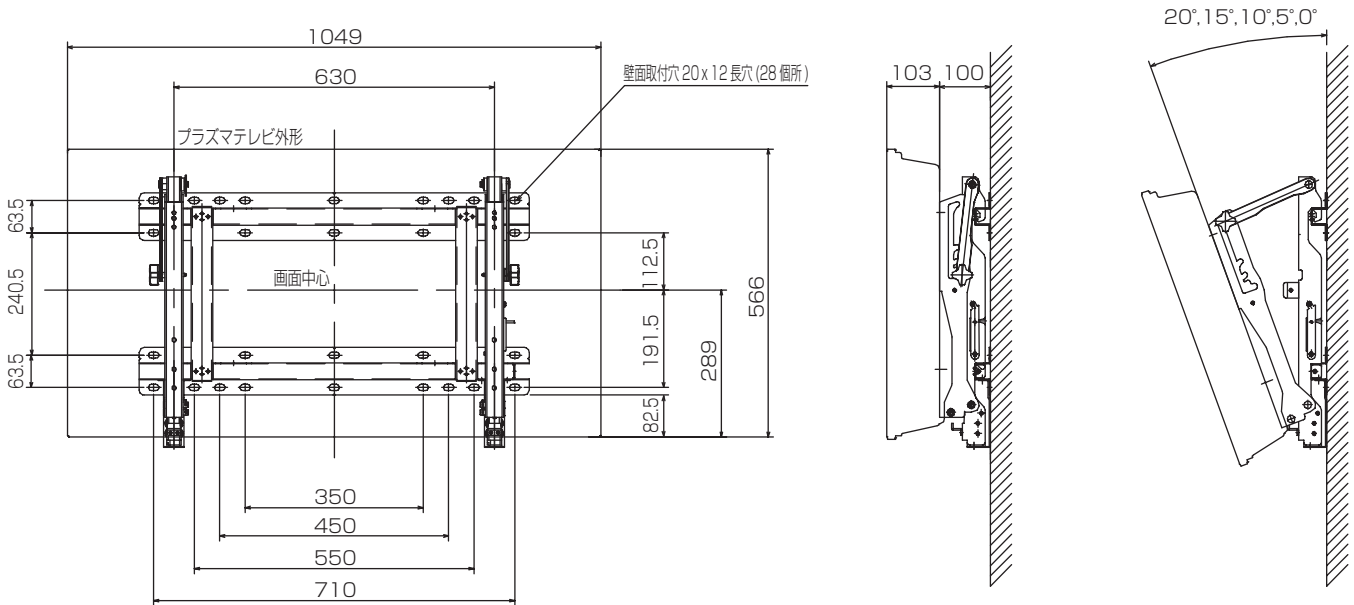


※寸法は W37L-HR9000, W37L-H9000 を示す

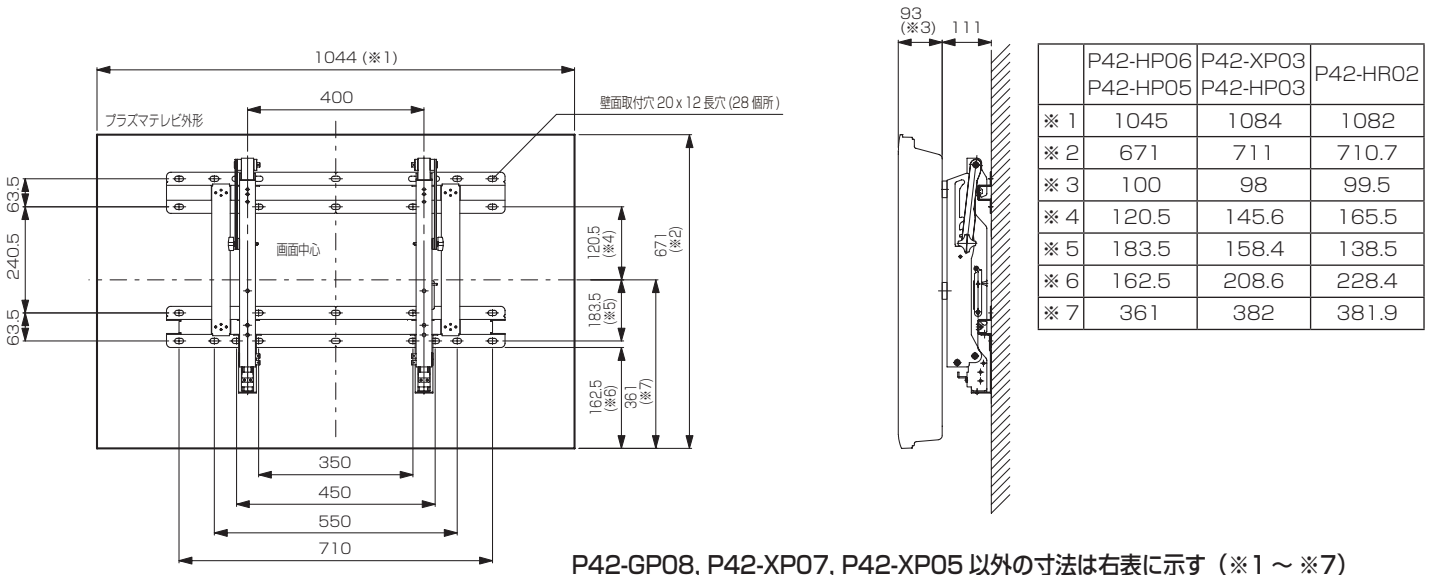
37V型 (プラズマ) P37-HR01, P37-H01



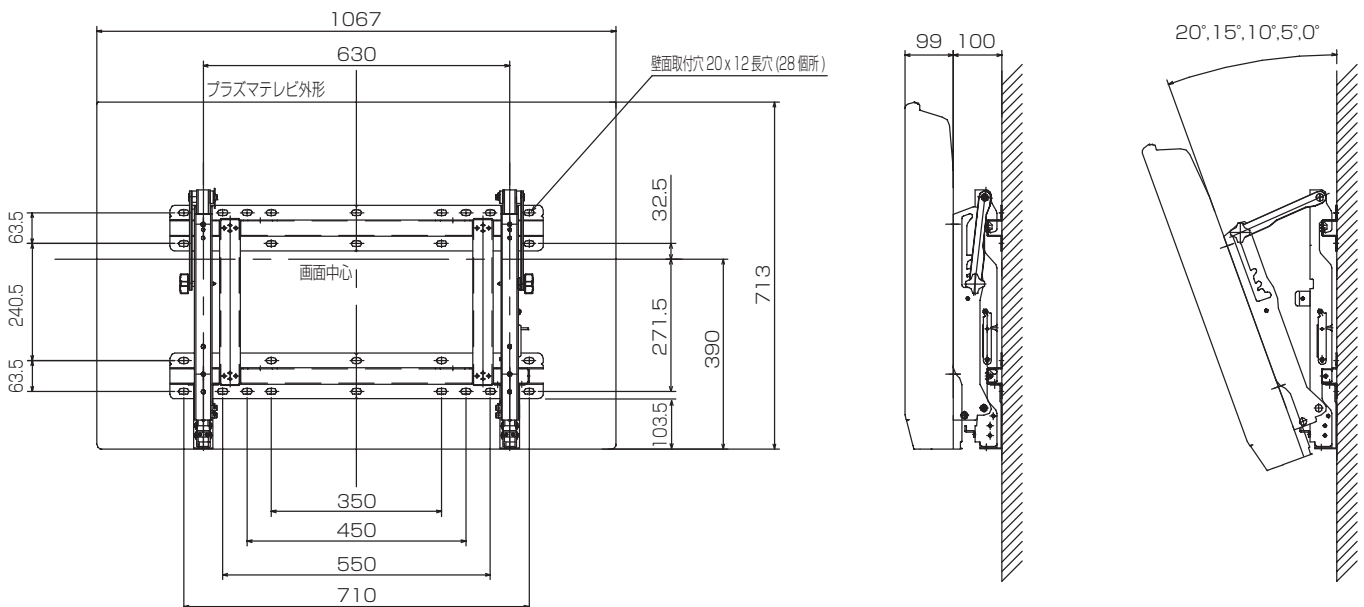
37V型 (プラズマ) W37P-HR9000, W37P-H9000, W37P-H90, W37P-HR8000, W37P-H8000



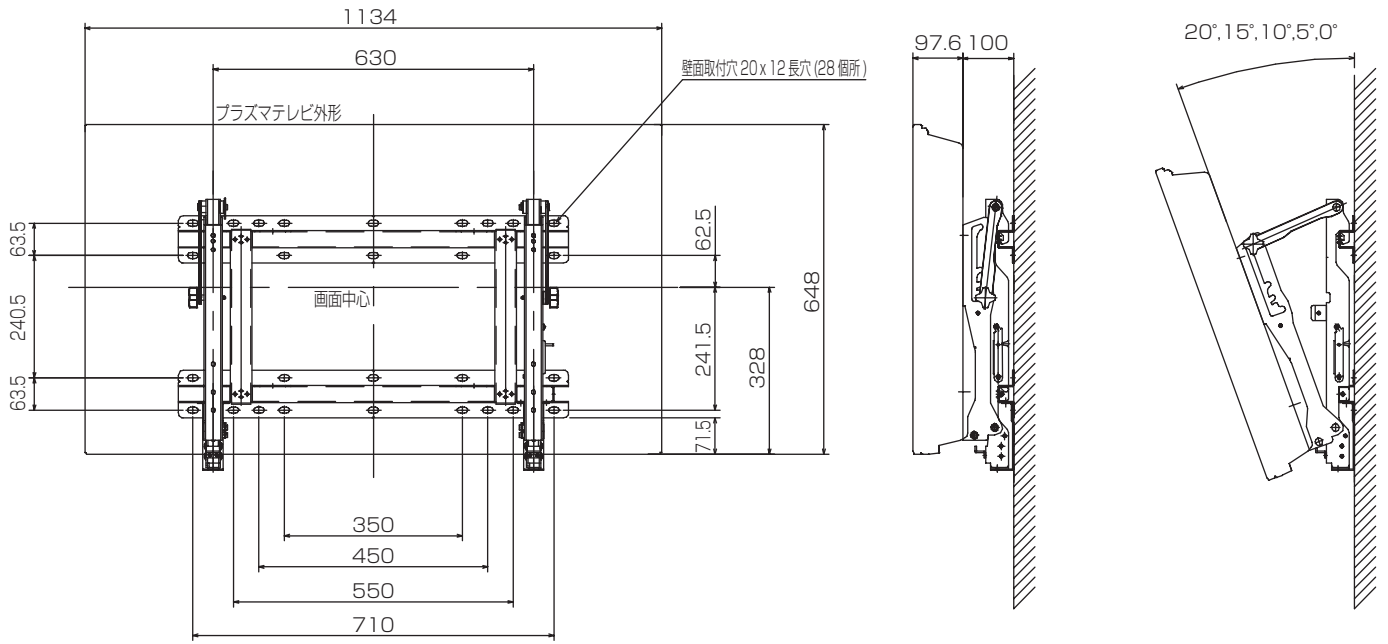
42V型 (プラズマ) P42-GP08, P42-XP07, P42-HP06, P42-XP05, P42-HP05, P42-XP03, P42-HP03, P42-HR02



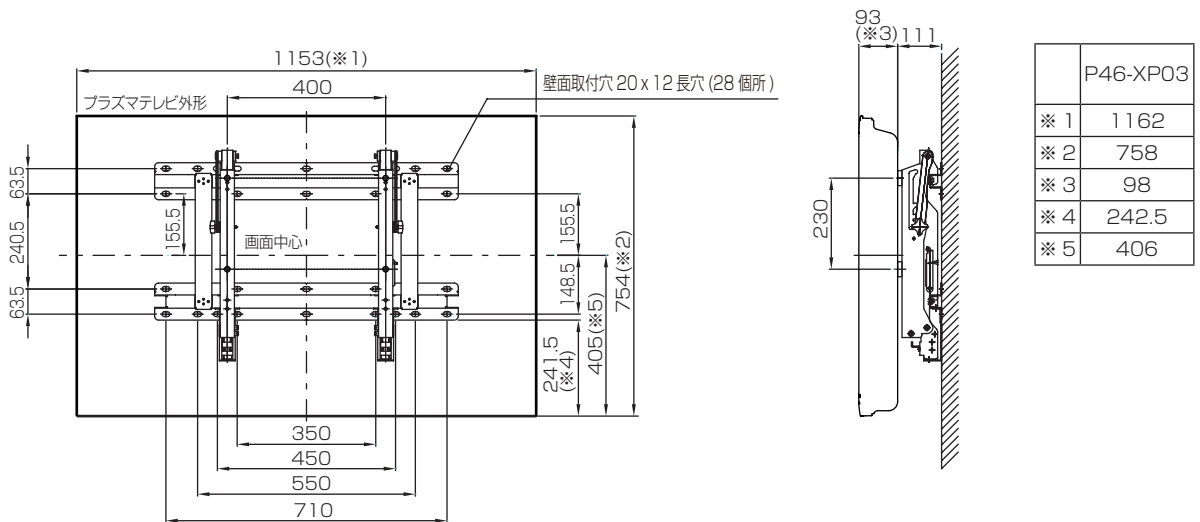
42V型 (プラズマ) P42-HV01, P42-HR01, P42-H01



42V型 (プラズマ) W42P-HR9000, W42P-H9000, W42P-HR8000, W42P-H8000



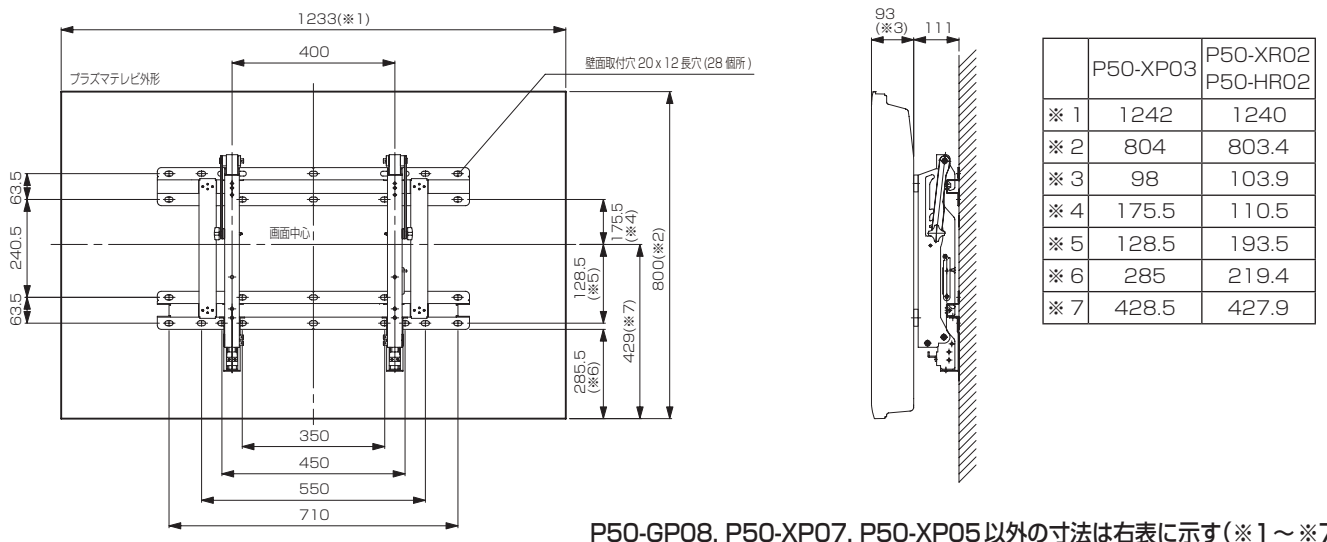
46V型 (プラズマ) P46-GP08, P46-XP07, P46-XP05, P46-XP03



	P46-XP03
※1	1162
※2	758
※3	98
※4	242.5
※5	406

P46-GP08, P46-XP07, P46-XP05以外の寸法は右表に示す(※1～※5)

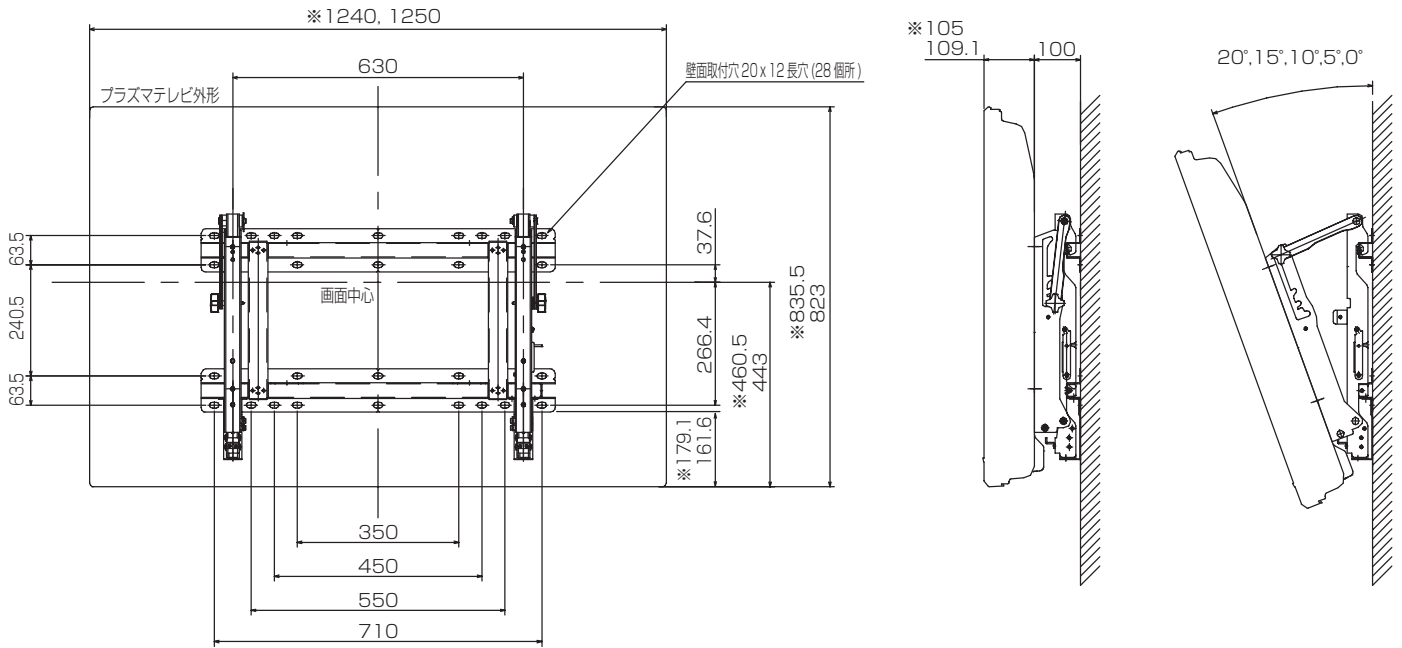
50V型 (プラズマ) P50-GP08, P50-XP07, P50-XP05, P50-XP03, P50-XR02, P50-HR-02



	P50-XP03	P50-XR02 P50-HR02
※1	1242	1240
※2	804	803.4
※3	98	103.9
※4	175.5	110.5
※5	128.5	193.5
※6	285	219.4
※7	428.5	427.9

P50-GP08, P50-XP07, P50-XP05以外の寸法は右表に示す(※1～※7)

50V型 (プラズマ) P50-XR01, P50-H01, W50P-HR10000, W50P-H10000

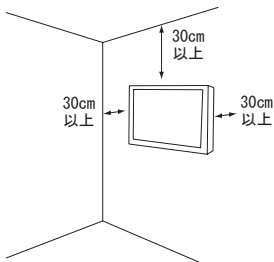


※寸法は P50-H01, W50P-HR10000, W50P-H10000 を示す

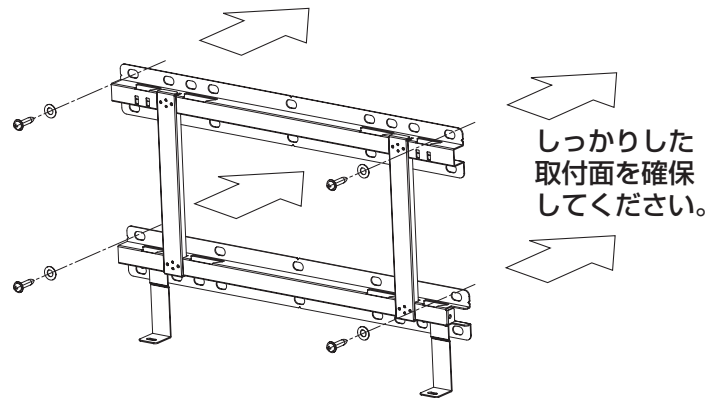
4. 壁取付金具を壁面にしっかりと取付けてください。

- 壁金具を固定するネジは、壁の構造に応じて適切な市販品をご使用ください。
- 取付けは壁取付金具の長円穴上下各 2 個以上にバランスよく行ってください。

⚠注意



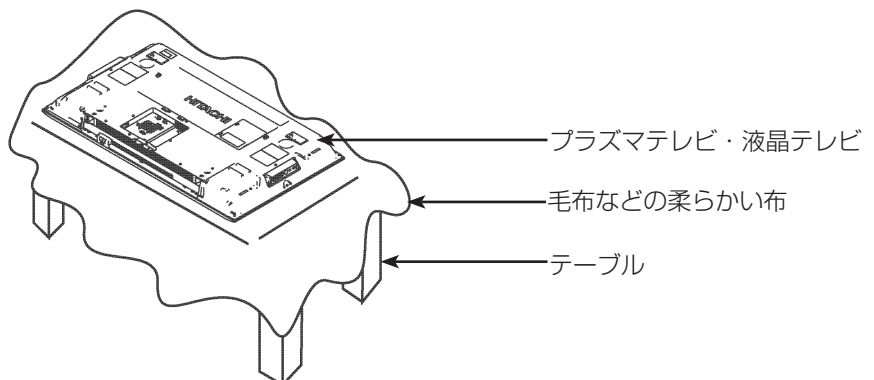
テレビの角度調整をする為には周囲の距離を十分に取る必要があります。



テレビ取付金具をプラズマテレビ・液晶テレビに取付ける

1. プラズマテレビ・液晶テレビを水平な場所に置きます。

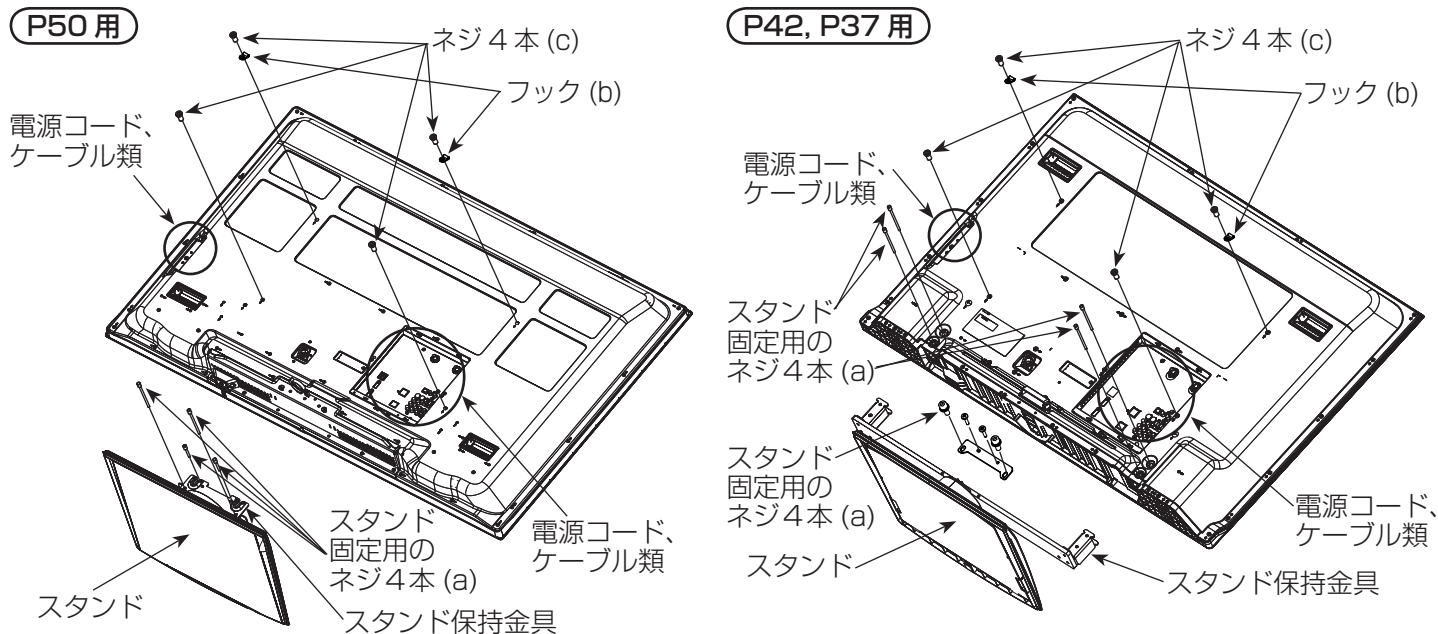
- テレビのパネルを傷つけないように、水平な場所に柔らかい布などを敷き、その上にプラズマテレビ・液晶テレビの正面（画面側）を下に向けて置いてください。



2. プラズマテレビ・液晶テレビにスタンドや電源コード、ケーブル類が付いている場合はそれらはずしてください。

<P50-XR01, P50-H01, P42-HV01, P42-HR01, P42-H01, P37-HR01, P37-H01 のスタンドのはずし方>

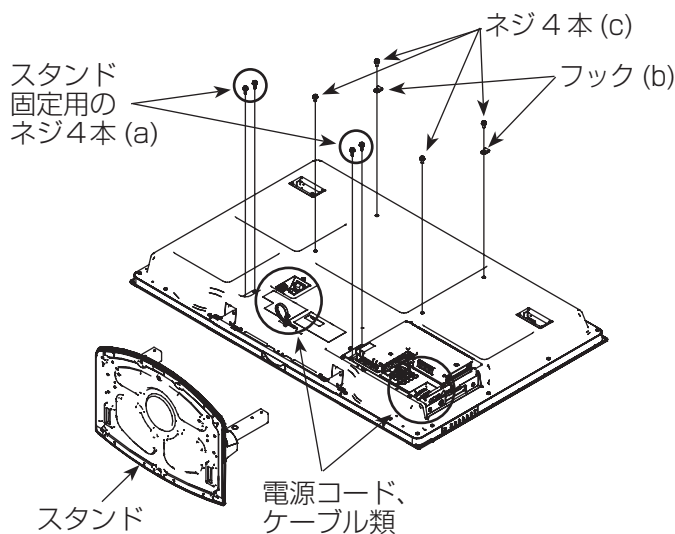
- スタンドがついている場合は、スタンド固定用のネジ4本 (a) をはずして、プラズマテレビからスタンドをはずしてください。
- 電源コード、ケーブル類をクランプからはずしてください。
- プラズマテレビからネジ4本 (c) とフック (b) 2 つをはずしてください。



<P50-GP08, P46-GP08, P42-GP08, P50-XP07, P46-XP07, P42-XP07, P42-HP06, P50-XP05, P46-XP05, P42-XP05, P42-HP05, P50-XP03, P46-XP03, P42-XP03, P42-HP03, P50-XR02, P50-HR02, P42-HR02 のスタンドのはずし方>

- スタンドがついている場合は、スタンド固定用のネジ4本 (a) をはずして、プラズマテレビからスタンドをはずしてください。
- 電源コード、ケーブル類をクランプからはずしてください。
- プラズマテレビからネジ4本 (c) とフック (b) 2 つをはずしてください。

08/07/05/03/02 シリーズ

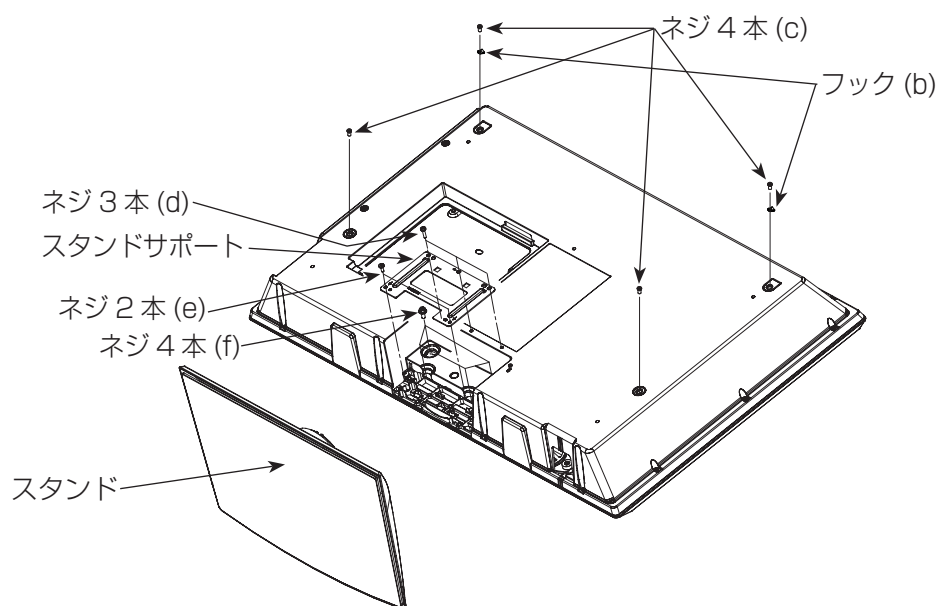


お願い

はずしたスタンド固定金具とクランプは、スタンドをお使いになる際に必要になりますので大切に保管してください。

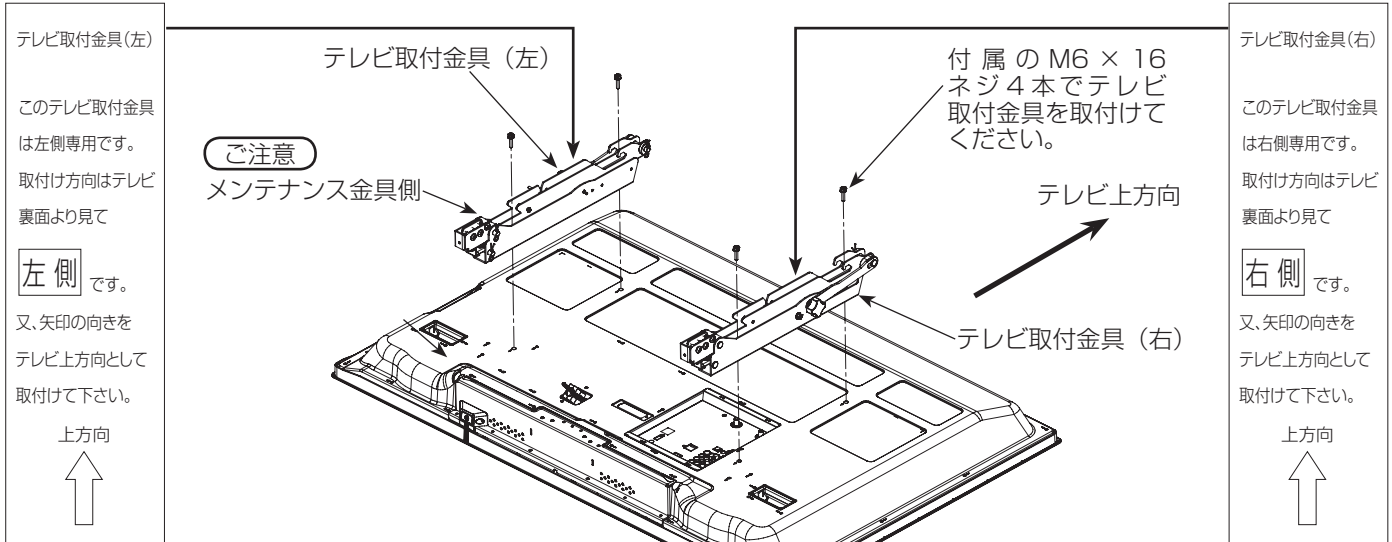
<L37-XR01, L37-X01, L32-HR01, L32-H01 のスタンドのはずし方>

- スタンドがついている場合は、ネジ 3 本 (d)、ネジ 2 本 (e) をはずして、スタンドサポートをはずしてください。
- ネジ 4 本 (f) をはずし、スタンドをはずしてください。
- 電源コード、ケーブル類をクランプからはずしてください。
- 液晶テレビからネジ 4 本 (c) とフック (b) 2 つをはずしてください。



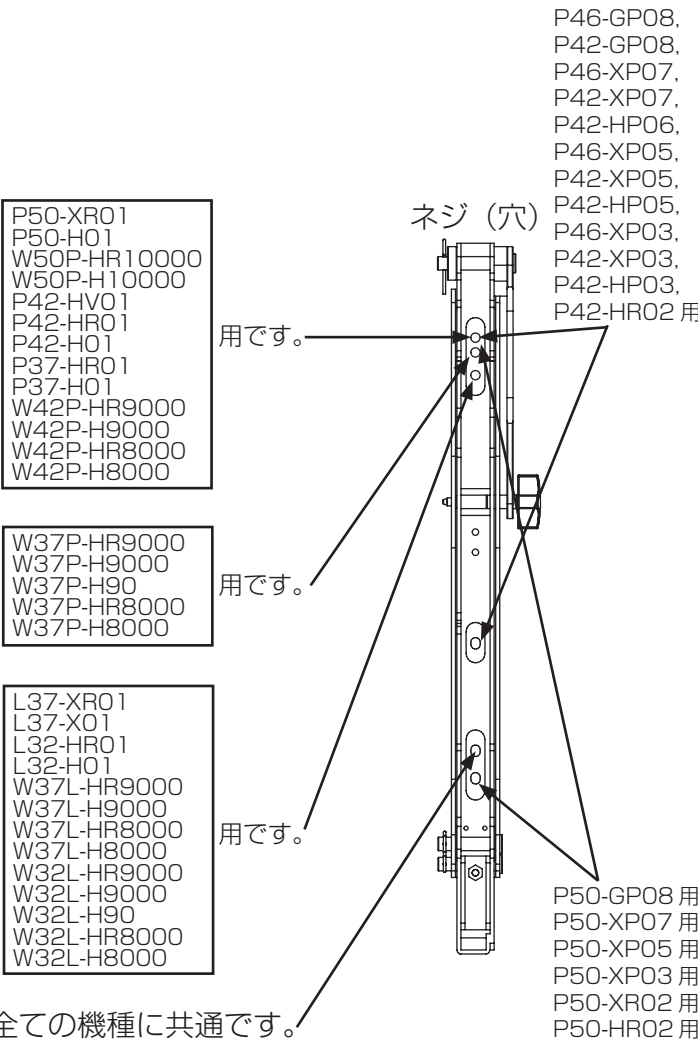
3. テレビ取付金具を取付ける

■テレビ取付金具を M6 × 16 ネジ 4 本で取付けてください。(P50-GP08, P46-GP08, P42-GP08, P50-XP07, P46-XP07, P42-XP07, P42-HP06, P50-XP05, P46-XP05, P42-XP05, P42-HP05, P50-XP03, P46-XP03, P42-XP03, P42-HP03, P50-XR02, P50-HR02, P42-HR02 使用時は M6 × 25 ネジを使用してください。) 締付トルクは約 98N・cm(10kgf・cm)としてください。テレビ取付け金具は (右) と (左) がありますので、取付の際お間違いのないようご注意ください。尚、テレビ取付け金具 (左) はメンテナンス用金具付きです。また、テレビ取付け金具に貼ってある注意文の↑の向きをテレビの上方向としてください。ネジ (穴) の位置は対応機種により異なります。



テレビ取付金具(左)
このテレビ取付金具は左側専用です。取付け方向はテレビ裏面より見て
左側です。
又、矢印の向きをテレビ上方向として取付けて下さい。
上方向
↑

テレビ取付金具(右)
このテレビ取付金具は右側専用です。取付け方向はテレビ裏面より見て
右側です。
又、矢印の向きをテレビ上方向として取付けて下さい。
上方向
↑



⚠注意

P50-GP08, P46-GP08, P42-GP08, P50-XP07, P46-XP07, P42-XP07, P42-HP06, P50-XP05, P46-XP05, P42-XP05, P42-HP05, P50-XP03, P46-XP03, P42-XP03, P42-HP03, P50-XR02, P50-HR02, P42-HR02 をご使用の際は、付属のスペーサ (4 個) を取付穴に貼付けてください。スペーサの穴と金具の穴にズレがないようにしてください。

P50-GP08, P50-XP07, P50-XP05, P50-XP03, P50-XR02, P50-HR02 の貼付け位置は、いちばん上といちばん下の取付穴です。

スペーサ

P46-GP08, P42-GP08, P46-XP07, P42-XP07, P42-HP06, P46-XP05, P42-XP05, P42-HP05, P46-XP03, P42-XP03, P42-HP03, P42-HR02 の貼付け位置は、いちばん上と上から 4 番目の取付穴です。

スペーサ

⚠警告

取り付けネジは本壁掛けユニットに付属のネジを使用してください。他のネジを使用するとプラズマテレビ・液晶テレビの故障や落下によるけが、損害、火災、感電の原因になります。

全ての機種に共通です。

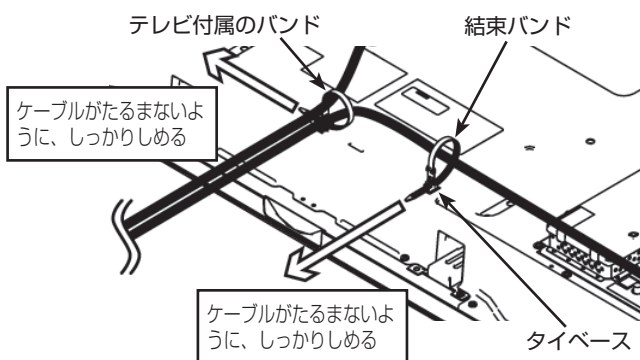
プラズマテレビ、液晶テレビの壁金具への取付け及び電源コードなどケーブル類の配線

⚠️ 注意

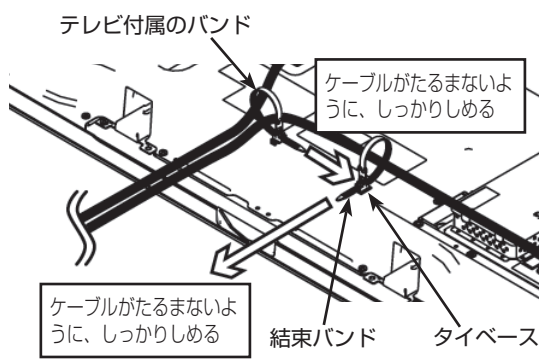
P50-GP08, P46-GP08, P42-GP08, P50-XP07, P46-XP07, P42-XP07, P42-HP06, P50-XP05, P46-XP05, P42-XP05, P42-HP05, P50-XP03, P46-XP03, P42-XP03, P42-HP03, P50-XR02, P50-HR02, P42-HR02 にご使用の際はメンテナンス金具が使用できませんので、テレビを壁金具に取付ける前に配線してください。

テレビを壁金具に引掛ける際に、ケーブル類を挟み込むおそれがありますので、必ず図の位置に、付属の結束バンドとタイベースを使用して配線をとめてください。

P50-XR02, P50-HR02 の場合



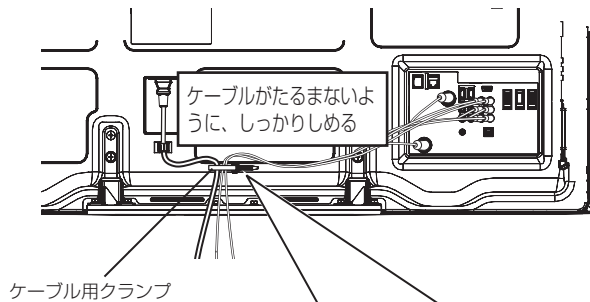
P42-HR02 の場合



⚠️ 注意

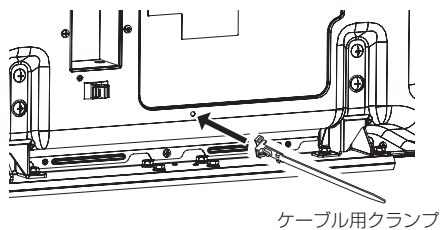
配線はたるみのないようにとめてください。

P50-GP08, P46-GP08, P42-GP08, P50-XP07, P46-XP07, P42-XP07, P42-HP06, P50-XP05, P46-XP05, P42-XP05, P42-HP05, P50-XP03, P46-XP03, P42-XP03, P42-HP03 の場合



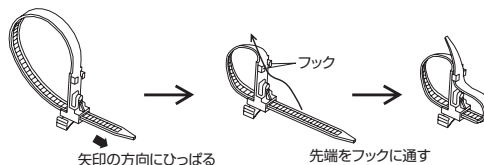
ケーブル用クランプを取り付ける

付属のケーブル用クランプを本体後面カバーの穴に差し込みます。

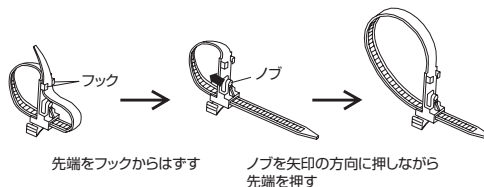


ケーブル用クランプの留めかた

留める



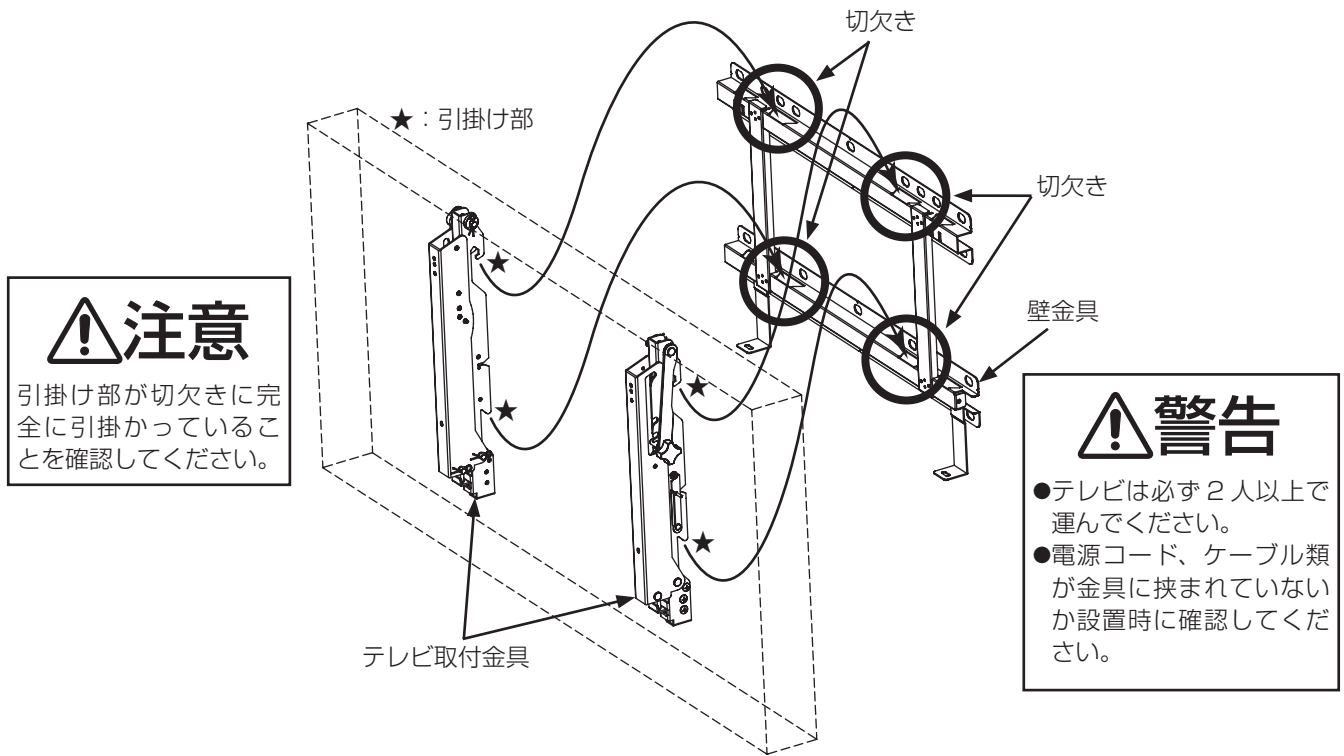
はずす



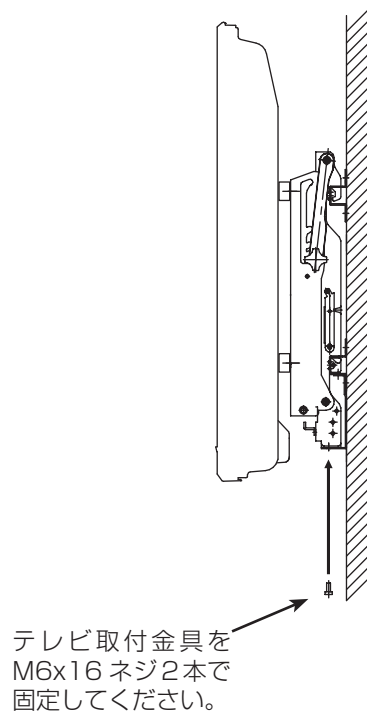
⚠️ 注意

次の①②の作業は、P50-GP08, P46-GP08, P42-GP08, P50-XP07, P46-XP07, P42-XP07, P42-HP06, P50-XP05, P46-XP05, P42-XP05, P42-HP05, P50-XP03, P46-XP03, P42-XP03, P42-HP03, P50-XR02, P50-HR02, P42-HR02のみ必要です。そのほかの機種につきましては、次ページ以降を参照ください。

①テレビ取付金具上下の引掛け部を壁金具上下の切欠きに差し込んで引掛けてください。



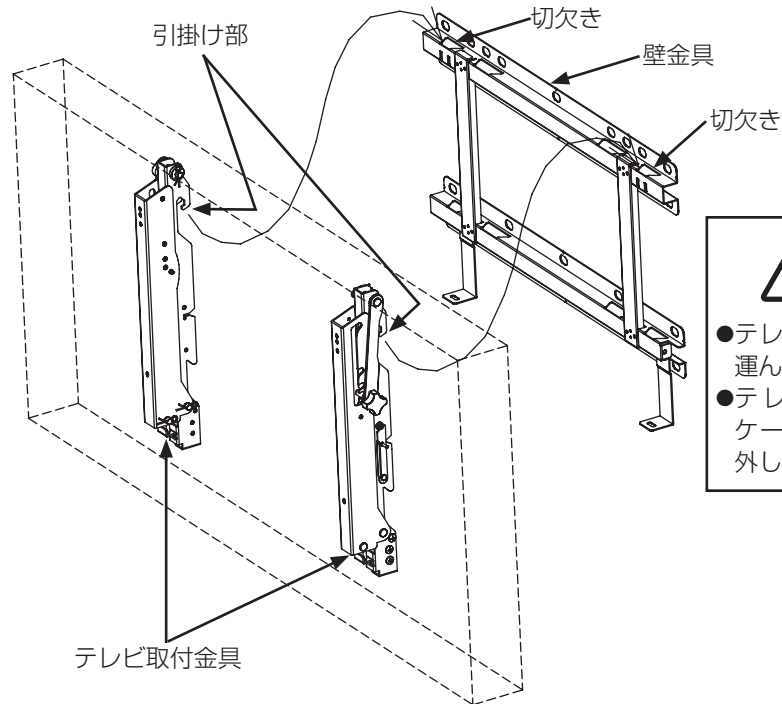
②下方向から M6x16 ネジ2本でテレビ取付金具と壁金具を固定してください。



⚠️ 注意

次の①から⑥までの作業は、P50-GP08, P46-GP08, P42-GP08, P50-XP07, P46-XP07, P42-XP07, P42-HP06, P50-XP05, P46-XP05, P42-XP05, P42-HP05, P50-XP03, P46-XP03, P42-XP03, P42-HP03, P50-XR02, P50-HR02, P42-HR02 ではメンテナンス金具が使用できませんので不要です。

①テレビ取付金具上部の引掛け部を壁金具上部の切欠きに差し込んで引掛けてください。この段階では下側の引掛け部は壁金具の下部の切欠きには差し込まないでください。



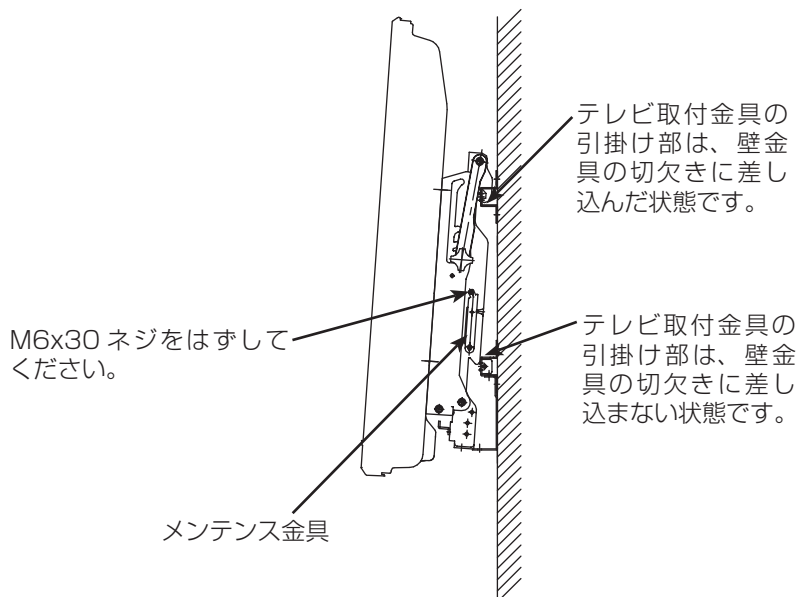
⚠️ 注意

引掛け部が切欠きに完全に引掛かっていることを確認してください。

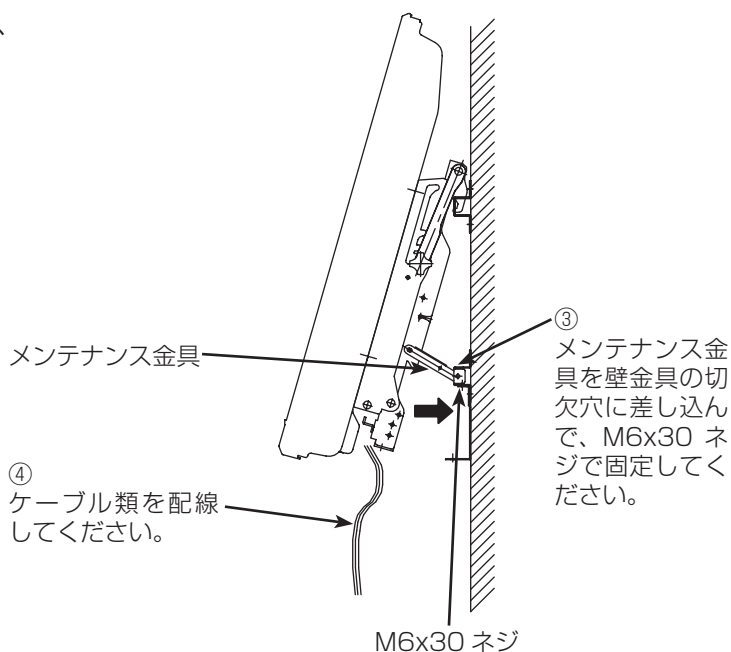
⚠️ 警告

- テレビは必ず2人以上で運んでください。
- テレビの電源コード等ケーブル類は、全て取り外しておいてください。

②メンテナンス金具を固定している M6x30 のネジをはずしてください。



- ③メンテナンス金具の先端を壁金具の切欠き穴に差し込み、
②ではずした M6x30 のネジで締めてください。
- ④電源コードなどのケーブル類を配線してください。
必要に応じてクランプで固定してください。



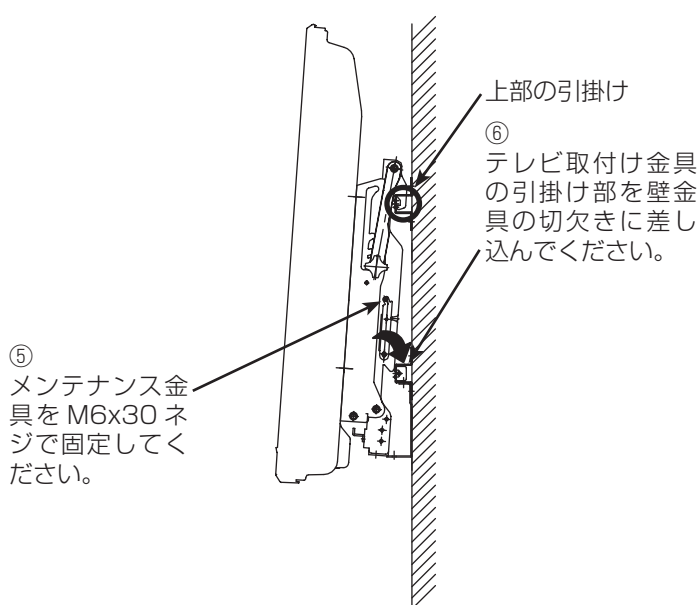
- ⑤電源コードなどのケーブル類の配線が終わりましたら、
M6x30 のネジをはずしてメンテナンス金具の先端を壁
金具の切欠き穴からはずして②の状態に戻してください。

- ⑥上部の引掛け部はそのまま壁金具上部の切欠きに差し込
んだままプラズマテレビ・液晶テレビを上方向に持ち上
げてテレビ取付金具の下部の引掛け部を壁金具下部の切
欠きに差し込んで引掛けてください。

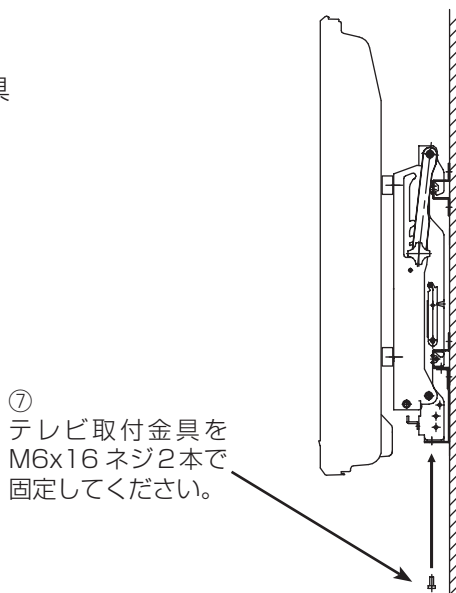
⚠ 警告

テレビ本体を上方向に持ち上げてテレビ取付金具の下部の引掛け部を壁金具下部の切欠きに差し込む際に、上部の引掛けが確実に引掛かっている事を確認して作業してください。

テレビ本体を持ち上げ過ぎると上部の引掛けが外れ、テレビ本体が落下してけがや事故の原因となりますのでご注意ください。
(テレビ本体を 20mm 以上持ち上げないでください。)



- ⑦下方向から M6x16 ネジ 2 本でテレビ取付金具と壁金具
を固定してください。

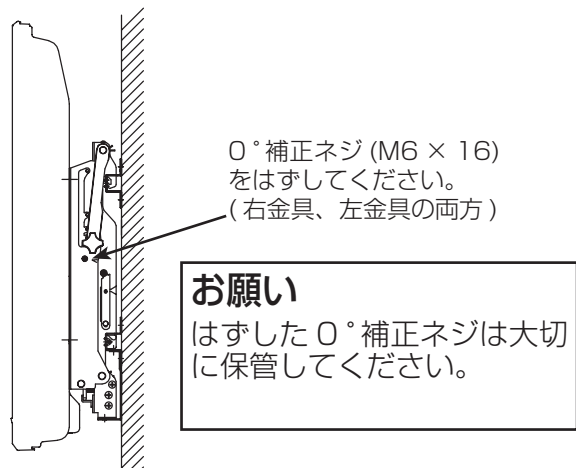


テレビの角度調整

警告

テレビ角度調整作業中に手や指を損傷する恐れがありますので十分に注意してください。

- ①電源コードなどのケーブル類の配線及び壁金具への取付けが終わりましたら、左右の金具にある0°補正ネジ(M6×16)をはずしてください。(右金具、左金具の両方)

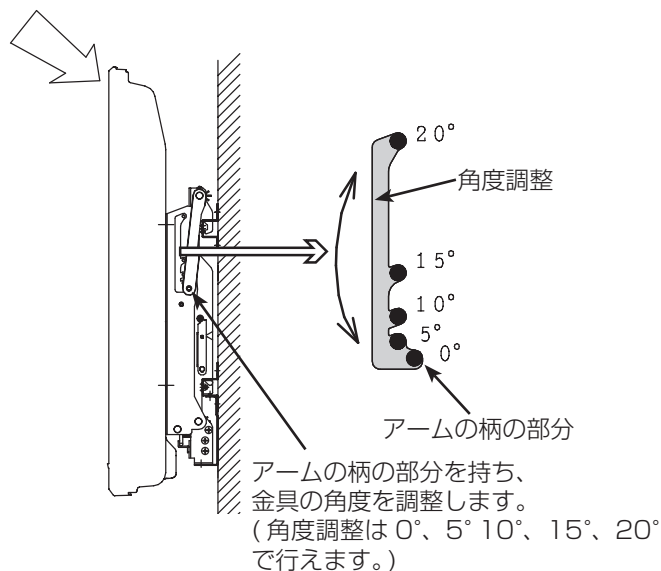


- ②角度調整ネジ(ノブ)をはずしてください。(右金具、左金具の両方)

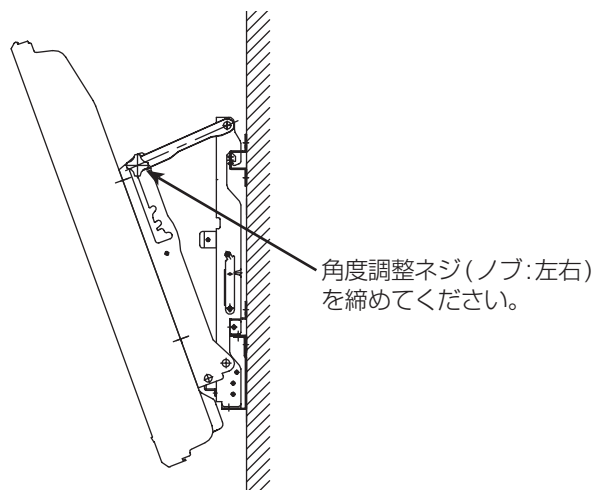


- ③角度調整操作を行うときは左金具側で行います。
軽くテレビ上面を後ろに戻し、左金具のアームが溝からはずれたらお好みの角度に金具の角度を調整します。

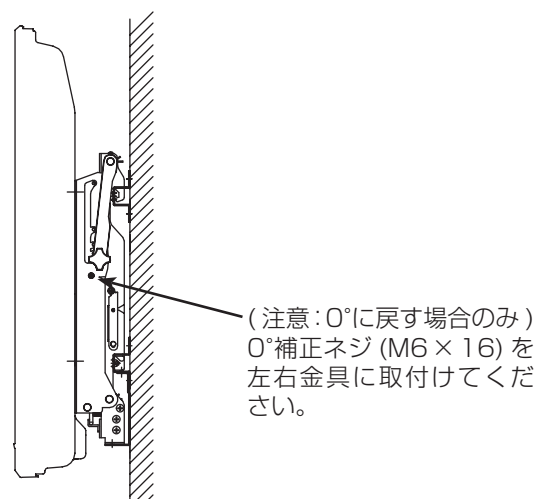
テレビ上面を後ろに戻してください。



- ④角度調整が終わりになりましたら、角度調整ネジ(ノブ:左右)を取付けしっかりと締めてください。

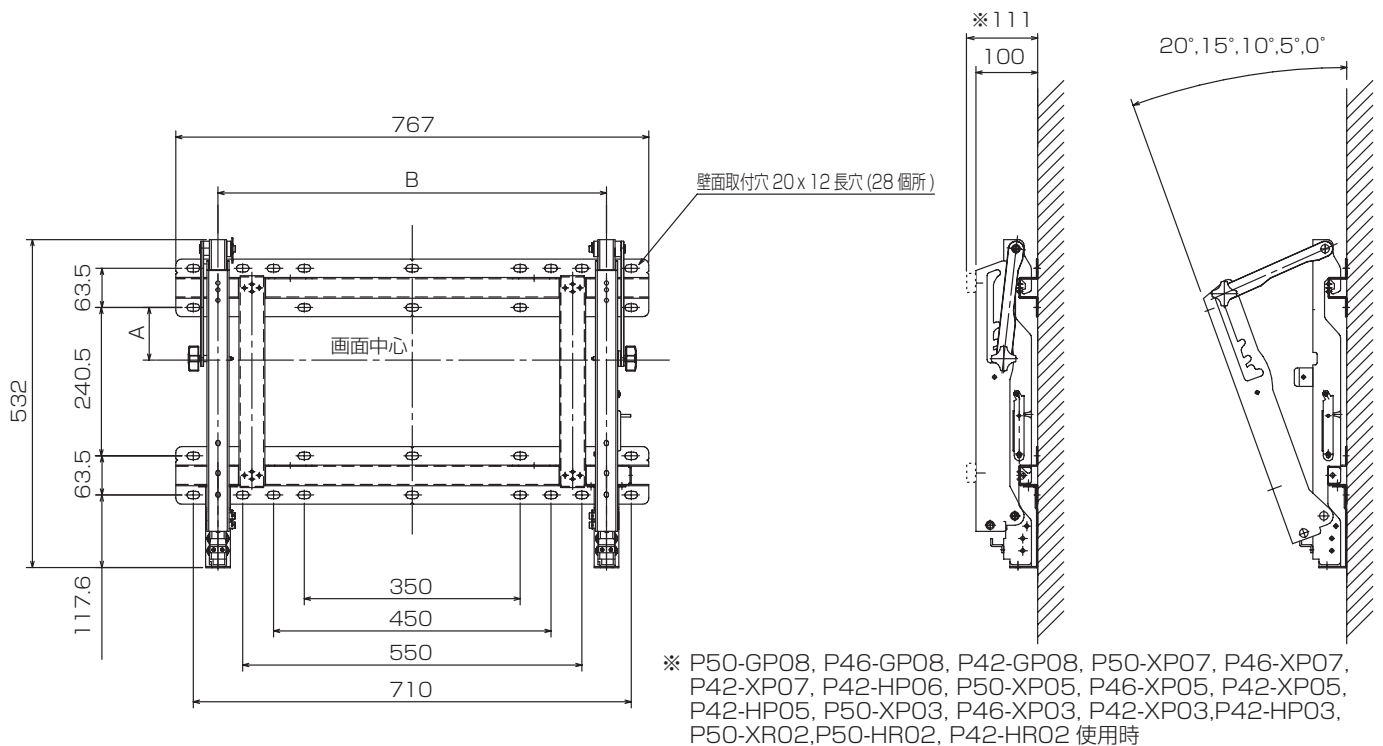


- ⑤他の角度に調整する場合は、②→③→④の順に同じ作業をしてください。
0°に戻す場合のみ、0°補正ネジを左右の金具に取付けてください。



製品仕様

外形寸法



取付対象製品と寸法表	日立プラズマテレビ、液晶テレビ取付け対象製品	A寸法 (mm)	B寸法 (mm)
	P50-GP08, P50-XP07, P50-XP05	175.5	400
	P50-XP03	175.5	400
	P50-XR02, P50-HR02	110.5	400
	P50-XR01, P50-H01, W50P-HR10000, W50P-H10000	37.6	630
	P46-GP08, P46-XP07, P46-XP05	155.5	400
	P46-XP03	155.5	400
	P42-GP08, P42-XP07, P42-HP06, P42-XP05, P42-HP05	120.5	400
	P42-XP03, P42-HP03	145.6	400
	P42-HR02	165.5	400
	P42-HV01, P42-HR01, P42-H01	32.5	630
	P37-HR01, P37-H01	81.5	630
	L37-XR01, L37-X01	98.7	630
	L32-HR01, L32-H01	133.5	630
	W42P-HR9000, W42P-H9000	62.5	630
	W37P-HR9000, W37P-H9000, W37P-H90	112.5	630
	W37L-HR9000, W37L-H9000	95.3	630
	W32L-HR9000, W32L-H9000, W32L-H90	124.5	630
	W42P-HR8000, W42P-H8000	62.5	630
	W37P-HR8000, W37P-H8000	112.5	630
W37L-HR8000, W37L-H8000	89.1	630	
W32L-HR8000, W32L-H8000	124.5	630	
質量	10.6kg		
主な素材	鋼板		
表面処理	黒色静電塗装		
角度調整	0°、5°、10°、15°、20° (5段階)		

この壁掛けユニットは日立コンシューマエレクトロニクス株式会社の認定を受け、株式会社ドリーム・ワールドが製造・販売するものです。



株式会社
ドリーム・ワールド

〒438-0203 静岡県磐田市平間1438
TEL (0538) 67-1666