

HITACHI

日立プラズマテレビ専用壁掛けユニット

形名

TB-PKA5551

設置説明書

このたびは日立プラズマテレビ専用壁掛けユニットをお買い上げいただき、まことにありがとうございました。正しくお使いいただくために、この「設置説明書」をよくお読みください。お読みになったあとは、必ず保管してください。

◎ このプラズマテレビ壁掛けユニットは、次の日立プラズマテレビ専用です。

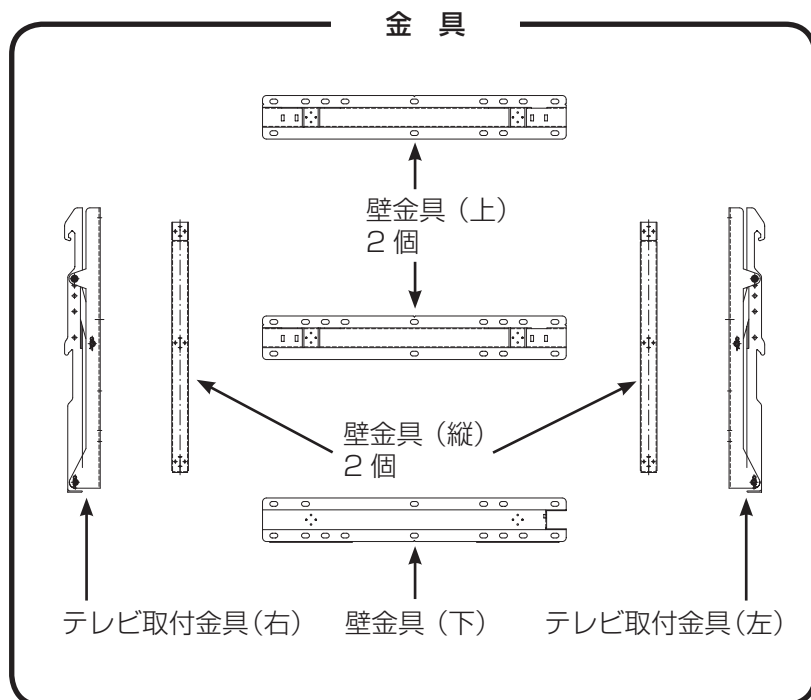
【取付け対象製品】 W55P-HR8000, W55P-H8000

- プラズマテレビの取付けには特別な技術が必要です。お客様による工事は一切行わないでください。
- 設置は、必ず取付け工事業者に依頼してください。
- 取付け不備、取扱い不備による事故、損傷については、当社は責任を負いません。
- 壁掛けユニットを壁面に設置後、壁掛けユニットを撤去しますと、壁面に取付けネジ類の穴やアンカーボルトが残りますのでご了承ください。またプラズマテレビを長期間で使用になりますと、プラズマテレビの熱や空気の流りで壁面が変色することがありますのでご了承ください。

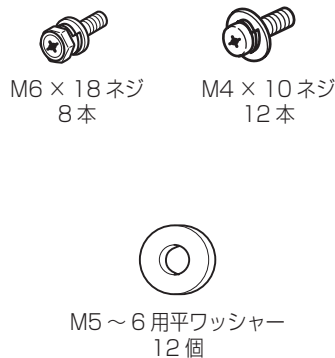
◎ 販売店様、工事店様へ

- お客様の安全のため取付け場所の強度には、プラズマテレビおよび壁掛けユニットの荷重に耐えるよう十分注意のうえ、設計施工をお願いいたします。
- 各取付けに際しては、必ず2人以上で行ってください。
- 設置説明書で指定されているネジ類は全数確実に締めつけてください。

部品構成図



部品袋に収納してあります



使用上のご注意 安全に正しくお使いいただくために

絵表示について

●製品を安全に正しくお使いいただき、あなたや他の人への危害や財産への損害を未然に防止するために、次のような絵表示をしています。



警告

■この表示を無視して、誤った取り扱いをすると、人が死亡または重傷を負う可能性が想定される内容を示しています。



注意

■この表示を無視して、誤った取り扱いをすると、人が傷害を負う可能性が想定される内容および物的損害の発生が想定される内容を示しています。



■この記号は注意（警告を含む）を促す内容を示します。



注意（一般）



■この記号は禁止の行為であることを示します。



禁止（一般）



分解禁止



■この記号は指示の行為であることを示します。



指示（一般）

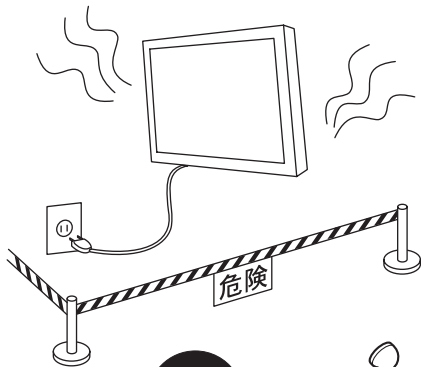


電源プラグをコンセントから抜くこと

安全上のご注意



警告



電源プラグを
コンセントから
抜く

販売店へ
連絡を



工事業者以外
取扱い禁止

■異常が発生したらプラズマテレビの電源プラグを抜き、人が近寄れないよう処置してください。

万一、
・プラズマテレビのガタや振動が激しい、
・取付けネジや部品のゆるみやはずれがある、
などの異常状態でご使用になると、傷害の原因になります。

異常が発生したらすぐに、

- ①プラズマテレビの電源スイッチを OFF にしてください。
- ②電源プラグをコンセントから抜いてください。
- ③人が近寄れないようロープを張るなどの処置をしてください。
- ④販売店に連絡してください。

■壁掛けユニットの設置や取付けの移動、角度調整を行う際は、必ず販売店に依頼してください。

誤った設置や調整はプラズマテレビが落下してけがの原因になります。

警告

■壁掛けユニットを設置する壁面は、プラズマテレビと壁掛けユニット等の総合荷重に長期間十分耐え、また地震や想定される震動や外力に十分耐える施工を行ってください。

誤った取付けを行った場合、プラズマテレビが落下して傷害の原因になります。

(プラズマテレビ+壁掛けユニット)の合計質量

W55P-H8000 (61.7kg)+壁掛けユニット(14.5kg) = 76.2kg

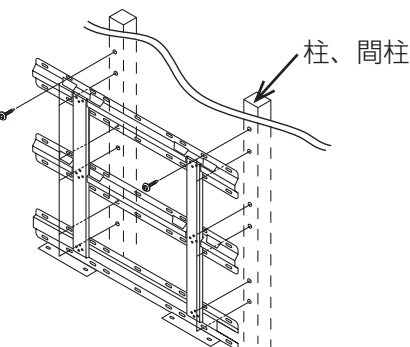
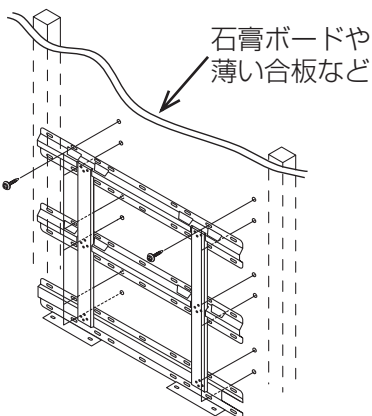
W55P-HR8000 (63.0kg)+壁掛けユニット(14.5kg) = 77.5kg

●壁が木造の場合の取付け

荷重は必ず柱や間柱に持たせるようにし、強度が不足する場合は補強してください。石膏ボードや薄い合板の壁面に直接取付けないでください。ネジ等は壁構造や材質に最適な市販品をお求めください。

●壁がコンクリートの場合の取付け

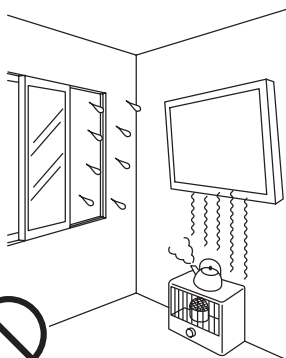
プラズマテレビの荷重に十分に耐える市販品のアンカー類をお求めください。



注意

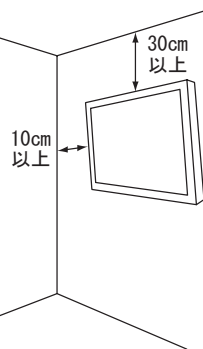
■温度や湿度の高いところや水のかかるところに取付けないでください。

火災や感電の原因になることがあります。



■通風孔をふさがらないでください。また周囲に十分に距離をとり通風をさまたげないようにしてください。

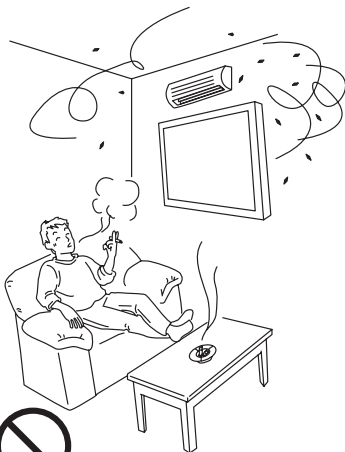
内部が高温になって火災の原因になることがあります。



■エアコンディショナーの吹出し、吸込み口のそばに取付けないでください。

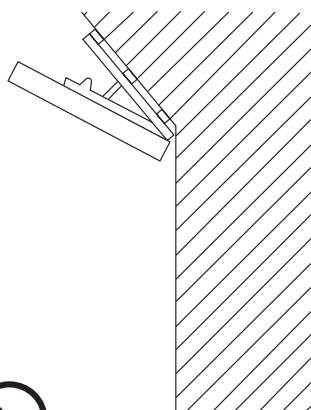
■ほこりや油煙、たばこの煙の多い場所に取付けないでください。

火災の原因になることがあります。



■壁掛けユニットは垂直面以外の壁面には取付けないでください。

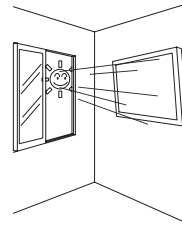
内部が高温になって火災の原因になることがあります。また落下による傷害の原因になることがあります。



⚠ 注意



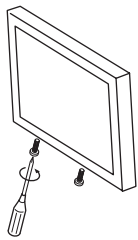
■振動の多いところ
や衝撃や大きな力
がかかるところに
取付けないでくだ
さい。
落下や破損による傷
害の原因になること
があります。



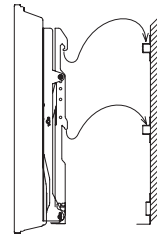
■直射日光や強い光
の当る場所を取付
けないでください。
明るすぎるところで
のご使用は目を疲れ
させます。

設置するとき

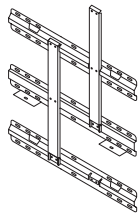
⚠ 警告



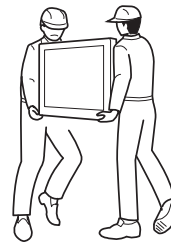
■ボルトやネジ類は
所定の場所に确实
に締めつけてくだ
さい。
プラズマテレビが落
下してけがの原因に
なります。



■テレビ取付金具上部
の引掛けつめが壁金
具の切欠きに确实に
入っていることを確
認してください。
プラズマテレビが落
下してけがの原因に
なります。



■部品を改造したり、
正規の使いかた以外
の使いかたをしない
でください。
プラズマテレビが落
下してけがの原因に
なります。



■設置作業は必ず2人
以上で行ってください。
重量物が落下してけがの
原因になります。

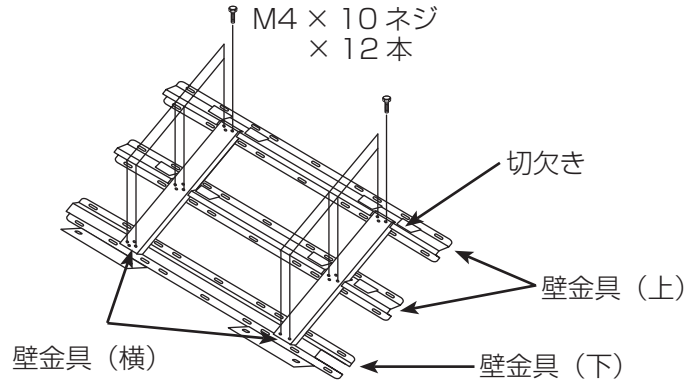


■指を挟まないように
注意してください。

設置方法

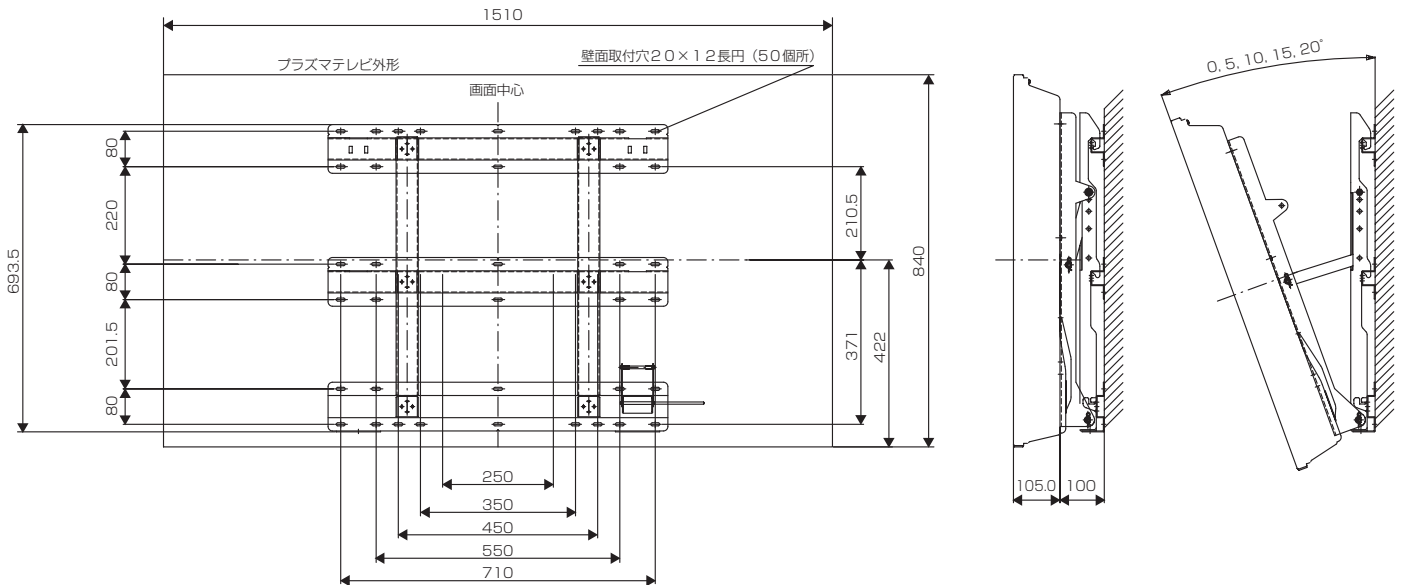
壁金具の組み立て

- 壁金具（上）× 2 個、壁金具（下）× 1 個、壁金具（横）× 2 個を M4 × 10 ネジ 12 本で組み立ててください。

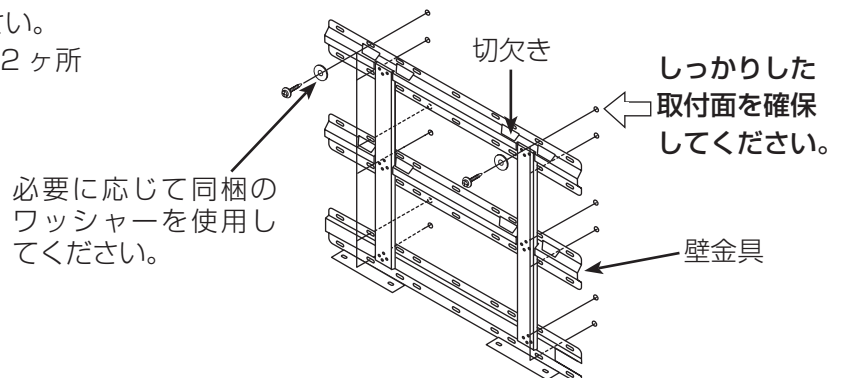


壁金具の壁面への取付け

1. 各種の壁に対応する市販のアンカー類およびネジ等を 12 組以上用意してください。
 2. 本設置説明書の安全上のご注意の設置場所についてをよくお読みのうえ、プラズマテレビの壁面への適切な設置場所を決めてください。
 3. プラズマテレビの外形および画面センターと壁金具の取付穴の位置関係は図のように設定されています。図に従って壁面にアンカー処理、下穴処理等を必要に応じて行ってください。プラズマテレビの寸法は機種により多少異なる場合があります。
- 壁面の強度やネジの保持強度が十分確保できるか確認してください。



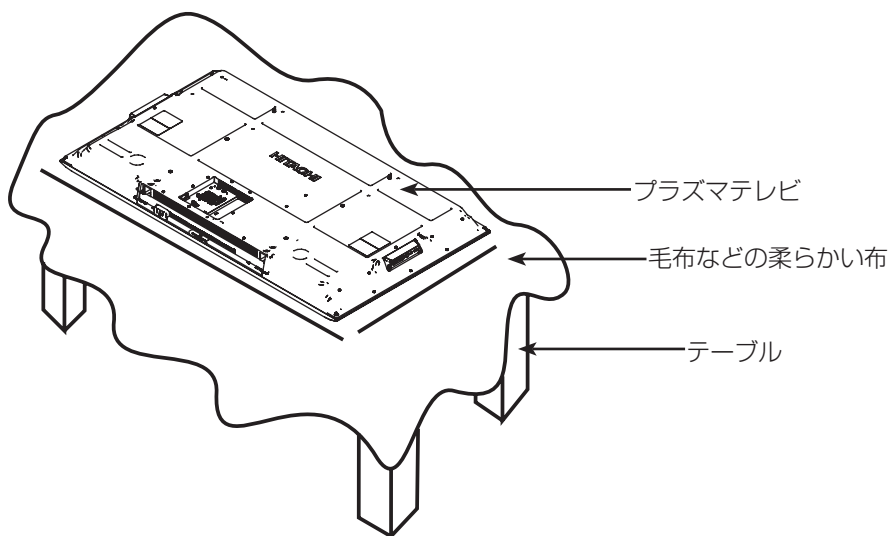
4. 壁取付金具を壁面にしっかりと取付けてください。
- 取付けは壁金具の長円穴上下各 2 ヶ所、計 12 ヶ所以上にバランスよく行ってください。



テレビ取付金具をプラズマテレビに取付ける

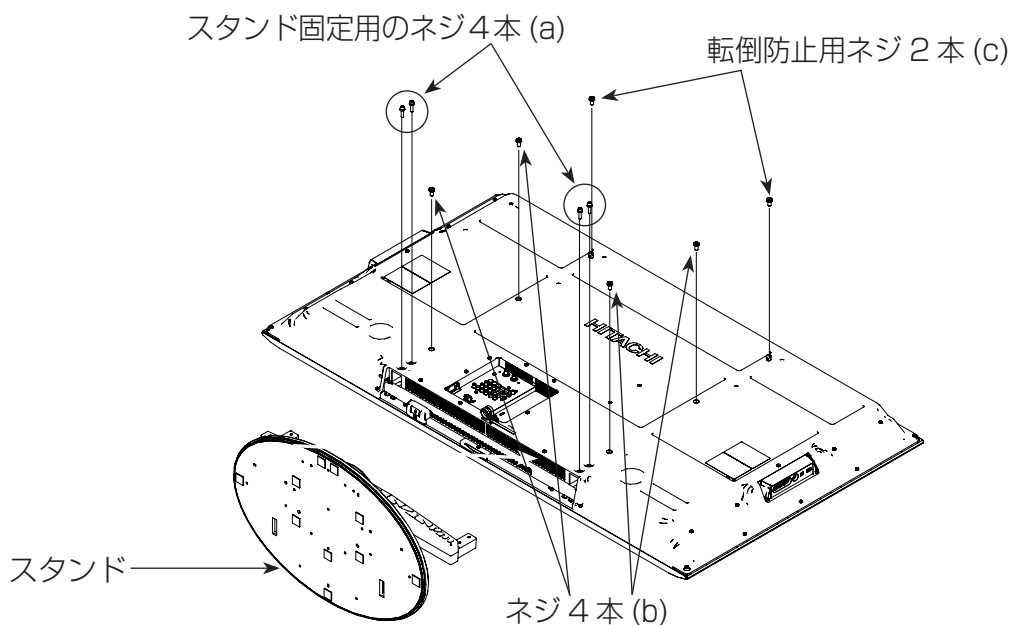
1. プラズマテレビを水平な場所に置きます。

- テレビのパネルを傷つけないように、水平な場所に柔らかい布などを敷き、その上にプラズマテレビの正面（画面側）を下に向けて置いてください。



2. プラズマテレビにスタンドや電源コード、ケーブル類が付いている場合はそれらはずしてください。

- スタンドがついている場合は、スタンド固定用のネジ4本 (a) をはずして、プラズマテレビからスタンドをはずしてください。
- 電源コード、ケーブル類をクランプからはずしてください。
- プラズマテレビからネジ4本 (b) と転倒防止用ネジ2本 (c) をはずしてください。

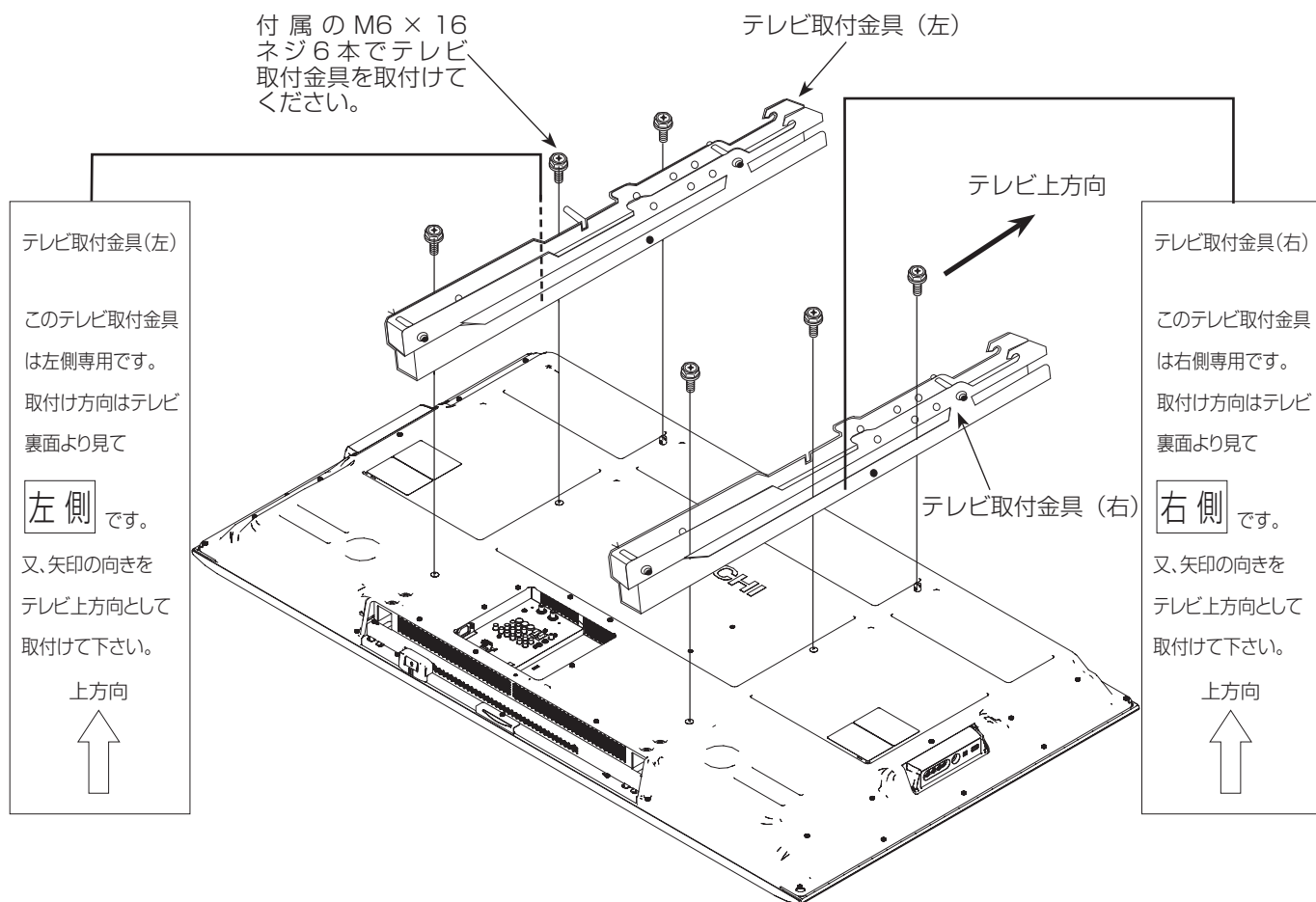


お願い

はずしたスタンド固定金具とクランプは、スタンドをお使いになる際に必要になりますので大事に保管してください。

3. テレビ取付金具を取付ける

- テレビ取付金具を M6 × 16 ネジ 6 本で取付けてください。締付トルクは約 98N · cm(10kgf · cm) としてください。テレビ取付金具は (右) と (左) がありますので、取付の際お間違いのないようご注意ください。また、テレビ取付金具に貼ってある注意文の ↑ の向きをテレビの上方向としてください。

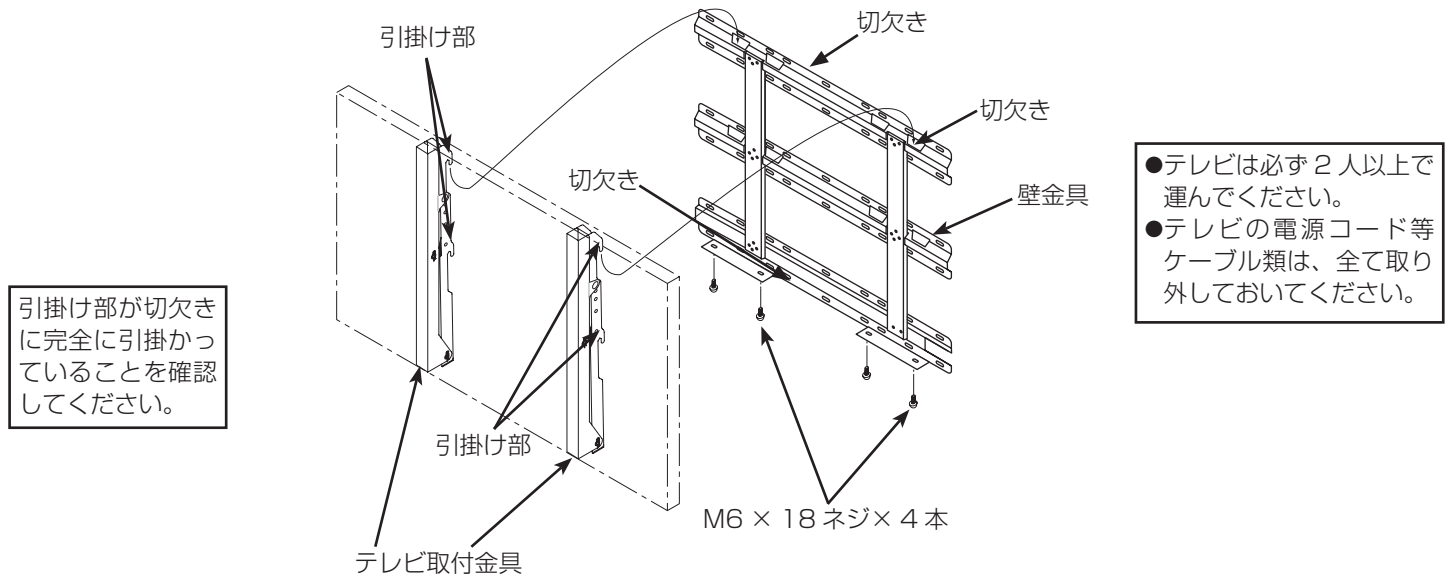


警告

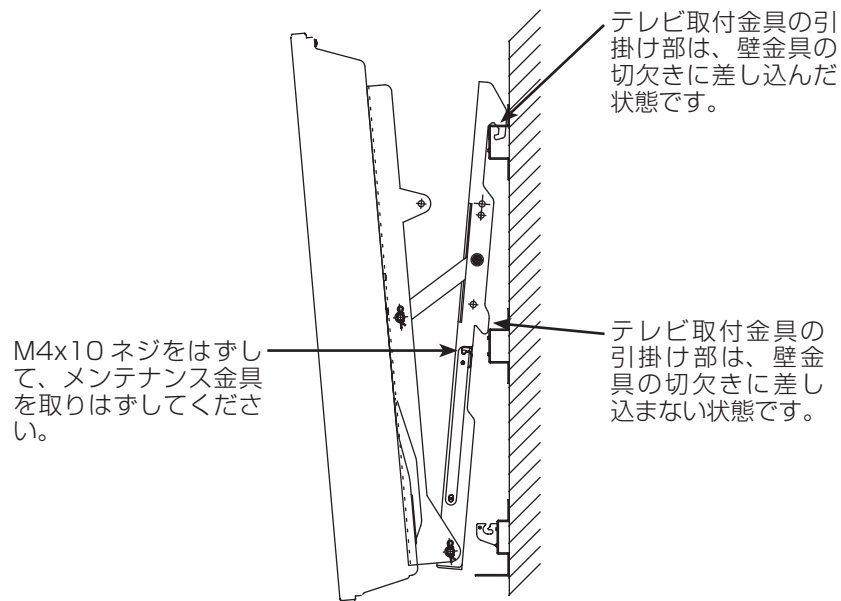
取り付けネジは本壁掛けユニットに付属の M6 × 16 ネジを使用してください。
他のネジを使用するとプラズマテレビの故障や落下によるけが、損害、火災、感電の原因になります。

プラズマテレビの壁金具への取付け及び 電源コードなどケーブル類の配線

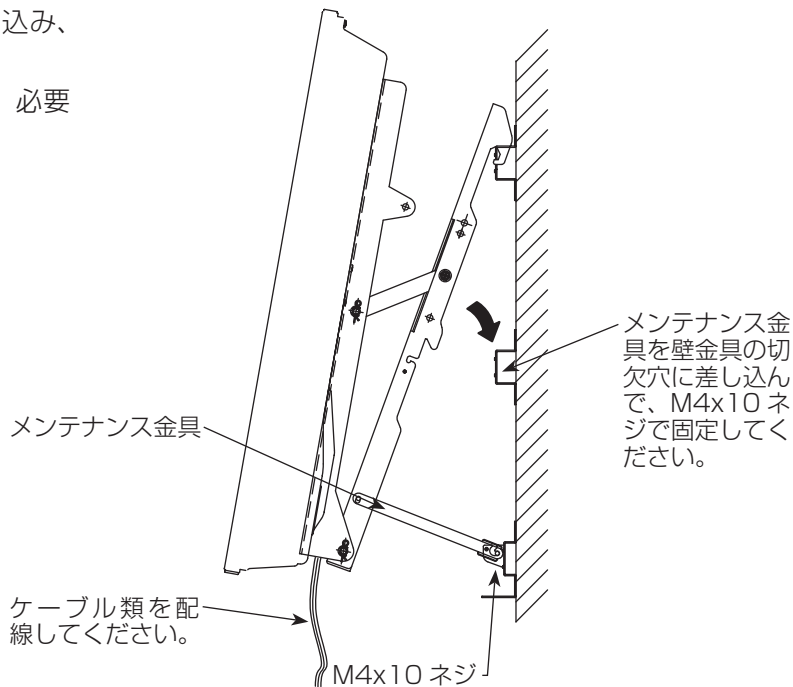
①テレビ取付金具上部の引掛け部を壁金具上部の切欠きに差し込んで引掛けてください。この段階では下側の引掛け部は壁金具の下部の切欠きには差し込まないでください。



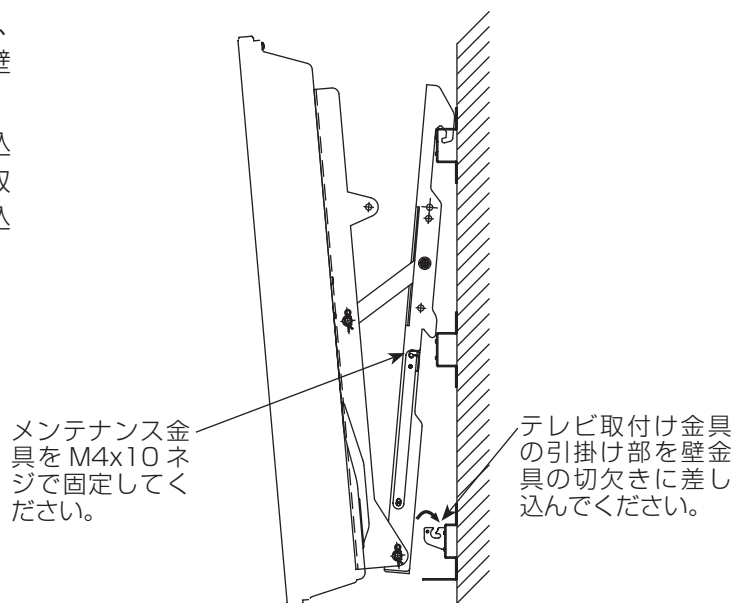
②メンテナンス金具を固定している M4 × 10 のネジをはずしてください。



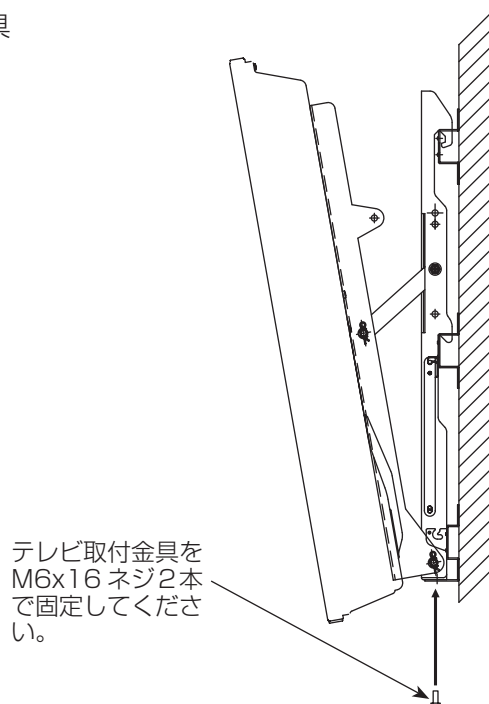
- ③メンテナンス金具の先端を壁金具の切欠き穴に差し込み、
②ではずした M4x10 のネジで締めてください。
- ④電源コードなどのケーブル類を配線してください。必要に応じてクランプで固定してください。



- ⑤電源コードなどのケーブル類の配線が終わりましたら、M4x10 のネジをはずしてメンテナンス金具の先端を壁金具の切欠き穴からはずして②の状態に戻してください。
- ⑥上部の引掛け部はそのまま壁金具上部の切欠きに差し込んだままプラズマテレビを上方向に持ち上げてテレビ取付金具の下部の引掛け部を壁金具下部の切欠きに差し込んで引掛けてください。



- ⑦下方向から M6x16 ネジ 2 本でテレビ取付金具と壁金具を固定してください。



製品仕様

外形寸法		
	<p>壁面取付穴 20×12 長円 (38 箇所)</p> <p>画面中心</p> <p>767, 630, 210.5, 388, 693.5, 80, 220, 80, 201.5, 80, 250, 350, 450, 550, 710, 100, 0.5, 10, 15, 20°</p>	
質量	14.5kg	
主な素材	鋼板	
表面処理	ダークグレー焼付け塗装仕上げ	
角度調整	0、5、10、15、20° (5段階)	
取付対象製品	日立プラズマテレビ W55P-HR8000, W55P-H8000	

MEMO

この壁掛けユニットは株式会社日立製作所の認定を受け、
株式会社テクナが販売するものです。

株式会社 テクナ

〒441-3111 愛知県豊橋市原町字蔵社 88 番地
電話 (0532) 41-2118