

壁掛けユニットへの設置



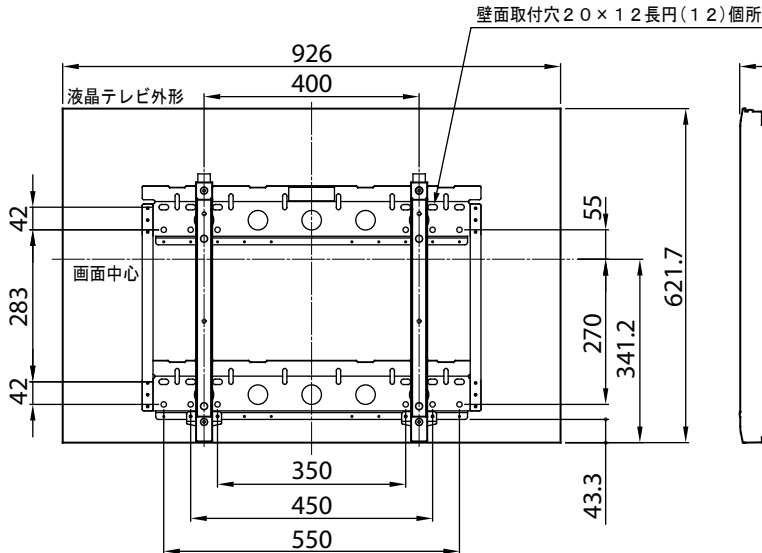
注意

・本製品は別売りの専用壁掛けユニットTB-LKF0082 (TB-LKA0082)とあわせてご使用ください。

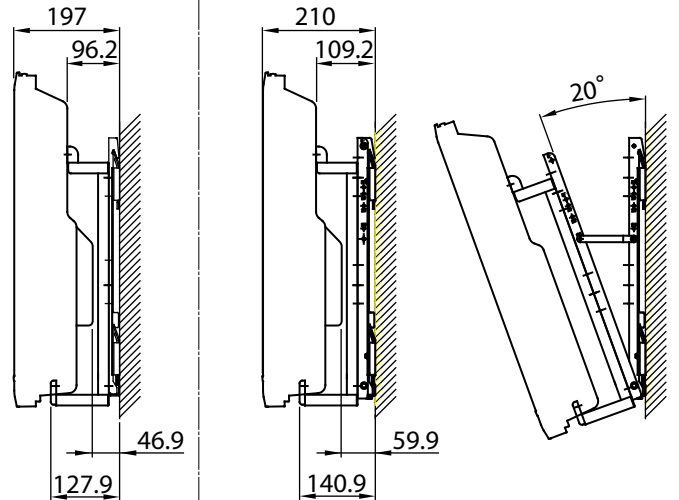
1、TB-LKF0082 (TB-LKA0082) の設置説明書に従って、壁金具の組み立て、設置を行ってください。プラズマテレビの外形及び画面センターと壁金具の取付穴の位置関係は図のように設定されています。

P37-HR02

・TB-LKF0082 取り付け時

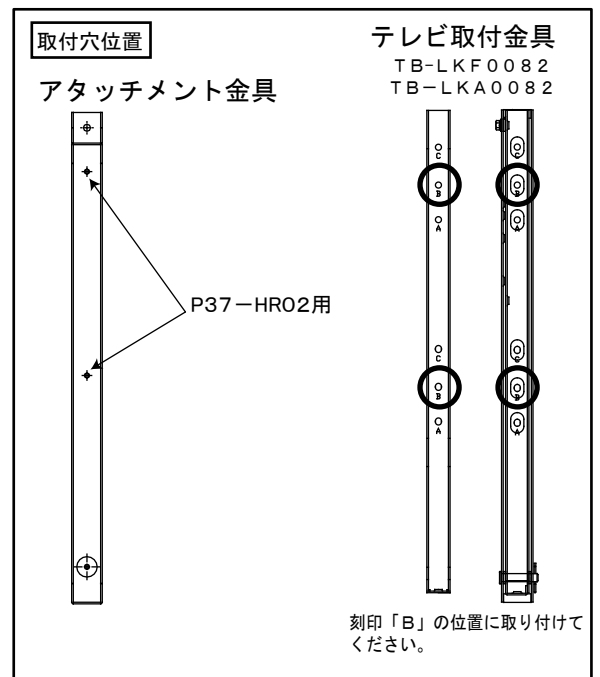
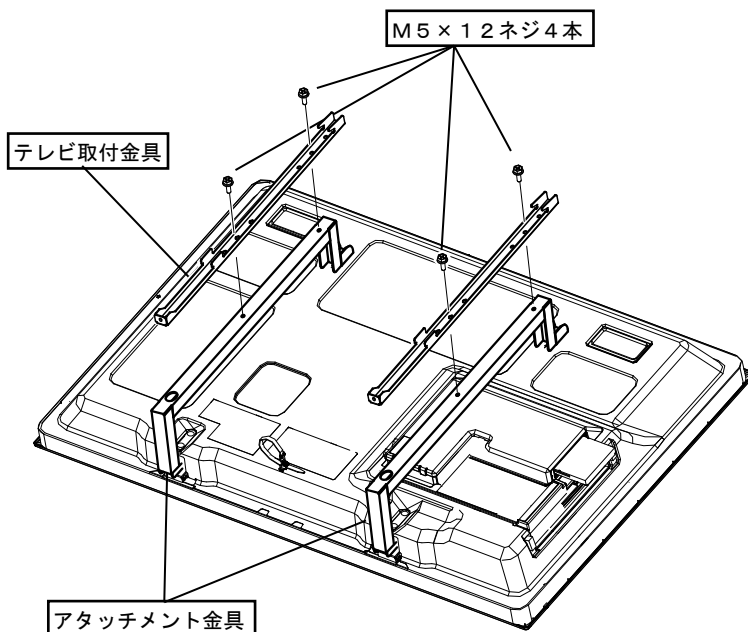


・TB-LKA0082 取り付け時
(正面図寸法はTB-LKF0082と同じ)



2、(P3)にてテレビに取り付けたアタッチメント金具に、テレビ取付金具を付属のM5×12ネジ4本で取り付けてください。

(TB-LKA0082使用時の角度調整については、壁掛けユニットの設置説明書をご覧ください。)



警告

取付けネジは本専用アタッチメント金具に付属のM5×12ネジを使用してください。他のネジを使用するとテレビの故障や落下によるけが、損害、火災、感電の原因になります。

3、以降の設置手順はご使用される壁掛けユニット (TB-LKF0082、TB-LKA0082) の設置説明書の内容に従って設置してください。

天吊りユニットへの設置

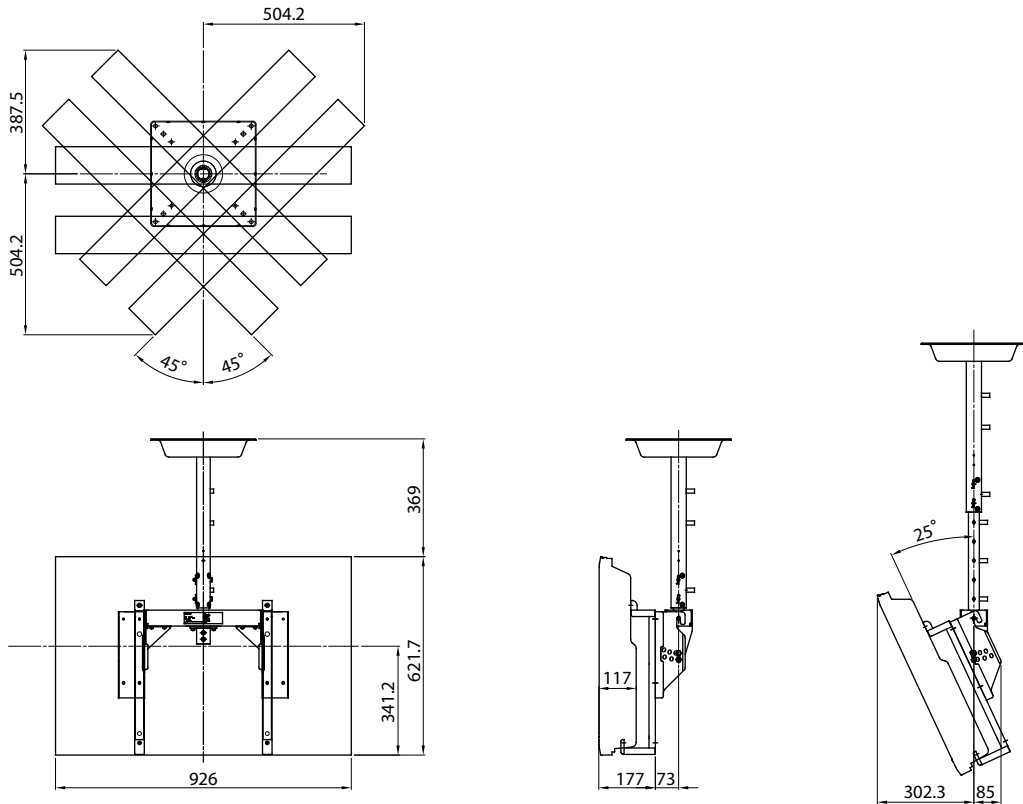


注意

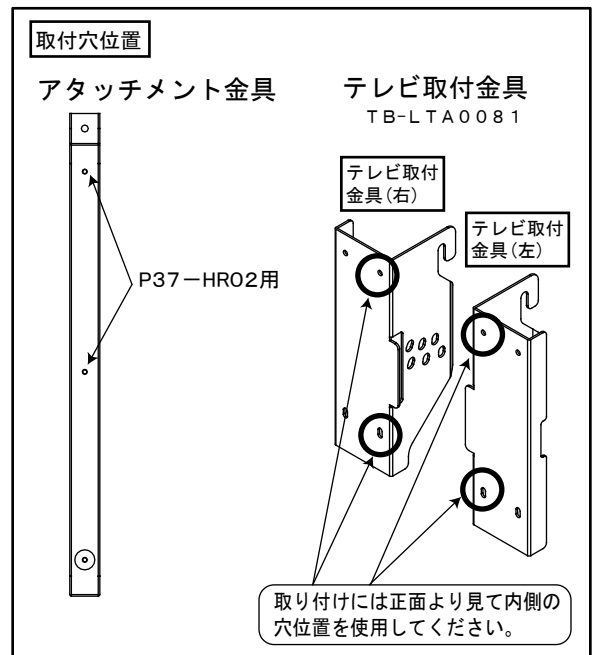
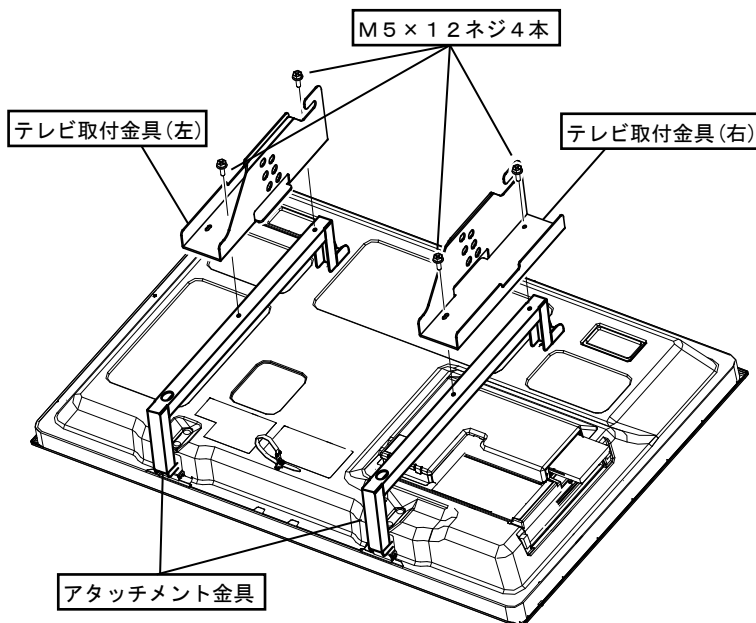
・本製品は別売りの専用天吊りユニットTB-LTA0081とあわせてご使用ください。

1、TB-LTA0081の設置説明書に従って、天井取付金具の組み立て、設置を行ってください。
設置場所のスペースは図のように設定されています。

P37-HR02



2、(P3)にてテレビに取り付けたアタッチメント金具に、テレビ取付金具(右)及び(左)を天吊りユニットに付属のM5×12ネジ4本で取り付けてください。

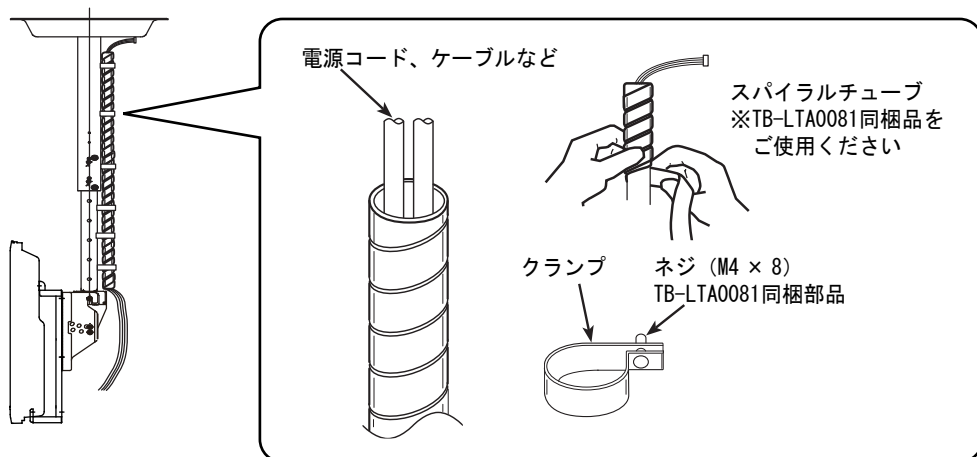


警告

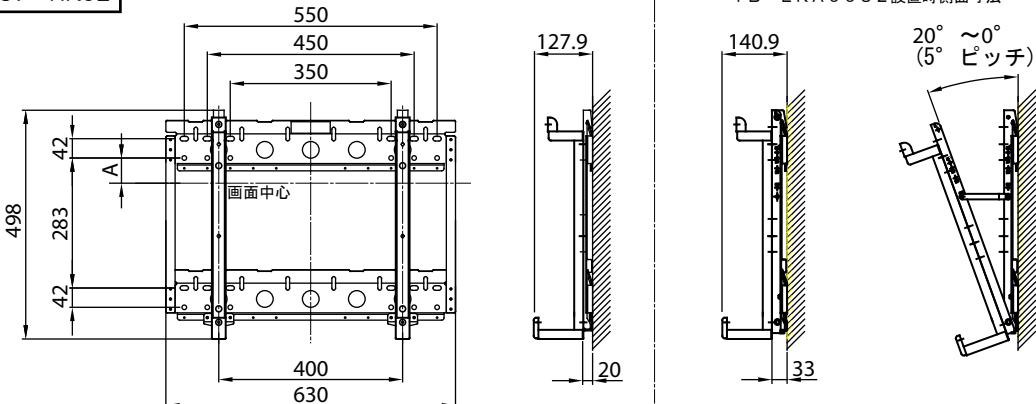
取付けネジは天吊りユニットTB-LTA0081に付属のM5×12ネジを使用してください。
他のネジを使用するとテレビの故障や落下によるけが、損害、火災、感電の原因になります。

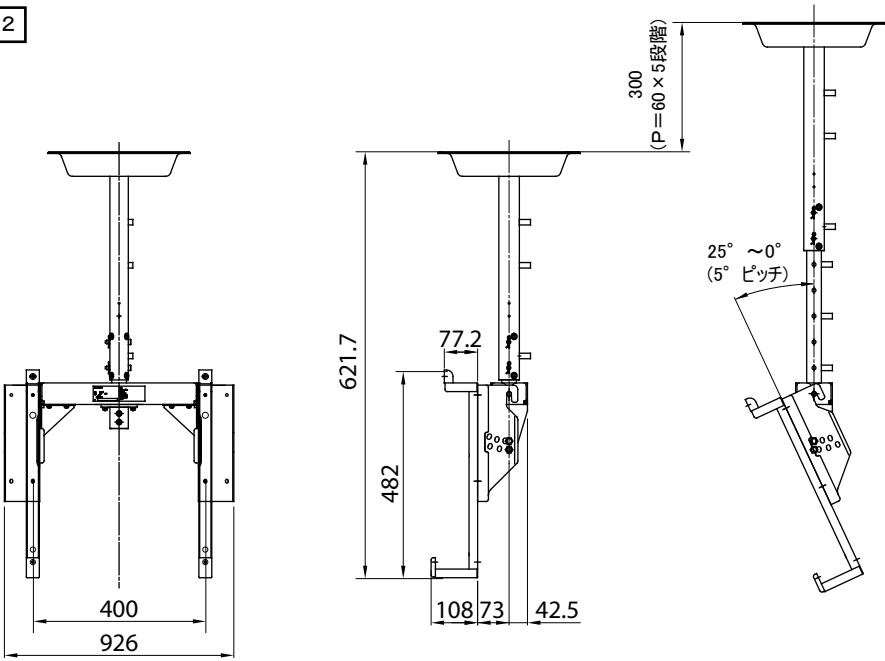
3、以降の設置手順は天吊リユニット（TB-LTA0081）設置説明書の内容に従って設置してください。

配線時はTB-LTA0081に同梱のスパイラルチューブをご使用ください。必要に応じて付属のクランプをご使用ください。



製品仕様

外形寸法	TB-LKF0082(TB-LKA0082) 組合わせ設置時		
P37-HR02			

外形寸法	TB-LTA0081 組合わせ設置時		
P37-HR02			

外形寸法	日立プラズマテレビ取付け対象製品	P37-HR02
	A寸法(mm)	76.8
質量	1.4kg(アタッチメント金具のみ)	
主な素材	鋼板	
表面処理	シルバー色静電塗装	

【(プラズマテレビ+壁掛けユニット(天吊りユニット)+アタッチメント金具)の合計質量】

P37-HR02(18.6kg)+壁掛けユニットTB-LKF0082(3.0kg)+アタッチメント金具(1.4kg)=24.8kg	P37-HR02(18.6kg)+天吊りユニットTB-LTA0081(12.7kg)+アタッチメント金具(1.4kg)=34.5kg
P37-HR02(18.6kg)+壁掛けユニットTB-LKA0082(4.0kg)+アタッチメント金具(1.4kg)=25.8kg	

このプラズマテレビ専用アタッチメント金具は株式会社日立製作所の認定を受け、株式会社テクナが製造・販売するものです。

株式会社 **テクナ**
 〒441-3111 愛知県豊橋市原町字蔵社88番地
 電話(0532)41-2118