

HITACHI

日立プラズマテレビ・液晶テレビ専用壁掛けユニット

形名

TB-PKF0081

設置説明書

このたびは日立プラズマテレビ・液晶テレビ専用壁掛けユニットをお買い上げいただき、まことにありがとうございました。正しくお使いいただくために、この「設置説明書」をよくお読みください。お読みになったあとは、必ず保管してください。

◎ このプラズマテレビ・液晶テレビ壁掛けユニットは、次の日立プラズマテレビ・日立液晶テレビ専用です。

【取付け対象製品】

| | プラズマテレビ | 液晶テレビ |
|-----|--|--|
| 32V | — | L32-HR01, L32-H01, L32-HR100CS, W32L-HR9000, W32L-H9000, W32L-H90, W32L-HR8000, W32L-H8000 |
| 37V | P37-HR01, P37-H01, P37-HR100CS, W37P-HR9000, W37P-H9000, W37P-H90, W37P-HR8000, W37P-H8000 | L37-XR01, L37-X01, W37L-HR9000, W37L-H9000, W37L-HR8000, W37L-H8000 |
| 42V | P42-GP08, P42-XP07, P42-HP06, P42-XP05, P42-HP05, P42-HP03, P42-XP03, P42-HR02, P42-HV01, P42-HR01, P42-H01, P42-HR100CS, W42P-HR9000, W42P-H9000, W42P-HR8000, W42P-H8000 | — |
| 46V | P46-GP08, P46-XP07, P46-XP05, P46-XP03 | — |
| 50V | P50-GP08, P50-XP07, P50-XP05, P50-XP03, P50-XR02, P50-HR02, P50-XR01, P50-H01 | — |

※対象機種には、機種名末尾に“-1”、“-2”などの付いた改良機種もありますが、ハイフン番号無しの代表機種に読み替えてください。
 ※本適用機種の記事は2011年8月現在のものであり、最新の適用機種と組付け説明は日立コンシューマエレクトロニクス(株)のWEBの製品情報「<http://av.hitachi.co.jp/tv/>」をご覧ください、最新のオプション設置説明書をご覧ください。

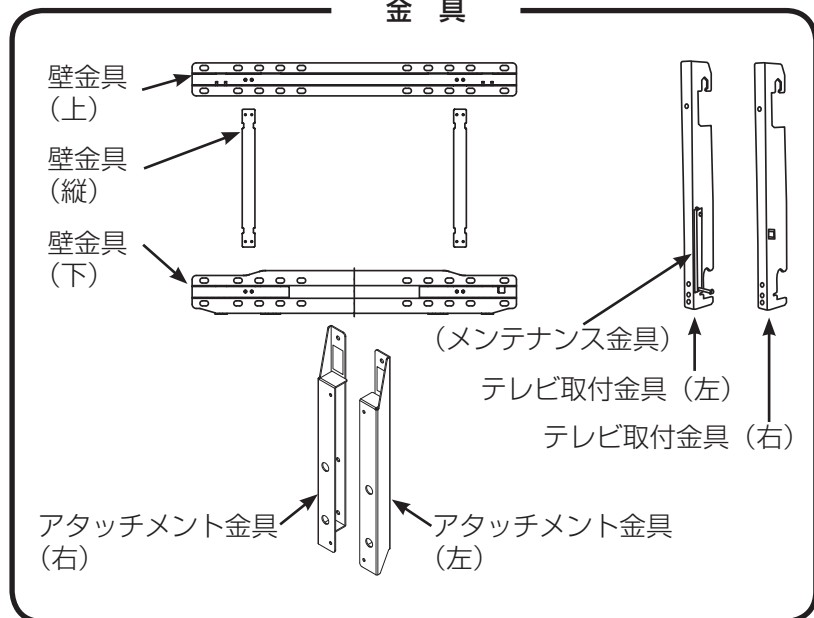
- プラズマテレビ・液晶テレビの取付けには特別な技術が必要です。お客様による工事は一切行わないでください。
- 設置は、必ず取付け工事業者に依頼してください。
- 取付け不備、取扱い不備による事故、損傷については、当社は責任を負いません。
- 壁掛けユニットを壁面に設置後、壁掛けユニットを撤去しますと、壁面に取付けネジ類の穴やアンカーボルトが残りますのでご了承ください。またプラズマテレビ・液晶テレビを長期間ご使用になりますと、プラズマテレビ・液晶テレビの熱や空気の流れて壁面が変色することがありますのでご了承ください。

◎ 販売店様、工事店様へ

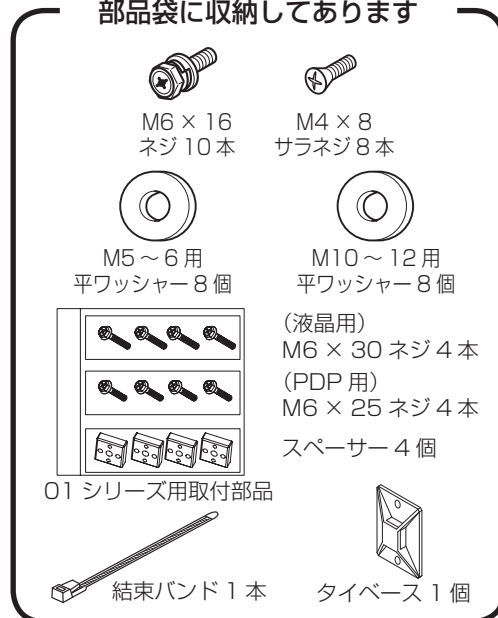
- お客様の安全のため取付け場所の強度には、プラズマテレビ・液晶テレビおよび壁掛けユニットの荷重に耐えるよう十分注意のうえ、設計施工をお願いいたします。
- 各取付けに際しては、必ず2人以上で行ってください。
- 設置説明書で指定されているネジ類は全数確実に締めつけてください。

部品構成図

金 具



部品袋に収納してあります



使用上のご注意 安全に正しくお使いいただくために

絵表示について

●製品を安全に正しくお使いいただき、あなたや他の人への危害や財産への損害を未然に防止するために、次のような絵表示をしています。



警告

■この表示を無視して、誤った取り扱いをすると、人が死亡または重傷を負う可能性が想定される内容を示しています。



注意

■この表示を無視して、誤った取り扱いをすると、人が傷害を負う可能性が想定される内容および物的損害の発生が想定される内容を示しています。



■この記号は注意（警告を含む）を促す内容を示します。



■この記号は禁止の行為であることを示します。



■この記号は指示の行為であることを示します。



注意（一般）



禁止（一般）



分解禁止



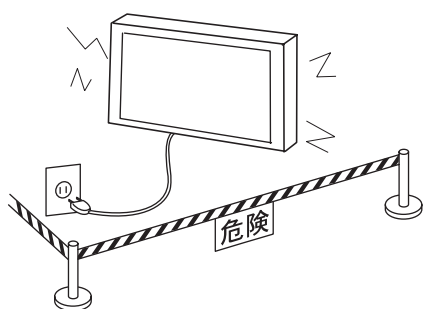
指示（一般）



電源プラグをコンセントから抜くこと

安全上のご注意

警告



電源プラグを
コンセントから
抜く



販売店へ
連絡を



工事業者以外
取扱い禁止

■異常が発生したらプラズマテレビ・液晶テレビの電源プラグを抜き、人が近寄れないよう処置してください。

万一、

- ・プラズマテレビ・液晶テレビのガタや振動が激しい、
- ・取付けネジや部品のゆるみやはずれがある、

などの異常状態でご使用になると、傷害の原因になります。

異常が発生したらすぐに、

①プラズマテレビ・液晶テレビの電源スイッチをOFFにしてください。

②電源プラグをコンセントから抜いてください。

③人が近寄れないようロープを張るなどの処置をしてください。

④販売店に連絡してください。

■壁掛けユニットの設置や取付けの移動を行う際は、必ず販売店に依頼してください。

誤った設置や調整はプラズマテレビ・液晶テレビが落下してけがの原因になります。

警告

■壁掛けユニットを設置する壁面は、プラズマテレビ・液晶テレビと壁掛けユニット等の総合荷重に長期間十分耐え、また地震や想定される震動や外力に十分耐える施工を行ってください。

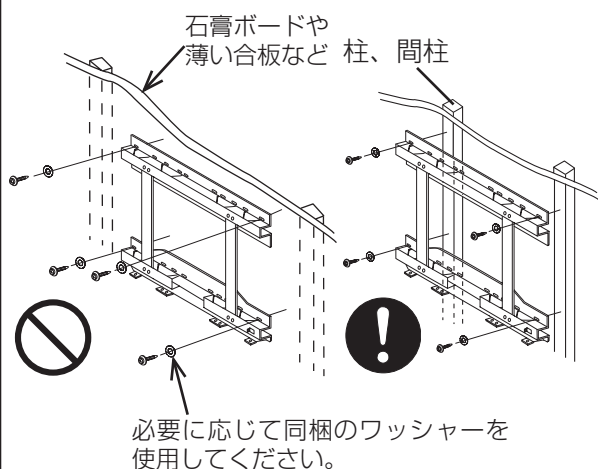
誤った取付けを行った場合、プラズマテレビ・液晶テレビが落下して傷害の原因になります。

●壁が木造の場合の取付け

荷重は必ず柱や間柱に持たせるようにし、強度が不足する場合は補強してください。石膏ボードや薄い合板の壁面に直接取付けしないでください。ネジ等は壁構造や材質に最適な市販品をお求めください。

●壁がコンクリートの場合の取付け

プラズマテレビの荷重に十分に耐える市販品のアンカー類をお求めください。



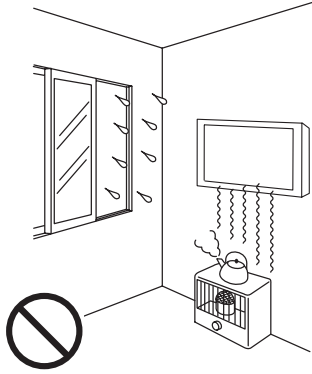
【（プラズマテレビ・液晶テレビ+壁掛けユニット）の合計質量】

| | |
|-----------------------|---|
| P50-GP08 | (28.6kg)+壁掛けユニット(3.6kg)+専用アタッチメント(1.1kg) = 33.3kg |
| P50-XP07 | (29.2kg)+壁掛けユニット(3.6kg)+専用アタッチメント(1.1kg) = 33.9kg |
| P50-XP05 | (26.9kg)+壁掛けユニット(3.6kg)+専用アタッチメント(1.1kg) = 31.6kg |
| P50-XP03 | (33.1kg)+壁掛けユニット(3.6kg)+専用アタッチメント(1.1kg) = 37.8kg |
| P50-XR02* | (43.1kg)+壁掛けユニット(3.6kg)+専用アタッチメント(1.1kg) = 47.8kg |
| P50-HR02* | (40.7kg)+壁掛けユニット(3.6kg)+専用アタッチメント(1.1kg) = 45.4kg |
| P50-XR01 | (47.0kg)+壁掛けユニット(3.6kg) = 50.6kg |
| P42-HR02* | (32.2kg)+壁掛けユニット(3.6kg)+専用アタッチメント(1.1kg) = 36.9kg |
| P50-H01 | (40.7kg)+壁掛けユニット(3.6kg) = 44.3kg |
| P46-GP08 | (25.7kg)+壁掛けユニット(3.6kg)+専用アタッチメント(1.1kg) = 30.4kg |
| P46-XP07 | (26.2kg)+壁掛けユニット(3.6kg)+専用アタッチメント(1.1kg) = 30.9kg |
| P46-XP05 | (24.9kg)+壁掛けユニット(3.6kg)+専用アタッチメント(1.1kg) = 29.6kg |
| P46-XP03 | (30.1kg)+壁掛けユニット(3.6kg)+専用アタッチメント(1.1kg) = 34.8kg |
| P42-GP08 | (22.3kg)+壁掛けユニット(3.6kg)+専用アタッチメント(1.1kg) = 27.0kg |
| P42-XP07 | (22.8kg)+壁掛けユニット(3.6kg)+専用アタッチメント(1.1kg) = 27.5kg |
| P42-HP06 | (24.4kg)+壁掛けユニット(3.6kg)+専用アタッチメント(1.1kg) = 29.1kg |
| P42-XP05 | (20.9kg)+壁掛けユニット(3.6kg)+専用アタッチメント(1.1kg) = 25.6kg |
| P42-HP05 | (25.2kg)+壁掛けユニット(3.6kg)+専用アタッチメント(1.1kg) = 29.9kg |
| P42-XP03 | (26.5kg)+壁掛けユニット(3.6kg)+専用アタッチメント(1.1kg) = 31.2kg |
| P42-HP03 | (25.1kg)+壁掛けユニット(3.6kg)+専用アタッチメント(1.1kg) = 29.8kg |
| P42-HV01 | (29.6kg)+壁掛けユニット(3.6kg) = 33.2kg |
| P42-HR01, P42-HR100CS | (29.9kg)+壁掛けユニット(3.6kg) = 33.5kg |
| P42-H01 | (28.6kg)+壁掛けユニット(3.6kg) = 32.2kg |

| | |
|-----------------------|----------------------------------|
| W42P-HR9000 | (34.8kg)+壁掛けユニット(3.6kg) = 38.4kg |
| W42P-H9000 | (34.0kg)+壁掛けユニット(3.6kg) = 37.6kg |
| W42P-HR8000 | (37.9kg)+壁掛けユニット(3.6kg) = 41.5kg |
| W42P-H8000 | (36.6kg)+壁掛けユニット(3.6kg) = 40.2kg |
| P37-HR01, P37-HR100CS | (28.7kg)+壁掛けユニット(3.6kg) = 32.3kg |
| P37-H01 | (26.9kg)+壁掛けユニット(3.6kg) = 30.5kg |
| W37P-HR9000 | (29.5kg)+壁掛けユニット(3.6kg) = 33.1kg |
| W37P-H9000, W37P-H90 | (28.7kg)+壁掛けユニット(3.6kg) = 32.3kg |
| W37P-HR8000 | (31.8kg)+壁掛けユニット(3.6kg) = 35.4kg |
| W37P-H8000 | (30.5kg)+壁掛けユニット(3.6kg) = 34.1kg |
| W37L-HR9000 | (24.6kg)+壁掛けユニット(3.6kg) = 28.2kg |
| W37L-H9000 | (23.8kg)+壁掛けユニット(3.6kg) = 27.4kg |
| L37-XR01 | (22.9kg)+壁掛けユニット(3.6kg) = 26.5kg |
| L37-X01 | (21.9kg)+壁掛けユニット(3.6kg) = 25.5kg |
| W37L-HR8000 | (27.1kg)+壁掛けユニット(3.6kg) = 30.7kg |
| W37L-H8000 | (25.8kg)+壁掛けユニット(3.6kg) = 29.4kg |
| L32-HR01, L32-HR100CS | (20.6kg)+壁掛けユニット(3.6kg) = 24.2kg |
| L32-H01 | (19.4kg)+壁掛けユニット(3.6kg) = 23.0kg |
| W32L-HR9000 | (21.0kg)+壁掛けユニット(3.6kg) = 24.6kg |
| W32L-H9000, W32L-H90 | (20.2kg)+壁掛けユニット(3.6kg) = 23.8kg |
| W32L-HR8000 | (22.1kg)+壁掛けユニット(3.6kg) = 25.7kg |
| W32L-H8000 | (20.8kg)+壁掛けユニット(3.6kg) = 24.4kg |

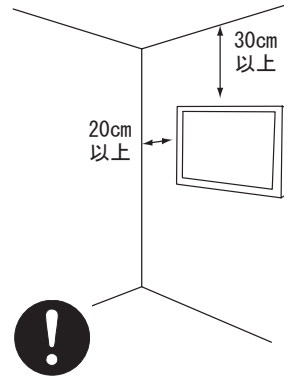
※ P50-GP08, P46-GP08, P42-GP08, P50-XP07, P46-XP07, P42-XP07, P42-HP06, P50-XP05, P46-XP05, P42-XP05, P42-HP05, P50-XP03, P46-XP03, P42-HP03, P42-XP03, P50-XR02, P50-HR02, P42-HR02 を取付ける際は、付属のアタッチメント金具をご使用ください。

⚠ 注意



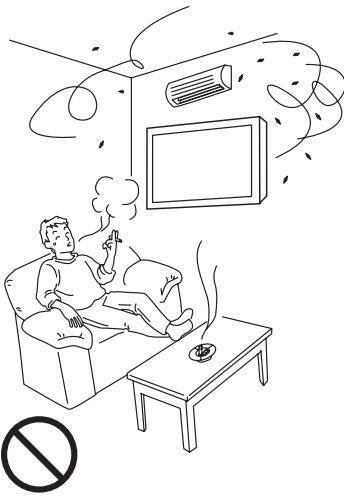
■温度や湿度の高いところや水のかかるところに取付けないでください。

火災や感電の原因になることがあります。



■通風孔をふさがないでください。また周囲に十分に距離をとり通風をさまたげないようにしてください。

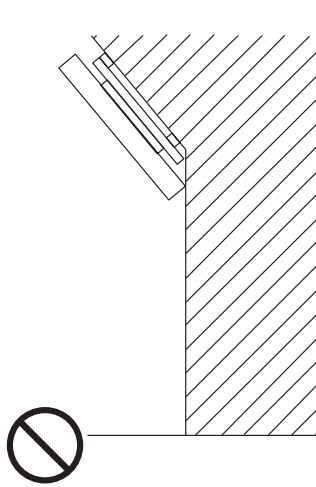
内部が高温になって火災の原因になることがあります。



■エアコンディショナーの吹出し、吸込み口のそばに取付けないでください。

■ほこりや油煙、たばこの煙の多い場所に取付けないでください。

火災の原因になることがあります。



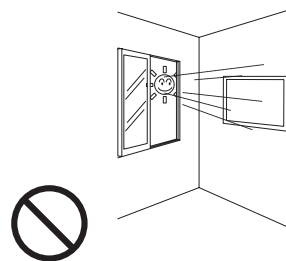
■壁掛けユニットは垂直面以外の壁面には取付けないでください。

内部が高温になって火災の原因になることがあります。また落下による傷害の原因になることがあります。



■振動の多いところや衝撃や大きな力がかかるところに取付けないでください。

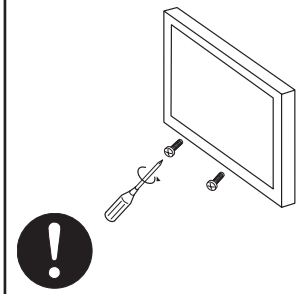
落下や破損による傷害の原因になることがあります。



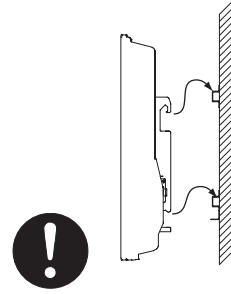
■直射日光や強い光の当る場所に取り付けないでください。明るすぎるところでのご使用は目を疲れさせます。

設置するとき

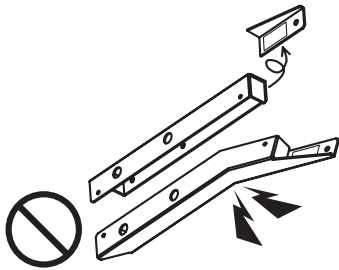
警告



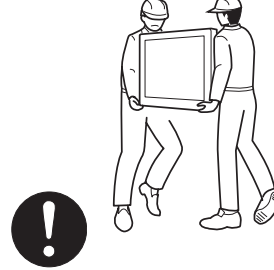
■ボルトやネジ類は
所定の場所に確実に
締めつけてください。
プラズマテレビ・液晶
テレビが落下してけ
がの原因になります。



■テレビ取付金具の引
掛けつめが壁金具の
切欠きに確実に入っ
ていることを確認し
てください。
プラズマテレビ・液晶テ
レビが落下してけがの
原因になります。



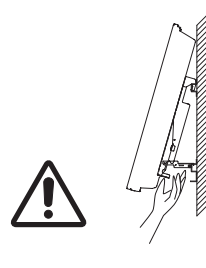
■部品を改造したり、
正規の使いかた以外
の使いかたをしない
でください。
プラズマテレビ・液晶
テレビが落下してけ
がの原因になります。



■設置作業は必ず2人
以上で行ってください。
重量物が落下してけがの
原因になります。



■頭や顔、手足をぶつ
ける場所に設置しな
いでください。

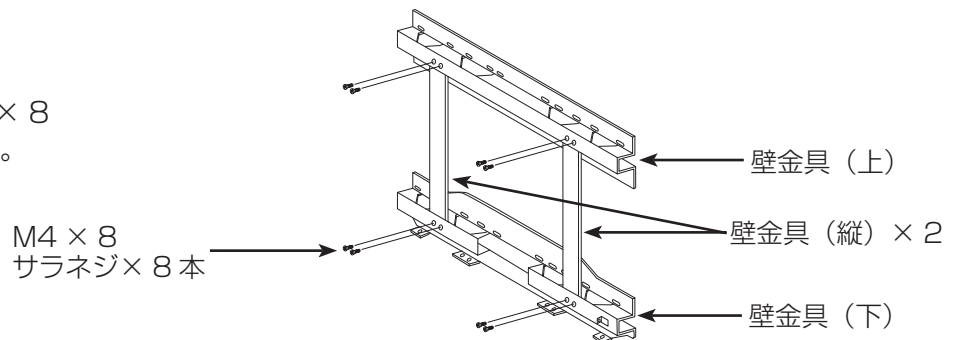


■指を挟まないように
注意してください。

設置方法

壁金具の組み立て

- 壁金具（上）、（縦）、（下）をM4×8
サラネジ8本で組み立ててください。

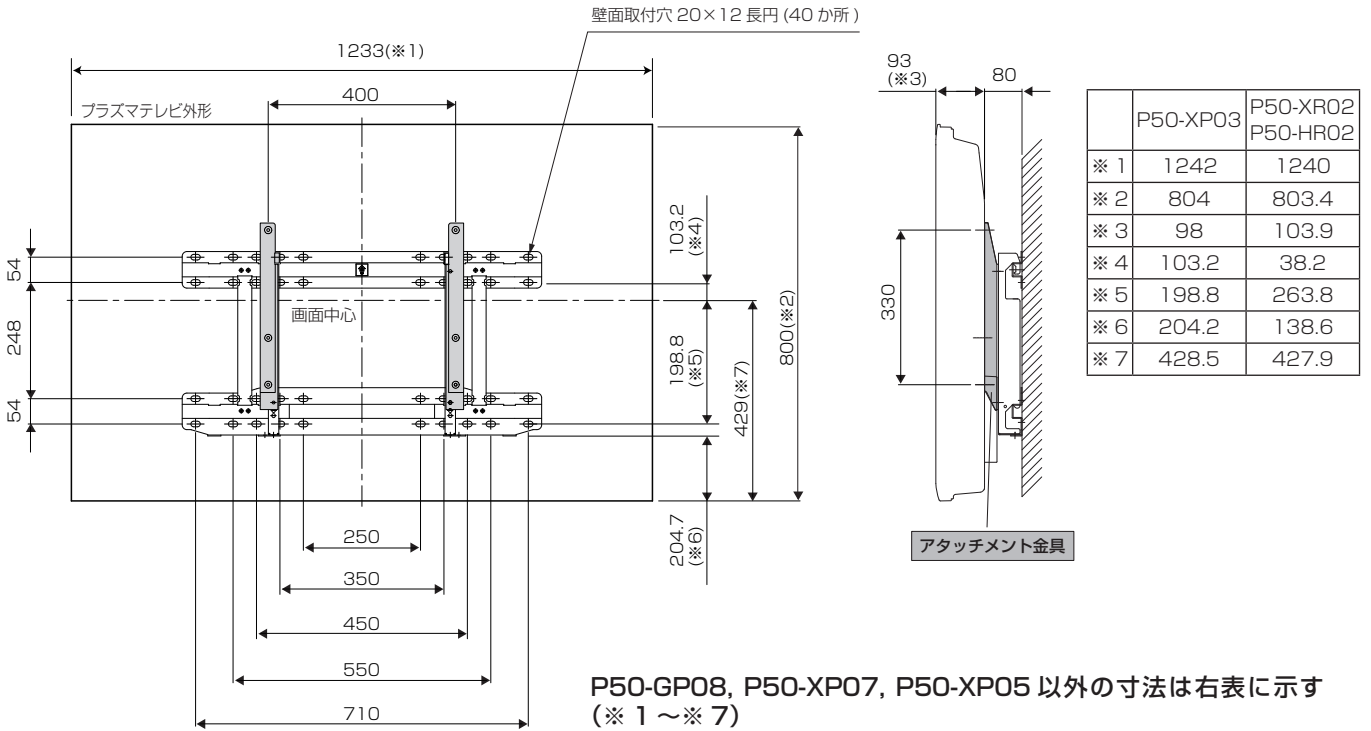


壁金具の壁面への取付け

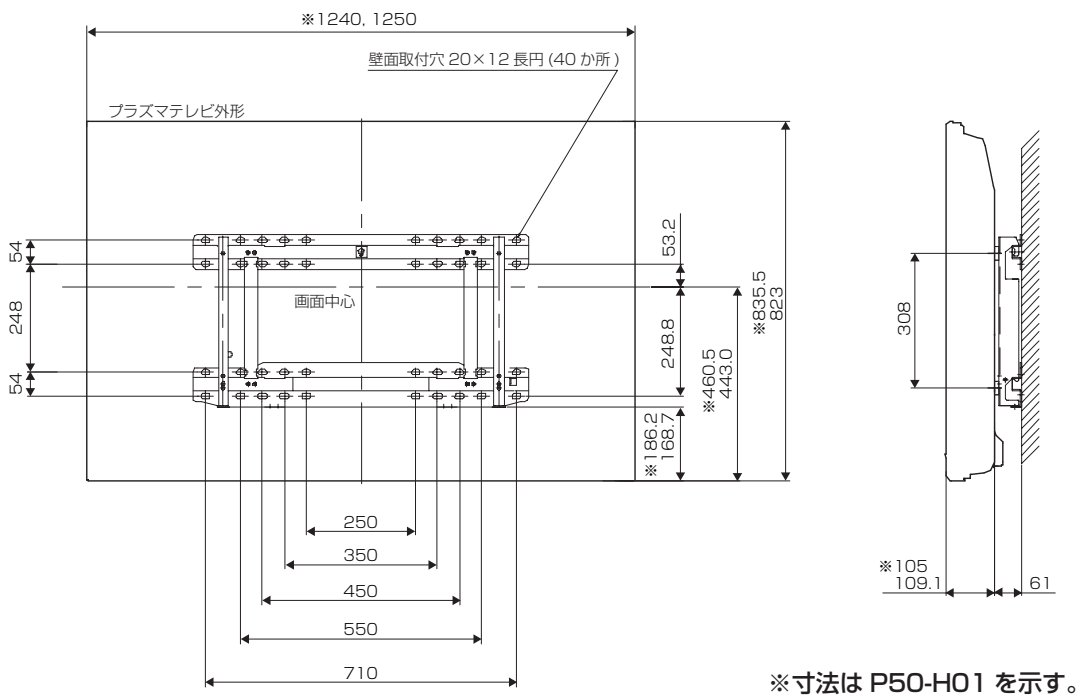
1. 各種の壁に対応する市販のアンカー類およびネジ等を 4 組以上用意してください。
 2. 本設置説明書の安全上のご注意の設置場所についてをよくお読みのうえ、プラズマテレビ・液晶テレビの壁面への適切な設置場所を決めてください。
 3. プラズマテレビ・液晶テレビの外形および画面センターと壁金具の取付穴の位置関係は図のように設定されています。図に従って壁面にアンカー処理、下穴処理等を必要に応じて行ってください。
プラズマテレビ・液晶テレビの寸法は機種により多少異なる場合があります。
- 壁面の強度やネジの保持強度が十分確保できるか確認してください。

50V型 (プラズマ) P50-GP08, P50-XP07, P50-XP05, P50-XP03, P50-XR02, P50-HR02

(P50-GP08, P50-XP07, P50-XP05, P50-XP03, P50-XR02, P50-HR02 を取付ける際は、付属のアタッチメント金具をご使用ください。)

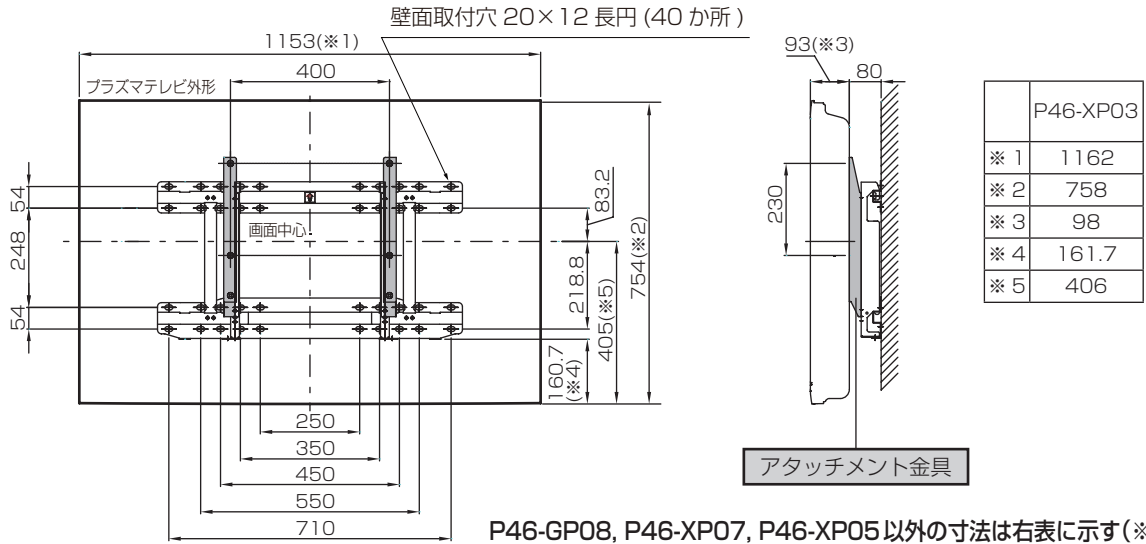


50V型 (プラズマ) P50-XR01, P50-H01



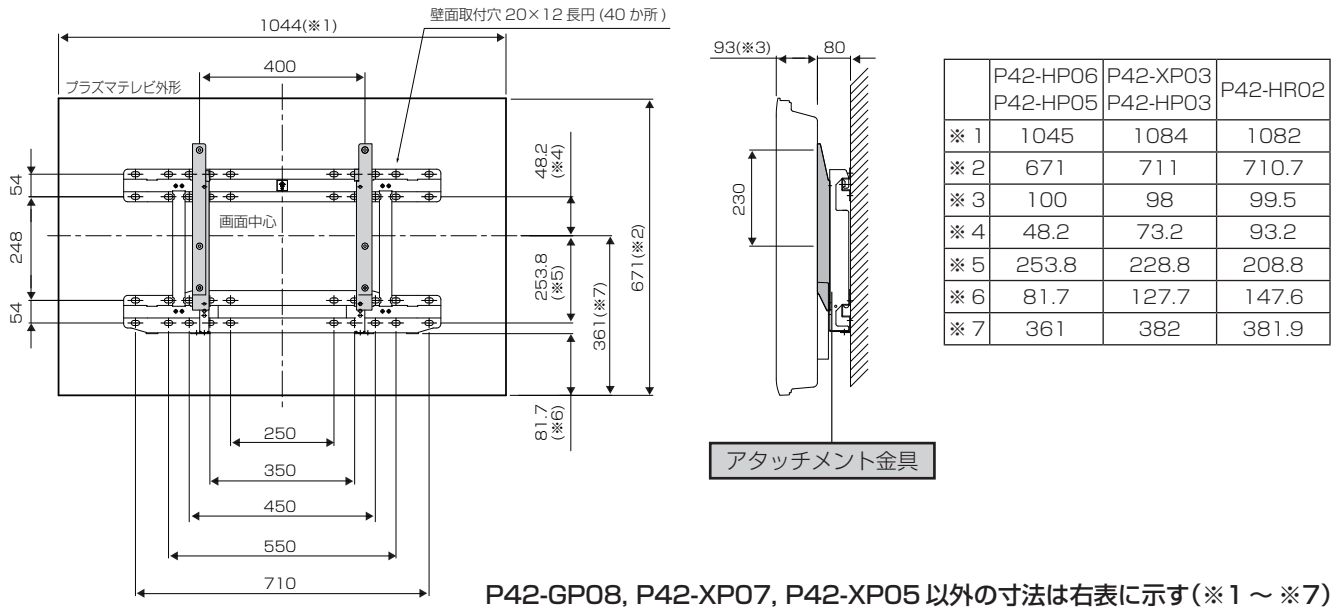
46V型 (プラズマ) P46-GP08, P46-XP07, P46-XP05, P46-XP03

(P46-GP08, P46-XP07, P46-XP05, P46-XP03 を取付ける際は、付属のアタッチメント金具をご使用ください。)

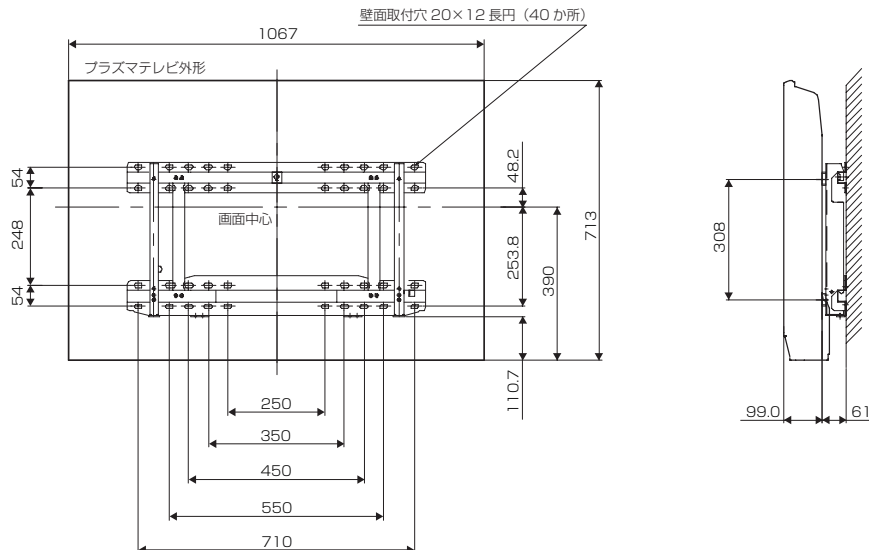


42V型 (プラズマ) P42-GP08, P42-XP07, P42-HP06, P42-XP05, P42-HP05, P42-XP03, P42-HP03, P42-HR02

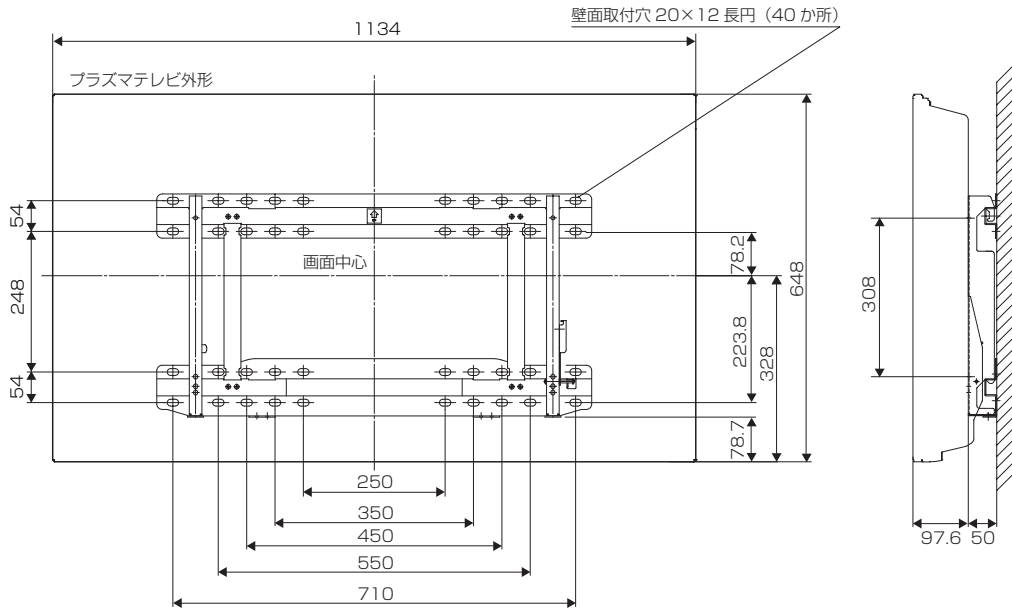
(P42-GP08, P42-XP07, P42-HP06, P42-XP05, P42-HP05, P42-XP03, P42-HP03, P42-H02 を取付ける際は、付属のアタッチメント金具をご使用ください。)



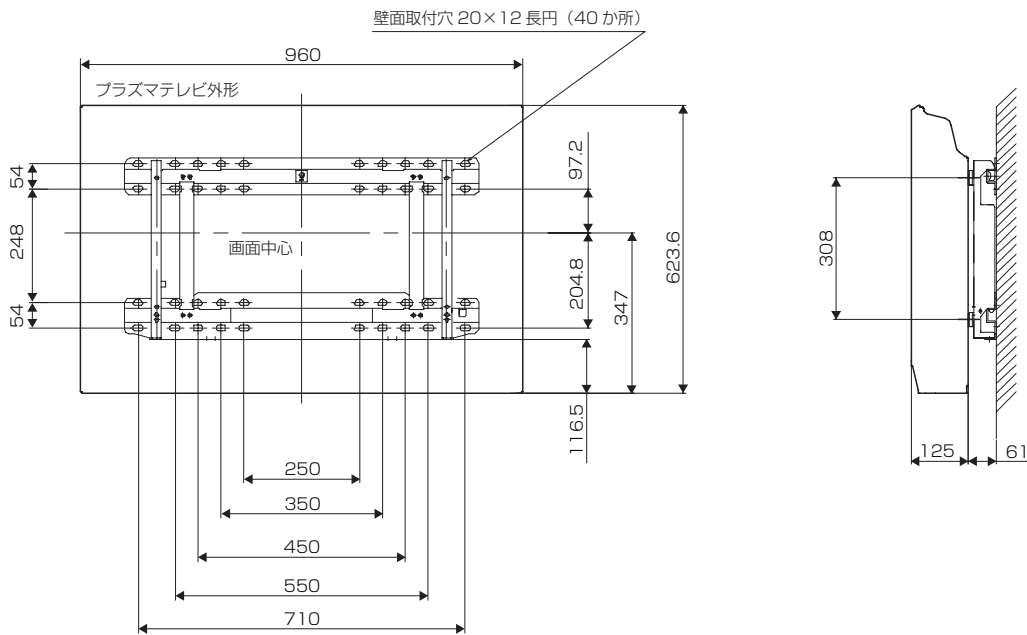
42V型 (プラズマ) P42-HV01, P42-HR01, P42-H01, P42-HR100CS



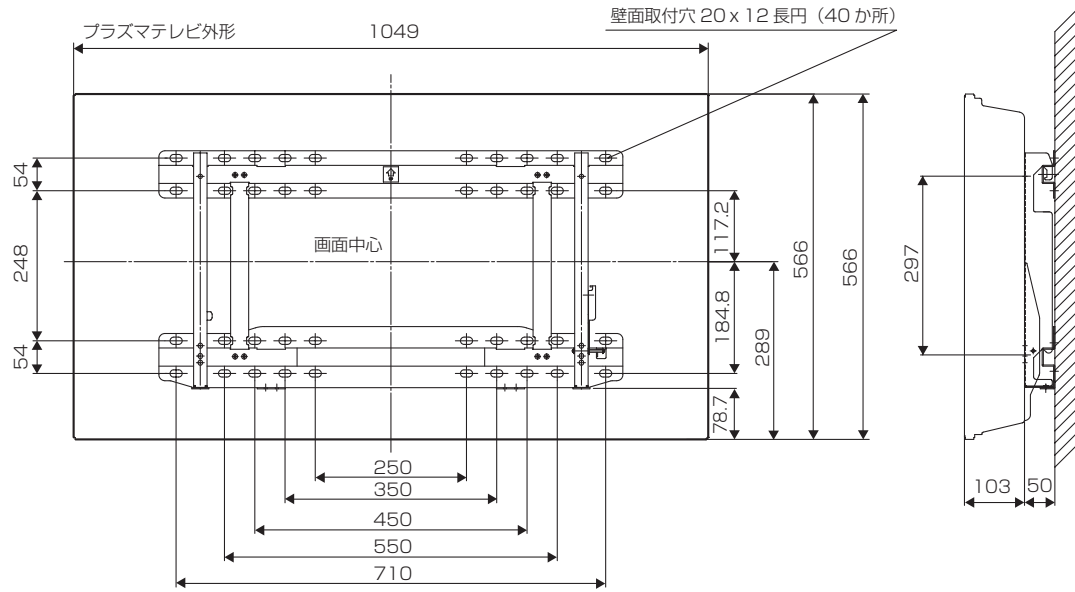
42V型 (プラズマ) W42P-HR9000, W42P-H9000, W42P-HR8000, W42P-H8000



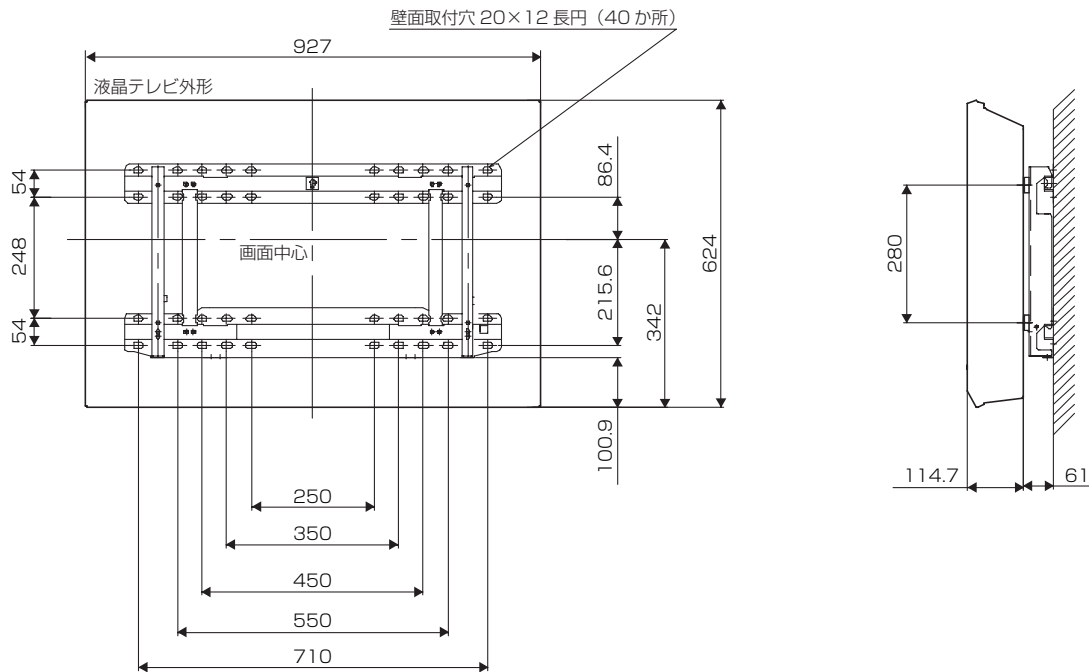
37V型 (プラズマ) P37-HR01, P37-H01, P37-HR100CS



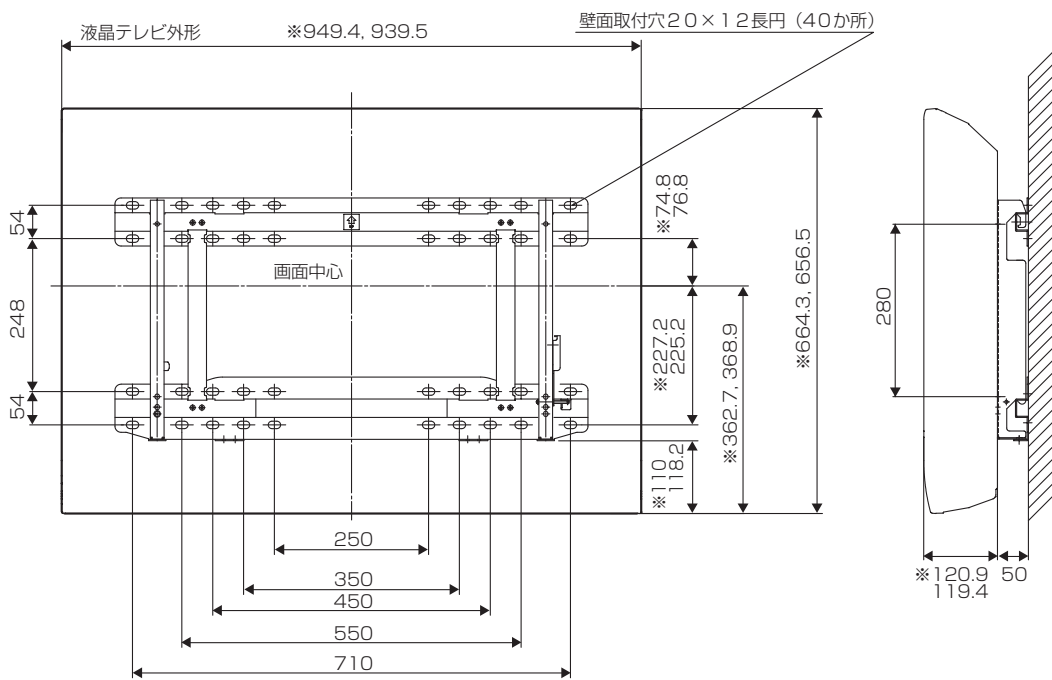
37V型 (プラズマ) W37P-HR9000, W37P-H9000, W37P-H90, W37P-HR8000, W37P-H8000



37V型 (液晶) L37-XR01, L37-X01

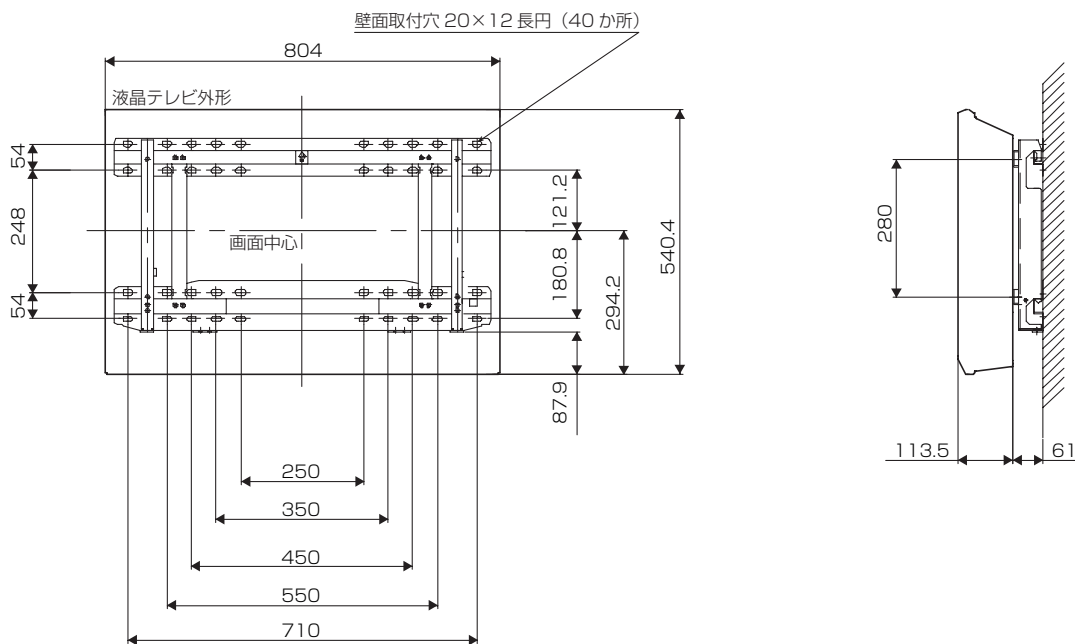


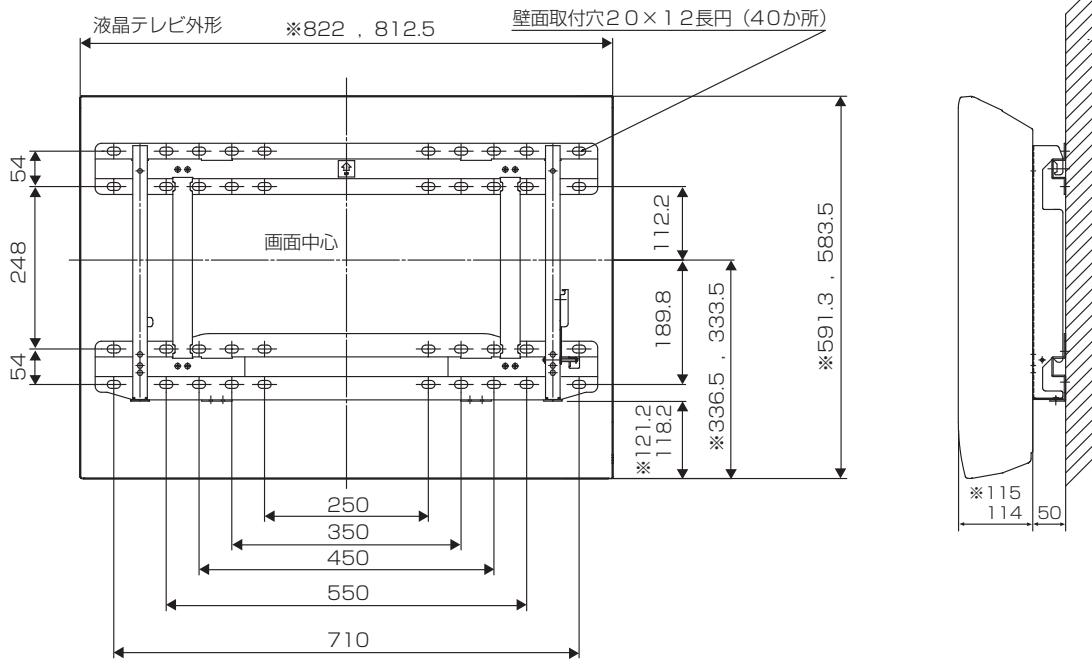
37V型 (液晶) W37L-HR9000, W37L-H9000, W37L-HR8000, W37L-H8000



※寸法は W37L-HR9000, W37L-H9000 を示す

32V型 (液晶) L32-HR01, L32-H01, L32-HR100CS

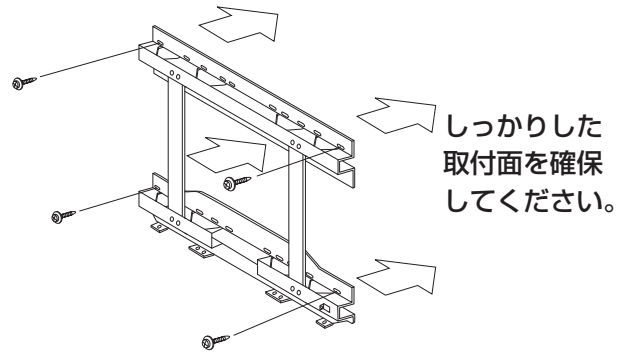




※寸法は W32L-HR9000, W32L-H9000, W32L-H90 を示す

4. 壁取付金具を壁面にしっかりと取付けてください。

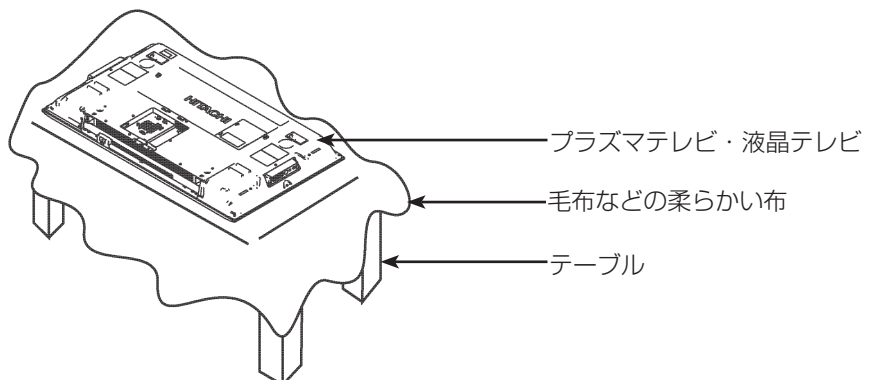
- 壁金具を固定するネジは、壁の構造に応じて適切な市販品をご使用ください。
- 取付けは壁取付金具の長円穴上下各2個以上にバランスよく行ってください。



テレビ取付金具をプラズマテレビ・液晶テレビに取付ける

1. プラズマテレビ・液晶テレビを水平な場所に置きます。

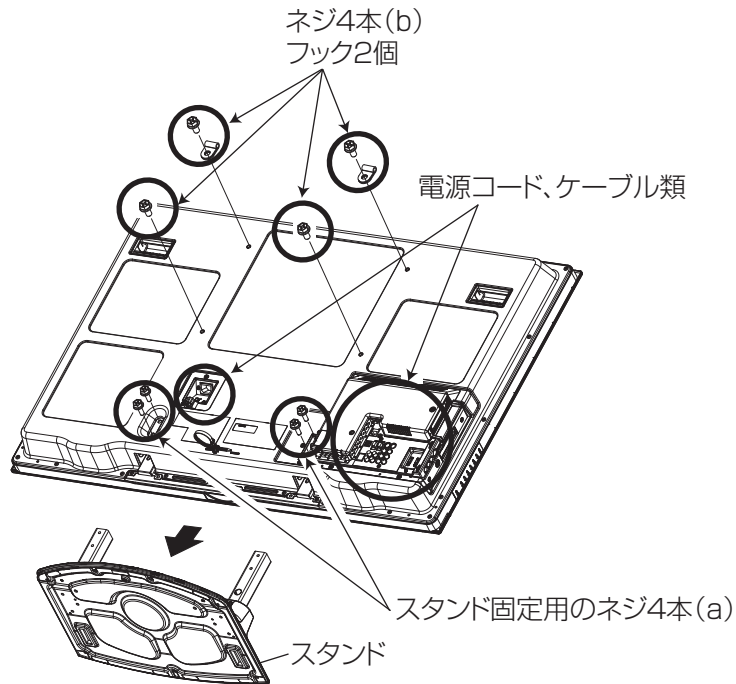
- テレビのパネルを傷つけないように、水平な場所に柔らかい布などを敷き、その上にプラズマテレビ・液晶テレビの正面(画面側)を下に向けて置いてください。



2. プラズマテレビ・液晶テレビにスタンドや電源コード、ケーブル類が付いている場合はそれらはずしてください。

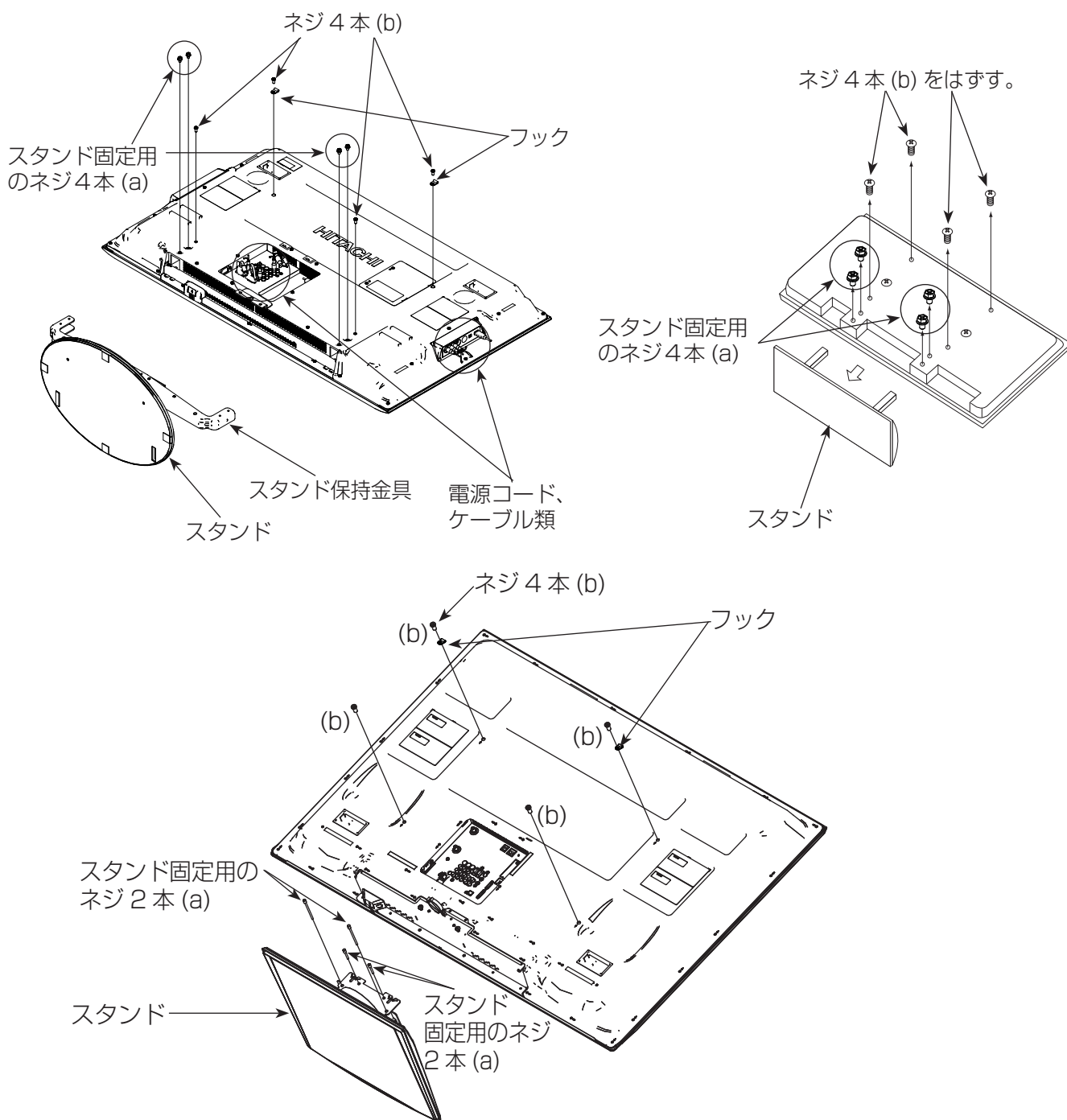
- スタンドがついている場合は、スタンド固定用のネジ4本 (a) をはずして、プラズマテレビ・液晶テレビからスタンドをはずしてください。
- 電源コード、ケーブル類をクランプからはずしてください。
- プラズマテレビ・液晶テレビからネジ4本 (b) とフック2つをはずしてください。

08/07/06/05/03/02 シリーズ



お願い

はずしたネジおよびフックは、スタンドをお使いになる際に必要になりますので、大切に保管してください。



お願い

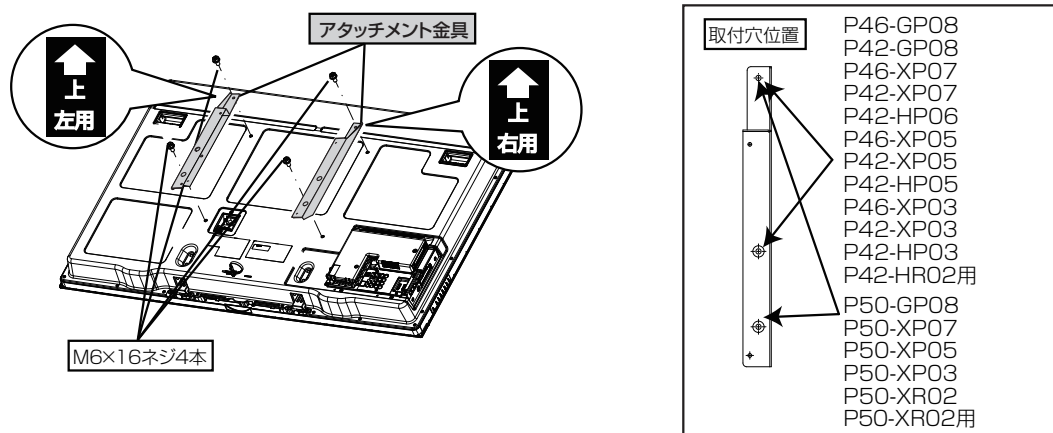
はずしたスタンド固定ネジは、スタンドをお使いになる際に必要になりますので、スタンドと共に大切に保管してください。

3. テレビ取付金具を取付ける

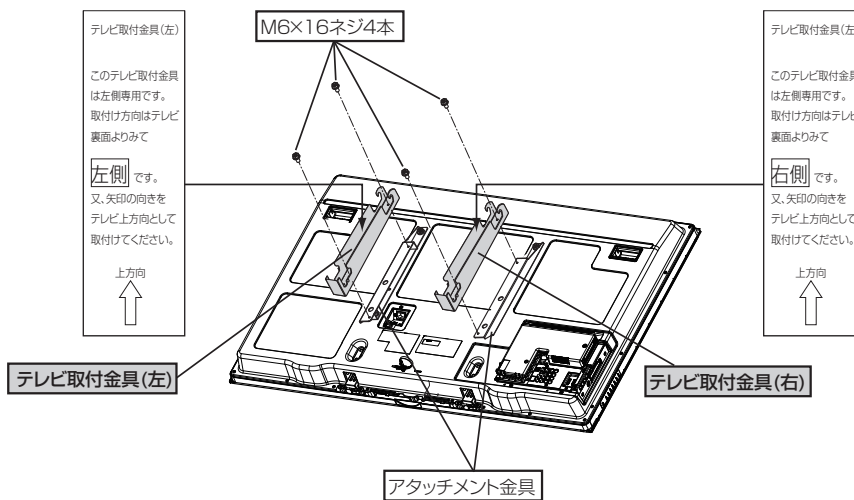
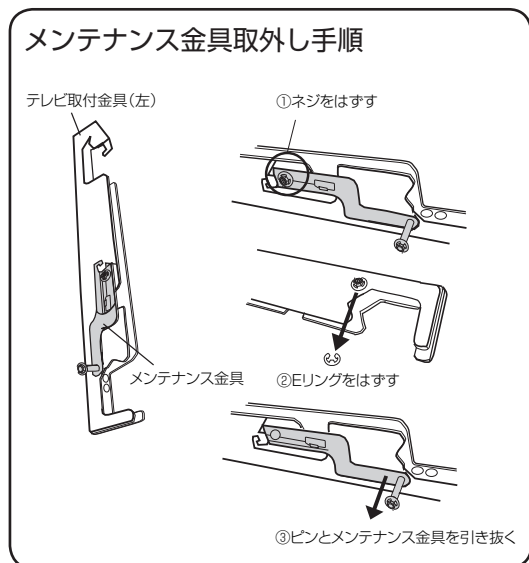
08/07/06/05/03/02 シリーズのテレビにテレビ取付金具を取付ける場合

対象機種 PDP 機種：P50-GP08, P46-GP08, P42-GP08, P50-XP07, P46-XP07, P42-XP07, P42-HP06, P50-XP05, P46-XP05, P42-XP05, P42-HP05, P50-XP03, P46-XP03, P42-XP03, P42-HP03, P50-XR02, P50-HR02, P42-HR02

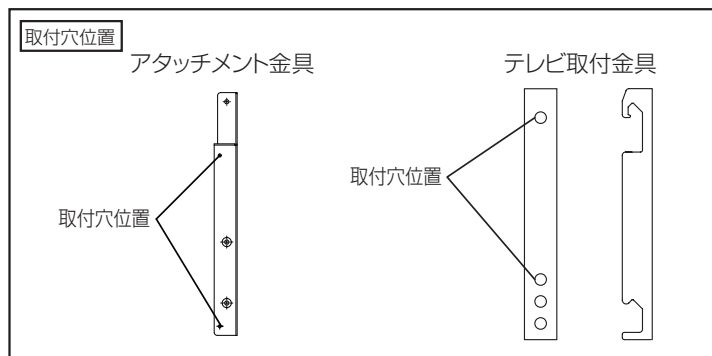
- ①テレビに付属のアタッチメント金具を M6 × 16 ネジ 4 本で取り付けてください。
締め付けトルクは約 98N・cm (10kgf・cm) としてください。



- ②テレビ取付け金具（左）に付いているメンテナンス金具を取りはずしてください。
付属のアタッチメント金具にテレビ取付け金具を M6 × 16 ネジ 4 本で取り付けてください。
テレビ取付け金具は（右）と（左）がありますので、取付の際お間違いのないようご注意ください。
また、テレビ取付け金具に貼ってある注意文の向きをテレビの上方向としてください。



注意
はずしたメンテナンス金具は、なくさないよう大切に保管してください。

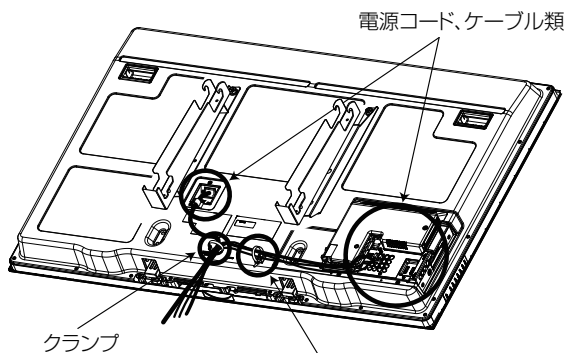
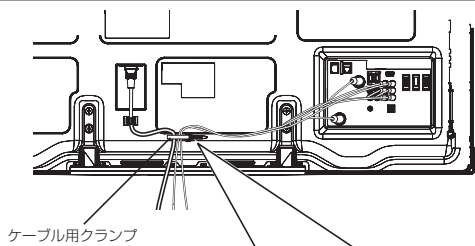


警告
取付けネジは本壁掛けユニット専用アタッチメント付属の M6 × 16 ネジを使用してください。他のネジを使用するとテレビの故障や落下によるけが、損害、火災、感電の原因になります。

- ③ プラズマテレビに電源コード、ケーブル類を配線してください。
クランプと指定の位置に取付けたタイベース・結束バンドで止めてください。

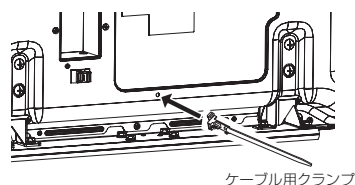
P50-GP08, P46-GP08, P42-GP08, P50-XP07, P46-XP07, P42-XP07, P42-HP06,
P50-XP05, P46-XP05, P42-XP05, P42-HP05, P50-XP03, P46-XP03, P42-XP03, P42-HP03

P50-XR02, P50-HR02, P42-HR02



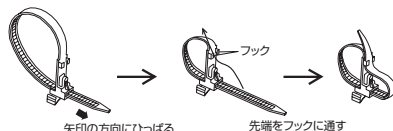
ケーブル用クランプを取り付ける

付属のケーブル用クランプを本体後面カバーの穴に差し込みます。

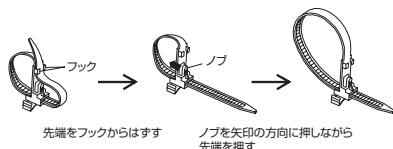


ケーブル用クランプの留めかた

留める



はずす



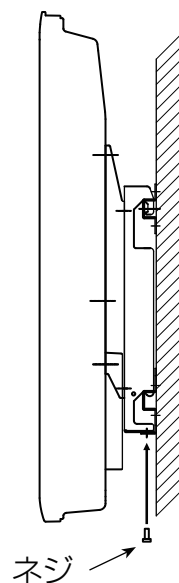
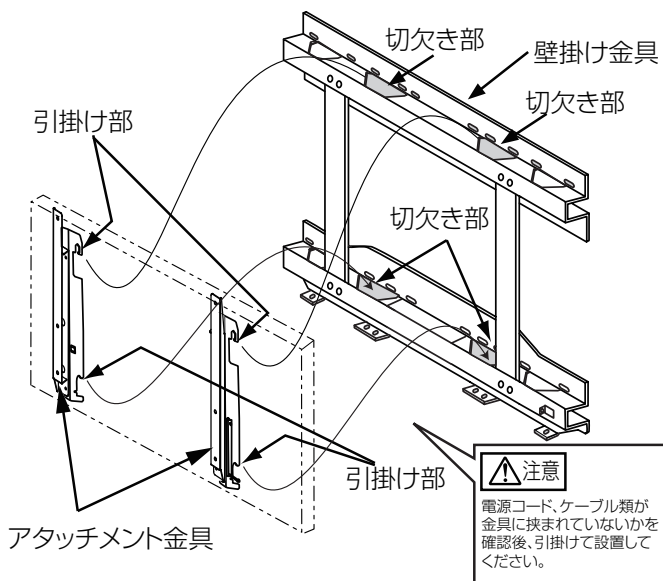
⚠注意

P50-GP08, P46-GP08, P42-GP08, P50-XP07, P46-XP07, P42-XP07, P42-HP06, P50-XP05, P46-XP05, P42-XP05, P42-HP05, P50-XP03, P46-XP03, P42-XP03, P42-HP03, P50-XR02, P50-HR02, P42-HR02 にテレビ取付金具を取付けた場合、テレビ取付金具に付属するメンテナンス金具の使用はできません。壁に設置する前に必ず配線を行ってください。

電源コード、ケーブル類は、たるみがないように配線してください。

- ④ テレビ取付金具の引掛け部を壁掛け金具の切欠き部に差し込んで引掛けてください。

- ⑤ 下方向から M6 × 16 ネジ (壁掛けユニット付属) 2 本でテレビ取付金具を固定してください。



⚠注意

テレビは必ず 2 人以上で運んでください。アタッチメント金具使用の場合メンテナンス金具は、使用できません。電源コード、ケーブル類が金具に挟まれていないかを設置時に確認してください。

01 シリーズのテレビにテレビ取付金具を取付ける場合

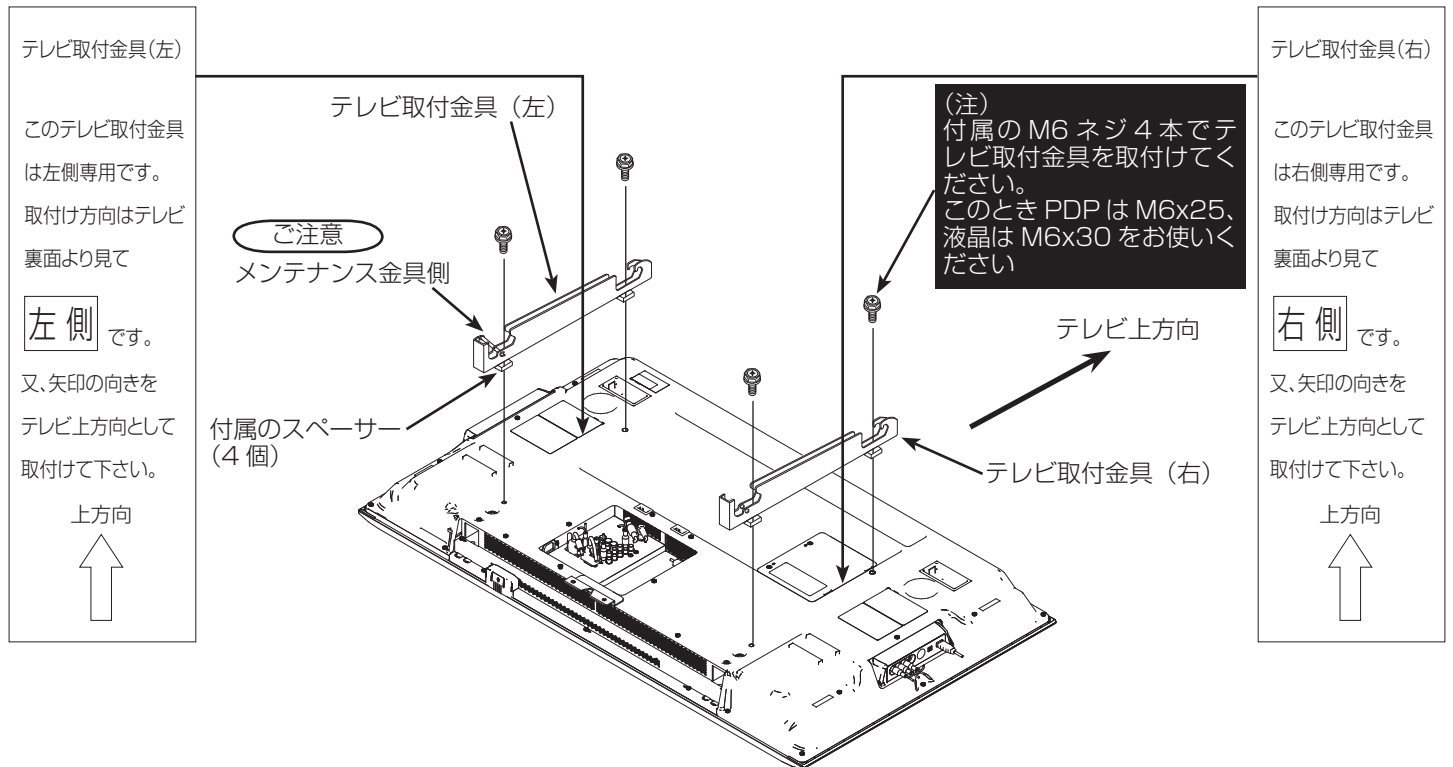
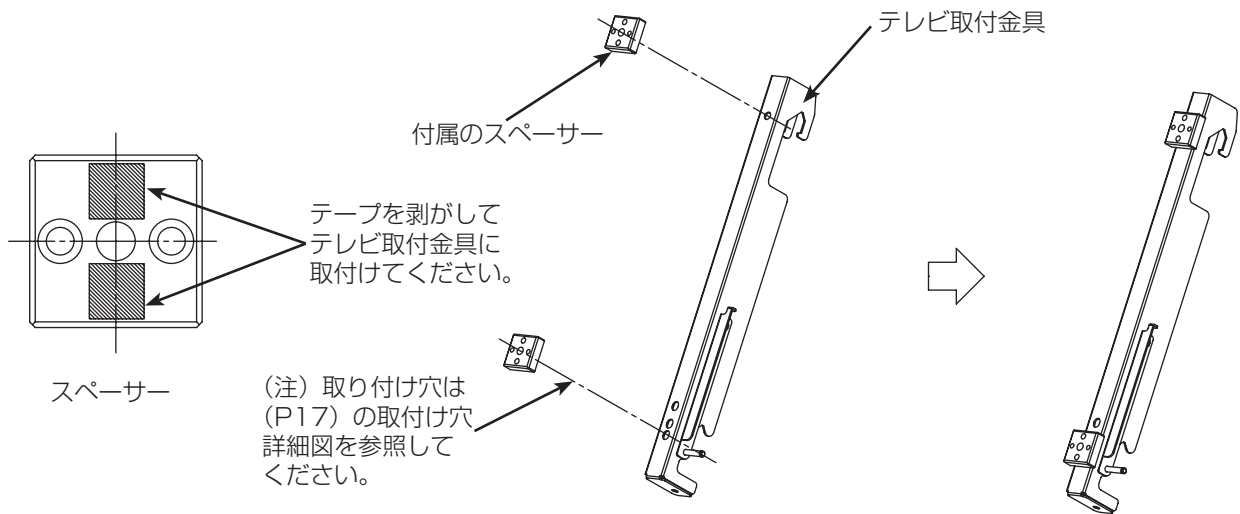
対象機種 PDP 機種：P50-XR01, P50-H01, P42-HV01, P42-HR01, P42-H01, P42-HR100CS, P37-HR01, P37-H01, P37-HR100CS

液晶機種：L37-XR01, L37-X01, L32-HR01, L32-H01, L32-HR100CS

※対象機種には、機種名末尾に“-1”、“-2”などの付いた改良機種もありますが、ハイフン番号無しの代表機種に読み替えてください。

■初めに付属のスペーサーをネジ穴に合わせ取り付けてください。

スペーサーを取り付けた後、テレビ取付金具を M6 ネジ 4 本で取付けてください。このとき PDP は M6x25、液晶は M6x30 のネジをお使いください。締付トルクは約 98N・cm(10kgf・cm)としてください。テレビ取付け金具は(右)と(左)がありますので、取付の際お間違いのないようご注意ください。尚、テレビ取付け金具(左)はメンテナンス用金具付きです。また、テレビ取付け金具に貼ってある注意文の↑の向きをテレビの上方向としてください。ネジ(穴)の位置は対応機種により異なります。



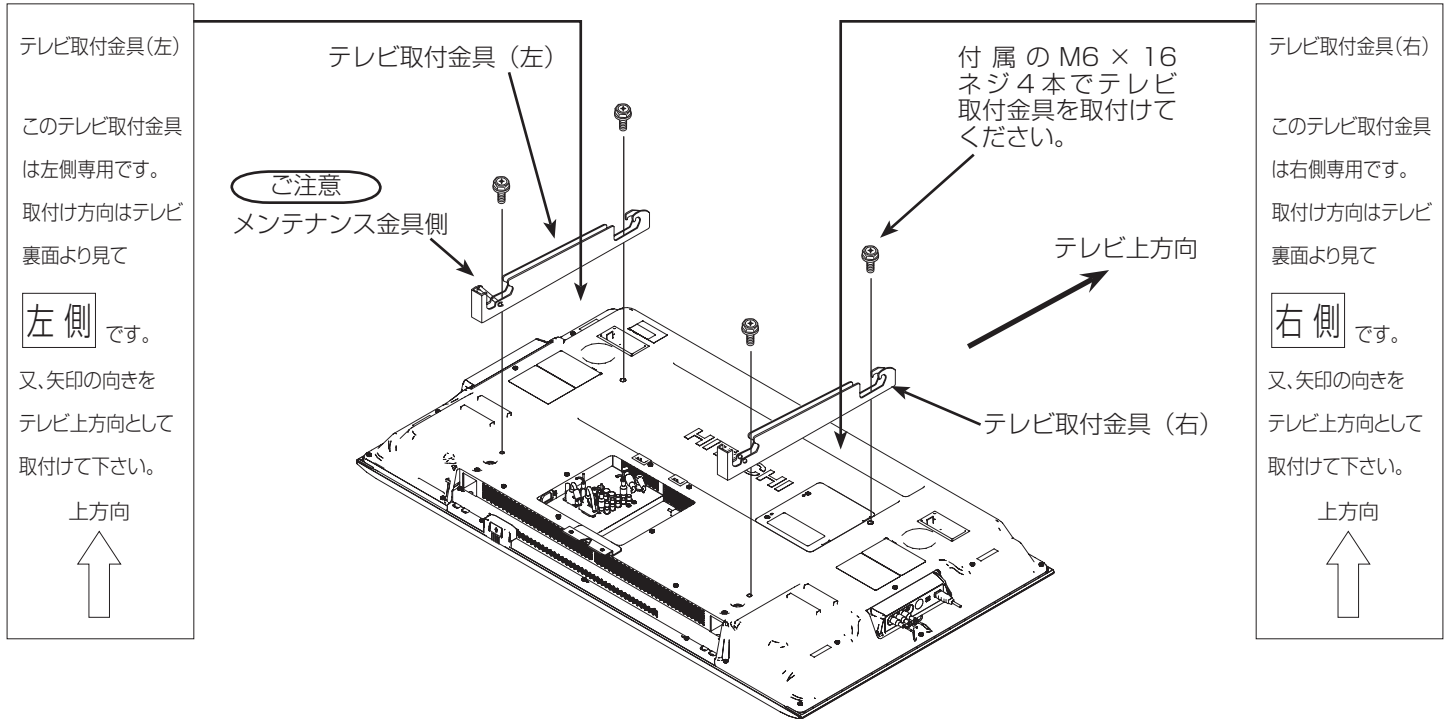
⚠ 注意

- 下記テレビを取付ける場合は必ず付属のスペーサーを取付けてご使用ください。
P50-XR01, P50-H01, P42-HV01, P42-HR01, P42-H01, P42-HR100CS, P37-HR01, P37-H01, P37-HR100CS, L37-XR01, L37-X01, L32-HR01, L32-H01, L32-HR100CS

8000 シリーズ、9000(90) シリーズのテレビに取付金具を取付ける場合

対象機種：W42P-HR9000, W42P-H9000, W42P-HR8000, W42P-H8000, W37P-HR9000, W37P-H9000, W37P-H90, W37P-HR8000, W37P-H8000, W37L-HR9000, W37L-H9000, W37L-HR8000, W37L-H8000, W32L-HR9000, W32L-H9000, W32L-H90, W32L-HR8000, W32L-H8000

■テレビ取付金具を M6 × 16 ネジ 4 本で取付けてください。締付トルクは約 98N・cm(10kgf・cm) としてください。テレビ取付け金具は (右) と (左) がありますので、取付の際間違いのないようご注意ください。尚、テレビ取付け金具 (左) はメンテナンス用金具付きです。また、テレビ取付け金具に貼ってある注意文の↑の向きをテレビの上方向としてください。ネジ (穴) の位置は対応機種により異なります。



テレビ取付金具(左)

このテレビ取付金具は左側専用です。取付け方向はテレビ裏面より見て

左側です。

又、矢印の向きをテレビ上方向として取付けて下さい。

上方向



テレビ取付金具 (左)

ご注意
メンテナンス金具側

付属の M6 × 16 ネジ 4 本でテレビ取付金具を取付けてください。

テレビ上方向



テレビ取付金具 (右)

テレビ取付金具(右)

このテレビ取付金具は右側専用です。取付け方向はテレビ裏面より見て

右側です。

又、矢印の向きをテレビ上方向として取付けて下さい。

上方向



ネジ (穴)

全ての機種に共通です。

L32-HR01
L32-H01
L32-HR100CS
W32L-HR9000
W32L-H9000
W32L-H90
W32L-HR8000
W32L-H8000
L37-XR01
L37-X01
W37L-HR9000
W37L-H9000
W37L-HR8000
W37L-H8000

用です。

W37P-HR9000
W37P-H9000
W37P-H90
W37P-HR8000
W37P-H8000

用です。

P50-XR01
P50-H01
P42-HV01
P42-HR01
P42-H01
P42-HR100CS
W42P-HR9000
W42P-H9000
W42P-HR8000
W42P-H8000
P37-HR01
P37-H01
P37-HR100CS

用です。

警告

取り付けネジは本壁掛けユニットに付属の M6 ネジを使用してください。

01 シリーズ

PDP : M6 × 25 ネジ

液晶 : M6 × 30 ネジ

8000・9000(90) シリーズ :

M6 × 16 ネジ

他のネジを使用するとプラズマテレビ・液晶テレビの故障や落下によるけが、損害、火災、感電の原因になります。

(※ 01 シリーズには付属のスペーサー取付が必要です)

(※ 02 シリーズの取付け位置は (P14) をご覧ください)

※対象機種には、機種名末尾に "-1"、"-2" などの付いた改良機種もありますが、ハイフン番号無しの代表機種に読み替えてください。

プラズマテレビ、液晶テレビの壁金具への取付け及び電源コードなどケーブル類の配線

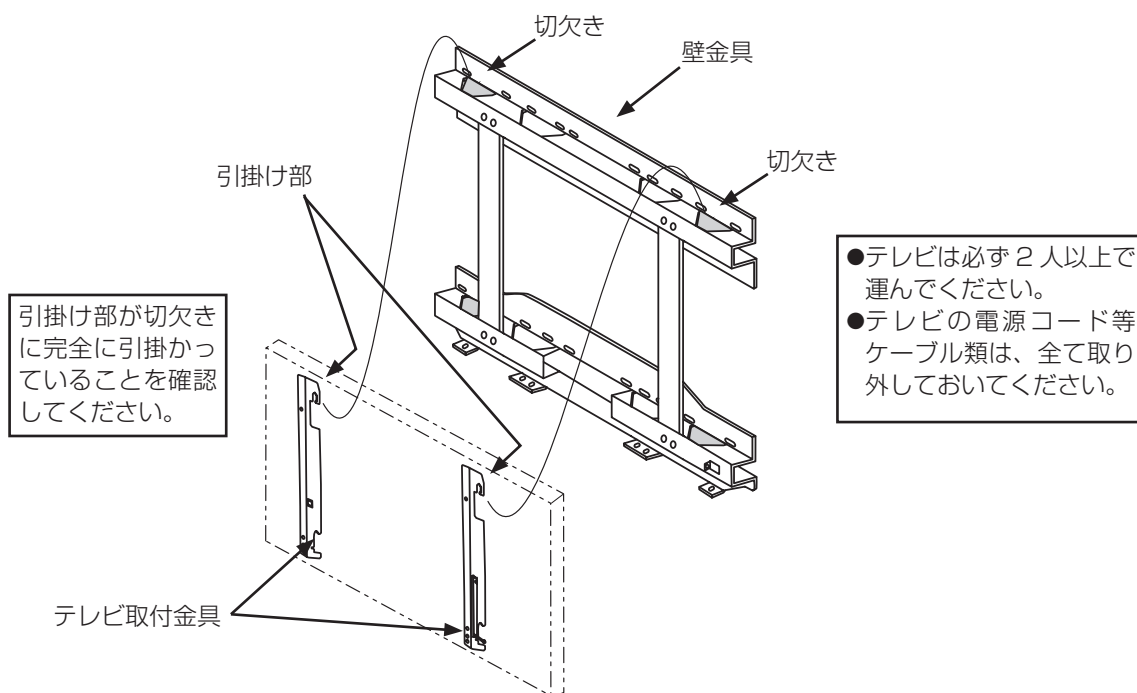
⚠注意

P50-GP08, P46-GP08, P42-GP08, P50-XP07, P46-XP07, P42-XP07, P42-HP06, P50-XP05, P46-XP05, P42-XP05, P42-HP05, P50-XP03, P46-XP03, P42-XP03, P42-HP03, P50-XR02, P50-HR02, P42-HR02 では、次の①から⑦までの作業はできません。

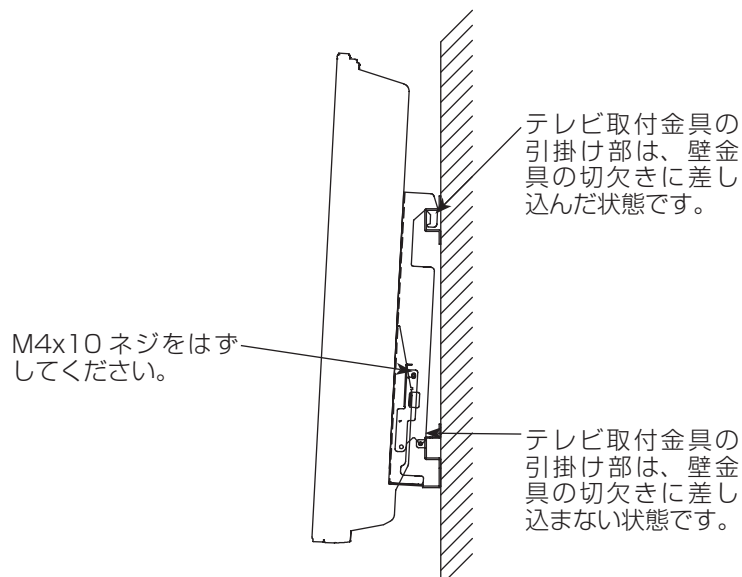
■ 適用機種

P50-XR01, P50-H01, P42-HV01, P42-HR01, P42-H01, P42-HR100CS, P37-HR01, P37-H01, P37-HR100CS, L37-XR01, L37-X01, L32-HR01, L32-H01, L32-HR100CS, W42P-HR9000, W42P-H9000, W37P-HR9000, W37P-H9000, W37P-H90, W32L-HR9000, W32L-H9000, W32L-H90, W42P-HR8000, W42P-H8000, W37P-HR8000, W37P-H8000, W37L-HR9000, W37L-H9000, W37L-HR8000, W37L-H8000, W32L-HR8000, W32L-H8000
(本機種はメンテナンス金具をご使用できます。)

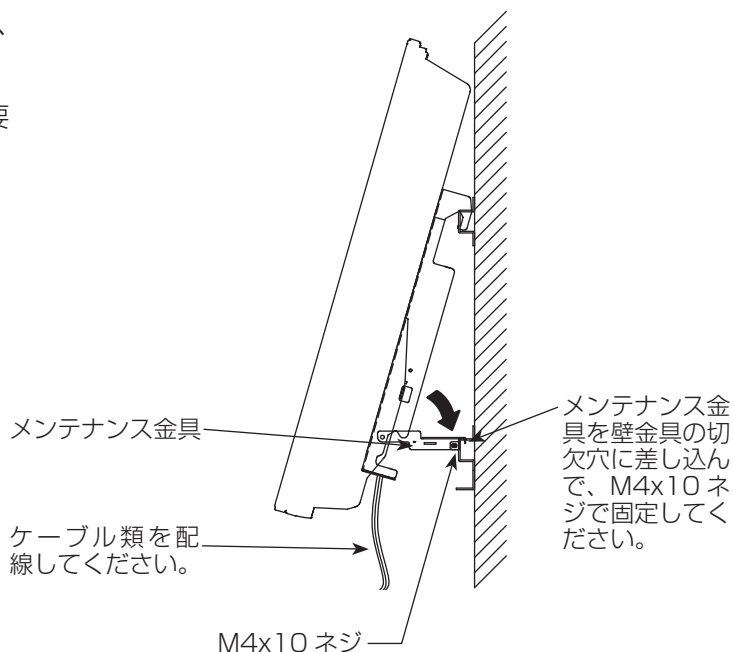
①テレビ取付金具上部の引掛け部を壁金具上部の切欠きに差し込んで引掛けてください。この段階では下側の引掛け部は壁金具の下部の切欠きには差し込まないでください。



②メンテナンス金具を固定している M4x10 のネジをはずしてください。



- ③メンテナンス金具の先端を壁金具の切欠き穴に差し込み、②ではずした M4x10 のネジで締めてください。
- ④電源コードなどのケーブル類を配線してください。必要に応じてクランプで固定してください。

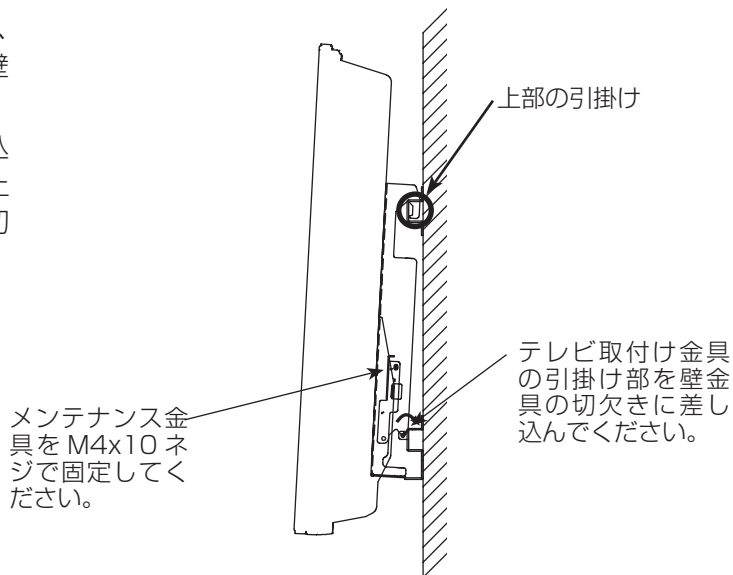


- ⑤電源コードなどのケーブル類の配線が終わりましたら、M4x10 のネジをはずしてメンテナンス金具の先端を壁金具の切欠き穴からはずして②の状態に戻してください。
- ⑥上部の引掛け部はそのまま壁金具上部の切欠きに差し込んだままプラズマテレビ・液晶テレビを上方向に持ち上げてテレビ取付金具の下部の引掛け部を壁金具下部の切欠きに差し込んで引掛けてください。

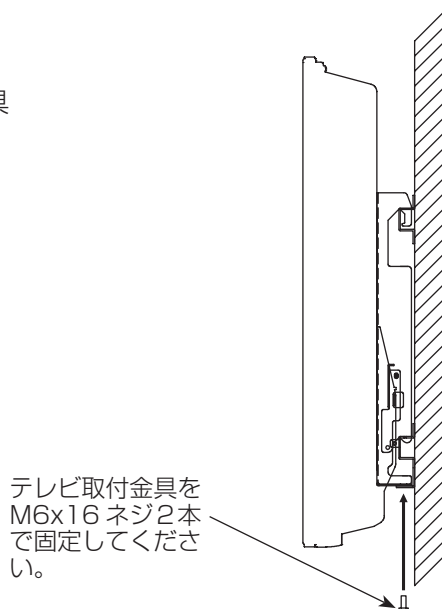
警告

テレビ本体を上方向に持ち上げてテレビ取付金具の下部の引掛け部を壁金具下部の切欠きに差し込む際に、上部の引掛けが確実に引掛かっている事を確認して作業してください。

テレビ本体を持ち上げ過ぎると上部の引掛けが外れ、テレビ本体が落下してけがや事故の原因となりますのでご注意ください。
(テレビ本体を 20mm 以上持ち上げないでください。)



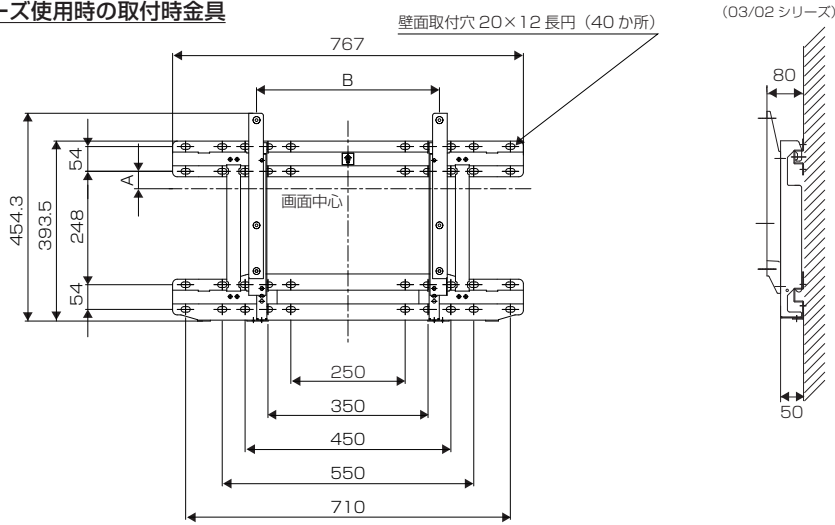
- ⑦下方向から M6x16 ネジ 2 本でテレビ取付金具と壁金具を固定してください。



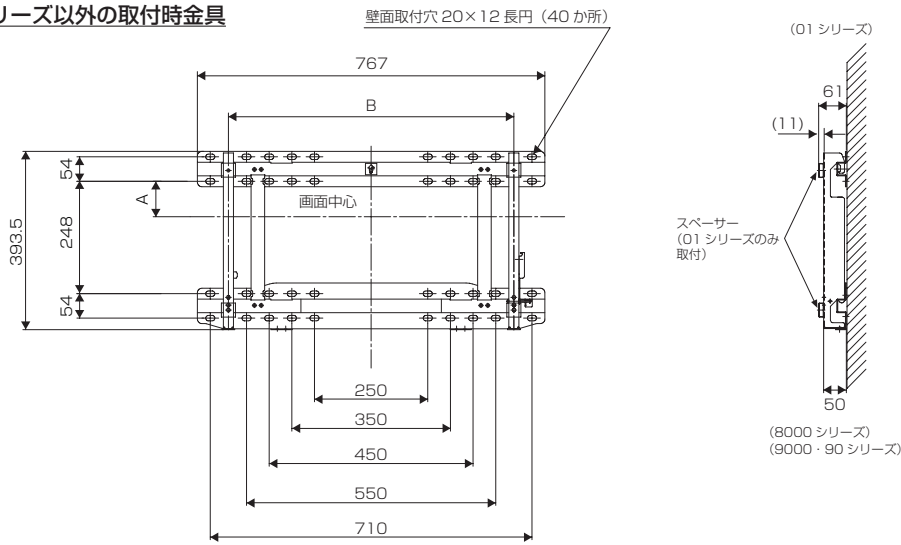
製品仕様

外形寸法

08/07/05/03/02 シリーズ使用時の取付時金具 外形寸法



08/07/05/03/02 シリーズ以外の取付時金具 外形寸法



| 取付対象製品と寸法表 | 日立プラズマテレビ、液晶テレビ取付け対象製品 | A寸法 (mm) | B寸法 (mm) |
|--|--|----------|----------|
| | P50-GP08, P50-XP07, P50-XP05 | 103.2 | 400 |
| | P50-XP03 | 103.2 | 400 |
| | P50-XR02, P50-HR02 | 38.2 | 400 |
| | P50-XR01, P50-H01 | 53.2 | 630 |
| | P46-GP08, P46-XP07, P46-XP05 | 83.2 | 400 |
| | P46-XP03 | 83.2 | 400 |
| | P42-GP08, P42-XP07, P42-HP06, P42-XP05, P42-HP05 | 48.2 | 400 |
| | P42-XP03, P42-HP03 | 73.2 | 400 |
| | P42-HR02 | 93.2 | 400 |
| | P42-HV01, P42-HR01, P42-H01, P42-HR100CS | 48.2 | 630 |
| | P37-HR01, P37-H01, P37-HR100CS | 97.2 | 630 |
| | L37-XR01, L37-X01 | 86.4 | 630 |
| | L32-HR01, L32-H01, L32-HR100CS | 121.2 | 630 |
| | W37P-HR9000, W37P-H9000, W37P-H90, W37P-HR8000, W37P-H8000 | 117.2 | 630 |
| W42P-HR9000, W42P-H9000, W42P-HR8000, W42P-H8000 | 76.2 | 630 | |
| W32L-HR9000, W32L-H9000, W32L-H90, W32L-HR8000, W32L-H8000 | 112.2 | 630 | |
| W37L-HR9000, W37L-H9000, W37L-HR8000, W37L-H8000 | 76.8 | 630 | |
| 質量 | 4.7kg (アタッチメント金具未使用時: 3.6kg) | | |
| 主な素材 | 鋼板 | | |
| 表面処理 | 黒色静電塗装 | | |
| 角度調整 | 画面垂直固定 | | |

この壁掛けユニットは日立コンシューマエレクトロニクス株式会社の認定を受け、株式会社ドリーム・ワールドが製造・販売するものです。

株式会社
ドリーム・ワールド

〒438-0203 静岡県磐田市平間1438
TEL (0538) 67-1666