

形名

# TB-PMD0051 設置説明書

このたびは日立プラズマテレビ・液晶テレビスタンドをお買い上げいただきありがとうございました。

●このスタンドは、次の日立プラズマテレビ・液晶テレビ専用です。

テレビスタンド	TB-PMD0051
日立プラズマテレビ	W37P-HR8000 W37L-HR8000 W32L-HR8000
日立液晶テレビ	W37P-H8000 W37L-H8000 W32L-H8000

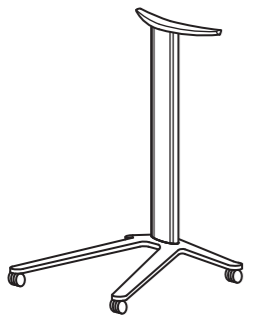
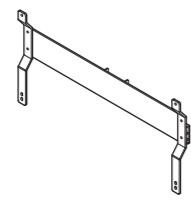

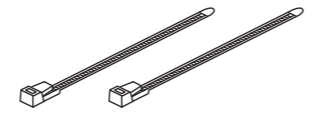
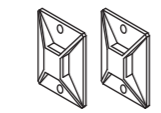


### 最初に

- テレビスタンドの設置には、確実な作業が必要となります。必ず、販売店へ依頼して、安全性に十分配慮して確実な設置を行ってください。
- この設置説明書には、事故を防ぐための重要な注意事項とテレビスタンドの組み立てかた、設置について説明しています。この設置説明書とプラズマテレビ・液晶テレビの取扱説明書を合わせてお読みになり、ご理解のうえ正しくご使用ください。
- お読みになったあとは、大切に保管してください。

### ■販売店様へ

- テレビスタンドの設置には、確実な作業が必要となりますので、組み立て、設置の際にはこの設置説明書をよくご覧のうえ、作業を行ってください。組み立て、設置や取り扱い不備による事故、損傷については当社では責任を負いません。なお、この設置説明書は、組み立て、設置作業後にお客様にお渡しください。
- お客様の安全のため設置場所の強度には、プラズマテレビ・液晶テレビおよびテレビスタンドの荷重に耐えるよう十分注意のうえ、設置をお願いいたします。
- 各取り付けに際しては、必ず2人以上で行ってください。
- 設置説明書で指定されているネジや固定具は全数確実に取り付けてください。

### 同梱品について

 スタンド本体：1体	 テレビ取付金具：1個	 キャスターストッパー：4個	 コードクランプ：2個
 タイプース：2個	 テレビ取り付けねじ：4本	 取付金具固定ねじ：1本	

### 使用上の注意 安全に正しくお使いください

絵表示について 製品を安全に正しくお使いいただき、あなたや他の人々への危害や財産への損害を未然に防止するために、いろいろな絵表示をしています。



**警告**

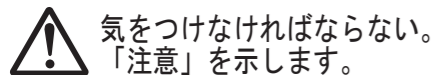
この表示を無視して、誤った取り扱いをすると、人が死亡または重傷を負う可能性があります。



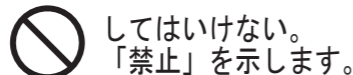
**注意**

この表示を無視して、誤った取り扱いをすると、人が障害を負ったり物的障害を発生する可能性があります。

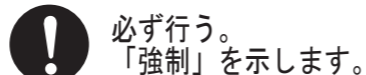
絵表示の意味



気をつけなければならない。「注意」を示します。



してはいけない。「禁止」を示します。



必ず行う。「強制」を示します。

### 安全上のご注意

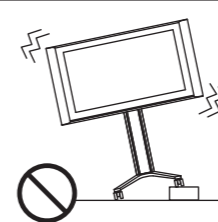


**警告**



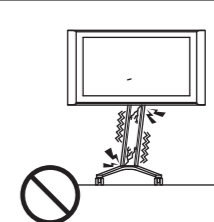
■設置作業は必ず2人以上で行う。

重量物が落下してけがの原因になります。

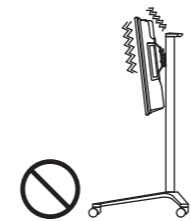


■不安定な場所に設置しない。

倒れたり、破損してけがの原因となることがあります。



■部品を改造しない。また壊れた部品を使わない。液晶テレビモニターが落下してけがの原因になります。



■六角レンチ頭のねじは、絶対にゆるめたり、はずしたりしない。

破損したり、液晶テレビモニターが落下してけがの原因となることがあります。



■テレビスタンドに乗ったり、踏み台がわりに使わない。

倒れたり、破損してけがの原因となることがあります。特に小さいお子様はご注意ください。



**注意**



■温度や湿度の高いところや、水のかかるところでは使用しない。

長時間の使用では、サビなどが発生し強度低下を招くことがあります。倒れたり破損してけがの原因となることがあります。



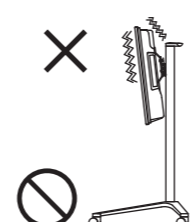
■通風孔をふさがない。また、周囲に十分に距離をとり、通風を妨げない。

内部が高温になって火災の原因となることがあります。



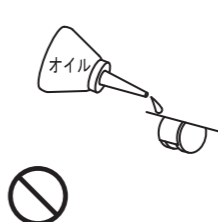
■液晶テレビモニターの角などに寄りかかったり、物をのせない。

倒れたり、破損してけがの原因となることがあります。



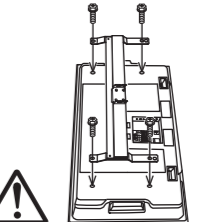
■テレビは正しくセットする。

不安定な載せかたや、取り付けをすると、倒れたり、破損してけがの原因となることがあります。



■キャストに注油しない。

ひび割れ、破損の原因となり、倒れたり破損してけがの原因となることがあります。



■ネジ止めの箇所はすべてしっかりと締め付ける。

不十分な組み立て方をすると、強度が保てず倒れたり、破損してけがの原因となることがあります。

### お守りください

#### テレビスタンドの設置場所について

●設置場所は十分な耐荷重強度のある、水平で安定した場所を選んでください。(傾斜面や、水平でない面、カーペット、畳などの安定しない面、変形する面などに設置しないでください。)



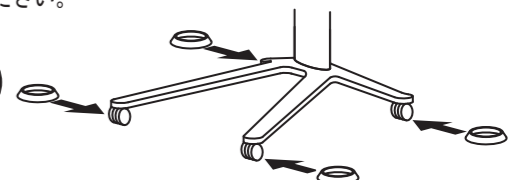
誤った場所へ設置をすると倒れたり、テレビが落下して、けがの原因となることがあります。

●濡れた床や、ワックスをかけた床などでは使用しないでください。

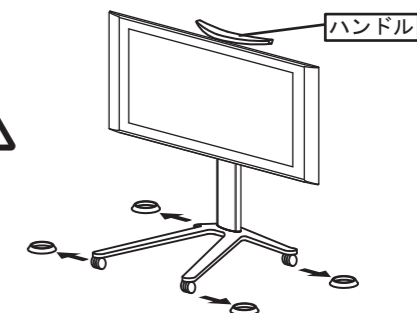


当商品と同梱のキャスターストッパーは、そのような場所で使用した際に、まれに床面へ貼り付いてしまうことがあります。

●設置の際には、必ずキャスターの下へキャスターストッパーを入れてください。



●移動させるときはキャスターストッパーをはずし、スタンド本体上部のハンドルを持ってゆっくりと押してください。移動の際、床などに傷をつけないよう、十分に注意して移動させてください。

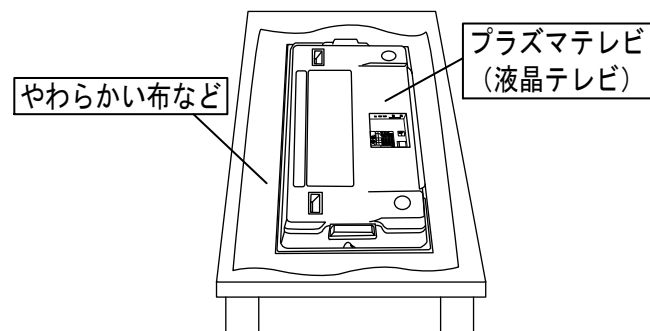


裏面もご覧ください。

## 設置方法

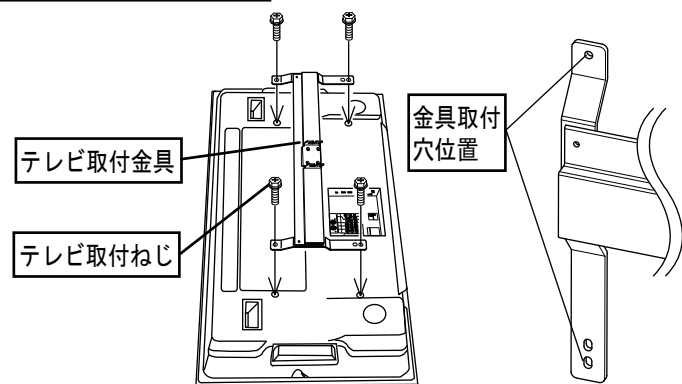
■ 設置前に⊕ドライバーをご用意ください。

- 1、テレビを傷つけないよう、水平な場所にやわらかい布などを敷き、その上にテレビ正面を下に向けて置いて下さい。

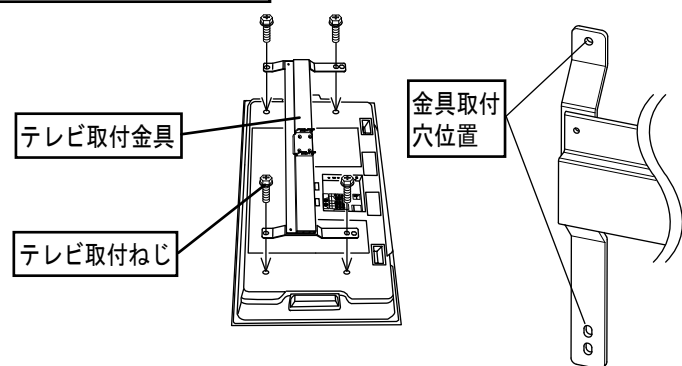


- 2、テレビ背面に取り付いているねじを外してから、テレビ取付金具をテレビ取付ねじ(4本)を使用して、テレビ背面に取り付けてください。

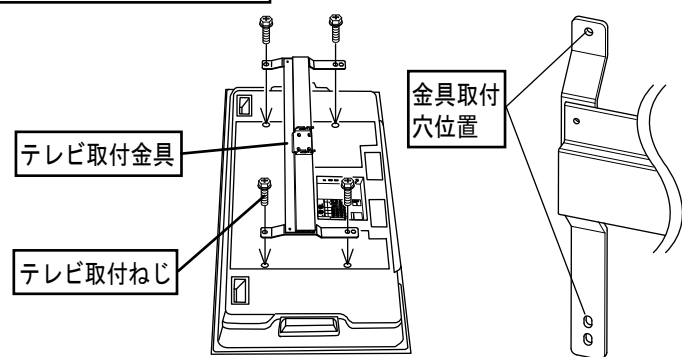
W37P-H8000、W37P-HR8000



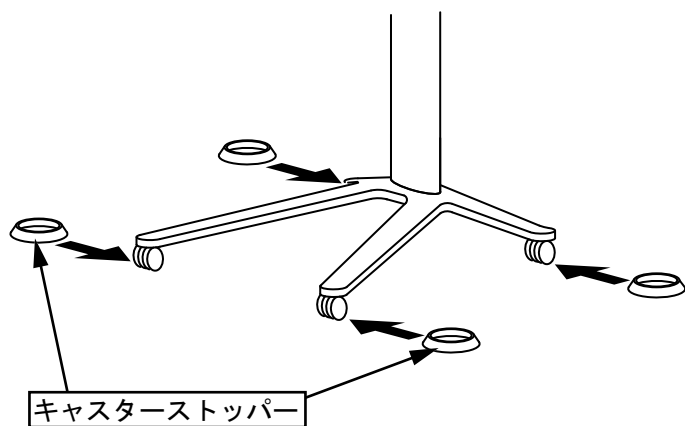
W32L-H8000、W32L-HR8000



W37L-H8000、W37L-HR8000



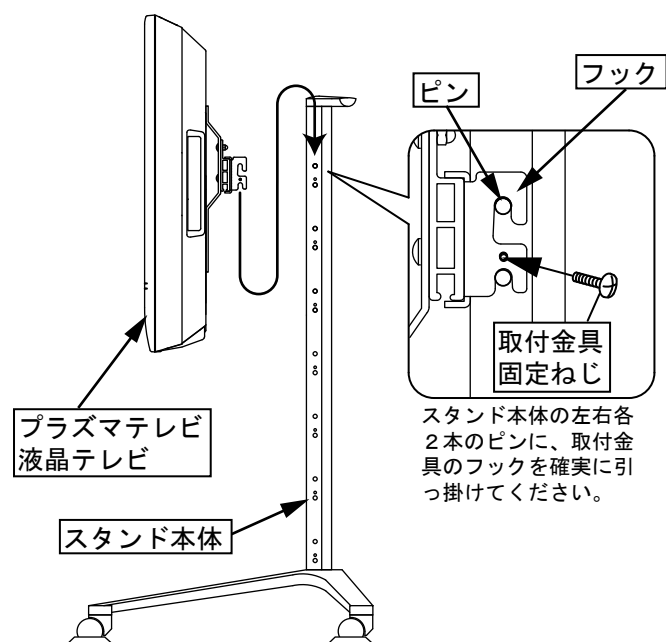
- 3、キャストーストッパーを取り付けてください。



**警告**

キャストーストッパーを取り付けずに作業すると、スタンドが動いてしまったり、倒れて破損やけがの原因となることがあります。

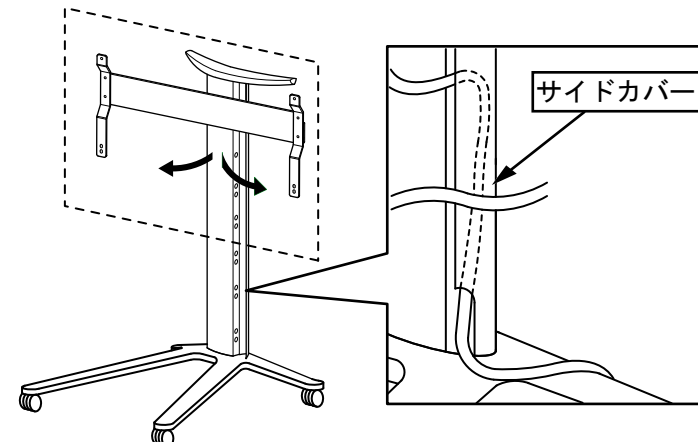
- 4、スタンド本体の任意の高さに金具を引っ掛けてテレビをセットしてください。取付金具固定ねじで金具を固定してください。



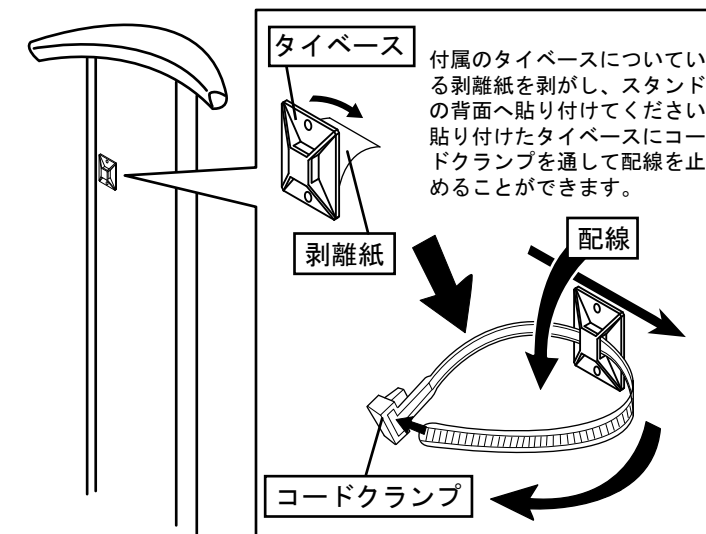
※テレビ取付け後、各種配線をテレビに接続してください。配線接続の詳細はテレビの取扱説明書をご覧ください。

## コードクランプの取り付け

- サイドカバー内を通したり、付属のコードクランプを使用して、コードをまとめることができます。



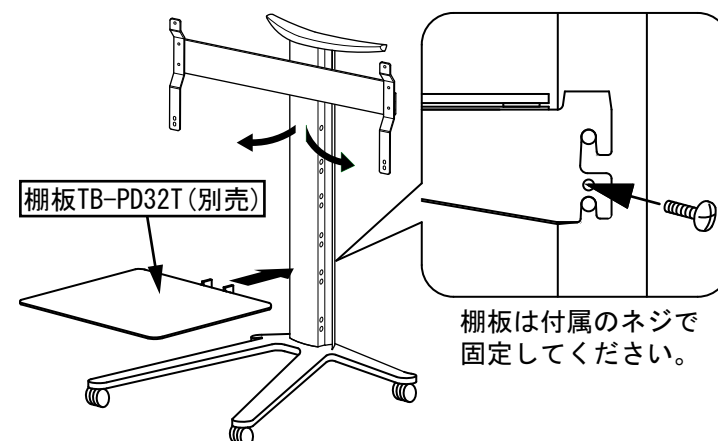
※配線のまとめ方は、お客様の使用場所、機器等に合わせた方法をご利用ください。



付属のタイベースについている剥離紙を剥がし、スタンドの背面へ貼り付けてください。貼り付けたタイベースにコードクランプを通して配線を止めることができます。

## 棚板(別売)の取り付け

- 別売の棚板(TB-PD32T)を取り付けて使用することができます。(安全のため、取り付ける棚板の数は1枚にしてください。)



## 主な仕様

機種名 : TB-PMD0051

製品重量 : 11kg

外形寸法 : 幅660mm×奥行554mm×高さ1070mm

表面仕上げ : アルマイト仕上げ、他

## 使用上のご注意

- 高温にならない場所に置いてください。直射日光が当たるところや、熱器具の近くに置くと塗装面のふくれやはがれ、変色の原因となります。
- テレビスタンドの化粧面にセロハンテープなどの粘着性のものを付着させますと化粧面がはがれることがありますので、付着させないようご注意ください。
- 汚れは乾いた布でふいてください。汚れがひどい時は水にうすめた中性洗剤に浸した布をよくしぼりふいてください。なおベンジン、シンナー、家庭用ワックスなどでふくと変質したり、色がはげる原因となります。(化学ぞうきんをご使用の際は、その注意書に従ってください。)

このテレビスタンドは株式会社日立製作所の認定を受け、株式会社テクナが販売するものです。

株式会社 **テクナ**  
〒441-3111 愛知県豊橋市原町字蔵社88番地  
電話 (0532) 41-2118

裏面もご覧ください。