

HITACHI

日立プラズマ・液晶テレビ専用ラック

形名

TB-PSD5072 設置説明書

このたびは日立プラズマテレビ専用ラックをお買い上げいただきありがとうございました。

- このラックは、次のプラズマテレビ、液晶テレビ専用です。（専用商品、組み合わせ可能商品含む）

テレビラック	日立プラズマテレビ	日立液晶テレビ
TB-PSD5072	P50-XP03, P46-XP03, P42-XP03, P42-HP03, P50-XR02, P50-HR02, P42-HR02, P37-HR02, P50-XR01, P50-H01, P42-HR01, P42-HV01, P42-H01, P37-HR01, P37-H01	UT47-XP800, UT42-XP800, UT37-XP800, UT32-XP800, UT47-XP770, UT42-XP770, UT37-XP770, UT32-WP770, UT47-XV700, UT42-XV700, UT37-XV700, UT32-HV700, L42-XP03, L37-XP03, L32-WP03, L32-H03, L26-H03, L22-H03, L42-XV02, L37-XV02, L32-HV02, L26-H01, L37-XR01, L37-X01

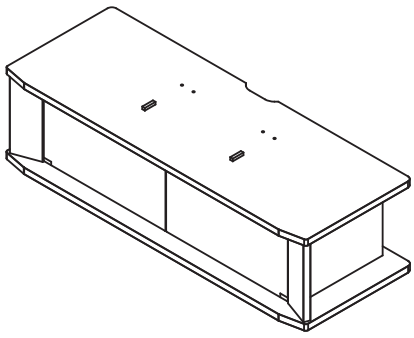
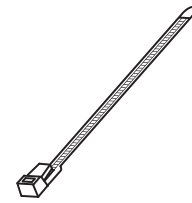
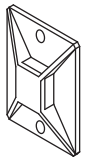
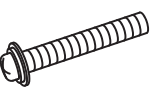
最初に

- テレビラックの設置には、確実な作業が必要となります。必ず、販売店へ依頼して、安全性に十分配慮して確実な設置を行ってください。
- この設置説明書には、事故を防ぐための重要な注意事項とテレビラックの組み立てかた、設置について説明しています。この設置説明書とプラズマテレビや液晶テレビの取扱説明書を合わせてお読みになり、ご理解のうえ正しくご使用ください。
- お読みになったあとは、大切に保管してください。

■販売店様へ

- テレビラックの設置には、確実な作業が必要となりますので、組み立て、設置の際にはこの設置説明書をよくご覧のうえ、作業を行ってください。組み立て、設置や取り扱い不備による事故、損傷については当社では責任を負いません。なお、この設置説明書は、組み立て、設置作業後にお客様にお渡しください。
- お客様の安全のため設置場所の強度には、プラズマテレビや液晶テレビおよびテレビラックの荷重に耐えるよう十分注意のうえ、設置をお願いいたします。
- 各取り付けに際しては、必ず2人以上で行ってください。
- 設置説明書で指定されているネジや固定具は全数確実に取り付けてください。

同梱品について

 ラック本体：1台	 棚板：2枚	 キャスター：6個	 結束バンド：1個	 タイベース：1個
	 棚ダボ：8個	 キャスタートレイ：6個	 天板固定ねじ：2本 (M5×30mm)	

注意 ご使用のテレビによって、使用しない部品が出る場合があります。その際、使用しない部品はなくさないように大切に保管してください。

使用上の注意 安全に正しくお使いください

絵表示について 製品を安全に正しくお使いいただき、あなたや他の人々への危害や財産への損害を未然に防止するために、いろいろな絵表示をしています。



警告

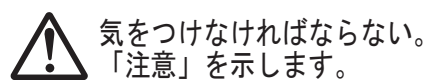
この表示を無視して、誤った取り扱いをすると、人が死亡または重傷を負う可能性があります。



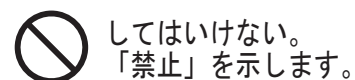
注意

この表示を無視して、誤った取り扱いをすると、人が障害を負ったり物的障害を発生する可能性があります。

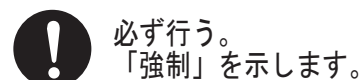
絵表示の意味



気をつけなければならない。「注意」を示します。



してはいけない。「禁止」を示します。



必ず行う。「強制」を示します。

安全上のご注意

設置をするとき

警告

不安定な場所に設置しない。

警告

湿気やほこりの多いところ、油煙や湯気があたる場所に設置しない。

注意

設置作業は必ず2人以上で行う。

注意

転倒防止の処置を行う。

守らないと火災、けがの原因となります。

注意

テレビは正しく載せる。

注意

通風孔をふさがない。また、周囲に十分に距離をとり、通風を妨げない。

注意

頭や顔、手足をぶつける場所に設置しない。

注意

必ずキャスタートレイを使用してキャスター止めをする。

使用をするとき

警告

部品を改造しない。また、壊れた部品を使わない。

警告

キャスターに注油しない。

守らないと火災、感電、けがの原因となります。

注意

テレビラックに乗ったり、踏み台がわりに使わない。

注意

底板には25kg、棚板には各10kgを超える機器をのせない。

警告

ねじ止めの箇所はすべてしっかりと締め付ける。

注意

故意に揺らしたり、衝撃を与えない。

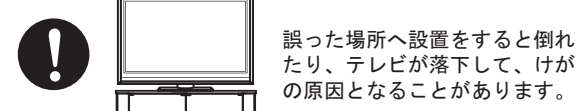
注意

ガラス屏に衝撃を与えたり、鋭利なものをぶつけたり、傷をつけたりしない。

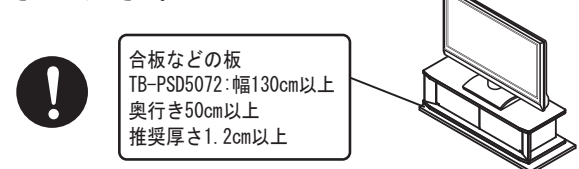
お守りください

テレビラックの設置場所について

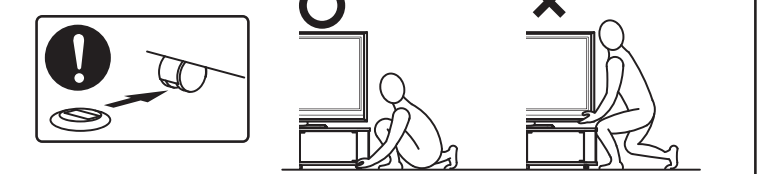
- 設置場所は十分な耐荷重強度のある、水平で安定した場所を選んでください。（傾斜面や、水平でない面、カーペット、畳などの安定しない面、変形する面などに設置しないでください。）



- やむをえずカーペット、畳などの場所へ設置する場合はテレビラックの下へ板などを敷き、その上へ設置してください。また、カーペットや畳の上を移動の際は必ず持ち上げて移動させてください。



- 設置後、必ずキャスターの下へキャスタートレイを入れてください。また、その際は必ずテレビラックの地板を持って持ち上げるようにしてください。



- 移動させるときはキャスター受け皿をはずし、テレビとテレビラックを一緒にゆっくりと押してください。

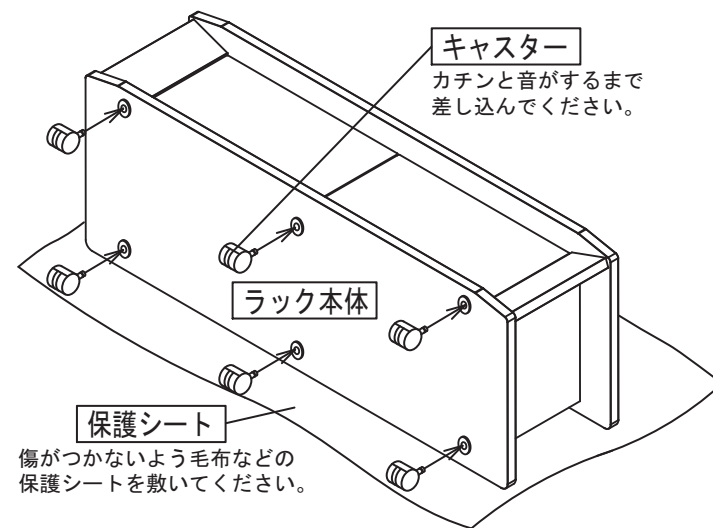


裏面もご覧ください。

設置方法

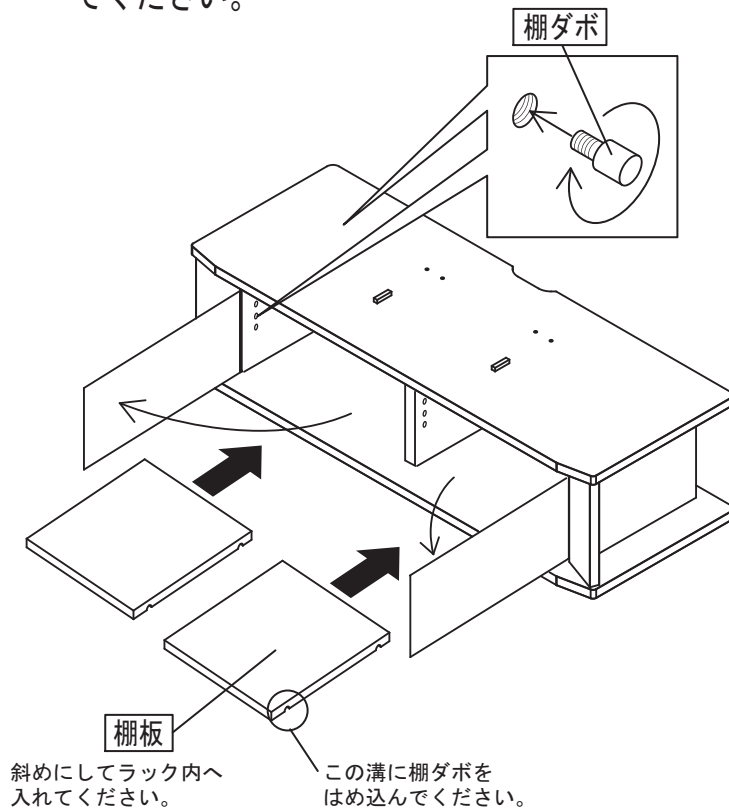
- ・設置前に部品がすべて揃っているかご確認ください。
- ・プラスドライバーをご用意ください。

1、床面を毛布などで保護した後、ラック本体を図のように倒して、キャスター(6個)を取り付けてください。

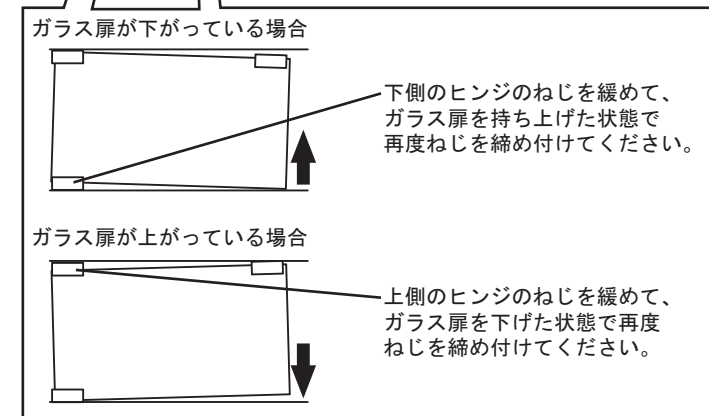
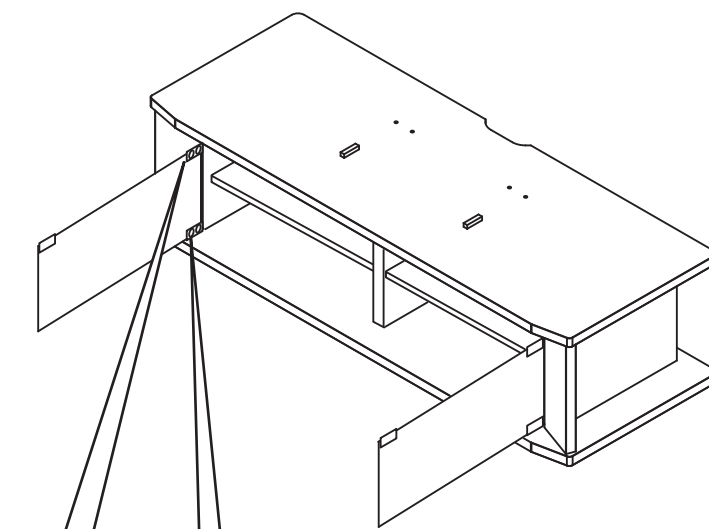


注意 製品及び床面の保護のため、設置の際は必ず毛布などの保護シートを敷いた上で作業を行ってください。

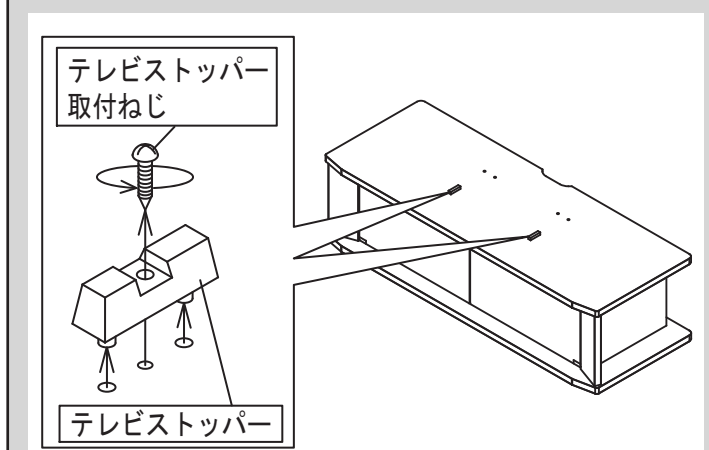
2、ガラス扉を開けて、棚板(2枚)を取り出し、任意の高さに棚ダボをねじ込んでください(8個)。棚板の溝に棚ダボがはまり込むように取り付けてください。



3、ガラス扉が左右で上下にずれている場合は、プラスドライバーを使用して下記のように調整してください。

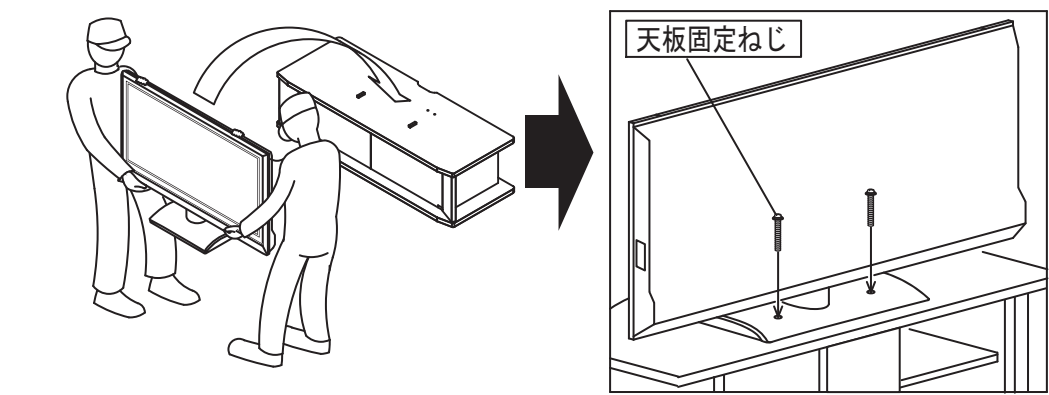


注意
P50-XR02, P50-HR02, P42-HR02, P37-HR02, P50-XR01, P50-H01, P42-HR01, P42-HV01, P42-H01, P37-HR01, P37-H01以外のプラズマテレビ、液晶テレビをご使用の際は、天板のテレビストッパー(2個)をテレビストッパー取付ねじ(2本)をはずしてから、ご使用ください。



※テレビストッパーを取り付けたまま使用しますと、テレビが傾いて転倒する恐れがあります。はずした部品はなくさないように大切に保管してください。

4、天板のテレビストッパーに合わせてテレビを設置してください。天板固定ねじ(2本)でテレビを固定してください。



警告
P50-XR02, P50-HR02, P42-HR02, P37-HR02, P50-XR01, P50-H01, P42-HR01, P42-HV01, P42-H01, P37-HR01, P37-H01以外のプラズマテレビ、液晶テレビをご使用の際は、天板固定ねじを使用しての固定はできませんので、下記の「転倒防止について」に準じて転倒防止の処置をしてください。

注意 ・テレビ設置時

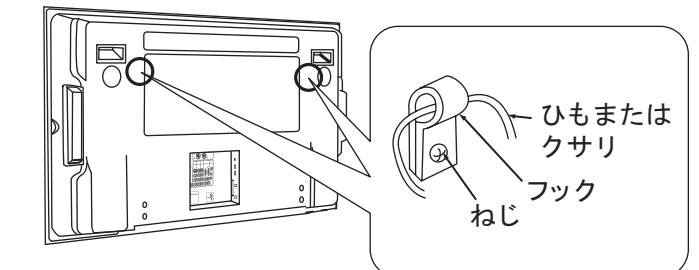
■この商品は重量物です。移動や設置するときは、2人以上で持ち運びしてください。
■持ち運びは必ず製品上下側の両端部を持って製品を保持してください。(持ち運びにはテレビの取手部を利用してください。)

転倒防止について

ラック使用時の転倒防止について

本ラックは大きな地震の際には倒れる場合があります。必ず転倒防止を行ってください。

1、図のようにテレビ後面上部についているフックにひもまたはクサリを通してください。



2、確実に支持できる壁や柱などにしっかりと固定してください。

注意
本ラックは安定したところに据え付けてください。また、転倒防止の処置を必ず行ってください。本ラックが転倒し、けがの原因となることがあります。

※ひもまたはクサリ、及び取付具は市販品をご利用ください。
※卓上スタンドをスイベル動作させたときに、支障にならない程度にひもまたはクサリをたるませてください。

取付具

ひもまたはクサリ

主な仕様

機種名	外形寸法	製品重量	天板耐荷重
TB-PSD5072	幅1300mm×奥行480mm×高さ380mm	34kg	55kg

使用上のご注意

- 高温にならない場所に置いてください。直射日光が当たるところや、熱器具の近くに置くくと塗装面のふくれやはがれ、変色の原因となります。
- テレビラックの化粧面にセロハンテープなどの粘着性のものを付着させますと化粧面がはがれることがありますので、付着させないようご注意ください。
- 汚れは乾いた布でふいてください。汚れがひどい時は水にうすめた中性洗剤に浸した布をよくしぼりふいてください。なおベンジン、シンナー、家庭用ワックスなどでふくと変質したり、色がはげの原因となります。(化学ぞうきんをご使用の際は、その注意書に従ってください。)

このテレビラックは日立コンシューマエレクトロニクス株式会社の認定を受け、株式会社ドリーム・ワールドが製造・販売するものです。

株式会社
ドリーム・ワールド
〒438-0203 静岡県磐田市平間1438
電話 (0538) 67-1666