

HITACHI

日立プラズマテレビデラックスラック

形名

TB-PSD6061 設置説明書

このたびは日立プラズマテレビデラックスラックをお買い上げいただきありがとうございました。

●このラックは、次の日立プラズマテレビ、固定スタンド専用です。

日立プラズマテレビ 専用固定スタンド	W60P-XR10000 TP-6000FST
-----------------------	----------------------------

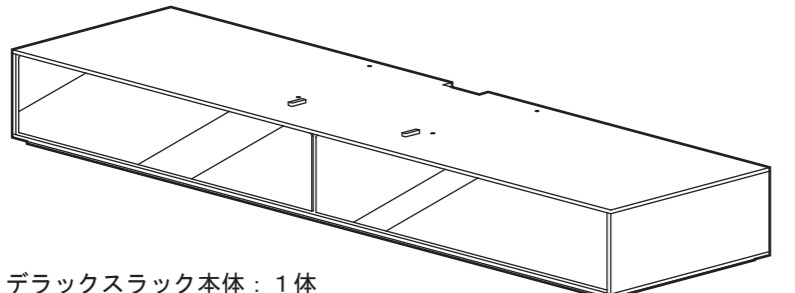

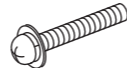

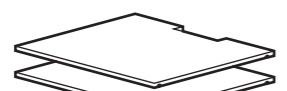

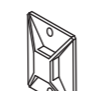

最初に

- テレビラックの設置には、確実な作業が必要となります。必ず販売店へ依頼して、安全性に十分配慮して確実な設置を行ってください。
- この設置説明書には、事故を防ぐための重要な注意事項とテレビラックの組み立てかた、設置について説明しています。この設置説明書とプラズマテレビの取扱説明書を合わせてお読みになり、ご理解のうえ正しくご使用ください。
- お読みになったあとは、大切に保管してください。

■販売店様へ

- テレビラックの設置には、確実な作業が必要となりますので、組み立て、設置の際にはこの設置説明書をよくご覧のうえ、作業を行ってください。組み立て、設置や取り扱い不備による事故、損傷については当社では責任を負いません。なお、この設置説明書は、組み立て、設置作業後にお客様にお渡しください。
- お客様の安全のため設置場所の強度には、プラズマテレビおよびテレビラックの荷重に耐えるよう十分注意のうえ、設置をお願いいたします。
- 各取り付けに際しては、必ず4人以上で行ってください。
- 設置説明書で指定されているねじや固定具は全数確実に取り付けてください。

同梱品について

 <p>デラックスラック本体：1体</p>	付属品（袋詰め部品）	
	 <p>結束バンド：3個</p>	 <p>ねじA：2本</p>
 <p>棚板(大)：1枚</p>	 <p>棚板(小)：2枚</p>	 <p>棚受ダボ：12個</p>
※棚板はあらかじめ本体にセットされています。		
	 <p>タイプース：3個</p>	 <p>ねじB：2本</p>

使用上の注意 安全に正しくお使いください

絵表示について 製品を安全に正しくお使いいただき、あなたや他の人々への危害や財産への損害を未然に防止するために、いろいろな絵表示をしています。



警告

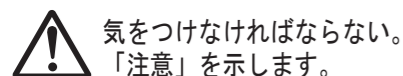
この表示を無視して、誤った取り扱いをすると、人が死亡または重傷を負う可能性があります。



注意

この表示を無視して、誤った取り扱いをすると、人が障害を負ったり物的損害を発生する可能性があります。

絵表示の意味



気をつけなければならない。「注意」を示します。



してはいけない。「禁止」を示します。




必ず行う。「強制」を示します。

安全上のご注意

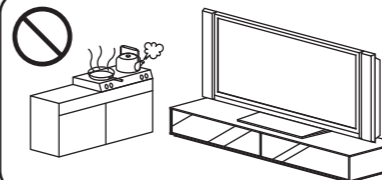
設置をするとき

警告




不安定な場所に設置しない。

警告 **注意**



湿気やほこりの多いところ、油煙や湯気が当たる場所に設置しない。

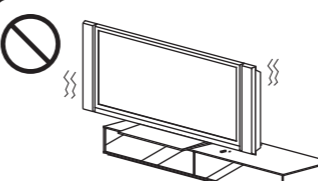
注意



設置作業は必ず4人以上で行う。

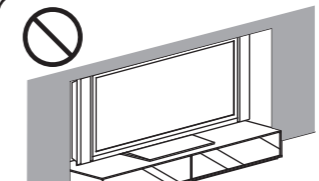
守らないと火災、けがの原因となります。

禁止




テレビは正しく載せる。

禁止



通風孔をふさがない。また、周囲に十分に距離をとり、通風を妨げない。

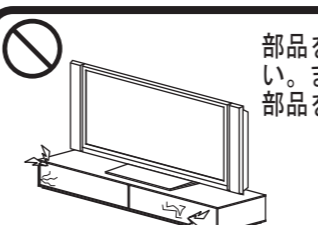
禁止



頭や顔、手足をぶつける場所に設置しない。

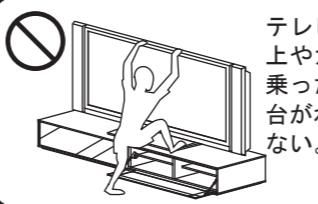
使用をするとき

警告



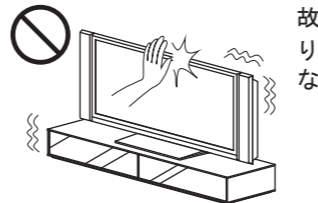
部品を改造しない。また壊れた部品を使わない。

警告 **注意**



テレビラックの上やガラス扉に乗ったり、踏み台がわりに使わない。

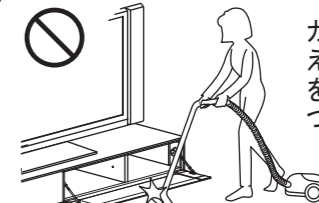
禁止



故意に揺らしたり、衝撃を与えない。

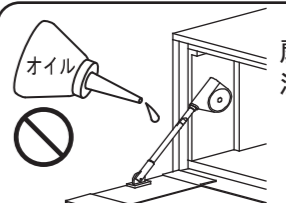
守らないと火災、感電、けがの原因となります。

禁止



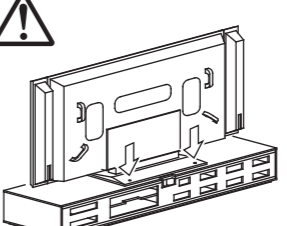
ガラス扉に衝撃を与えたり、鋭利なものをぶつけたり、傷をつけたりしない。

禁止



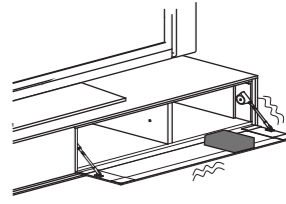
扉のステーに注油しない。

注意



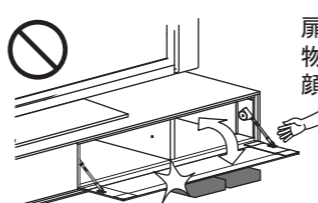
ネジ止めの箇所はすべてしっかりと締め付ける。

禁止



ガラス扉の上にはものをのせない。

禁止



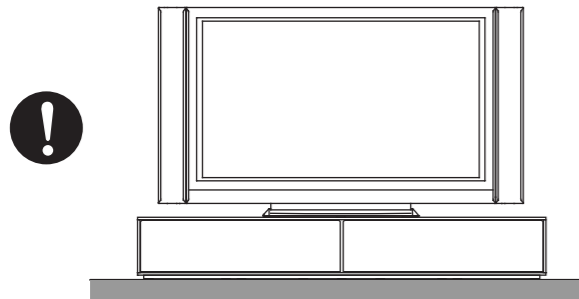
扉開閉範囲内に物を置いたり、動作中に顔や手などを入れない。

裏面もご覧ください。

お守りください

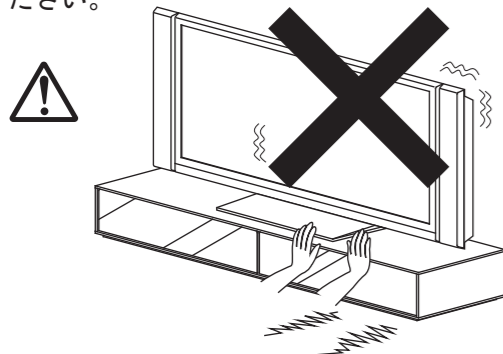
テレビラックの設置場所について

- 設置場所は十分な耐荷重強度のある、水平で安定した場所を選んでください。
(傾斜面や、水平でない面、カーペット、畳などの安定しない面、ワックスを塗った面、変形する面などに設置しないでください。)



! 誤った場所へ設置をすると倒れたり、テレビが落下して、けがの原因となることがあります。

- 移動させるときは、テレビやビデオデッキなどの機器をラックからおろした後、持ち上げて移動させてください。床面を引きずると重量物のため床面を傷つける恐れがあります。また、作業は4人以上で行なってください。



- 高温になるところに置かないでください。

! 直射日光や熱器具の近くなど、ラックや部品類に悪い影響を与えますのでご注意ください。

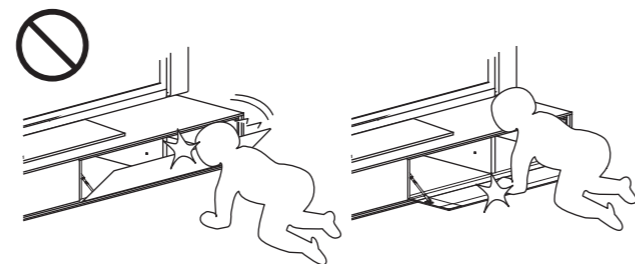
お取り扱いについて

- ガラス扉の表面には特殊なフィルムが貼ってあります。フィルム面を清掃する際は下記要項をお守りください。
 - ・濡らした柔らかい布で軽く拭きとってください。
 - ・必ず一方向に拭くようにしてください。(往復しない)
 - ・汚れがひどい場合は中性洗剤を使用してください。
 - ・乾拭きや化学ぞうきんは使用しないでください。
 - ・アンモニア系、塩素系、有機系洗剤は使用しないでください。



! 取り扱いを誤ると、フィルム面を傷つけたり、変色する恐れがあります。

- ガラス扉は押すと反動で開くプッシュラッチ式です。押すと簡単に開きますので、小さなお子様のいるご家庭では扉作動中に指や体の一部を挟んだり、開いた扉の上ののらないように注意してください。



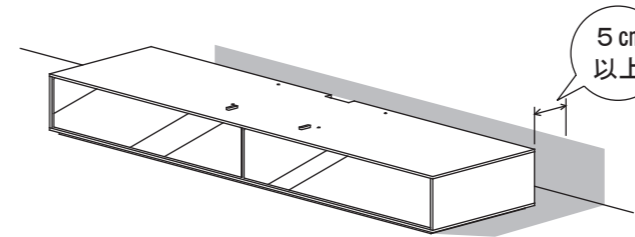
ラック設置手順

設置の前に

- ・設置前に部品が全て揃っているかご確認ください。
- ・プラスドライバーをご用意ください。

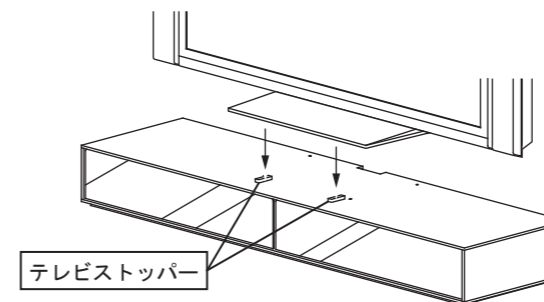
設置手順

- 1、設置場所を決め、テレビラックを置いてください。



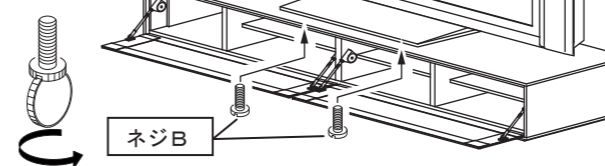
注意 壁際に設置する際は通気と配線保護の為、壁から5cm以上離してください。

- 2、テレビストッパーに合わせてテレビをしずかにのせ、ネジA(後側)ネジB(前側)で固定してください。



(後側) プラスドライバーでしっかりと締め付けてください

(前側) 硬貨などでまし締めしてください。



注意 テレビと固定スタンドをあらかじめ組立ててください。組立てに際し、それぞれの説明書をよくお読みのうえ作業してください。

使用上のご注意

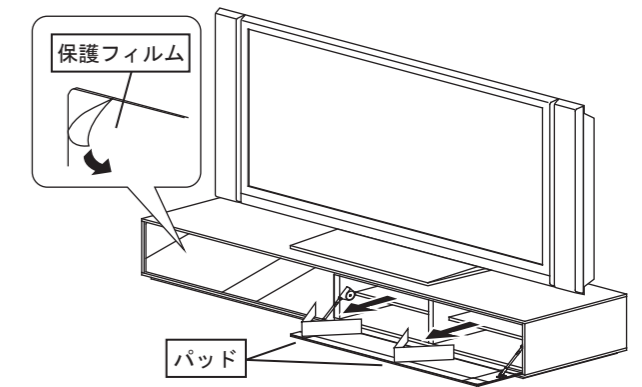
- 高温にならない場所に置いてください。直射日光が当たるところや、熱器具の近くに置くことと塗装面のふくれやはがれ、変色の原因となります。
- テレビラックの化粧面にセロハンテープなどの粘着性のものを付着させますと化粧面はがれることがありますので、付着させないようご注意ください。
- 汚れは乾いた布でふいてください。汚れがひどい時は水にうすめた中性洗剤に浸した布をよくしぼりふいてください。なおベンジン、シンナー、家庭用ワックスなどでふくと変質したり、色がはげる原因となります。(化学ぞうきんをご使用の際は、その注意書に従ってください。)

商品情報やお取り扱いについてのご相談は

TEL 0532-41-2118

(受付時間) 9:00~17:00/携帯電話、PHSからでもご利用できます。土・日・祝日と年末年始・夏季休暇など弊社の休日は休ませていただきます。

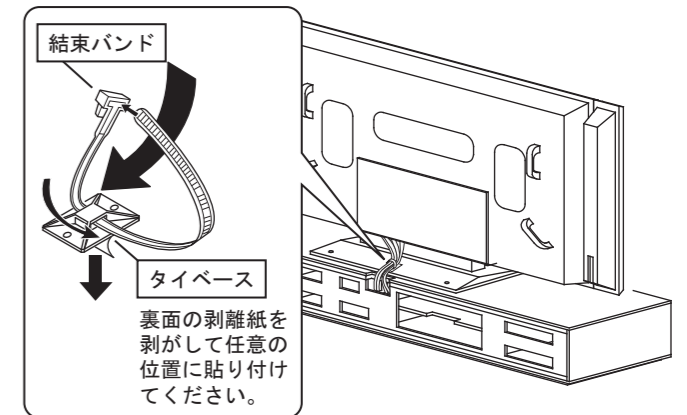
- 3、ガラス扉の表面の保護フィルムをはがしててください。棚板固定用のパッドを取ってください。



注意 保護フィルムをはがす時は、ゆっくりと丁寧にはがしてください。

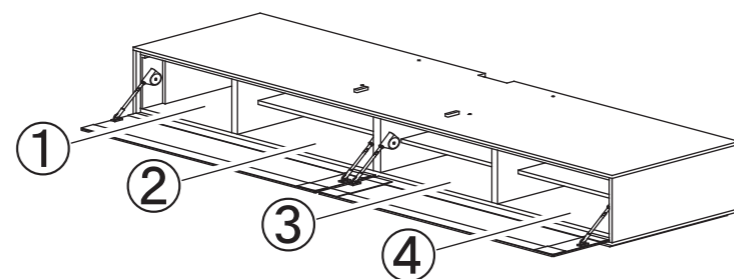
結束バンド、タイベースの取り付け

テレビ設置後、ケーブル類を接続し、付属のタイベースと結束バンド(2個)を使用してケーブル類を固定することができます。



主な仕様

機種名	TB-PSD6061	
外形寸法	幅2000mm×奥行530mm×高さ318mm	
製品重量	92kg	
ラック耐荷重	120kg	
棚板耐荷重(1枚あたり)	(大) 15kg	(小) 15kg
内部寸法	① 幅363×奥行499×高さ199mm	②, ③, ④には棚板が付きます。棚板が付いたときの高さ寸法は上段 102mm 下段97mmです。 ※寸法はステーやマグネットなどのでっぱりを含めた寸法です。
	② 幅547×奥行499×高さ199mm	
③ 幅444×奥行499×高さ199mm		
④ 幅446×奥行499×高さ199mm		



このテレビラックは株式会社日立製作所の認定を受け、株式会社テクナが販売するものです。

株式会社 **テクナ**
〒441-3111 愛知県豊橋市原町字蔵社8番地