

HITACHI

日立プラズマテレビ専用ラック

形名

TB-PSN5061 設置説明書

このたびは日立プラズマテレビ専用ラックをお買い上げいただきありがとうございました。

- このラックは、次の日立プラズマテレビ専用です。

テレビラック	TB-PSN5061
日立プラズマテレビ	W50P-HR10000 W50P-H10000

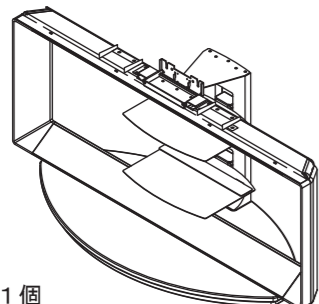

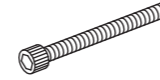


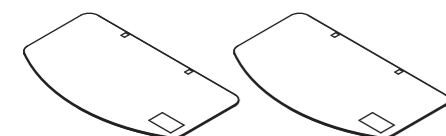


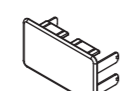

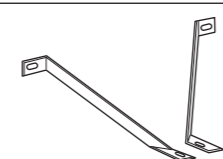

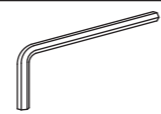
最初に

- テレビラックの設置には、確実な作業が必要となります。必ず販売店へ依頼して、安全性に十分配慮して確実な設置を行ってください。
- この設置説明書には、事故を防ぐための重要な注意事項とテレビラックの組み立てかた、設置について説明しています。この設置説明書とプラズマテレビの取扱説明書を合わせてお読みになり、ご理解のうえ正しくご使用ください。
- お読みになったあとは、大切に保管してください。

■販売店様へ

- テレビラックの設置には、確実な作業が必要となりますので、組み立て、設置の際にはこの設置説明書をよくご覧のうえ、作業を行ってください。組み立て、設置や取り扱い不備による事故、損傷については当社では責任を負いません。なお、この設置説明書は、組み立て、設置作業後にお客様にお渡しください。
- お客様の安全のため設置場所の強度には、プラズマテレビおよびテレビラックの荷重に耐えるよう十分注意のうえ、設置をお願いいたします。
- 各取り付けに際しては、必ず2人以上で行ってください。
- 設置説明書で指定されているねじや固定具は全数確実に取り付けてください。

同梱品について

 ラック本体：1個	 キャスタートレイ：6個	 ねじA：2本
	 結束バンド：3個	 ねじB：2本
 ガラス棚板：2枚	 タイベース：3個	 平ワッシャ：2個
	 裏板フタ：2個	 スプリングワッシャ：2個
 安全金具：右1個、左1個	 ねじC：2本	 六角レンチ：1本

使用上の注意 安全に正しくお使いください

絵表示について 製品を安全に正しくお使いいただき、あなたや他の人々への危害や財産への損害を未然に防止するために、いろいろな絵表示をしています。



警告

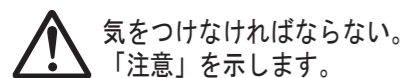
この表示を無視して、誤った取り扱いをすると、人が死亡または重傷を負う可能性があります。



注意

この表示を無視して、誤った取り扱いをすると、人が障害を負ったり物的障害を発生する可能性があります。

絵表示の意味



気をつけなければならない。「注意」を示します。



してはいけない。「禁止」を示します。



必ず行う。「強制」を示します。

安全上のご注意

設置をするとき

警告

不安定な場所に設置しない。

注意

湿気やほこりの多いところ、油煙や湯気が当たる場所に設置しない。

設置作業は必ず2人以上で行う。

転倒防止の処置を行う。

守らないと火災、けがの原因となります。

注意

テレビは正しく載せる。

警告

通風孔をふさがれない。また、周囲に十分に距離をとり、通風を妨げない。

注意

頭や顔、手足をぶつける場所に設置しない。

注意

必ずキャスタートレイを使用してキャスター止めをする。

使用をするとき

警告

部品を改造しない。また壊れた部品を使わない。

注意

ガラス棚に衝撃を与えたり、鋭利なものをぶつけたり、傷をつけない。

ガラス棚には10kgを超える機器をのせない。

守らないと火災、感電、けがの原因となります。

注意

テレビスタンドに乗ったり、踏み台がわりに使わない。

注意

故意に揺らしたり、衝撃を与えない。

注意

キャスターに注油しない。

注意

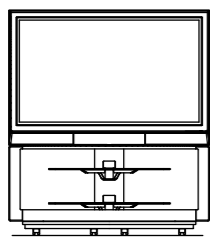
ネジ止めの箇所はすべてしっかりと締め付ける。

裏面もご覧ください。

お守りください

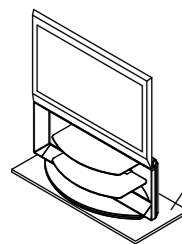
テレビラックの設置場所について

- 設置場所は十分な耐荷重強度のある、水平で安定した場所を選んでください。(傾斜面や、水平でない面、カーペット、畳などの安定しない面、変形する面などに設置しないでください。)



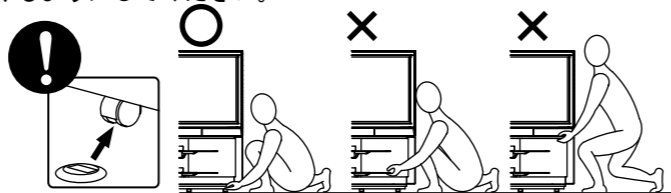
不安定な場所へ設置をすると倒れたり、テレビが落下して、けがの原因となることがあります。

- やむをえずカーペット、畳などの場所へ設置する場合は、テレビラックの下へ板などを敷き、その上へ設置してください。また、カーペットや畳の上を移動の際は必ず持ち上げて移動させてください。



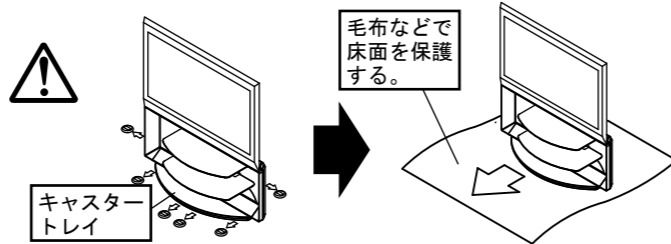
合板などの板：
幅120cm以上、奥行53cm以上、
推奨厚さ1.2cm以上

- 設置後、必ずキャスターの下へキャスタートレイを入れてください。また、その際は必ずテレビラックの底板を持って持ち上げるようにしてください。



テレビやガラス棚を持って持ち上げると、ラックやガラス棚が破損する恐れがあります。

- 移動させるときは、キャスタートレイを外し、必ず毛布などで床面を保護してから、その上をゆっくりと移動させてください。床面を保護せずに移動させると、重量物のため床面を傷つける恐れがあります。

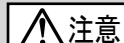


ラック設置手順

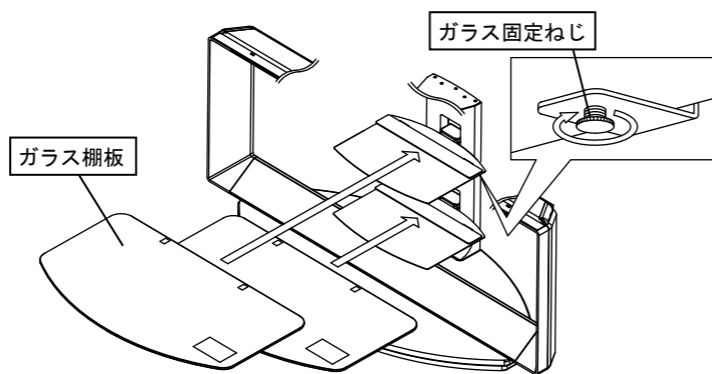
設置の前に ・設置前に部品が全て揃っているかご確認ください。

設置手順

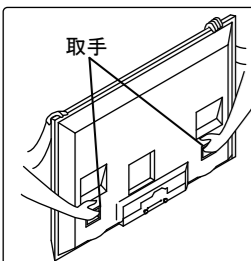
- 1、ガラスステー底面のガラス固定ねじ(ガラス棚板1枚につき左右2箇所)を緩めて、はさんであるダンボールを外してください。そこへガラス棚板(2枚)をクッションとラベルがついている面を上にして奥まで差し込んでください。ガラスに貼り付けてあるクッションが金具へ隠れるように左右を調節した後、ガラス固定ねじをしっかりと締め付けてください



ガラス棚板は必ず奥まで入れ、ガラス固定ねじをしっかりと締め付けてください。締め付けが不十分な場合、ガラス棚板が落下・破損してけがの原因となることがあります。

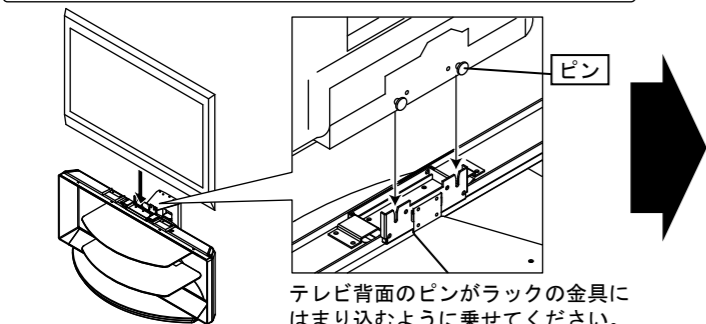


- 2、テレビをラックに乗せ、背面から付属のねじA(2本)、ねじB(2本)でテレビを固定してください。

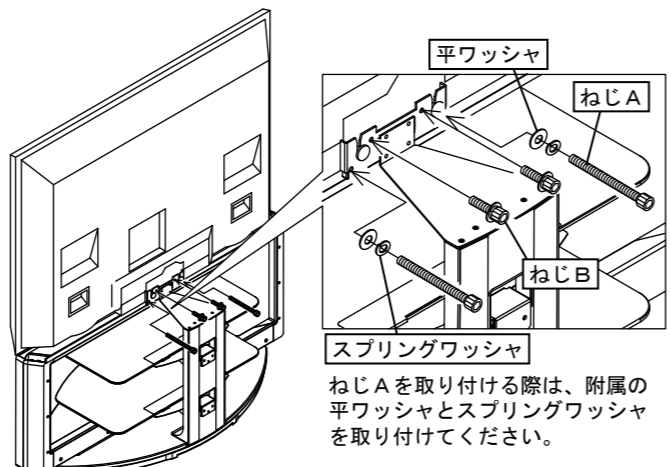


テレビの設置について

- この商品は重量物です。移動するときは2人作業で持ち運びしてください。
- 持ち運びは取手と前面側からテレビ上部を持って製品を保持してください。

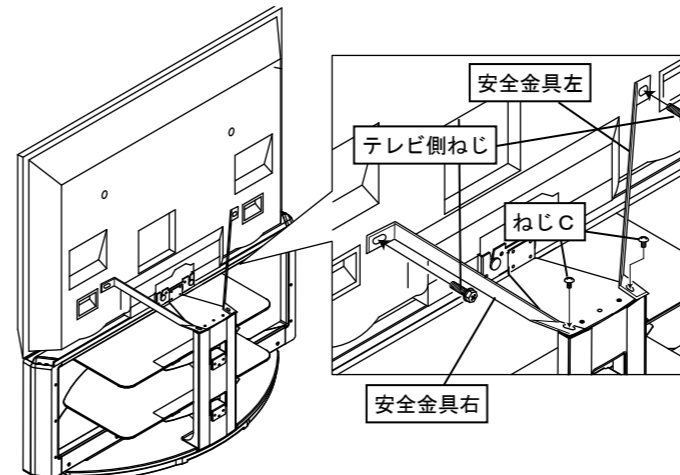


テレビ背面のピンがラックの金具にはまり込むように乗せてください。

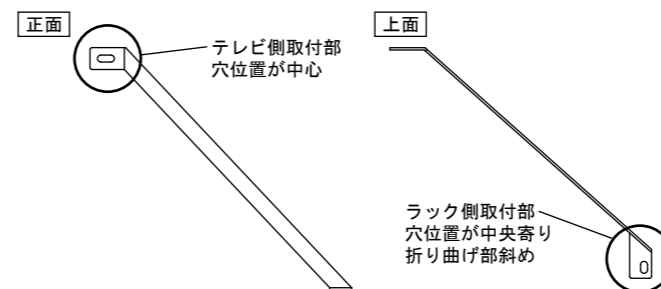


取付の際にテレビが多少傾き、ねじ穴がずれることがあります。そのような際は、テレビを垂直に起こしてねじ穴位置を合わせてから、ねじを締め付けてください。

- 3、安全金具(左右各1個)を取り付けてください。テレビ背面の下側のねじ(2本)をはずし、そのねじを使用してテレビ背面へ安全金具を取り付けてください。ねじC(2本)でラック側へ安全金具を固定してください。



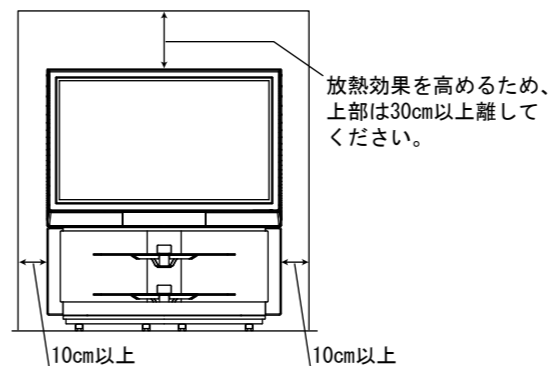
安全金具取り付け方向 ※図は右側です。



据え付けるときのご注意

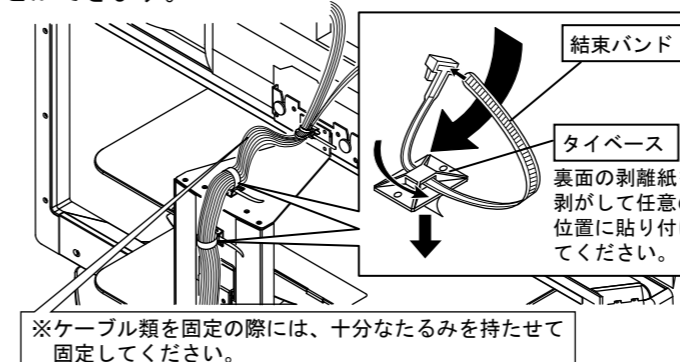
設置空間について

テレビの周囲は放熱のための空間を十分に確保してください。



結束バンド、タイベースの取り付け

テレビ設置後、ケーブル類を接続し、付属のタイベースと結束バンド(3個)を使用してケーブル類を固定することができます。



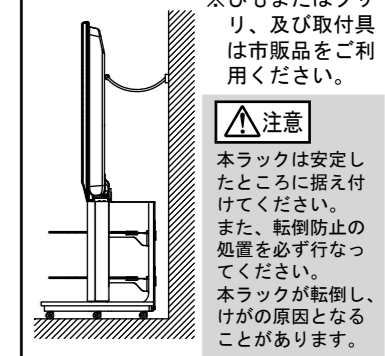
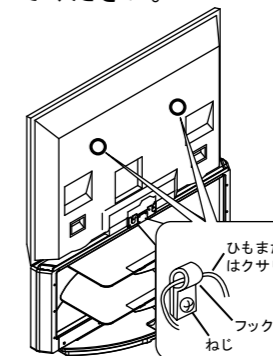
※ケーブル類を固定の際には、十分なたるみを持たせて固定してください。

転倒防止について

ラックご使用時の転倒防止について

本ラックは大きな地震の際には倒れる場合があります。必ず転倒防止をおこなってください。

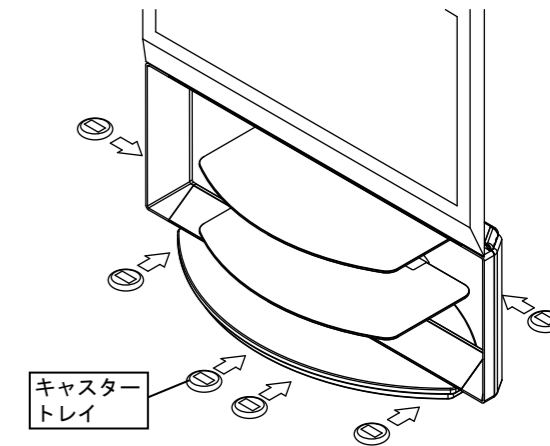
- 1、図のようにテレビ後面上部についているフックにひもまたはクサリを通してください。
- 2、確実に支持できる壁や柱などにはしっかりと固定してください。



※ひもまたはクサリ、及び取付具は市販品をご利用ください。

注意
本ラックは安定したところに据え付けてください。また、転倒防止の処置を必ず行なってください。本ラックが転倒し、けがの原因となることがあります。

- 3、キャスターの下にキャスタートレイを入れてキャスター止めをしてください。



主な仕様

機種名	TB-PSN5061
外形寸法	幅1240mm×奥行530mm×高さ605mm
製品質量	47kg
テレビ取付部耐荷重	45kg

使用上のご注意

- 高温にならない場所に置いてください。直射日光が当たるところや、熱器具の近くに置くと塗装面のふくれやはがれ、変色の原因となります。
- テレビラックの化粧面にセロハンテープなどの粘着性のものを付着させますと化粧面がはがれることがありますので、付着させないようご注意ください。
- 汚れは乾いた布でふいてください。汚れがひどい時は水にうすめた中性洗剤に浸した布をよくしぼりふいてください。なおベンジン、シンナー、家庭用ワックスなどでふくと変質したり、色が落ちる原因となります。

株式会社 **テクナ**

〒441-3111 愛知県豊橋市原町字蔵社88番地
電話(0532)41-2118

裏面もご覧ください。