

HITACHI

日立プラズマテレビ専用ラック

形名

TB-PSN5551 設置説明書

このたびは日立プラズマテレビ専用ラックをお買い上げいただきありがとうございました。

●このラックは、次の日立プラズマテレビ専用です。

テレビラック	TB-PSN5551
日立プラズマテレビ	W55P-HR8000 W55P-H8000

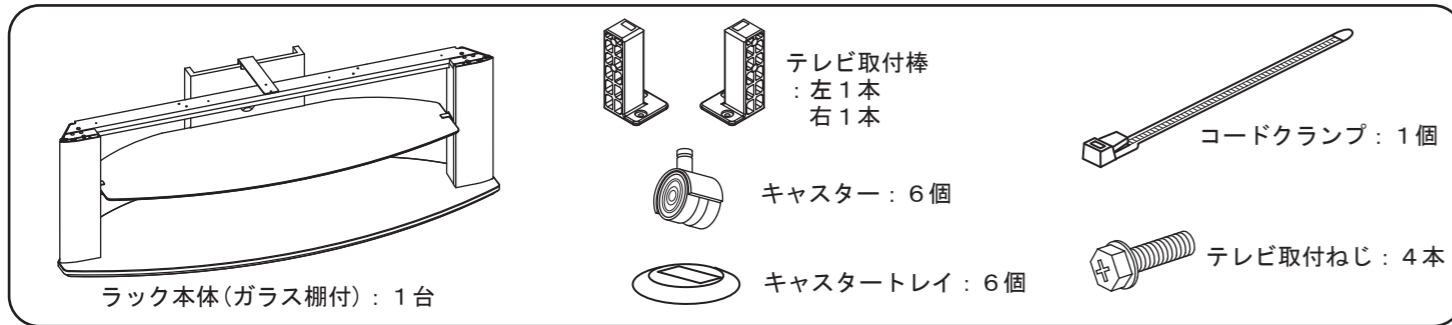
最初に

- テレビラックの設置には、確実な作業が必要となります。必ず販売店へ依頼して、安全性に十分配慮して確実な設置を行ってください。
- この設置説明書には、事故を防ぐための重要な注意事項とテレビラックの組み立てかた、設置について説明しています。この設置説明書とプラズマテレビの取扱説明書を合わせてお読みになり、ご理解のうえ正しくご使用ください。
- お読みになったあとは、大切に保管してください。

■販売店様へ

- テレビラックの設置には、確実な作業が必要となりますので、組み立て、設置の際にはこの設置説明書をよくご覧のうえ、作業を行ってください。組み立て、設置や取り扱い不備による事故、損傷については当社では責任を負いません。なお、この設置説明書は、組み立て、設置作業後にお客様にお渡しください。
- お客様の安全のため設置場所の強度には、プラズマテレビおよびテレビラックの荷重に耐えるよう十分注意のうえ、設置をお願いいたします。
- 各取り付けに際しては、必ず2人以上で行ってください。
- 設置説明書で指定されているねじや固定具は全数確実に取り付けてください。

同梱品について



使用上の注意 安全に正しくお使いください

絵表示について 製品を安全に正しくお使いいただき、あなたや他の人々への危害や財産への損害を未然に防止するために、いろいろな絵表示をしています。



警告

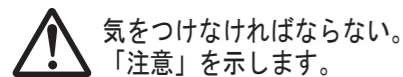
この表示を無視して、誤った取り扱いをすると、人が死亡または重傷を負う可能性があります。



注意

この表示を無視して、誤った取り扱いをすると、人が障害を負ったり物的障害を発生する可能性があります。

絵表示の意味



気をつけなければならない。「注意」を示します。



してはいけない。「禁止」を示します。



必ず行う。「強制」を示します。

安全上のご注意

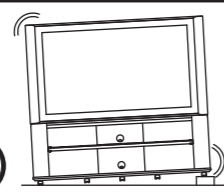
設置をするとき



警告



■設置作業は必ず2人以上で行う。
重量物が落下してけがの原因となります。



■不安定な場所に設置しない。
倒れたり、破損してけがの原因となります。

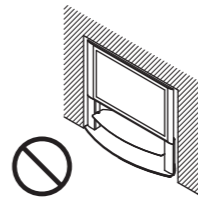
設置をするとき(つづき)



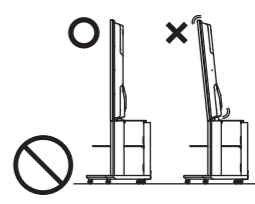
注意



■転倒防止の処置を行う。
テレビが倒れると、けがの原因となることがあります。



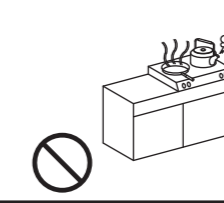
■通風孔をふさがない。また、周囲に十分に距離をとり、通風を妨げない。
内部が高温になって火災の原因となることがあります。



■テレビは正しく載せる。
不安定な載せかたをすると、倒れたり、破損してけがの原因となることがあります。



■必ずキャストトレイを使用してキャスター止めをする。
テレビが動いたり、倒れたりするけがの原因となることがあります。

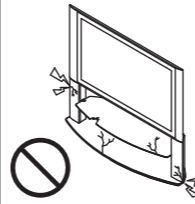


■湿気やほこりの多いところ、油煙や湯気が当たる場所に設置しない。
長時間の使用では、サビなどが発生し強度低下を招くことがあり、倒れたり破損してけがの原因となることがあります。

使用をするとき



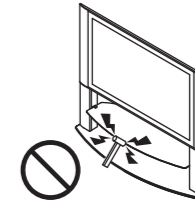
警告



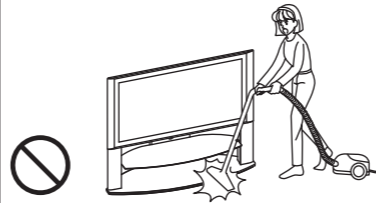
■部品を改造しない。また壊れた部品を使わない。
テレビが落下してけがの原因になります。



■テレビラックに乗ったり、踏み台がわりに使わない。
倒れたり、破損してけがの原因となることがあります。特に小さいお子様はご注意ください。



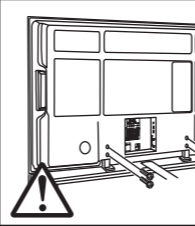
■ガラス棚に衝撃を与えたり、鋭利なものをぶつけたり、傷をつけたりしない。
破損した場合破片が飛び散りけがの原因となることがあります。ガラスは傷が入った状態で長時間使用すると、傷が進行し自然に破壊することがあります。



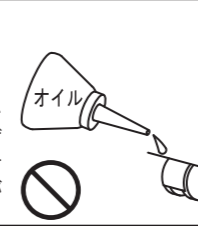
■故意に揺らしたり、衝撃を与えない。
倒れたり、破損してけがの原因となることがあります。特に小さいお子様はご注意ください。



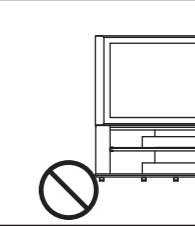
注意



■ネジ止めの箇所はすべてしっかりと締め付ける。
不十分な組み立て方をすると、強度が保たず倒れたり、破損してけがの原因となることがあります。



■キャストに注油しない。
ひび割れ、破損の原因となり、倒れたり破損してけがの原因となることがあります。



■ガラス棚・底板には25kgを超える機器をのせない。
載せられる重量を超えて長時間使用しますと、破損してけがの原因となることがあります。

お守りください

テレビラックの設置場所について

- 設置場所は十分な耐荷重強度のある、水平で安定した場所を選んでください。(傾斜面や、水平でない面、カーペット、畳などの安定しない面、変形する面などに設置しないでください。)



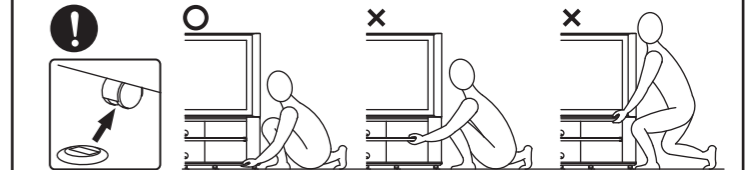
誤った場所へ設置をすると倒れたり、テレビが落下して、けがの原因となることがあります。

- やむをえずカーペット、畳などの場所へ設置する場合は、テレビラックの下へ板などを敷き、その上へ設置してください。また、カーペットや畳の上を移動の際は必ず持ち上げて移動させてください。



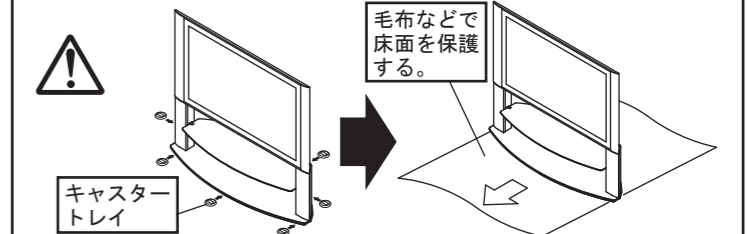
合板などの板 : 幅152cm以上、奥行き53cm以上、推奨厚さ1.2cm以上

- 設置後、必ずキャストの下へキャストトレイを入れてください。また、その際は必ずテレビラックの底板を持って持ち上げるようにしてください。



テレビやガラス棚を持って持ち上げると、ラックやガラス棚が破損する恐れがあります。

- 移動させるときは、キャストトレイを外し、必ず毛布などで床面を保護してから、その上をゆっくりと移動させてください。床面を保護せずに移動させると、重量物のため床面を傷つける恐れがあります。



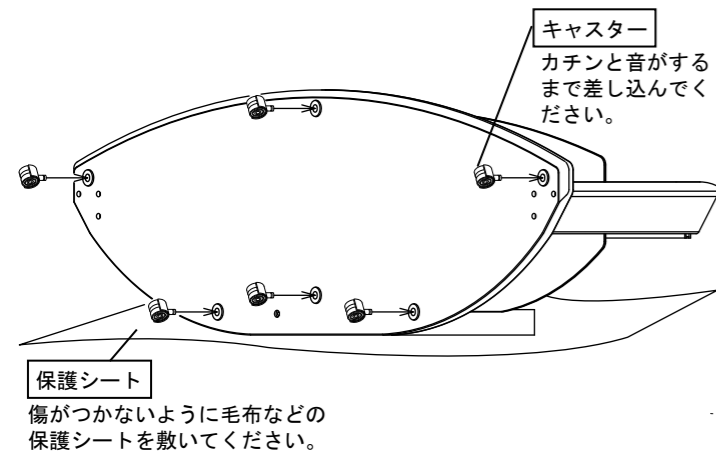
裏面もご覧ください。

ラック設置手順

設置の前に ・設置前に部品が全て揃っているかご確認ください。
 ・プラスドライバーをご用意ください。

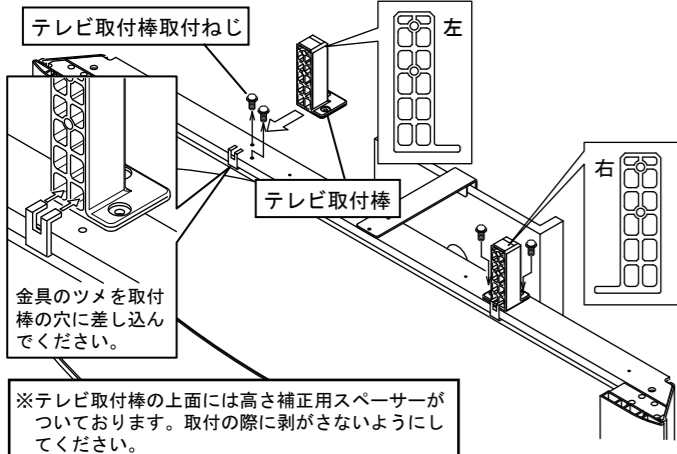
設置手順

1、ラックを図のようにゆっくりと倒し、キャスター(6個)を差し込んでください。



注意 製品及び床面の保護のため、設置の際は必ず毛布などの保護シートを敷いた上で作業を行ってください。

2、ラックを起し、上部に取り付いているテレビ取付棒取付ねじ(4本)を外し、外したねじを使用してテレビ取付棒(左右各1本)を取り付けてください。



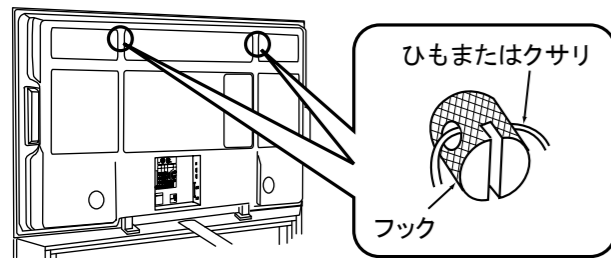
警告
 テレビ取付棒の取付けは、しっかりとねじを根元まで締め付けてください。締め付けが不十分な場合、テレビが落下・破損してけがの原因となります。

転倒防止について

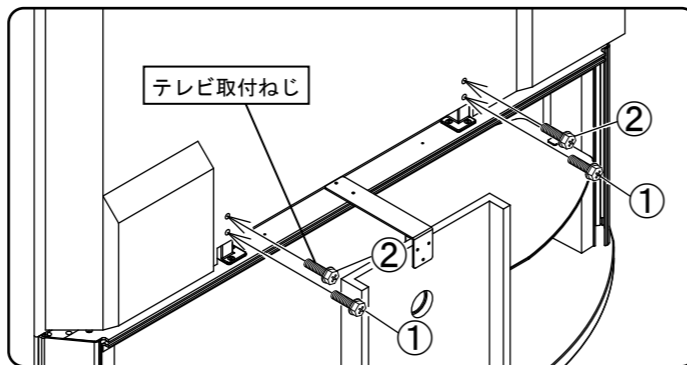
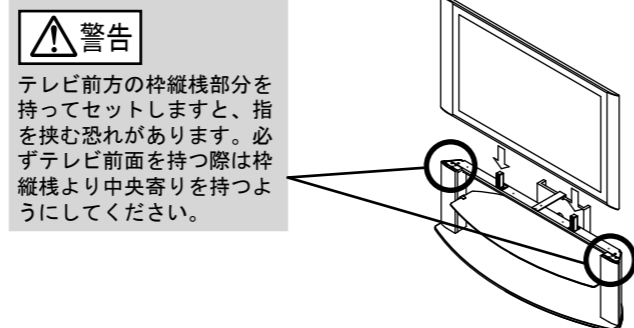
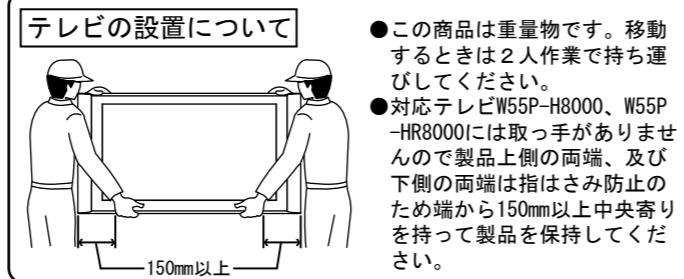
ラックご使用時の転倒防止について

本ラックは大きな地震の際には倒れる場合があります。必ず転倒防止をおこなってください。

1、図のようにテレビ後面上部についているフックにひもまたはクサリを通してください。

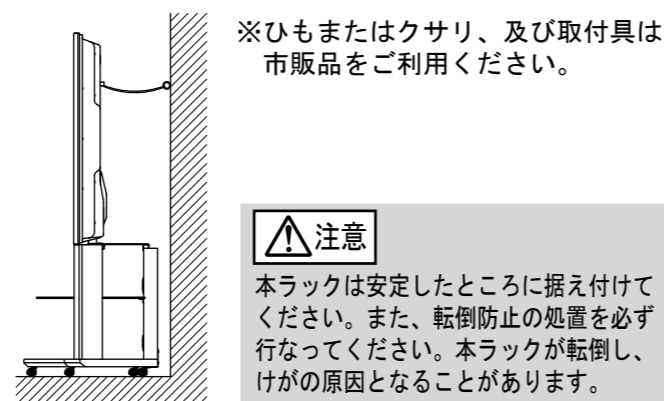


3、テレビをラックにセットしてください。テレビ裏面からテレビ取付ねじ(4本)でテレビを固定してください。



注意
 テレビのラック差込穴にはラックに取付の際、取り付けやすいよう穴の大きさに余裕が設定されています。そのためテレビをラックのテレビ取付棒に差し込んだ状態では、テレビが多少傾き、ねじ穴位置がずれることがあります。そのような際は、テレビを垂直に起こしてねじ穴位置を合わせてから、下のねじ穴(①)を締め付けてください。その後上のねじ穴(②)を締め付けてください。また、テレビをセットする際にはゆっくりとラックへセットしてください。上から落とすようにセットしますとテレビ側金具の受け形状が変形し、ねじ穴がずれる恐れがあります。

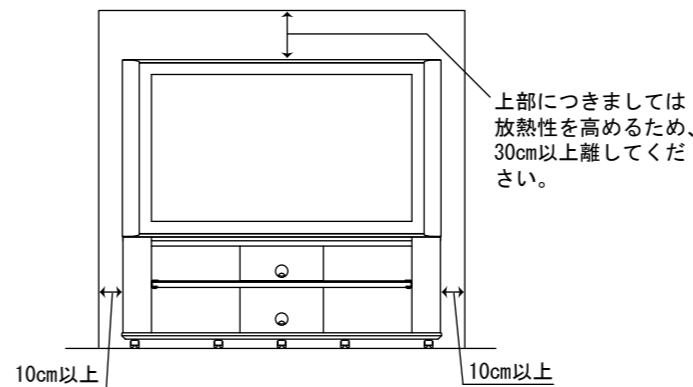
2、確実に支持できる壁や柱などにしっかりと固定してください。



据え付けるときのご注意

ラック本体の設置について

本体の周囲は放熱のための空間を十分に確保してください。



主な仕様

機種名	TB-PSN5551
外形寸法	幅1514mm×奥行530mm×高さ627mm
製品重量	31kg
天板耐荷重	65kg

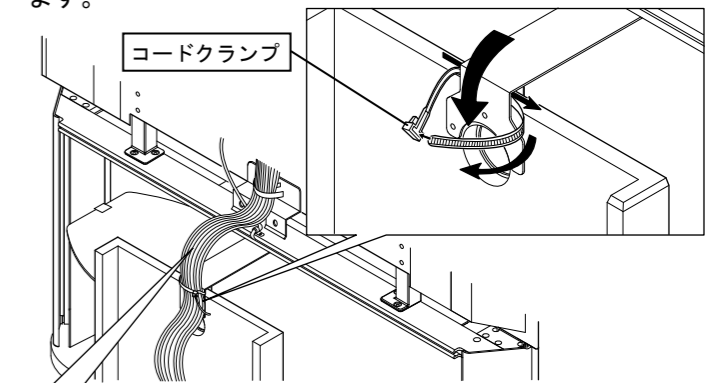
使用上のご注意

- 高温にならない場所に置いてください。直射日光が当たるところや、熱器具の近くに置くと塗装面のふくれやはがれ、変色の原因となります。
- テレビラックの化粧面にセロハンテープなどの粘着性のものを付着させますと化粧面がはがれることがありますので、付着させないようご注意ください。
- 汚れは乾いた布でふいてください。汚れがひどい時は水にうすめた中性洗剤に浸した布をよくしぼりふいてください。なおベンジン、シンナー、家庭用ワックスなどでふくと変質したり、色がはげる原因となります。(化学ぞうきんをご使用の際は、その注意書に従ってください。)

このテレビラックは株式会社日立製作所の認定を受け、株式会社テクナが販売するものです。

コードクランプの取り付け

テレビ設置後、ケーブル類を接続し、付属のコードクランプ(1個)を使用してケーブル類を固定することができます。



※ケーブル類を固定の際には、十分なたるみを持たせて固定してください。

株式会社 **テクナ**
 〒441-3111 愛知県豊橋市原町字蔵社88番地
 電話(0532)41-2118