

HITACHI

日立プラズマテレビ専用ラック

形名 TB-PSS4251/TB-PSS3251 設置説明書

このたびは日立プラズマテレビ専用ラックをお買い上げいただきありがとうございました。

●このラックは、次のプラズマテレビ、液晶テレビ専用です。

テレビラック	TB-PSS4251				TB-PSS3251		
日立プラズマテレビ	W42P-H9000 W42P-H8000 W42-P7000	W42P-HR9000 W42P-HR8000 W37-P7000	W37P-H9000 W37P-H8000	W37P-HR9000 W37P-HR8000	W32-P7000		
日立液晶テレビ	W37L-H8000	W37L-HR8000			W32L-H9000 W32L-H8000 W32-L7000	W32L-HR9000 W32L-HR8000 W27-L7000	W26L-H80

※液晶テレビモニターをご使用の際は、天板へテレビストッパーは取付不要です。

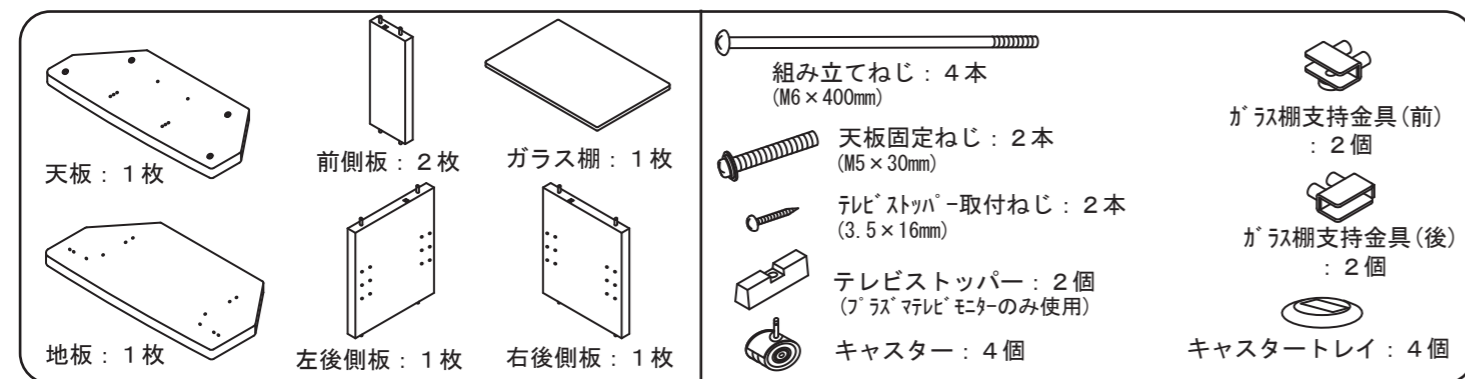
最初に

- テレビラックの設置には、確実な作業が必要となります。必ず、販売店へ依頼して、安全性に十分配慮して確実な設置を行ってください。
- この設置説明書には、事故を防ぐための重要な注意事項とテレビラックの組み立てかた、設置について説明しています。この設置説明書とプラズマテレビモニターや液晶テレビモニターの取扱説明書を合わせてお読みになり、ご理解のうえ正しくご使用ください。
- お読みになったあとは、大切に保管してください。

■販売店様へ

- テレビラックの設置には、確実な作業が必要となりますので、組み立て、設置の際にはこの設置説明書をよくご覧のうえ、作業を行ってください。組み立て、設置や取り扱い不備による事故、損傷については当社では責任を負いません。なお、この設置説明書は、組み立て、設置作業後にお客様にお渡しください。
- お客様の安全のため設置場所の強度には、プラズマテレビモニターや液晶テレビモニターおよびテレビラックの荷重に耐えるよう十分注意のうえ、設置をお願いいたします。
- 各取り付けに際しては、必ず2人以上で行ってください。
- 設置説明書で指定されているネジや固定具は全数確実に取り付けてください。

同梱品について



使用上の注意 安全に正しくお使いください

絵表示について

製品を安全に正しくお使いいただき、あなたや他の人々への危害や財産への損害を未然に防止するために、いろいろな絵表示をしています。



警告

この表示を無視して、誤った取り扱いをすると、人が死亡または重傷を負う可能性があります。



注意

この表示を無視して、誤った取り扱いをすると、人が障害を負ったり物的障害を発生する可能性があります。

絵表示の意味

⚠ 気をつけなければならない。「注意」を示します。

🚫 してはいけない。「禁止」を示します。

⚡ 必ず行う。「強制」を示します。

安全上のご注意

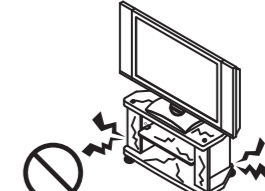
⚠ 警告



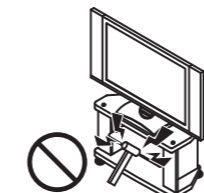
■設置作業は必ず2人以上で行う。
重量物が落下してけがの原因となります。



■不安定な場所に設置しない。
倒れたり、破損してけがの原因となることがあります。



■部品を改造しない。また壊れた部品を使わない。
テレビモニターが落下してけがの原因となります。

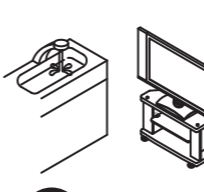


■ガラス棚に衝撃を与えたり、鋭利なものをぶつけたり、傷をつけない。
破損した場合破片が飛び散りけがの原因となることがあります。ガラスは傷が入った状態で長時間使用すると、傷が進行し自然に破壊することがあります。



■テレビラックに乗ったり、踏み台がわりに使わない。
倒れたり、破損してけがの原因となることがあります。特に小さいお子様はご注意ください。

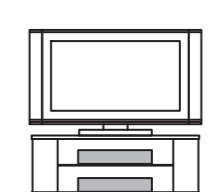
⚠ 注意



■温度や湿度の高いところや、水のかかるところでは使用しない。
長時間の使用では、サビなどが発生し強度低下を招くことがあり、倒れたり破損してけがの原因となることがあります。



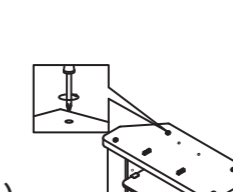
■通風孔をふさがれない。また、周囲に十分に距離をとり、通風を妨げない。
内部が高温になって火災の原因となることがあります。



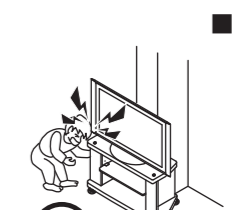
■底板には25kg、ガラス棚には15kgを超える機器をのせない。
載せられる重量を超えて長時間使用すると、破損してけがの原因となることがあります。



■テレビは正しく載せる。
不安定な載せかたをすると、倒れたり、破損してけがの原因となることがあります。



■ネジ止めの箇所はすべてしっかりと締め付ける。
不十分な組み立て方をすると、強度が保たず倒れたり、破損してけがの原因となることがあります。



■頭や顔、手足をぶつける場所に設置しない。
けがの原因となることがあります。特に小さなお子様のご家庭ではご注意ください。



■キャスターに注油しない。
ひび割れ、破損の原因となり、倒れたり破損してけがの原因となることがあります。



お守りください

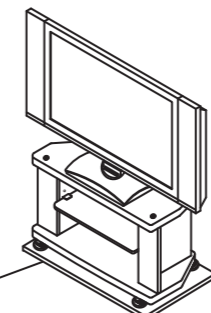
テレビラックの設置場所について

●設置場所は十分な耐荷重強度のある、水平で安定した場所を選んでください。(傾斜面や、水平でない面、カーペット、畳などの安定しない面、変形する面などに設置しないでください。)



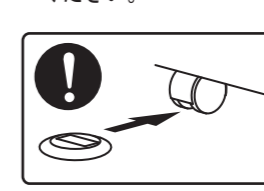
誤った場所へ設置をすると倒れたり、テレビが落下して、けがの原因となることがあります。

●やむをえずカーペット、畳などの場所へ設置する場合は、テレビラックの下へ板などを敷き、その上へ設置してください。また、カーペットや畳の上を移動の際は必ず持ち上げて移動させてください。



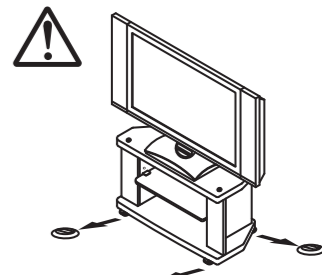
合板などの板
TB-PSS4251:幅120cm以上
TB-PSS3251:幅90cm以上
奥行き45cm以上
推奨厚さ1.2cm以上

●設置後、必ずキャスターの下へキャスタートレイを入れてください。また、その際は必ずテレビラックの地板を持って持ち上げるようにしてください。



テレビを持って持ち上げると、テレビのスィーベルスタンドが破損する恐れがあります。

●移動させるときはキャスター受け皿をはずし、テレビとテレビラックを一緒にゆっくりと押してください。

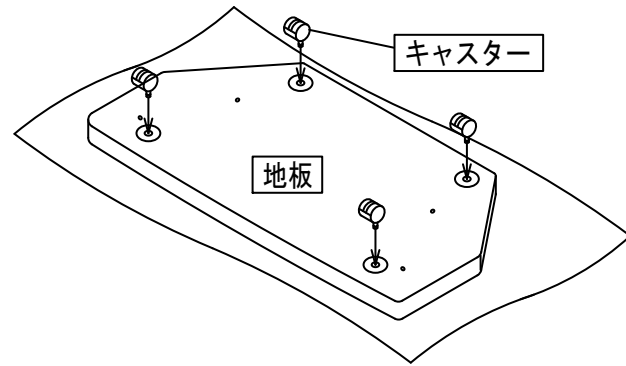


裏面もご覧ください。

設置方法

■ 設置前に⊕ドライバーをご用意ください。

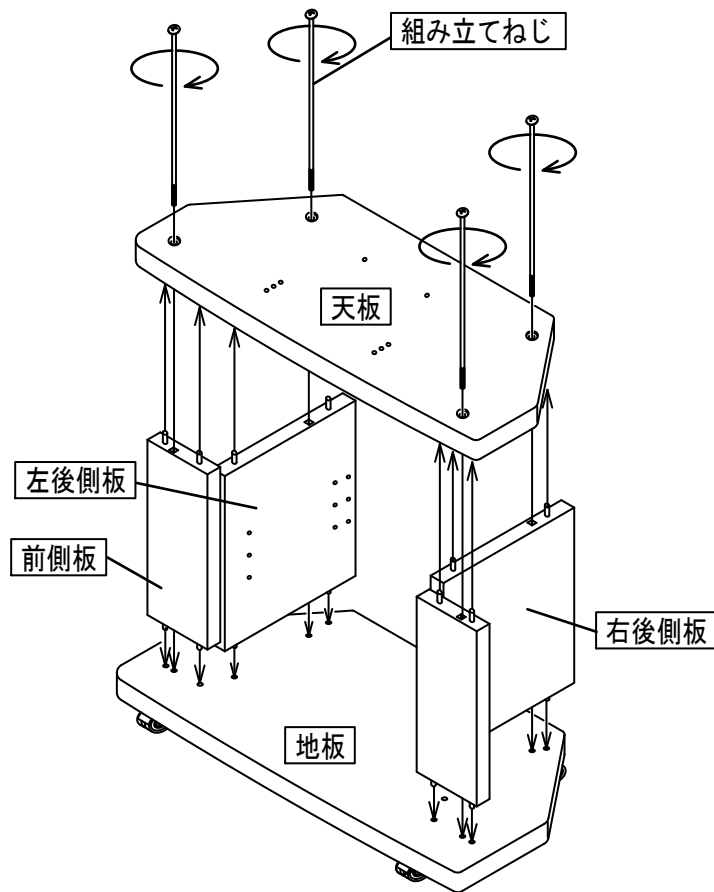
1、地板にキャスターを取り付けてください。



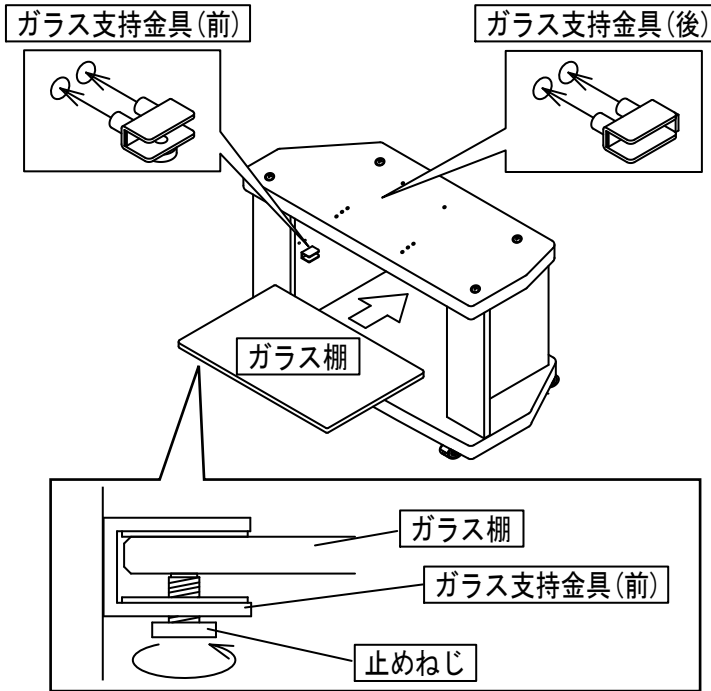
注意

キャスターはカチンと音がするまで差し込んでください。差し込みが不十分だとキャスターが外れ、倒れたり破損してけがの原因となります。

2、地板に前側板(2枚)、右後側板、左後側板を図の様に差し込みその上に天板を取り付けてから、組み立てねじ(4本)でしっかりと固定してください。



3、後側板へガラス棚支持金具(前)2個、ガラス棚支持金具(後)2個を、任意の高さへ取り付けてください。前方より金具へガラス棚を差し込み、ガラス棚支持金具(前)の止めねじをしっかりと締めて固定してください。

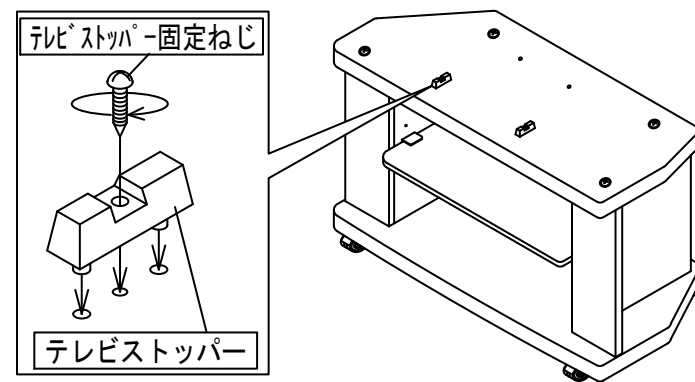


警告

・ガラス棚板は必ずしっかりとめ込み、止めねじで固定してください。ガラス棚が落下して破損し、けがの原因となることがあります。

4、天板へテレビストッパー(2個)を差し込み、テレビストッパー固定ねじでしっかりと固定してください。

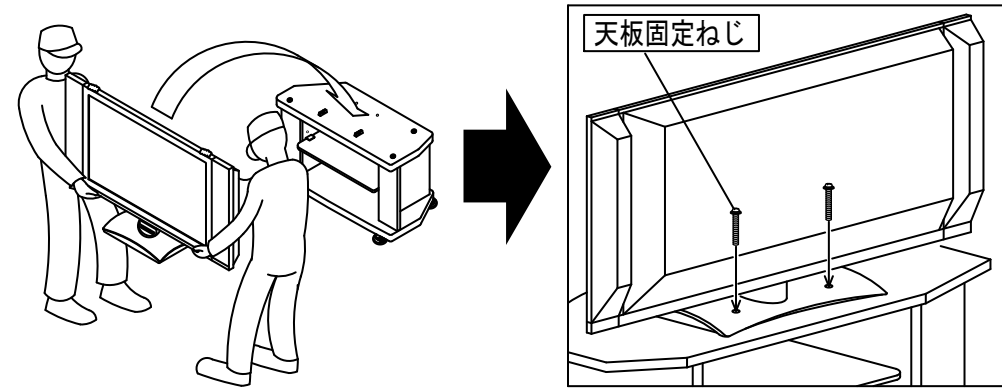
(液晶テレビモニターをご使用の際は、テレビストッパーの取付けは不要です。)



警告

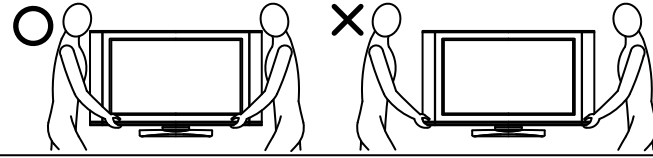
固定をおこたると、倒れたり破損してけがの原因となるおそれがあるため、必ず固定を行ってください。

5、天板のテレビストッパーに合わせてテレビを設置してください。天板固定ねじ(2本)でテレビを固定してください。

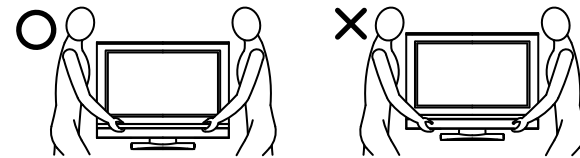


注意

・プラズマテレビモニター設置時



・液晶テレビモニター設置時



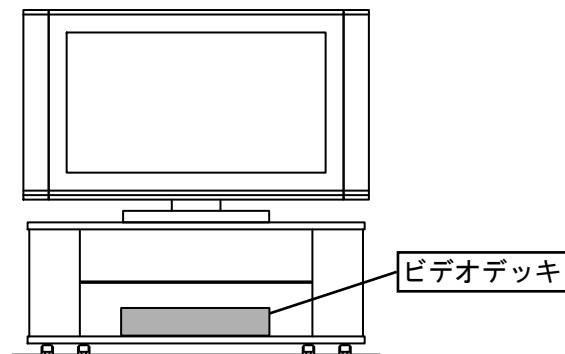
■ この商品は重量物です。移動や設置するときは、2人以上で持ち運びしてください。

■ 持ち運びは必ず製品上下側の両端部を持って製品を保持してください。スピーカーシステムを持って保持しないでください。

取り付け部品が外れて、製品が落下してけがの原因となることがあります。

ビデオデッキをのせる位置

■ ビデオデッキは底板に収納してください。



注意

ビデオデッキをテレビの近くに置くと、ビデオ再生画像が乱れる場合があります。

主な仕様

機種名	TB-PSS4251
外形寸法	幅1200mm×奥行450mm×高さ450mm
製品重量	25kg
天板耐荷重	45kg

機種名	TB-PSS3251
外形寸法	幅900mm×奥行450mm×高さ450mm
製品重量	21kg
天板耐荷重	45kg

使用上のご注意

- 高温にならない場所に置いてください。直射日光が当たるところや、熱器具の近くに置くと塗装面のふくれやはがれ、変色の原因となります。
- テレビスタンドの化粧面にセロハンテープなどの粘着性のものを付着させますと化粧面がはがれることがありますので、付着させないようご注意ください。
- 汚れは乾いた布でふいてください。汚れがひどい時は水にうすめた中性洗剤に浸した布をよくしぼりふいてください。なおベンジン、シンナー、家庭用ワックスなどでふくと変質したり、色がはげの原因となります。(化学ぞうきんをご使用の際は、その注意書に従ってください。)

このテレビラックは株式会社日立製作所の認定を受け、株式会社テクナが販売するものです。

株式会社 **テクナ**
〒441-3111 愛知県豊橋市原町字蔵社88番地
電話 (0532) 41-2118

裏面もご覧ください。