

HITACHI

日立プラズマ・液晶テレビ専用ラック

形名

TB-PSS4272/TB-PSS4281/TB-PSS3281/TB-PSS3282 設置説明書

このたびは日立プラズマ・液晶テレビ専用ラックをお買い上げいただきありがとうございました。

●このラックは、次のプラズマテレビ、液晶テレビ専用です。

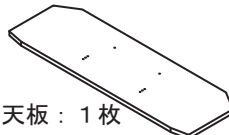

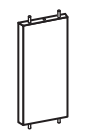



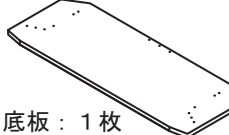
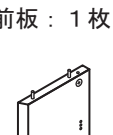
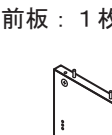



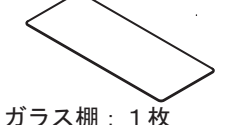



テレビラック	日立プラズマテレビ	日立液晶テレビ
TB-PSS4272 TB-PSS4281	P42-XP03, P42-HP03, P42-HR02, P37-HR02, P42-HR01, P42-HV01, P42-H01, P37-HR01, P37-H01	UT42-XP800, UT37-XP800, UT32-XP800, UT42-XP770, UT37-XP770, UT32-WP770, UT42-XV700, UT37-XV700, UT32-HV700, L42-XP03, L37-XP03, L32-WP03, L32-H03, L26-H03, L22-H03, L42-XV02, L37-XV02, L32-HV02, L26-H01, L37-XR01, L37-X01, L32-HR01, L32-H01
TB-PSS3281 TB-PSS3282		UT32-XP800, UT32-WP770, UT32-HV700, L32-WP03, L32-H03, L26-H03, L22-H03, L32-HV02, L26-H01, L32-HR01, L32-H01

- 最初に**
- テレビラックの設置には、確実な作業が必要となります。必ず、販売店へ依頼して、安全性に十分配慮して確実な設置を行ってください。
 - この設置説明書には、事故を防ぐための重要な注意事項とテレビラックの組み立てかた、設置について説明しています。この設置説明書とプラズマテレビや液晶テレビの取扱説明書を合わせてお読みになり、ご理解のうえ正しくご使用ください。
 - お読みになったあとは、大切に保管してください。

■販売店様へ

- テレビラックの設置には、確実な作業が必要となりますので、組み立て、設置の際にはこの設置説明書をよくご覧のうえ、作業を行ってください。組み立て、設置や取り扱い不備による事故、損傷については当社では責任を負いません。なお、この設置説明書は、組み立て、設置作業後にお客様にお渡しください。
- お客様の安全のため設置場所の強度には、プラズマテレビや液晶テレビおよびテレビラックの荷重に耐えるよう十分注意のうえ、設置をお願いいたします。
- 各取り付けに際しては、必ず2人以上で行ってください。
- 設置説明書で指定されているネジや固定具は全数確実に取り付けください。

同梱品について

 天板：1枚	 左前板：1枚	 右前板：1枚	 裏板：1枚	 シャフト：5本 (M6×21mm)	 ガラス棚支持金具：2個
 底板：1枚	 左側板：1枚	 右側板：1枚	 テレビストッパー 取付ねじ：2本 (3.5×16mm)	 ガラス棚支持ダボ TB-PSS4272/4281：4個 TB-PSS3281/3282：3個	 テレビストッパー：2個
 ガラス棚：1枚			 キャスター TB-PSS4272/TB-PSS4281：6個 TB-PSS3281/TB-PSS3282：4個	 天板固定ねじ：2本 (M5×30mm)	 キャスタートレイ TB-PSS4272/TB-PSS4281：6個 TB-PSS3281/TB-PSS3282：4個

注意 ご使用のテレビによって、使用しない部品が出る場合があります。その際、使用しない部品はなくさないように大切に保管してください。

使用上の注意 安全に正しくお使いください

絵表示について

製品を安全に正しくお使いいただき、あなたや他の人々への危害や財産への損害を未然に防止するために、次のような絵表示をしています。



警告

この表示を無視して、誤った取り扱いをすると、人が死亡または重傷を負う可能性が想定される内容を示しています。



注意

この表示を無視して、誤った取り扱いをすると、人が傷害を負ったり物的損害の発生が想定される内容を示しています。

▲ ■この記号は注意（警告を含む）を促す内容を示します。

⊘ ■この記号は禁止の行為であることを示します。

● ■この記号は指示の行為であることを示します。

▲ 注意（一般）

⊘ 禁止（一般）

● 指示（一般）

安全上のご注意

設置をするとき 太線の内容は「警告」、細線の内容は「注意」を示します。

警告

不安定な場所に設置しない。

注意

湿気やほこりの多いところ、油煙や湯気があたる場所に設置しない。

警告

設置作業は必ず2人以上で行う。

注意

転倒防止の処置を行う。

守らないと火災、けがの原因となります。

注意

テレビは正しく載せる。

警告

通風孔をふさがない。また、周囲に十分に距離をとり、通風を妨げない。

注意

頭や顔、手足をぶつかる場所に設置しない。

注意

必ずキャスタートレイを使用してキャスター止めをする。

使用をするとき 太線の内容は「警告」、細線の内容は「注意」を示します。

警告

部品を改造しない。また、壊れた部品を使わない。

注意

キャスターに注油しない。

守らないと火災、感電、けがの原因となります。

注意

テレビラックに乗ったり、踏み台がわりに使わない。

警告

ねじ止めの箇所はすべてしっかりと締め付ける。

注意

底板には25kg、ガラス棚には15kgを超える機器をのせない。

注意

故意に揺らしたり、衝撃を与えない。

警告

ガラス棚に衝撃を与えたり、鋭利なものをぶつけたり、傷をつけたりしない。

お守りください

テレビラックの設置場所について

- 設置場所は十分な耐荷重強度のある、水平で安定した場所を選んでください。（傾斜面や、水平でない面、カーペット、畳などの安定しない面、変形する面などに設置しないでください。）



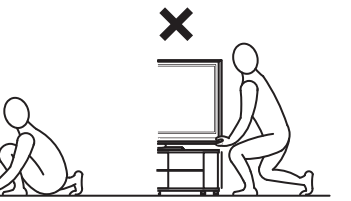
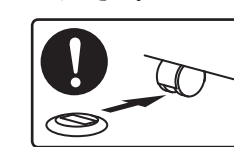
誤った場所へ設置をすると倒れたり、テレビが落下して、けがの原因となることがあります。

- やむをえずカーペット、畳などの場所へ設置する場合はテレビラックの下へ板などを敷き、その上へ設置してください。また、カーペットや畳の上を移動の際は必ず持ち上げて移動させてください。



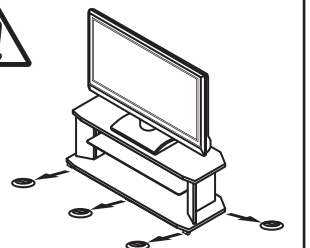
合板などの板
TB-PSS4272/4281：幅120cm以上
TB-PSS3281/3282：幅90cm以上
奥行き45cm以上
推奨厚さ1.2cm以上

- 設置後、必ずキャスターの下へキャスタートレイを入れてください。また、その際は必ずテレビラックの地板を持って持ち上げるようにしてください。



テレビを持って持ち上げると、テレビのスイーベルスタンドが破損する恐れがあります。

- 移動させるときはキャスタートレイをはずし、テレビとテレビラックを一緒にゆっくりと押してください。

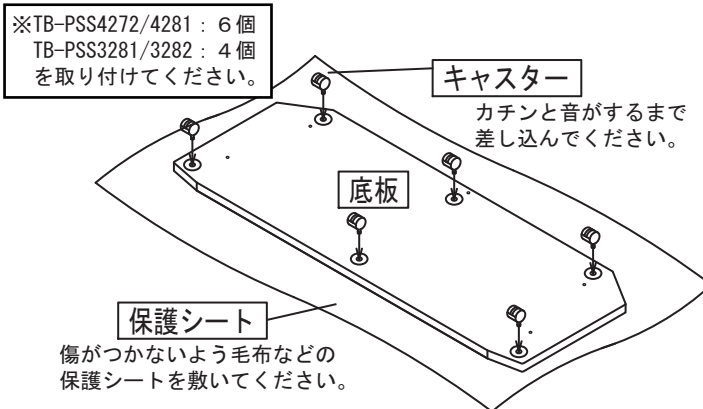


裏面もご覧ください。

設置方法

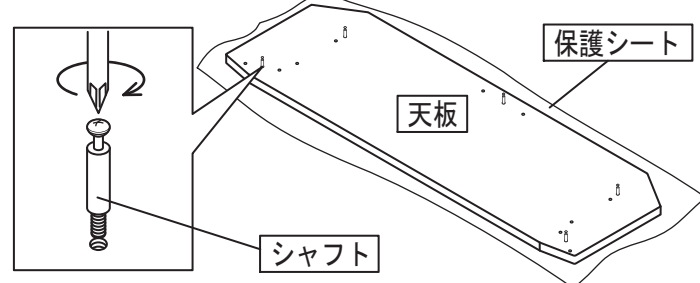
- ・設置前に部品がすべて揃っているかご確認ください。
- ・プラスドライバーをご用意ください。

1、底板裏面にキャスターを取り付けてください。

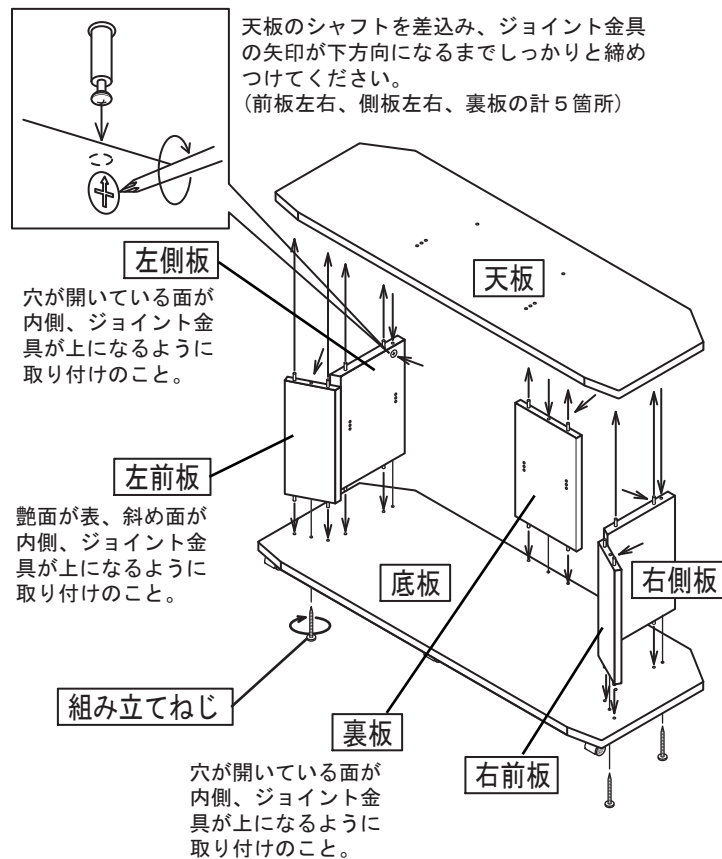


注意 製品及び床面の保護のため、設置の際は必ず毛布などの保護シートを敷いた上で作業を行ってください。

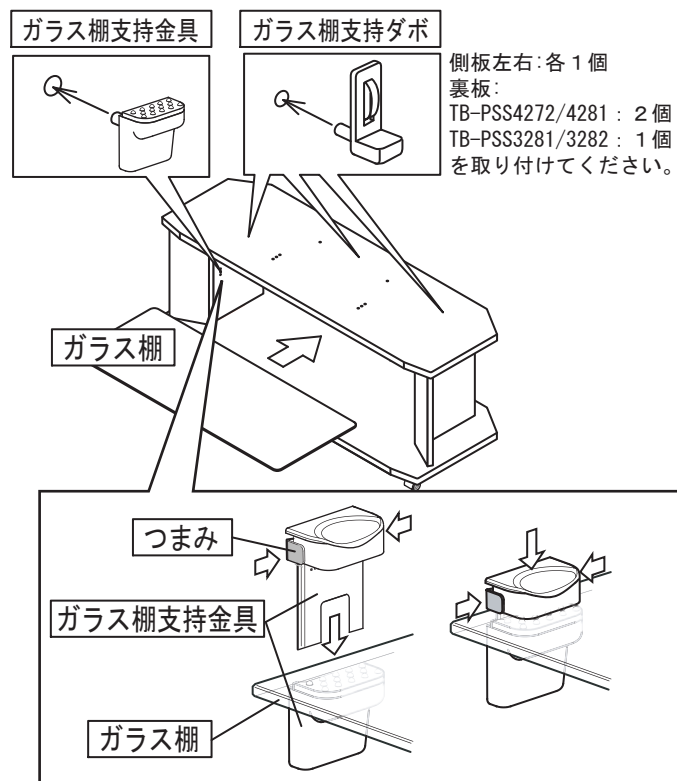
2、天板にシャフト（5本）を取り付けてください。



3、底板に前板（左右各1枚）、側板（左右各1枚）、裏板を差し込み、底面から組立ねじ（5本）で締めつけてください。その後、天板を取り付けてから、ジョイント金具を締めつけてください。



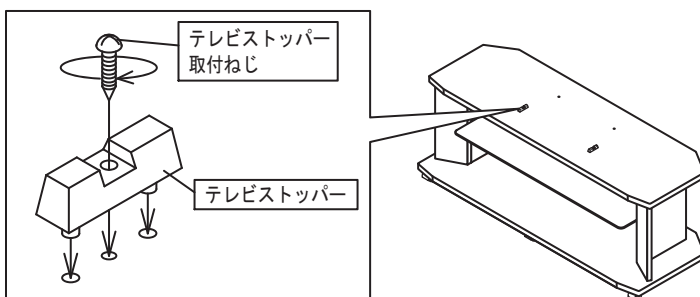
4、左右側板へガラス棚支持金具2個、ガラス棚支持ダボ4個を、任意の高さへ取り付けてください。前方よりガラス棚を差し込み、ガラス棚支持金具のつまみを押えながら下へしっかりと押え固定してください。



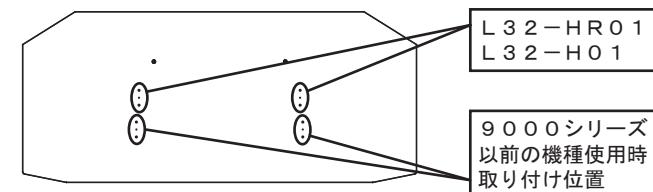
警告 ガラス棚は必ずしっかりと奥まではめ込んでください。ガラス棚が落下して破損し、けがの原因となることがあります。

5、天板へテレビストッパー（2個）を差し込み、テレビストッパー取付ねじでしっかりと固定してください。

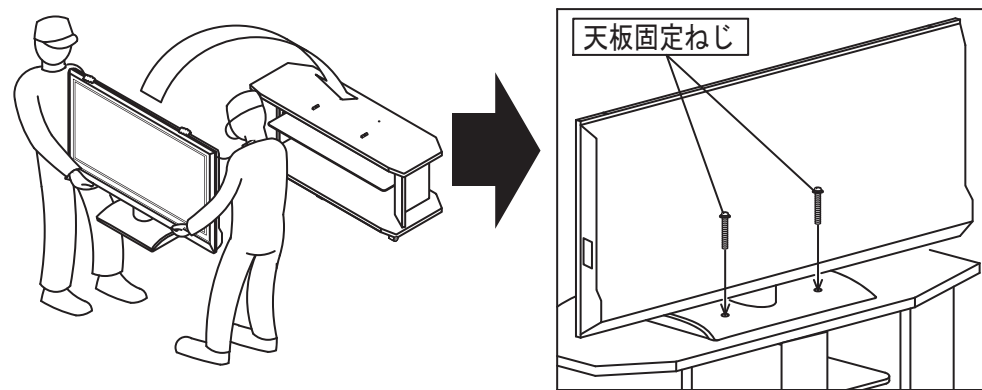
注意 P42-HR02, P37-HR02, P42-HR01, P42-HV01, P42-H01, P37-HR01, P37-H01, L32-HR01, L32-H01以外のプラズマテレビ、液晶テレビをご使用の際は、テレビストッパーの取付けは不要となります。



■TB-PSS3281/TB-PSS3282について
液晶テレビL32-HR01/L32-H01をご使用の際は、下記の図の位置にテレビストッパーを取り付けてください。



6、天板のテレビストッパーに合わせてテレビを設置してください。天板固定ねじ（2本）でテレビを固定してください。



警告
P42-HR02, P37-HR02, P42-HR01, P42-HV01, P42-H01, P37-HR01, P37-H01, L32-HR01, L32-H01以外のプラズマテレビ、液晶テレビをご使用の際は、天板固定ねじを使用しての固定はできませんので、下記の「転倒防止について」に準じて転倒防止の処置をしてください。

注意 ・テレビ設置時

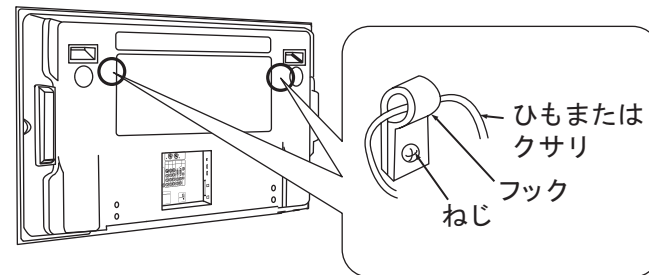
■この商品は重量物です。移動や設置するときは、2人以上で持ち運びしてください。
■持ち運びは必ず製品上下側の両端部を持って製品を保持してください。（持ち運びにはテレビの取っ手部を利用してください。）

転倒防止について

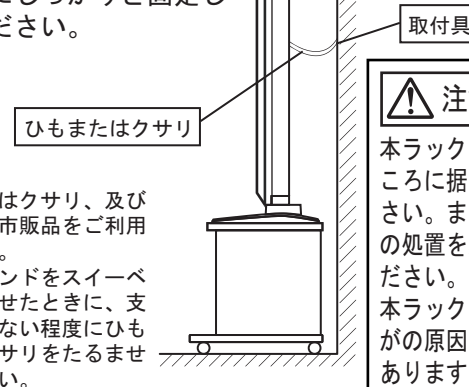
ラック使用時の転倒防止について

本ラックは大きな地震の際には倒れる場合があります。必ず転倒防止を行ってください。

1、図のようにテレビ後面上部についているフックにひもまたはクサリを通してください。



2、確実に支持できる壁や柱などにしっかりと固定してください。



※ひもまたはクサリ、及び取付具は市販品をご利用ください。
※卓上スタンドをスイベル動作させたときに、支障にならない程度にひもまたはクサリをたるませてください。

注意
本ラックは安定したところに据え付けてください。また、転倒防止の処置を必ず行ってください。本ラックが転倒し、けがの原因となることがあります。

主な仕様

機種名	外形寸法	製品質量
TB-PSS4272/TB-PSS4281	幅1200mm×奥行450mm×高さ450mm	27kg
TB-PSS3281/TB-PSS3282	幅900mm×奥行450mm×高さ450mm	20.5kg

使用上のご注意

- 高温にならない場所に置いてください。直射日光が当たるところや、熱器具の近くに置くくと塗装面のふくれやはがれ、変色の原因となります。
- テレビラックの化粧面にセロハンテープなどの粘着性のものを付着させますと化粧面をはがれることがありますので、付着させないようご注意ください。
- 汚れは乾いた布でふいてください。汚れがひどい時は水にうすめた中性洗剤に浸した布をよくしぼりふいてください。なおベンジン、シンナー、家庭用ワックスなどでふくと変質したり、色がはげの原因となります。（化学ぞうきんをご使用の際は、その注意書に従ってください。）

このテレビラックは日立コンシューマエレクトロニクス株式会社の認定を受け、株式会社ドリーム・ワールドが製造・販売するものです。

株式会社
ドリーム・ワールド
〒438-0203 静岡県磐田市平間1438
電話 (0538) 67-1666

QJ5962/QJ5972/QJ5132/QJ5982-②

表面もご覧ください。