

# HITACHI

## 日立プラズマテレビ専用天吊りユニット

形名

# TB-PTA5551

# 設置説明書

このたびは日立プラズマテレビ専用天吊りユニットをお買い上げいただき、まことにありがとうございました。正しくお使いいただくために、この「設置説明書」をよくお読みください。

お読みになったあとは、必ず保管してください。

◎ このプラズマテレビ天吊りユニットは、次の日立プラズマテレビ専用です。

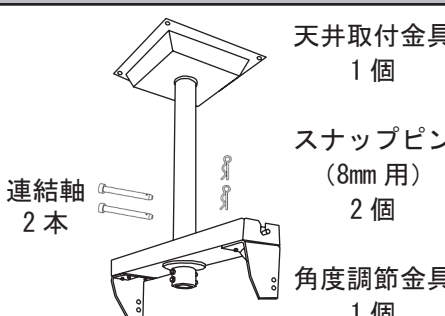
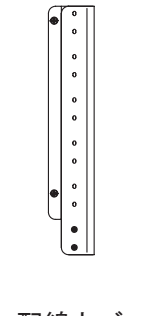
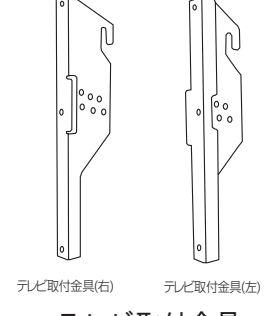




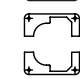
【取付け対象製品】 W55P-HR8000, W55P-H8000

- プラズマテレビの取付けには特別な技術が必要です。お客様による工事は一切行わないでください。
- 設置は、必ず取付け工事業者に依頼してください。
- 取付け不備、取扱い不備による事故、損傷については、当社は責任を負いません。

### ◎ 販売店様、工事店様へ

- お客様の安全のため取付け場所の強度には、プラズマテレビおよび天吊りユニットの荷重に耐えるよう十分注意のうえ、設計施工をお願いいたします。
- 各取付けに際しては、必ず2人以上で行ってください。
- 設置説明書で指定されているネジや固定具は全数確実に取りつけてください。

## 部品構成表

仮組立てして梱包してあります		部品袋に収納してあります
 <p>天井取付金具 1個</p> <p>スナップピン (8mm用) 2個</p> <p>角度調節金具 1個</p> <p>連結軸 2本</p>	 <p>配線カバー</p>  <p>テレビ取付金具(右)    テレビ取付金具(左)</p> <p>テレビ取付金具</p>	 <p>M4 × 10 ネジ 4本</p>  <p>M6 × 16 ネジ 6本</p>  <p>M8 × 25 ネジ 4本</p>  <p>天井カバー (配線カバー無しタイプ)</p>  <p>天井カバー (配線カバー有りタイプ)</p>

## 使用上のご注意 安全に正しくお使いいただくために

### 絵表示について

- 製品を安全に正しくお使いいただき、あなたや他の人への危害や財産への損害を未然に防止するために、次のような絵表示をしています。



### 警告

- この表示を無視して、誤った取り扱いをすると、人が死亡または重傷を負う可能性が想定される内容を示しています。



### 注意

- この表示を無視して、誤った取り扱いをすると、人が傷害を負う可能性が想定される内容および物的損害の発生が想定される内容を示しています。



- この記号は注意（警告を含む）を促す内容を示します。



注意(一般)



- この記号は禁止の行為であることを示します。



禁止(一般)



分解禁止



- この記号は指示の行為であることを示します。



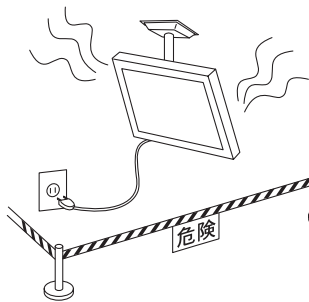
指示(一般)



電源プラグを  
コンセントから抜くこと

## 安全上のご注意

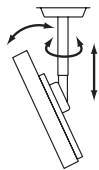
### 警告



電源プラグを  
コンセントから抜く



販売店へ連絡を



工事業者以外  
取扱い禁止

#### ■異常が発生したらプラズマテレビの電源プラグを抜き、人が近寄れないよう処置してください。

万一、  
・プラズマテレビのガタや振動が激しい、  
・取付けネジや部品のゆるみやはずれがある、  
などの異常状態でご使用になると、傷害の原因になります。  
異常が発生したらすぐに、

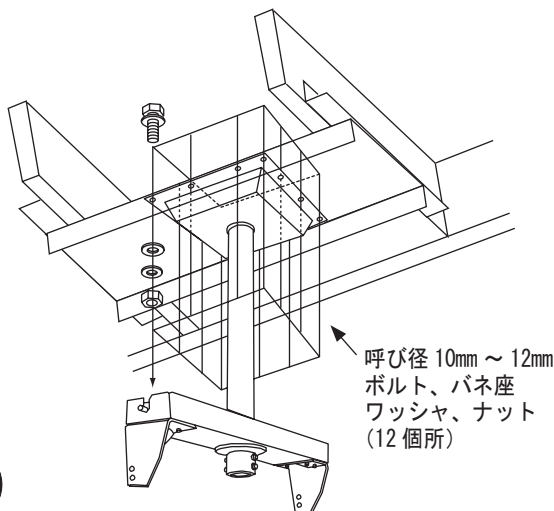
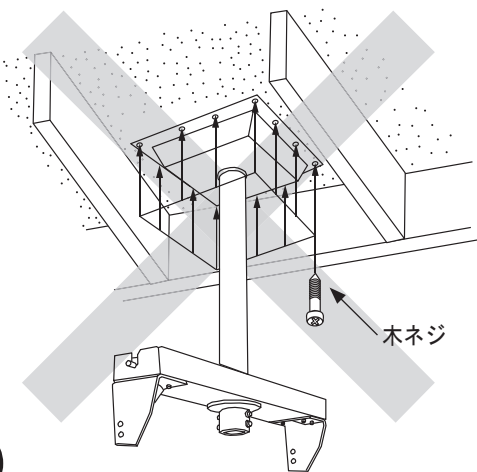
- ①プラズマテレビの電源スイッチをOFFにしてください。
- ②電源プラグをコンセントから抜いてください。
- ③人が近寄れないようロープを張るなどの処置をしてください。
- ④販売店、工業者に連絡してください。

#### ■天吊りユニットの設置や角度の調整を行う際は、必ず販売店、工業者に依頼してください。

誤った取付け、調整を行った場合、プラズマテレビが落下して傷害の原因になります。

## 設置場所について

### 警告



#### ■天吊りユニットを設置する天井面は、プラズマテレビと天吊りユニット等の総合荷重に長期間十分耐え、また地震や想定される震動や外力に十分耐える施工を行ってください。

誤った取付け、調整を行った場合、プラズマテレビが落下して傷害の原因になります。

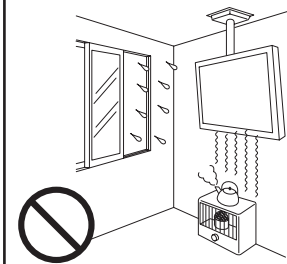
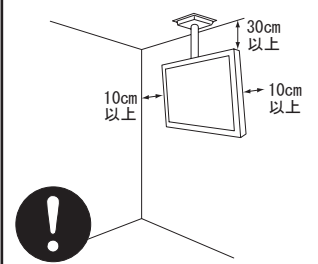
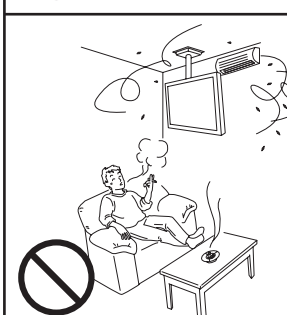
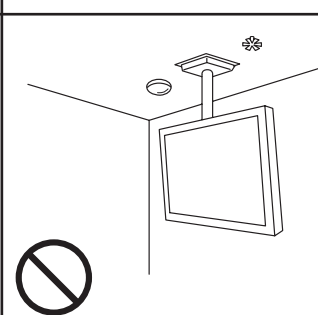
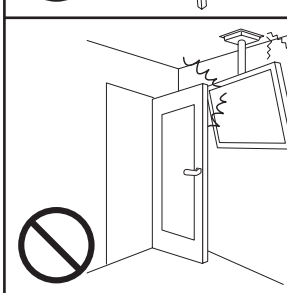
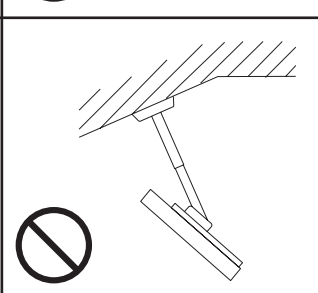
##### (プラズマテレビ+天吊りユニット) の合計質量

W55P-H8000 (61.7kg)+天吊りユニット(19.5kg) = 81.2kg

W55P-HR8000 (63kg)+天吊りユニット(19.5kg) = 82.5kg

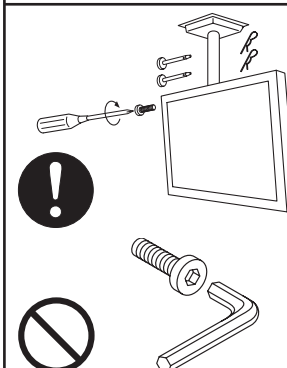
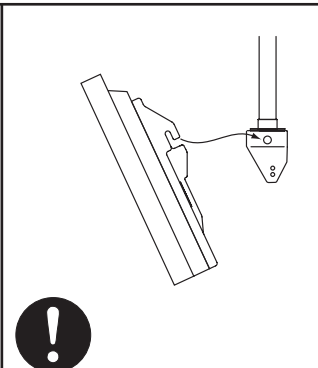
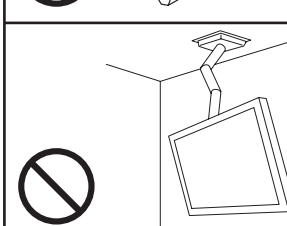
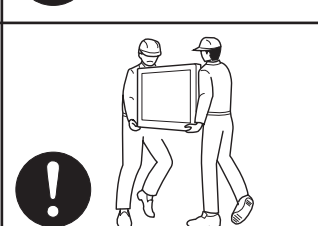
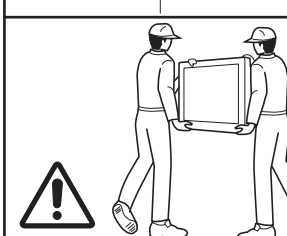
- 荷重は必ず梁などの堅牢な構造材で受けるようにし、ボルト、パネ座、ワッシャ、ナットで確実に取付けください。
- 強度が不十分な天井面への直接取付けや、引抜力の信頼性が低い木ネジやアンカーネジは使用しないでください。
- 天吊りユニットを天井構造材に取付けるためのネジ類は構造材に合った市販の呼び径 10mm 用をご使用ください。

## ⚠ 注意

	<p>■ 温度や湿度の高いところや水のかかるところに取付けないでください。 火災や感電の原因になることがあります。</p>		<p>■ 通風孔をふさがないでください。また周囲に十分に距離をとり通風をさまたげないようにしてください。 内部が高温になって火災の原因になることがあります。</p>
	<p>■ エアコンディショナーの吹出し、吸込み口のそばに取付けないでください。 ■ ほこりや油煙、たばこの煙の多い場所を取付けないでください。 火災の原因になることがあります。</p>		<p>■ スプリンクラーや感知器のそばに取付けないでください。 誤動作や感電の原因になることがあります。</p>
	<p>■ 振動の多いところや衝撃や大きな力がかかる場所に取付けないでください。 落下や破損による傷害の原因になることがあります。</p>		<p>■ 水平面以外には取付けないでください。また、あおむけに取付けないでください。 破損による落下の原因やプラズマテレビの異常な温度上昇による火災の原因になることがあります。</p>

## 設置するとき

## ⚠ 警告

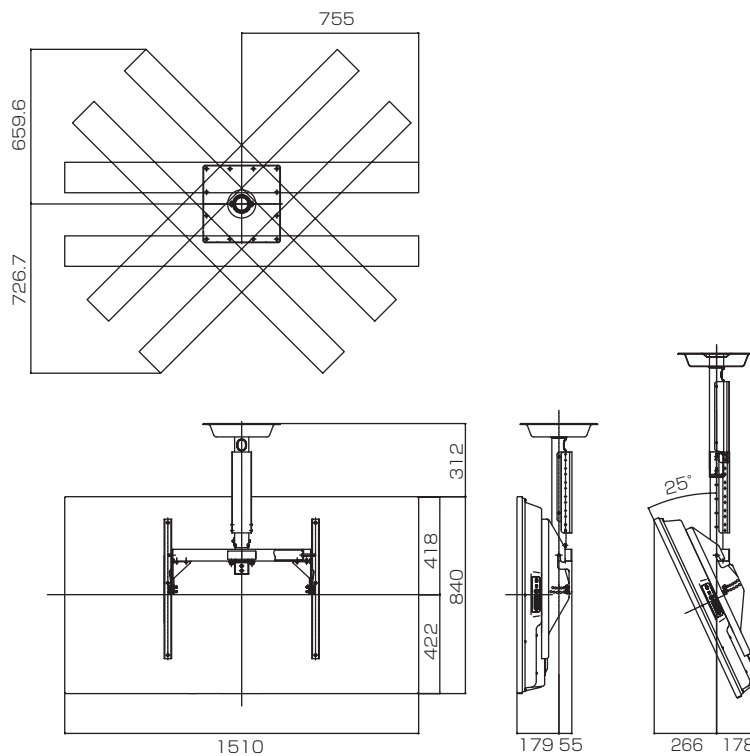
	<p>■ 連結軸、スナップピンやボルト、ネジ類は所定の場所に確実に取付けてください。 プラズマテレビが落下してけがの原因になります。 ■ 六角レンチ頭のネジははずしたり、ゆるめたりしないでください。 取付けが不完全になり、落下してけがの原因になります。</p>		<p>■ プラズマテレビ側のテレビ取付金具と角度調整金具の引掛けつめが確実に入っていることを確認してください。 プラズマテレビが落下してけがの原因になります。</p>
	<p>■ 部品を改造しないでください。また、こわれた部品を使わないでください。 プラズマテレビが落下してけがの原因になります。</p>		<p>■ 設置作業は必ず二人以上で行ってください。 重量物が落下してけがの原因になります。</p>
	<p>■ 指を挟まないように注意してください。</p>		

# 設置方法

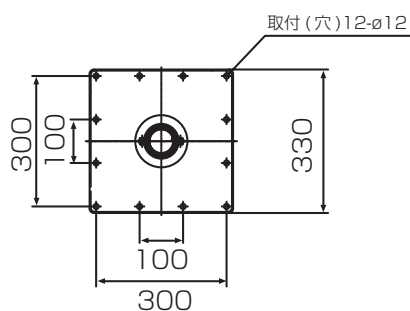
## 設置場所のスペース

天吊りユニット寸法図を参考に、天井強度が十分確保されている設置場所を決めてください。また、天吊りユニットの高さ調節位置や画面の前傾角度、左右方向角度も事前に設定してください。  
プラズマテレビの寸法は機種により多少異なる場合があります。

(プラズマ) W55P-HR8000, W55P-H8000



## 天井取付部寸法



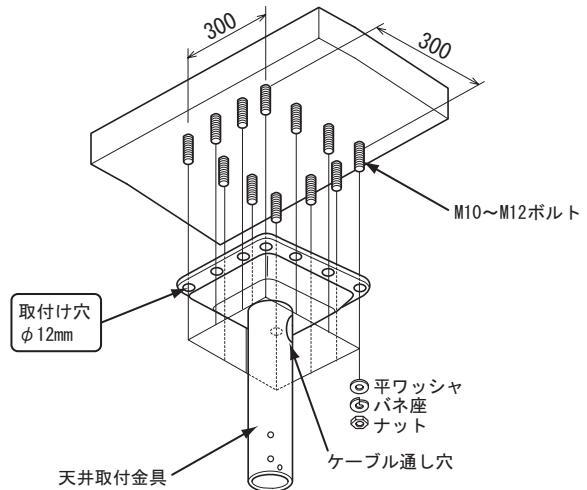
## 調節可能範囲

高さ方向：300mm (P60×5 段階)  
前傾角度：0, 5, 10, 15, 20, 25° (6 段階)  
左右方向角度：左右各 45° (連続)

# 天井取付金具の取付け

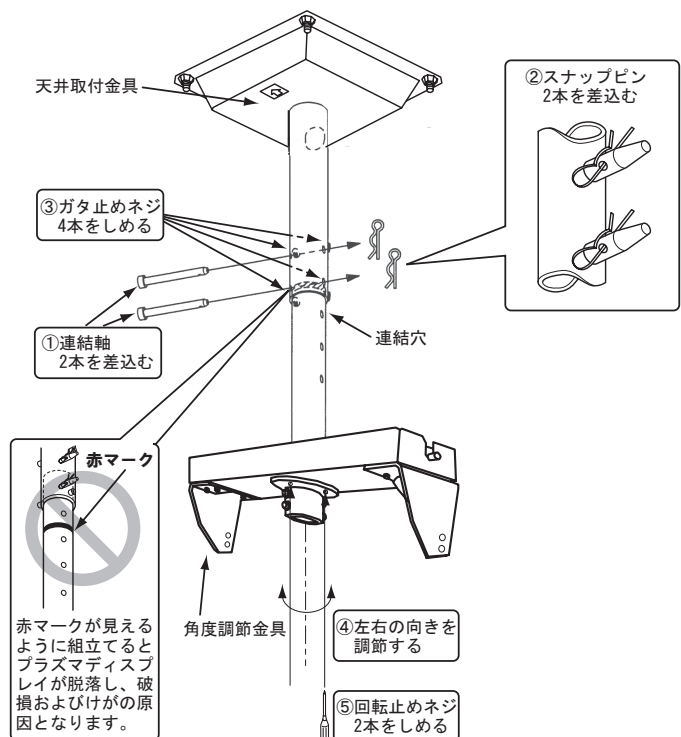
## 1. 天井への取付け

- 天井側のボルト類やワッシャ類、ナット類は天井の構造に応じて適切な市販品をご使用ください。ボルトはM10～M12とし、4カ所で確実に固定してください。
- ケーブル通し穴が後ろに向くように天井取付金具を天井に取付けてください。



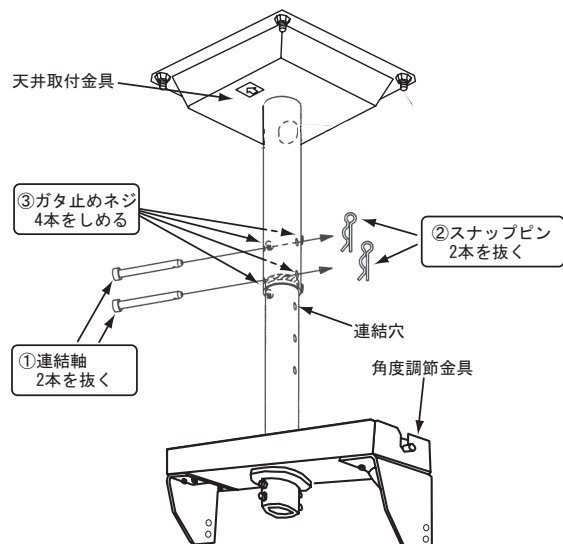
## 2. 角度調節金具の取付け

- ①角度調節金具を天井取付金具に差し込んでください。  
このとき、パイプの赤マークが見えない範囲で高さを調節して、連結軸2本を差し込んでください。  
また角度調節金具の連結穴を必ず2本の連結軸とも貫通させてください。
- ②連結軸の先端の穴にスナップピンを差し込んでください。
- ③ガタ止めネジ4本を締めつけてください。
- ④画面の左右方向の向きを調節してください。
- ⑤回転止めネジ2本を締めつけてください。



## 3. 分解する場合

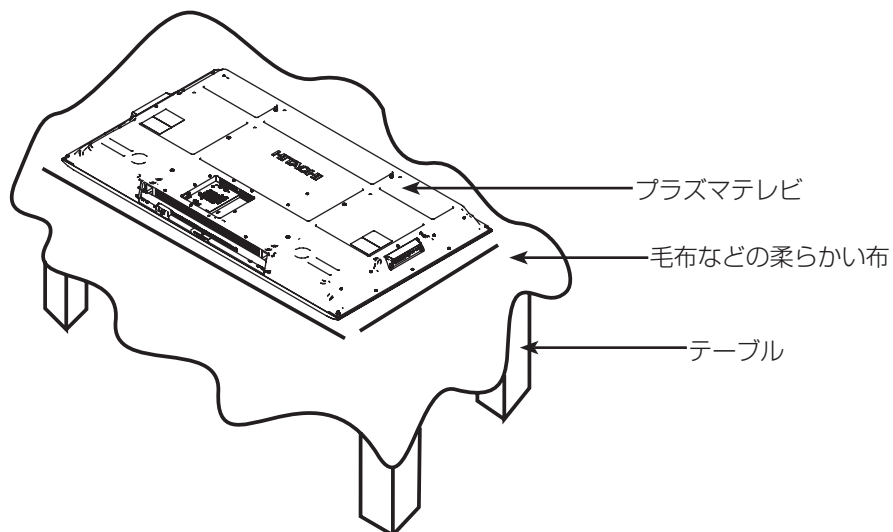
- ガタ止めネジ4本と回転止めネジ2本をわずかにゆるめてください。  
上記のネジはゆるめるだけで、抜き取らないでください。
- スナップピン2個を抜き、連結軸2本を抜いてください。
- 天井取付金具と角度調節金具を別々にしてください。



# テレビ取付金具をプラズマテレビに取付ける

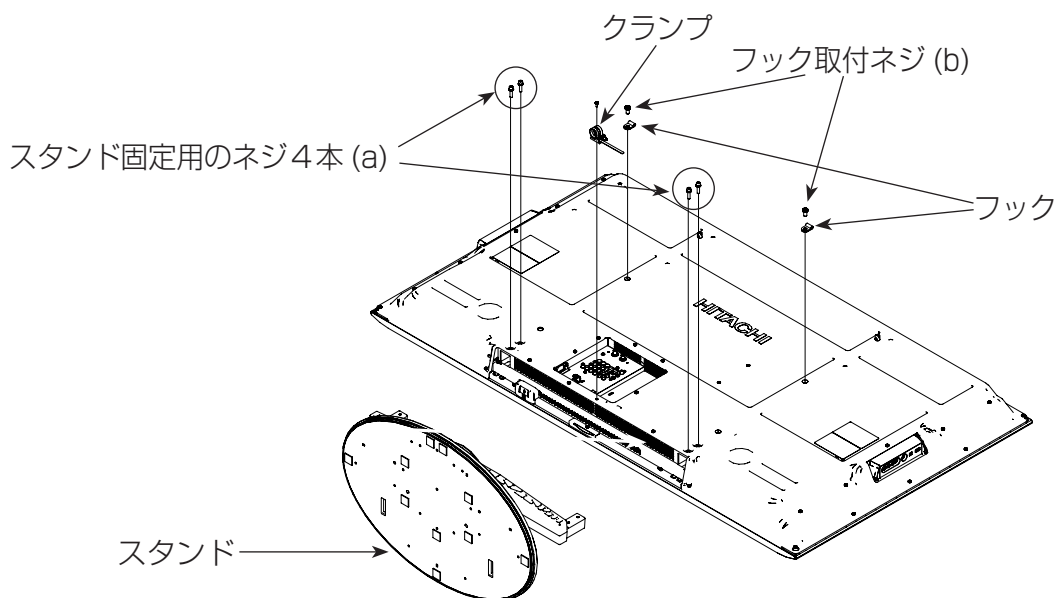
## 1. プラズマテレビを水平な場所に置きます。

- テレビのパネルを傷つけないように、水平な場所に柔らかい布などを敷き、その上にプラズマテレビの正面（画面側）を下に向けて置いてください。



## 2. プラズマテレビにスタンドや電源コード、ケーブル類が付いている場合はそれらはずしてください。

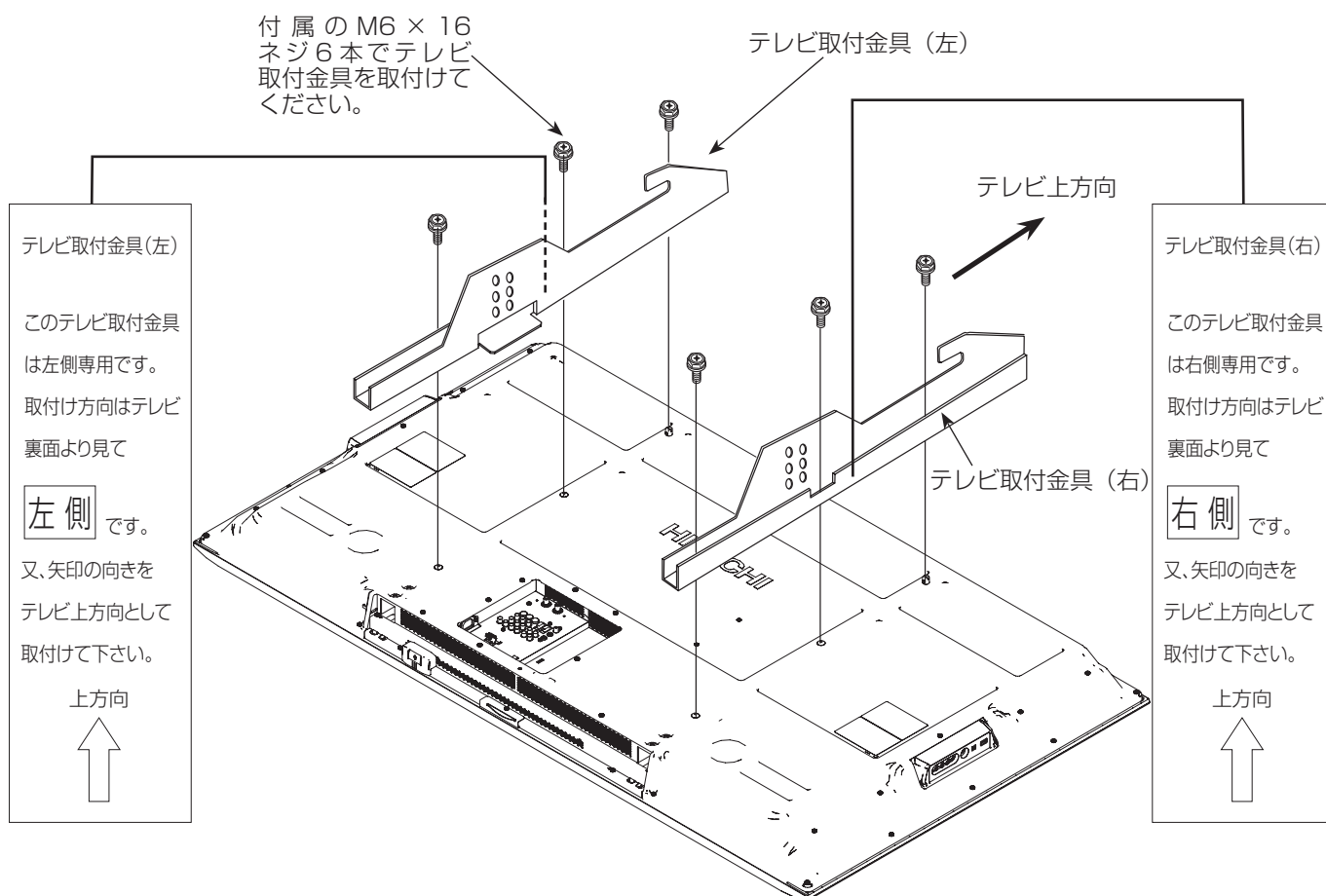
- スタンドが付いている場合は、スタンド固定用のネジ4本 (a) をはずして、プラズマテレビからスタンドをはずしてください。
- 電源コード、ケーブル類をクランプからはずしてください。
- フック取付けネジ2本 (b) をはずして、プラズマテレビからネジとフックをはずしてください。





### 3. テレビ取付金具を取付ける

■テレビ取付金具を M6 × 16 ネジ 6 本で取付けてください。締付トルクは約 98N・cm(10kgf・cm)としてください。テレビ取付金具は (右) と (左) がありますので、取付の際お間違いのないようご注意ください。また、テレビ取付金具に貼ってある注意文の↑の向きをテレビの上方向としてください。



### 警告

取り付けネジは本壁掛けユニットに  
付属の M6 × 16 ネジを使用してくだ  
さい。

他のネジを使用するとプラズマテレ  
ビの故障や落下によるけが、損害、  
火災、感電の原因になります。

### お願い

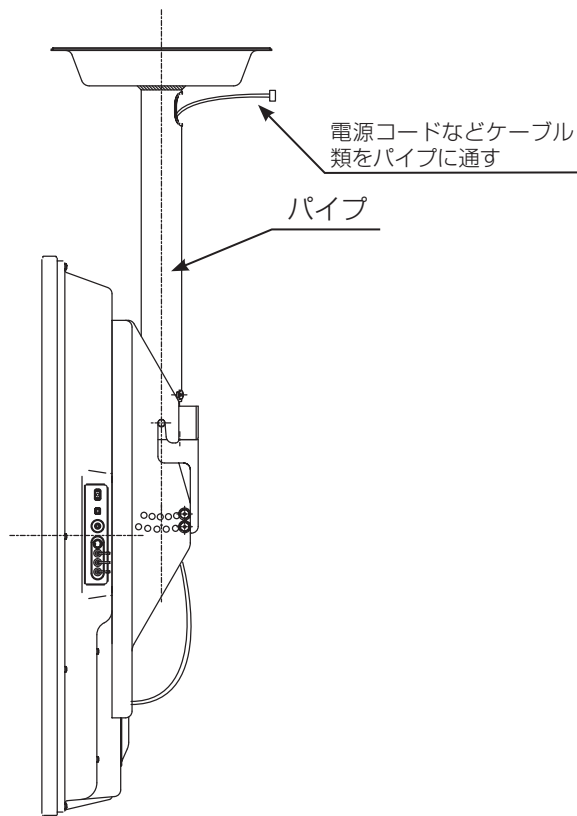
はずしたスタンド固定金具とクランプは、スタンドをお使いになる際に必要になりますので大事に保管してください。

# 電源コードなどケーブル類の配線

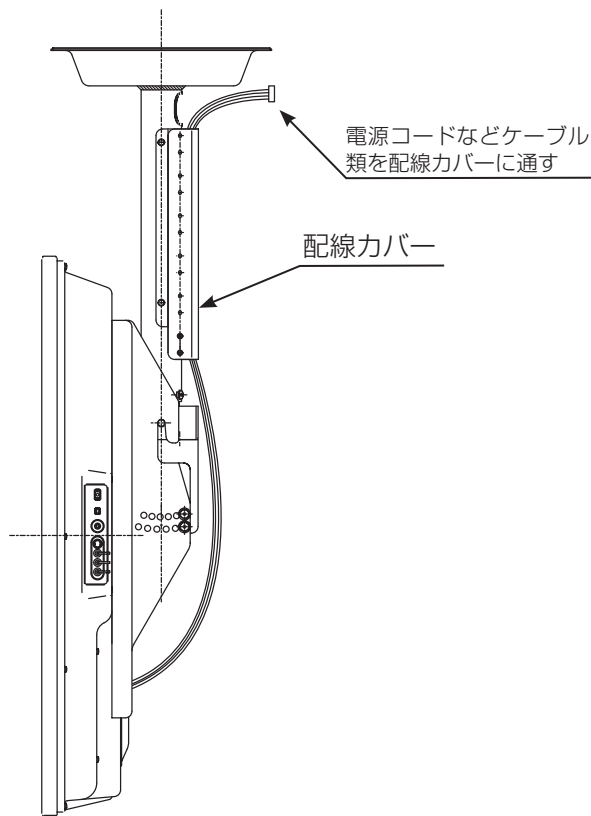
## 1. 配線の方法

- 電源コードなどケーブル類の配線は、天井取付金具のパイプ内を通す方法と、配線カバー内を通す方法があります。配線の数、種類によって使い分けてください。

パイプ内を通す場合

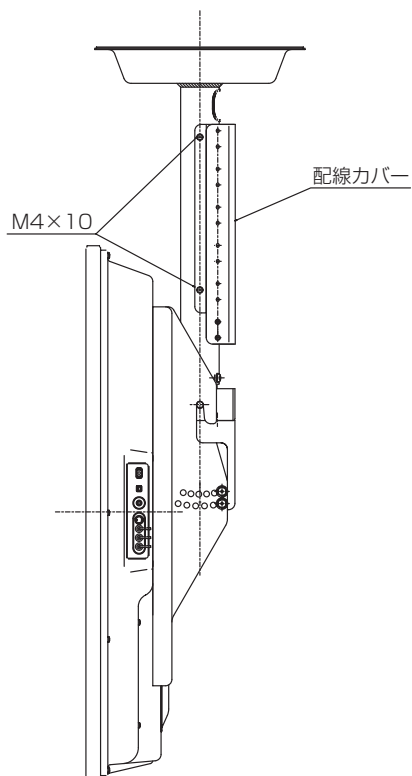


配線カバー内を通す場合



## 2. 配線カバーの取付け

- M4 × 10 ネジ左右各 2 本合計 4 本で天井取付金具に固定してください。



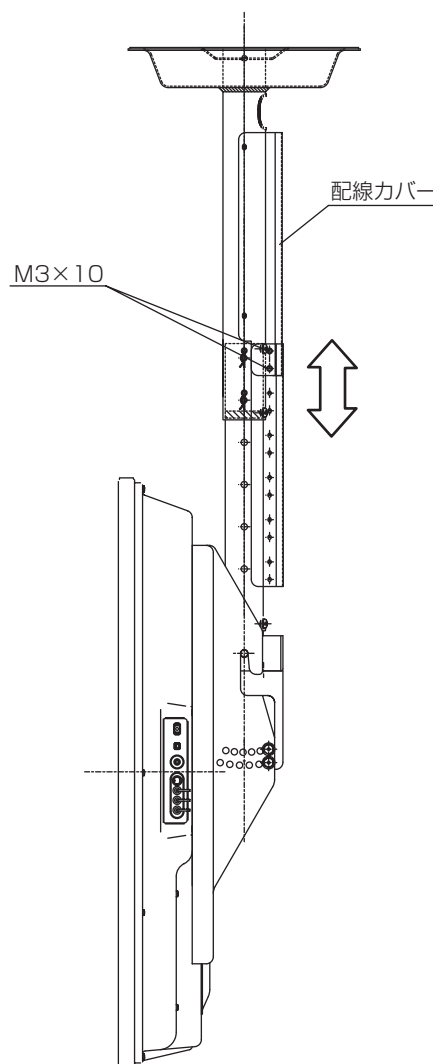
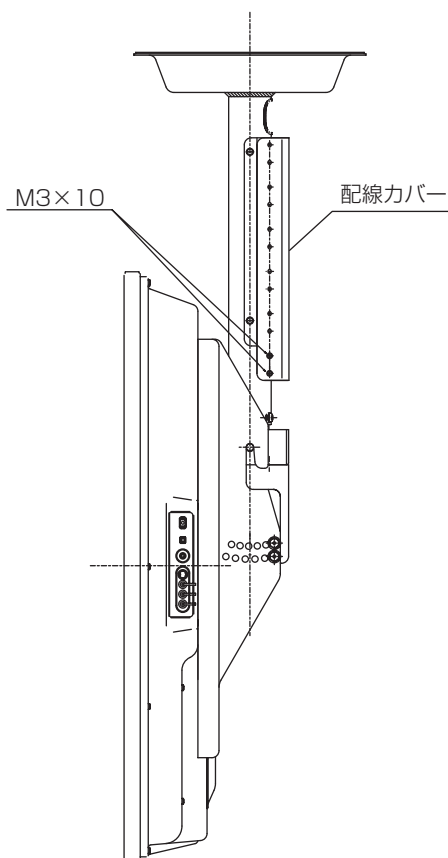


### 3. 配線カバーの取付長さの調整

● 配線カバーの取付長さを調整することができます。必要に応じて長さを調整してください。

① M3 × 10 ネジ左右各 2 本合計 4 本をはずしてください。

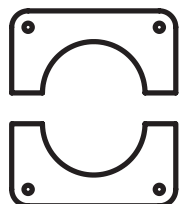
② 適切な長さに調整し、①で取りはずしたネジを使用し、左右各 2 本合計 4 本で締めてください。



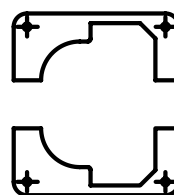
## 天吊カバーの取付け

天吊カバーは、配線カバー有りタイプと配線カバー無しタイプの 2 種類を用意しましたので必要に応じてご使用ください。天吊への穴加工（参考寸法）は異なりますのでご注意ください。天吊への取付けネジ類は、天吊の構造に応じて適切な市販品をご使用ください。

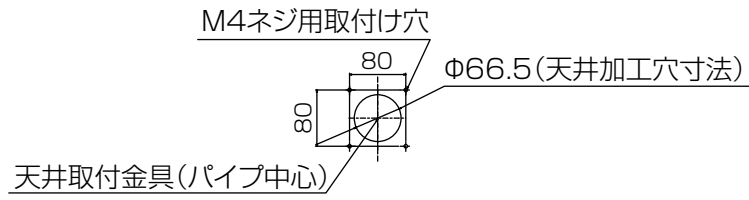
配線カバー無しタイプ



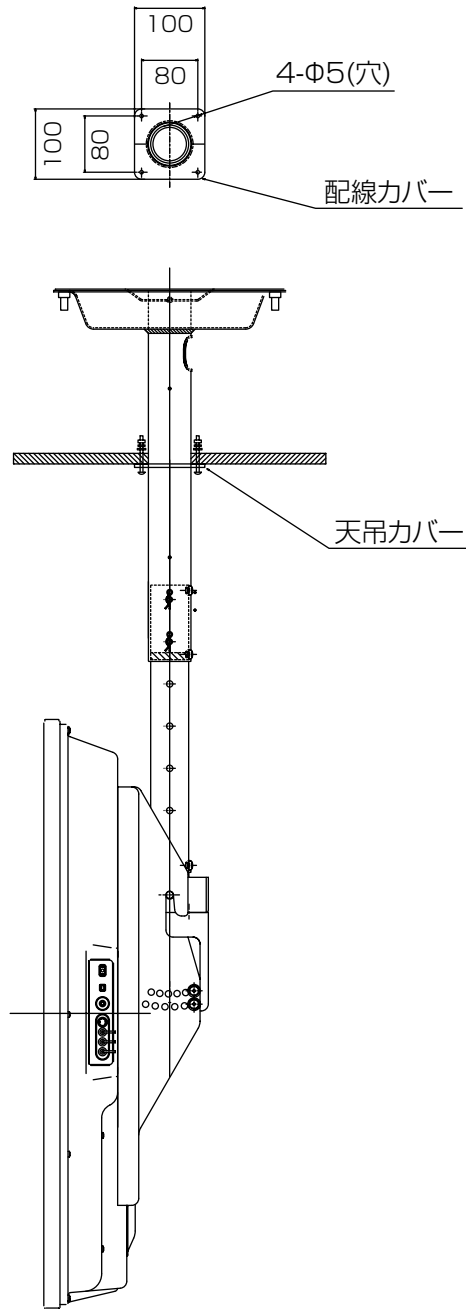
配線カバー有りタイプ



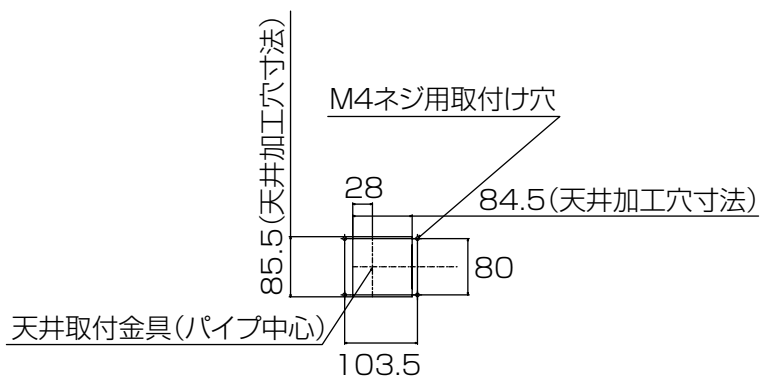
### 配線カバー無しタイプの天井加工参考寸法



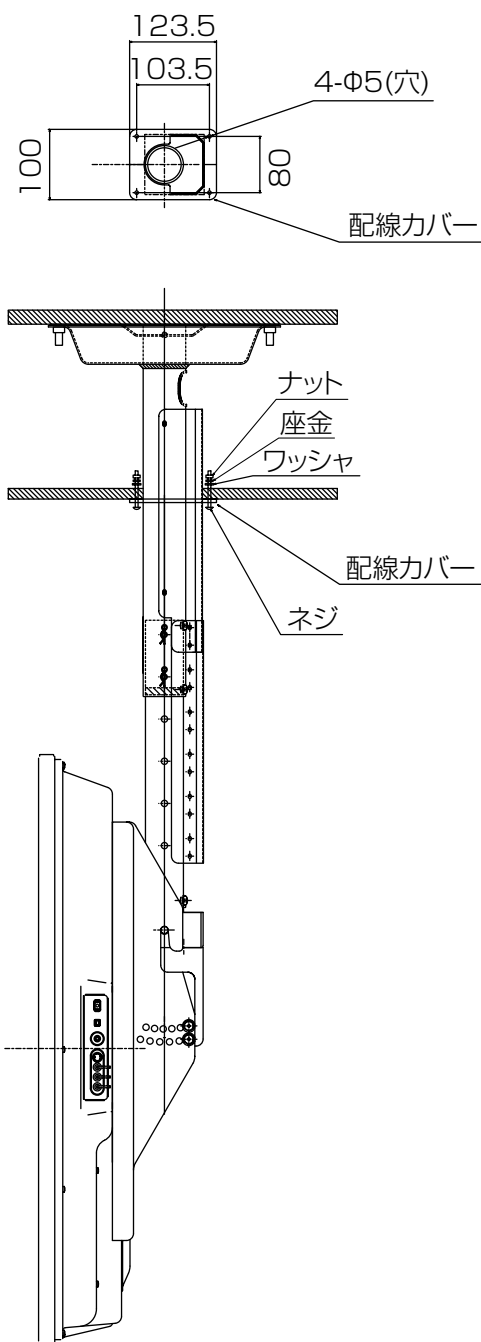
### 配線カバー無しタイプの設置例



配線カバー有りタイプの天井加工参考寸法



配線カバー有りタイプの設置例

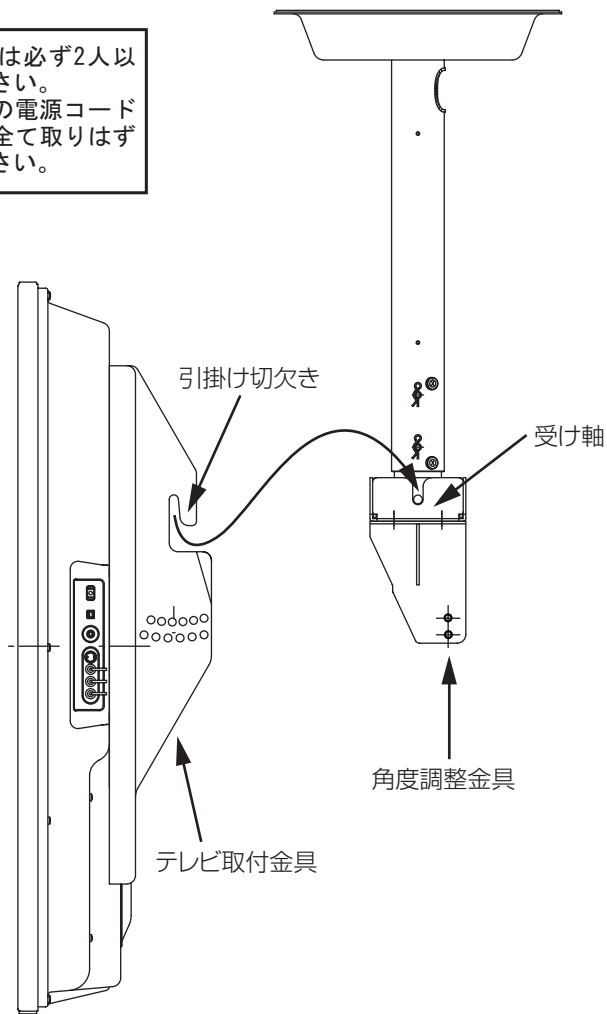


# プラズマテレビを角度調節金具に取り付ける

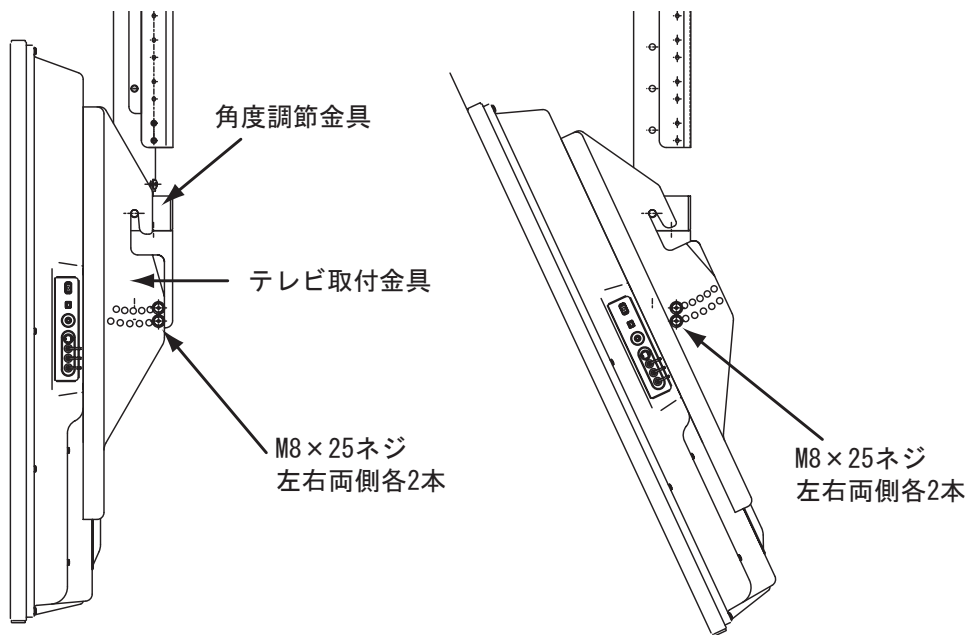
1. プラズマテレビ背面に取付けたテレビ取付金具の引掛け切欠きを角度調節金具の受け軸に引掛けてください。

- プラズマテレビは必ず2人以上で運んでください。
- プラズマテレビの電源コード等ケーブル類は全て取りはずしておいてください。

引掛け切欠きと受け軸が完全に引掛かっていることを確認してください。



2. プラズマテレビの前傾角度を調節し、角度調節金具の両側から付属の M8 × 25 ネジ 2 本で固定してください。



前傾角度 0° ⇄ 5° ⇄ 10° ⇄ 15° ⇄ 20° ⇄ 前傾角度 25°

3. 取付け完了後、配線ケーブルを必要に応じケーブルクランプで固定してください。

# *MEMO*

---

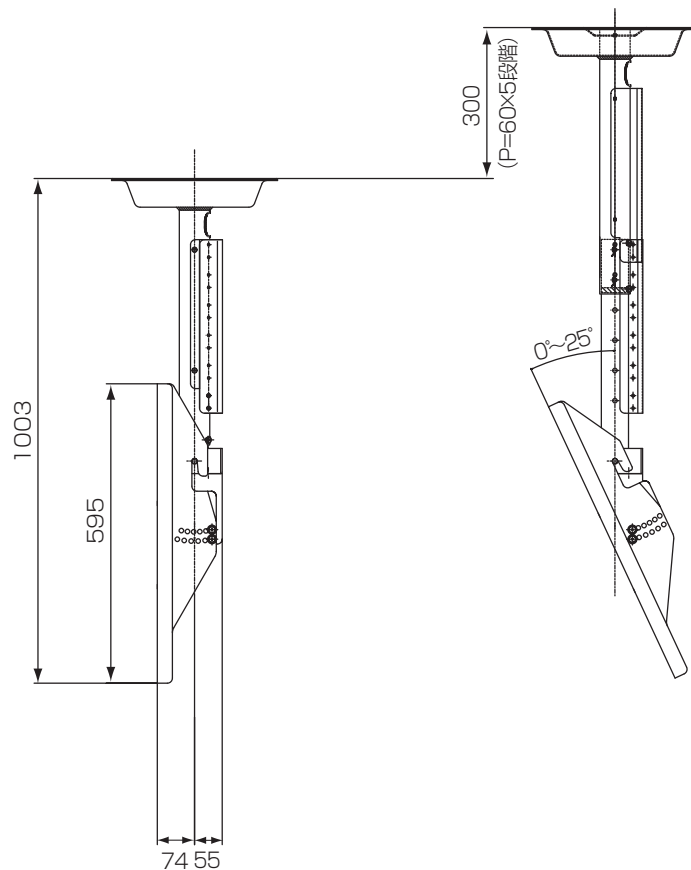
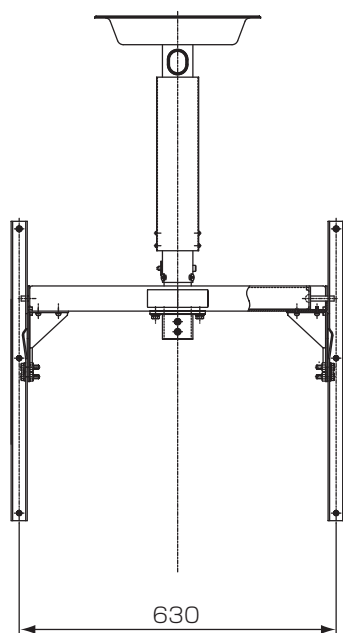
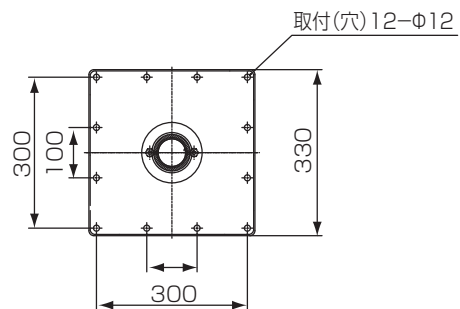
# *MEMO*

---

# 製品仕様

外形寸法

単位：mm



質 量	19.5kg
主 な 素 材	鋼板
表 面 処 理	ダークグレー焼付け塗装仕上げ
前傾角度調整	0、5、10、15、20、25°(6段階)
左右角度調節	±45°(連続)
上下方向位置調節	300mm (P60mm×5段階)



この天吊リユニットは株式会社日立製作所の認定を受け、株式会社テクナが販売するものです。

株式会社 **テクナ**

〒441-3111 愛知県豊橋市原町字蔵社 88 番地  
電話 (0532) 41-2118