

# HITACHI

サイドラック

形名

## TB-TRS0081 設置説明書

このたびは日立サイドラックをお買い上げいただきありがとうございました。

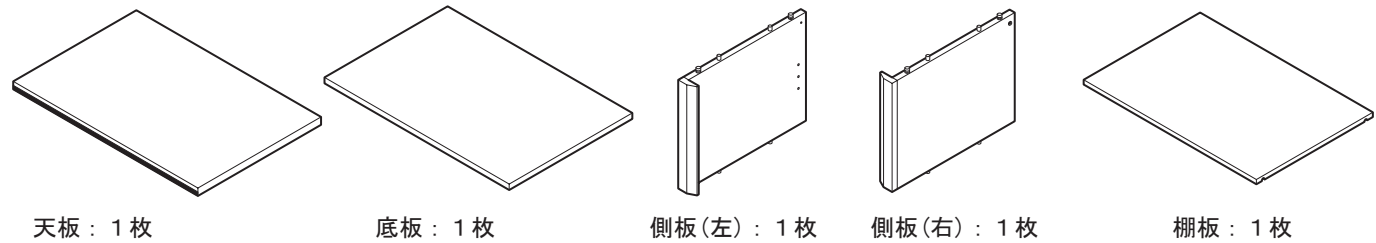
### 最初に

- ラックの設置には、確実な作業が必要となります。必ず、販売店へ依頼して、安全性に十分配慮して確実な設置を行ってください。
- この設置説明書には、事故を防ぐための重要な注意事項とラックの組み立てかた、設置について説明しています。この設置説明書とお手持ちのAV機器の取扱説明書を合わせてお読みになり、ご理解のうえ正しくご使用ください。
- お読みになったあとは、大切に保管してください。

### ■販売店様へ

- ラックの設置には、確実な作業が必要となりますので、組み立て、設置の際にはこの設置説明書をよくご覧のうえ、作業を行ってください。組み立て、設置や取り扱い不備による事故、損傷については当社では責任を負いません。なお、この設置説明書は、組み立て、設置作業後にお客様にお渡しください。
- お客様の安全のため設置場所の強度には、収納機器およびラックの荷重に耐えるよう十分注意のうえ、設置をお願いいたします。
- 設置説明書で指定されているネジや固定具は全数確実に取り付けてください。

### 同梱品について



補強板：1枚

組み立てねじA：4本  
(3.5×2.5mm)

組み立てねじB：4本  
(4.1×4.5mm)

ねじ穴隠しシール：2枚

棚受けダボ：4個

### 使用上の注意 安全に正しくお使いください

製品を安全に正しくお使いいただき、あなたや他の人々への危害や財産への損害を未然に防止するために、次のような絵表示をしています。



**警告**

この表示を無視して、誤った取り扱いをすると、人が死亡または重傷を負う可能性が想定される内容を示しています。



**注意**

この表示を無視して、誤った取り扱いをすると、人が傷害を負ったり物的損害の発生が想定される内容を示しています。



■この記号は注意（警告を含む）を促す内容を示します。



■この記号は禁止の行為であることを示します。



■この記号は指示の行為であることを示します。



注意（一般）



禁止（一般）



指示（一般）

### 安全上のご注意

#### 設置をするとき

太線の内容は「警告」、細線の内容は「注意」を示します。



不安定な場所に設置しない。

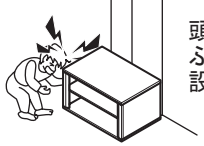


**警告**

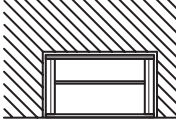


**注意**

守らないと火災、けがの原因となります。



頭や顔、手足をぶつける場所に設置しない。



通風孔をふさがない。また、周囲に十分に距離をとり、通風を妨げない。



湿気やほこりの多いところ、油煙や湯気があたる場所に設置しない。

#### 使用をするとき

太線の内容は「警告」、細線の内容は「注意」を示します。



部品を改造しない。また、壊れた部品を使わない。

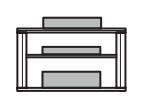


**警告**



**注意**

守らないと火災、感電、けがの原因となります。



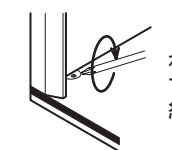
天板には15kg、底板には20kg、棚には10kgを超える機器をのせない。



ラックに乗ったり、踏み台がわりに使わない。



故意に揺らしたり、衝撃を与えない。



ねじ止めの箇所はすべてしっかりと締め付ける。

### お守りください

#### ラックの設置場所について

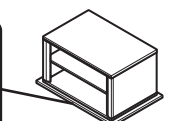
- 設置場所は十分な耐荷重強度のある、水平で安定した場所を選んでください。（傾斜面や、水平でない面、カーペット、畳などの安定しない面、変形する面などに設置しないでください。）



誤った場所へ設置をすると倒れたり、機器が落下して、けがの原因となることがあります。



合板などの板  
・幅60cm以上・奥行き40cm以上  
・推奨厚さ1.2cm以上



- 移動させるときは収納機器をはずし、ラックをゆっくりと押してください。

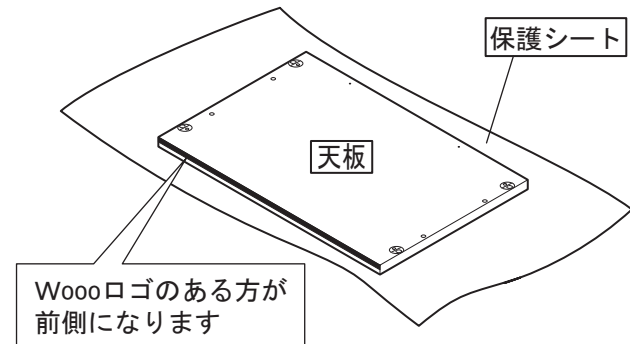


裏面もご覧ください。

# 設置方法

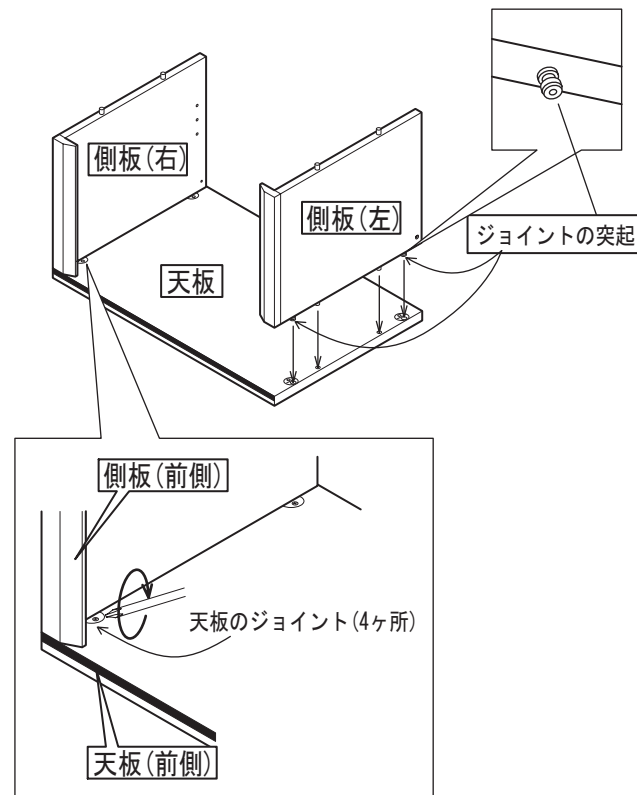
- ・設置前に部品がすべて揃っているかご確認ください。
- ・プラスドライバーをご用意ください。

1、天板を裏返しに置いてください。



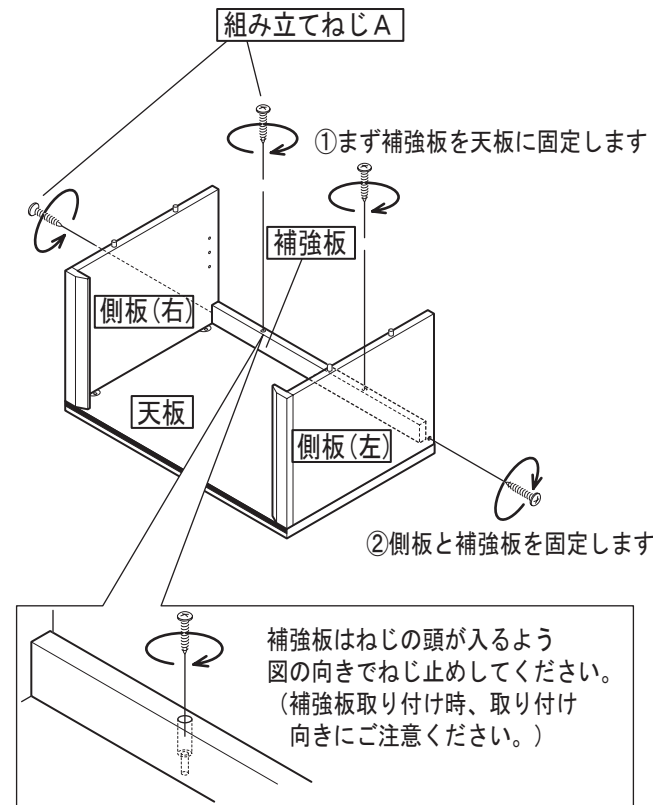
**注意** 製品及び床面の保護のため、設置の際は必ず毛布などの保護シートを敷いた上で作業を行ってください。

2、側板をジョイントの突起のある側を天板に差し込み、天板のジョイントのネジをドライバーで締め込んで側板を天板に固定してください。もう片方の側板も同様に固定してください。

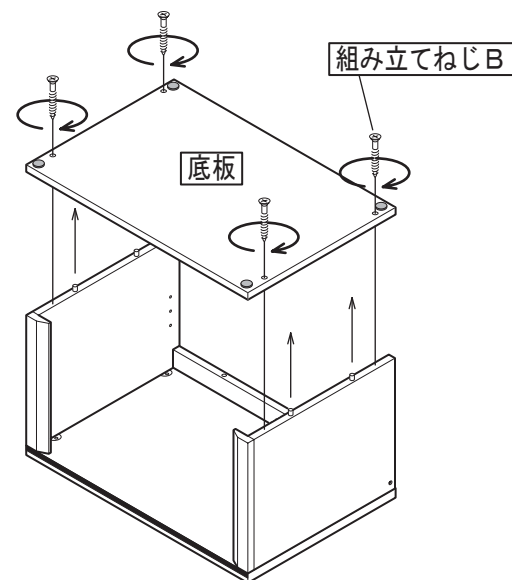


**注意** ネジの締め込みや組み立てねじの固定をおこたると、倒れたり破損してけがの原因となるおそれがあるため、必ず固定を行ってください。

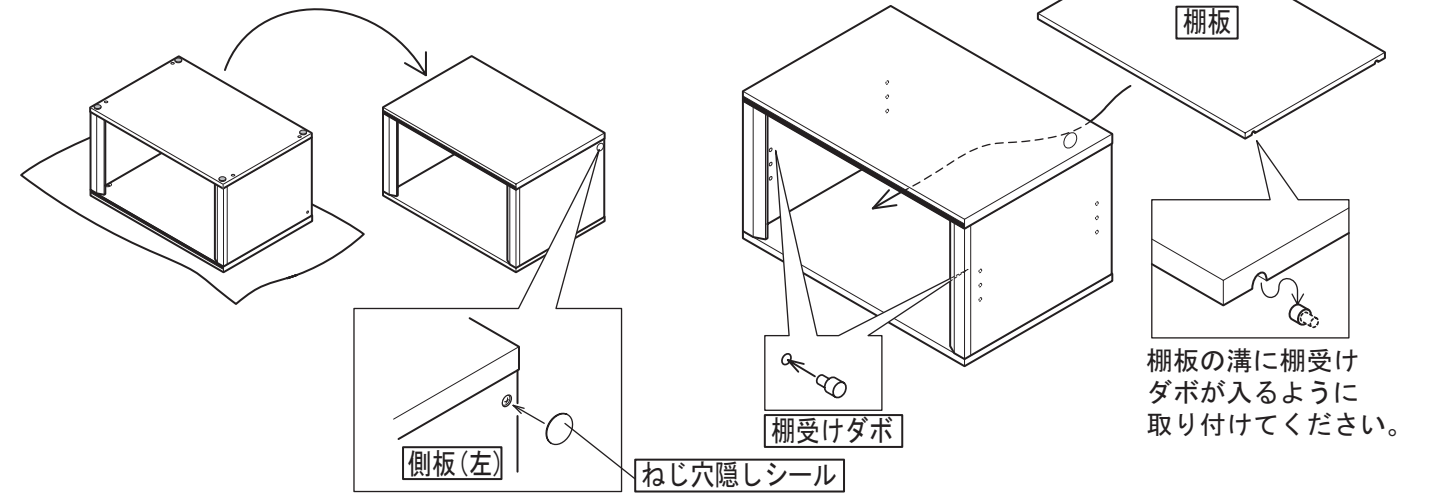
3、補強板を取り付け、組み立てねじA(4本)でしっかりと固定してください。補強板は先に天板にねじ止めした後、側板からねじ止めしてください。



4、底板を取り付け、組み立てねじB(4本)でしっかりと固定してください。

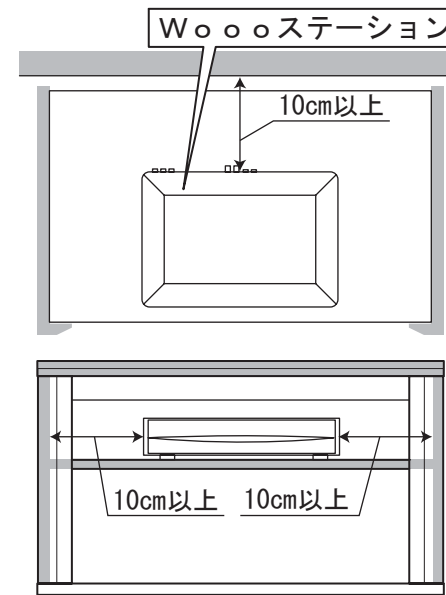


5、ラックを起こしてください。側板のねじ穴には、ねじ穴隠しシールを貼ってください。棚受けダボ(4個)を任意の高さに取り付け、棚板を棚受けダボに乗せてください。



## Woooステーションを据え付けるときのご注意

Woooステーションの周囲は放熱のための空間を十分に確保してください。



対象機種：UTシリーズ用Woooステーション		
UT47-XP800	UT47-XP770	UT47-XV700
UT42-XP800	UT42-XP770	UT42-XV700
UT37-XP800	UT37-XP770	UT37-XV700
UT32-XP800	UT32-WP770	UT32-HV700

Woooステーションの左右は10cm以上、後ろは壁から10cm以上スペースを取ってください。

※Woooステーションを棚に据え付けた場合、上面空間が10cm以下になりますが、本ラックはオープンラックにつき、ご使用に問題はありません。

## 主な仕様

機種名	外形寸法	製品質量
TB-TRS0081	幅540mm×奥行360mm×高さ312mm	8.5kg

## 使用上のご注意

- 高温にならない場所に置いてください。直射日光が当たるところや、熱器具の近くに置くと塗装面のふくれやはがれ、変色の原因となります。
- サイドラックの化粧面にセロハンテープなどの粘着性のものを付着させますと化粧面がはがれることがありますので、付着させないようご注意ください。
- 汚れは乾いた布でふいてください。汚れがひどい時は水にうすめた中性洗剤に浸した布をよくしぼりふいてください。なおベンジン、シンナー、家庭用ワックスなどでふくと変質したり、色はがれる原因となります。(化学ぞうきんをご使用の際は、その注意書に従ってください。)

このサイドラックは日立コンシューマエレクトロニクス株式会社の認定を受け、株式会社ドリーム・ワールドが製造・販売するものです。

株式会社  
ドリーム・ワールド  
〒438-0203 静岡県磐田市平間1438  
電話(0538)67-1666

表面もご覧ください。