

使用上のご注意 安全に正しくお使いください

絵表示について 製品を安全に正しくお使いいただき、あなたや他の人々への危害や財産への損害を未然に防止するために、いろいろな絵表示をしています。

<p>警告 この表示を無視して、誤った取り扱いをすると、人が死亡または重傷を負う可能性があります。</p>	<p>注意 この表示を無視して、誤った取り扱いをすると、人が障害を負ったり物的障害が発生する可能性があります。</p>
--	--

<p>絵表示の意味</p>	<p> 気をつけなければならぬ。「注意」を示します。</p>	<p> してはいけない。「禁止」を示します。</p>	<p> 必ず行う。「強制」を示します。</p>
---------------	---	---	--


安全上のご注意

<p>警告</p> <ul style="list-style-type: none"> ■ 設置作業は必ず2人以上で行う。重量物が落下してけがの原因になります。 ■ 不安定な場所に設置しない。倒れたり、破損してけがの原因となることがあります。 ■ 電源コードを本機の下敷きにしなない。コードが傷がついて火災・感電の原因となります。 	<p>注意</p> <ul style="list-style-type: none"> ■ ボルトやネジ類は所定の場所に確実に締めつける。テレビが脱落してけがの原因になります。 ■ 部品を改造しない。また、こわれた部品を使わない。テレビが落下してけがの原因になります。
--	--

お守りください

テレビの設置場所について

- テレビスタンドの故障の原因となるため、設置場所は十分な耐荷重強度のある、平坦で安定した場所を選んでください。(傾斜面や、平坦でない面、カーペット、畳などの安定しない面、変形する面などに設置しない。)
- テレビが回転したときに周囲のものと接触しないように、周りに十分な距離をとってください。
- テレビをフローリングに直置きすることはさけてください。
フローリングの材質・表面状態によっては床面とスタンドのスベリ止めが強く密着し、テレビを持ち上げた際、フローリングの表面がはがれる場合があります。



HITACHI

Inspire the Next

日立プラズマテレビ専用スタンド

形名

TP-5001WST/TP-5001FST

取扱説明書

このたびは日立プラズマテレビ専用スタンドをお求めいただき、まことにありがとうございました。

- このテレビスタンドは、01 シリーズ 50V 型専用のテレビスタンドです。
- 本文中のイラストは主として TP-5001WST および日立プラズマテレビ P50-XR01 で説明しています。

最初に

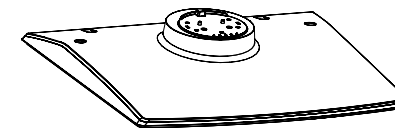
- テレビスタンドの取り付けには、確実な作業が必要となります。必ず、販売店に依頼して、安全に十分配慮して確実な取り付けを行なってください。
- この取扱説明書では、事故を防ぐための重要な注意事項とテレビスタンドの組み立てかた、設置について説明しています。この取扱説明書とテレビの取扱説明書を合わせてお読みになり、ご理解のうえ正しくご使用ください。
- 別紙にテレビの前後の傾き調整方法について説明しています。この取扱説明書と合わせてお読みください。
- お読みになったあとは、大切に保管してください。

販売店様へ

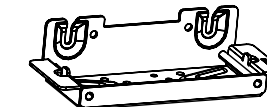
テレビスタンドの取り付けには確実な作業が必要となりますので、組み立て、設置の際にはこの取扱説明書をよくご覧のうえ、作業を行なってください。組み立て、設置や取り扱い不備による事故、損傷については、当社では責任を負いません。なお、この取扱説明書は、組み立て、設置作業後にお客様にお渡しください。

同梱品について

組立ての前に、同梱品をご確認ください。万一不足しているものがあれば、販売店にご連絡ください。



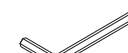
スタンド本体：1 個



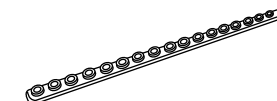
ブラケット：1 個



スタンド接続専用ケーブル：1 本
(TP-5001WST のみ)



取付工具 (六角レンチ)：1 個



転倒防止バンド：2 本



取付けネジ (M5 × 85)：2 本



取付けネジ (M5 × 25)：5 本



取付けネジ (M5 × 15)：2 本



取付けネジ (4 × 16)：2 本

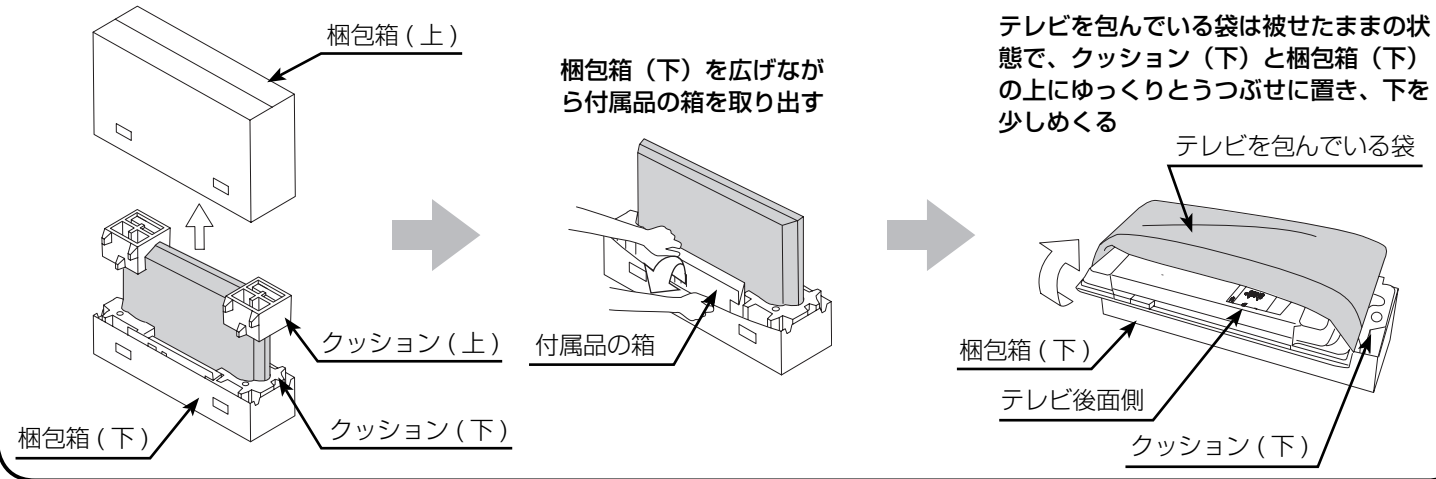


木ネジ (4 × 20)：2 本

保証書…………… 1 冊
取扱説明書 (本書) …… 1 冊
取扱説明書 (別紙) …… 1 冊

テレビへの取り付け

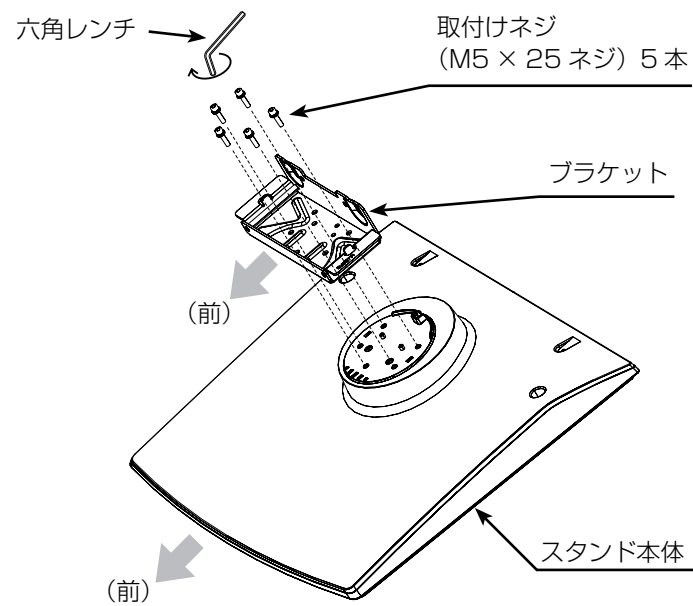
準備 テレビの梱包材を下図のように配置し、テレビの後面を上にして置く。



■ スタンドの組み立て手順

1. スタンドにブラケットを取り付ける

付属の六角レンチを使用して締め付けてください。



2. 取り付けしたネジがしっかり締め付けられているか再度確認する

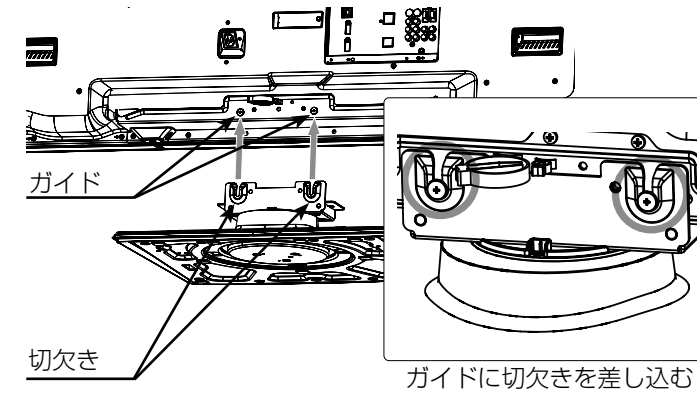
⚠ 警告

ネジがしっかり締め付けられていないと、倒れたり、破損してけがの原因となることがあります。

■ テレビへの取り付け手順

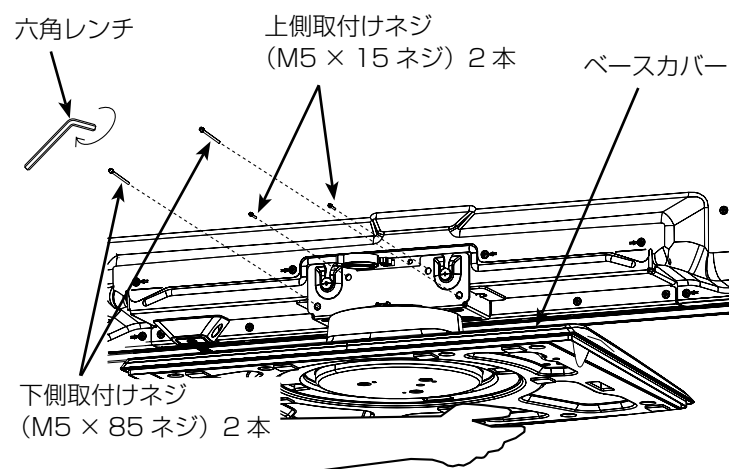
1. スタンドをテレビへ取り付ける

ガイドに切欠きを合わせて差し込んでください。



2. スタンドをネジで固定する

ネジを締めつける時は、スタンドを手前へ持ち上げるようにしてネジ穴位置を合わせてください。また、ネジを締めつける時は、ベースカバーに六角レンチが当たり、傷つけないようにご注意ください。



3. 取り付けしたネジがしっかり締め付けられているか再度確認する

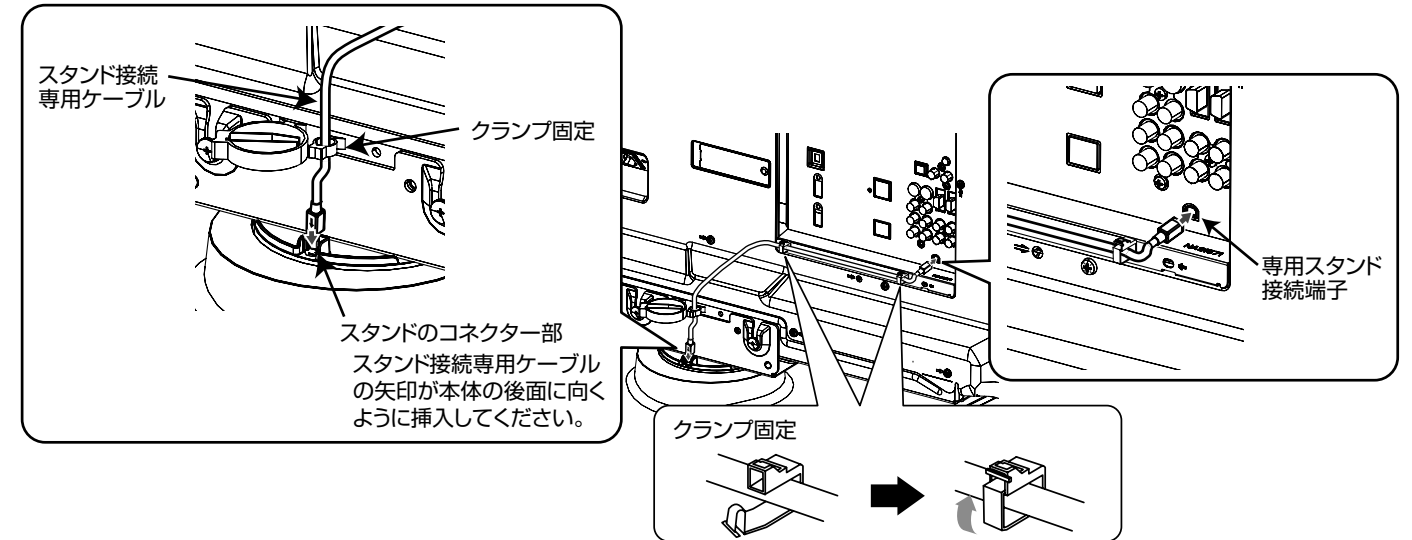
⚠ 警告

ネジがしっかり締め付けられていないと、倒れたり、破損してけがの原因となることがあります。

スタンド接続専用ケーブルを取り付ける (TP-5001WSTのみ)

テレビとスタンドをスタンド接続専用ケーブルで接続する

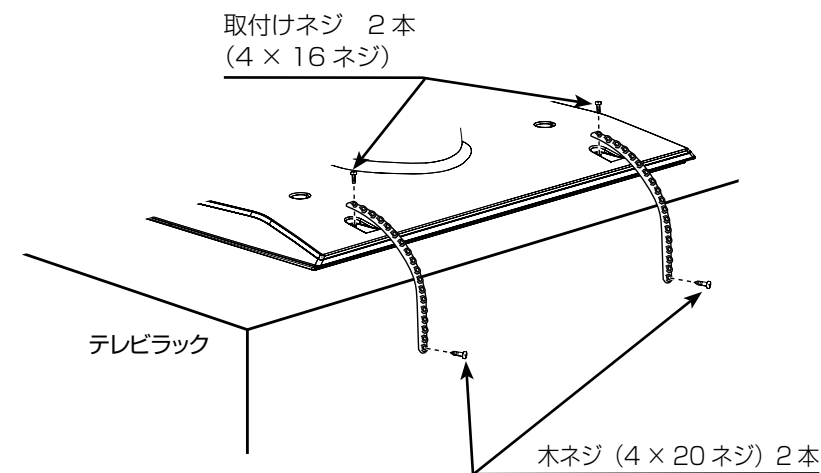
挿入時には、コネクターの向きにご注意ください。また、コネクタはカチッと感触があるまで、まっすぐに挿入してください。コネクターの向きが合わないまま無理に挿入すると破損・故障の原因になります。



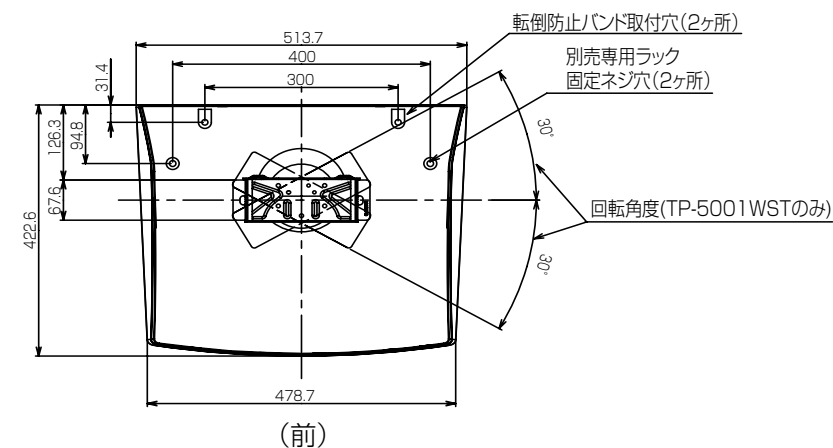
転倒防止バンドで固定する

ラックにテレビを固定する

スタンド側は取付けネジで、ラック側は木ネジで固定してください。

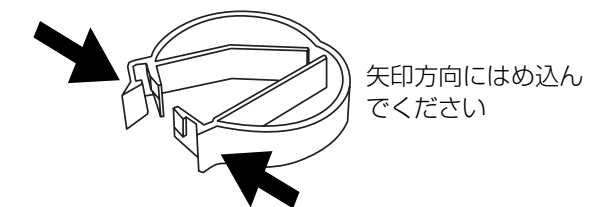


スタンド寸法図



クランプの留め方・はずし方

留める



はずす



単位：mm

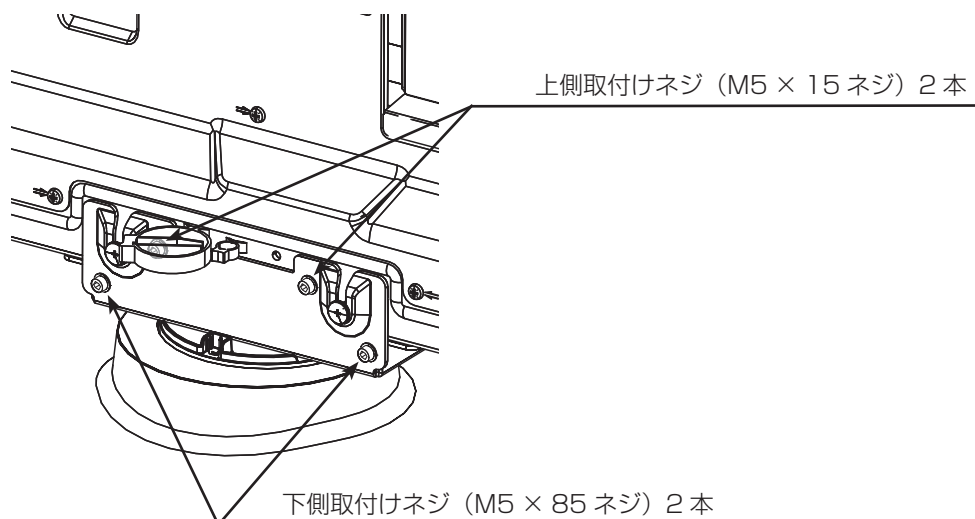
TP-5001WST 質量：6.0kg
TP-5001FST 質量：5.8kg

(裏面もご覧ください。)

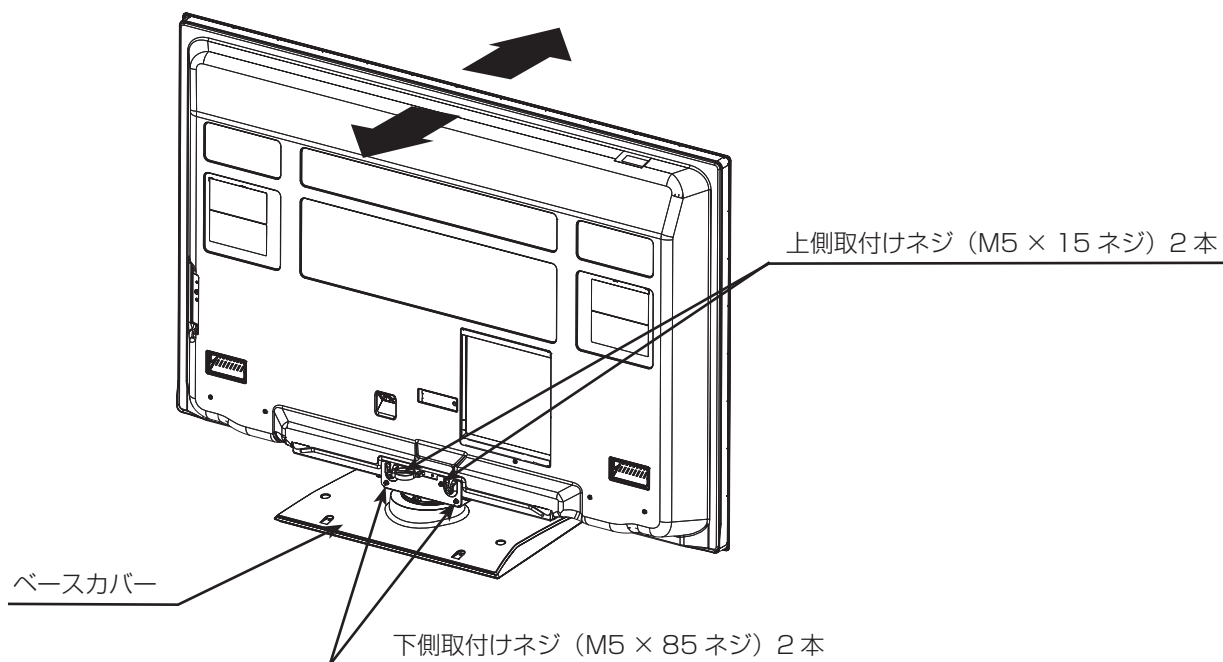
テレビの前後の傾き調整方法

テレビが前方向もしくは、後方向に傾いた場合は、下図の手順で調整してください。

1. テレビを床上に立てた状態で、上側取付けネジ (M5 × 15 ネジ) 2 本と下側取付けネジ (M5 × 85 ネジ) 2 本を 1 回転ゆるめてください。



2. テレビの前後の傾きを整えた状態で、ゆるめておいた上側取付けネジ (M5 × 15 ネジ) 2 本と下側取付けネジ (M5 × 85 ネジ) 2 本を、六角レンチでしっかり締め付けて固定してください。



六角レンチでネジをゆるめる時と、締める時には、ベースカバーに六角レンチが当たり、傷つけないようにご注意ください。



警告

ネジがしっかり締め付けられていないと、倒れたり、破損してけがの原因となることがあります。