

使用上のご注意 安全に正しくお使いください

絵表示について 製品を安全に正しくお使いいただき、あなたや他の人々への危害や財産への損害を未然に防止するために、いろいろな絵表示をしています。

- | | |
|---|---|
| 警告 この表示を無視して、誤った取り扱いをすると、人が死亡または重傷を負う可能性があります。 | 注意 この表示を無視して、誤った取り扱いをすると、人が障害を負ったり物的障害が発生する可能性があります。 |
|---|---|

絵表示の意味 気をつけなければなりません。「注意」を示します。 してはいけません。「禁止」を示します。 必ず行う。「強制」を示します。

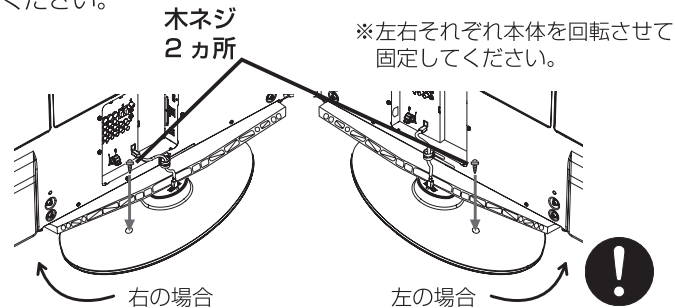
安全上のご注意

警告		注意	
<ul style="list-style-type: none"> ■ 設置作業は必ず2人以上で行う。重量物が落下してけがの原因になります。 	<ul style="list-style-type: none"> ■ 不安定な場所に設置しない。倒れたり、破損してけがの原因となることがあります。 	<ul style="list-style-type: none"> ■ ボルトやネジ類は所定の場所に確実に締めつける。テレビが脱落してけがの原因になります。 	<ul style="list-style-type: none"> ■ 温度や湿度の高いところや水のかかるところに取付けないでください。直射日光や熱器具（ストーブやエアコンの吹き出し口など）の近くなど。火災や感電の原因になることがあります。
<ul style="list-style-type: none"> ■ 電源コードを本機の下敷きにしなさい。コードが傷ついて火災・感電の原因となります。 	<ul style="list-style-type: none"> ■ 部品を改造しない。また、こわれた部品を使わない。テレビが落下してけがの原因になります。 	<ul style="list-style-type: none"> ■ 通風孔をふさがないでください。また周囲に十分に距離をとり通風をさまたげないようにしてください。内部が高温になって火災の原因になることがあります。 	

お守りください

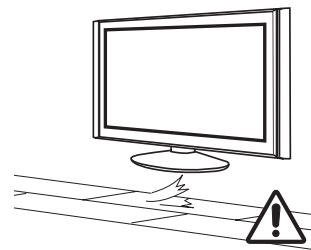
スタンドご使用時の転倒防止について
本機は、大きな地震などの際には倒れる危険があります。必ず転倒防止を行なってください。

十分な耐荷重を有する平坦で堅牢な卓上面にスタンド後部のネジ穴を同梱の木ネジなどで確実に固定してください。（左右2カ所）
同梱ネジご使用により、卓面にヒビ・割れを生じることがあるため、選定の際にはこれらが生じてもかまわない卓面をお選びください。



テレビの設置場所について

- 設置場所は、十分な耐荷重強度のある、平坦で安定した場所を選んでください。（傾斜面や、平坦でない面、カーペット、畳などの安定しない面、変形する面などに設置しない。）
- テレビが回転したときに周囲のものと接触しないように、周りに十分な距離をとってください。
- テレビをフローリングに直接床置きすることはさけてください。フローリングの材質・表面状態によっては床面とスタンドのスベリ止めが強く密着し、テレビを持ち上げた際、フローリングの表面がはがれる場合があります。



株式会社 日立製作所 〒244-0817 神奈川県横浜市戸塚区吉田町 292 番地

HITACHI

日立プラズマテレビ専用スタンド

形名

TP-55WST

取扱説明書

このたびは日立プラズマテレビをお求めいただき、まことにありがとうございました。

- このテレビスタンドは、日立プラズマテレビ：W55P-HR8000、W55P-H8000 専用です。

最初に

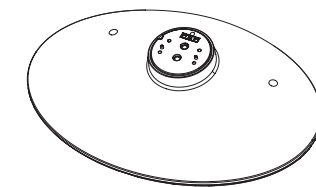
- テレビスタンドの取り付けには、確実な作業が必要となります。必ず、販売店に依頼して、安全性に十分配慮して確実な取り付けを行なってください。
- この取扱説明書には、事故を防ぐための重要な注意事項とテレビスタンドの組み立てかた、設置について説明しています。この取扱説明書とテレビの取扱説明書を合わせてお読みになり、ご理解のうえ正しくご使用ください。
- お読みになったあとは、大切に保管してください。

販売店様へ

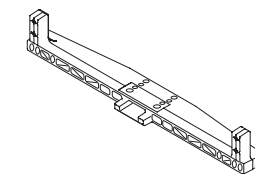
テレビスタンドの取り付けには確実な作業が必要となりますので、組み立て、設置の際にはこの取扱説明書をよくご覧のうえ、作業を行なってください。組み立て、設置や取り扱い不備による事故、損傷については、当社では責任を負いません。なお、この取扱説明書は、組み立て、設置作業後にお客様にお渡しください。

同梱品について

組立ての前に、同梱品をご確認ください。万一不足しているものがあれば、販売店にご連絡ください。



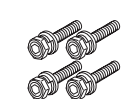
スタンド本体：1 個



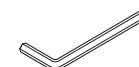
支柱：1 個



スタンド接続専用ケーブル：1 本



取付けネジ (M6 × 25)：4 本



取付工具 (六角レンチ)：1 個



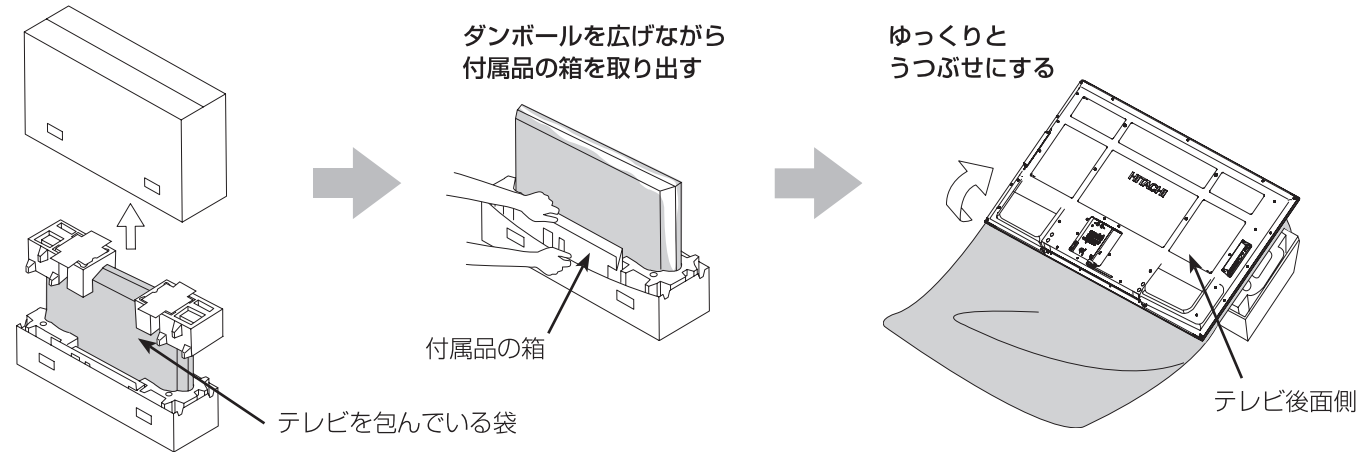
取付けネジ (M6 × 50)：4 本



転倒防止用木ネジ (M5 × 20)：2 本

本体への取り付け

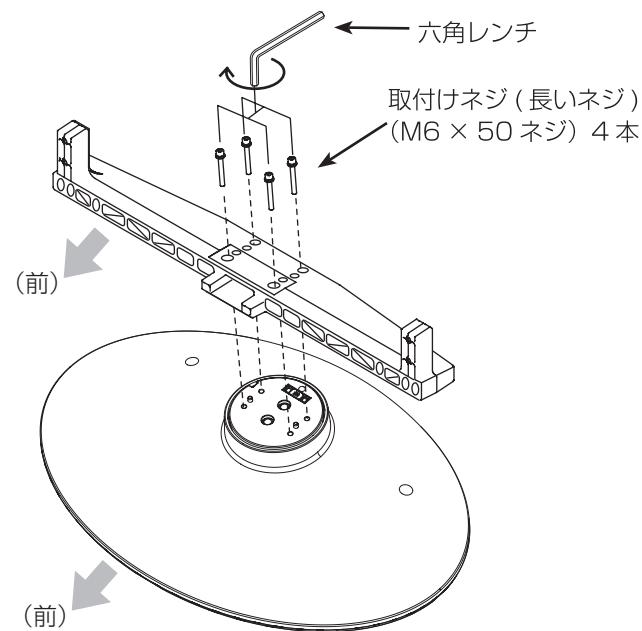
準備 テレビの梱包材を下図のように配置し、テレビの後面を上にして置く。



■ スタンドの組み立て手順

1. スタンドに支柱を取り付ける

付属の六角レンチを使用して締め付けてください。

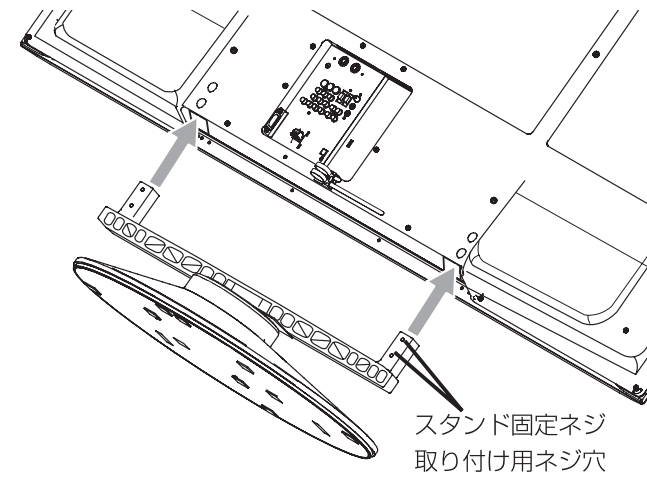


警告
スタンドに支柱を取り付けた後、ネジがしっかり締め付けられているか確認してください。
倒れたり、破損してけがの原因となることがあります。

2. 取り付けたネジがしっかり締め付けられているか再度確認する

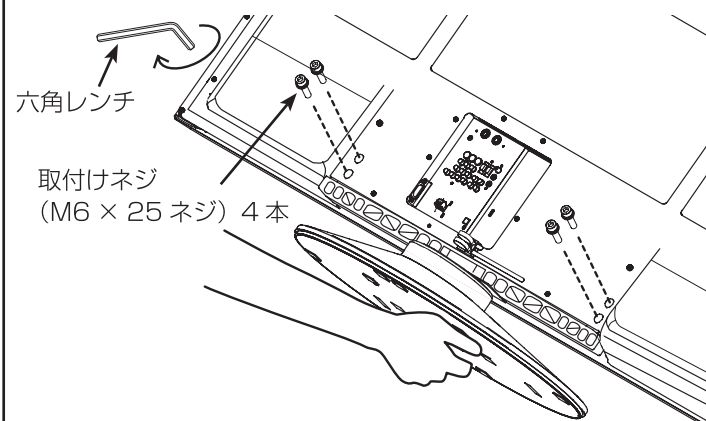
■ 本体への取り付け手順

1. テレビをスタンドへ取り付ける



2. スタンドをネジで固定する

ネジを締めつける時は、スタンドを手前へ持ち上げるようにしてネジ穴位置を合わせてください。



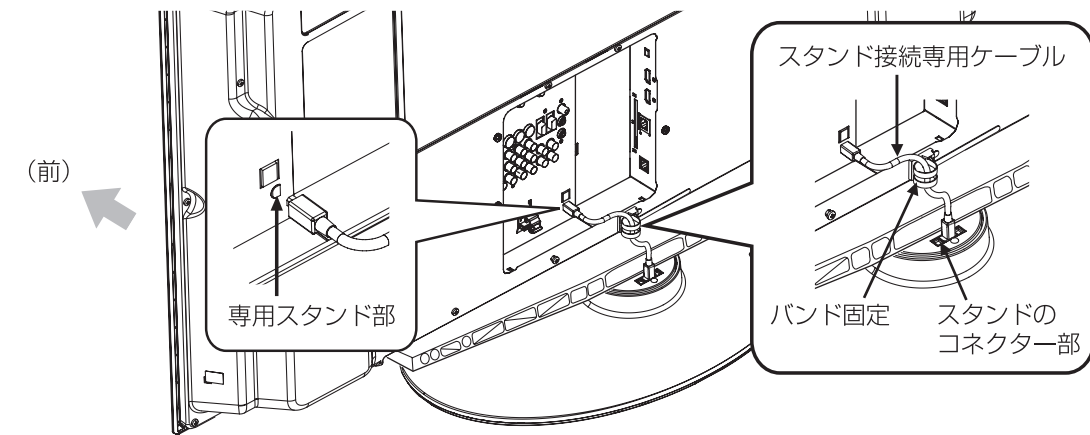
警告
スタンドを取り付けた後、ネジがしっかり締め付けられているか確認してください。
倒れたり、破損してけがの原因となることがあります。

3. 取り付けたネジがしっかり締め付けられているか再度確認する

スタンド接続専用ケーブルを取り付ける

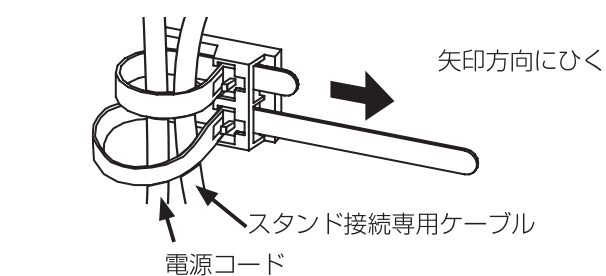
テレビとスタンドにスタンド接続専用ケーブルを取り付ける

挿入時には、コネクターの向きに注意ください。また、コネクタはカチッと感触があるまで、まっすぐに挿入してください。コネクターの向きが合わないまま無理に挿入すると破損・故障の原因になります。

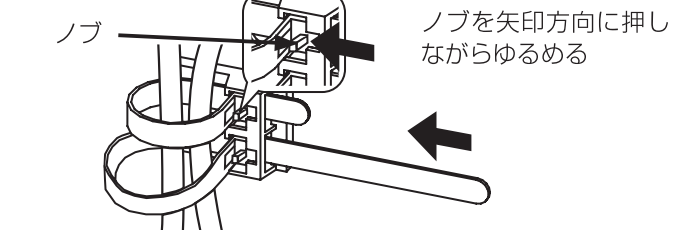


バンドの締め方

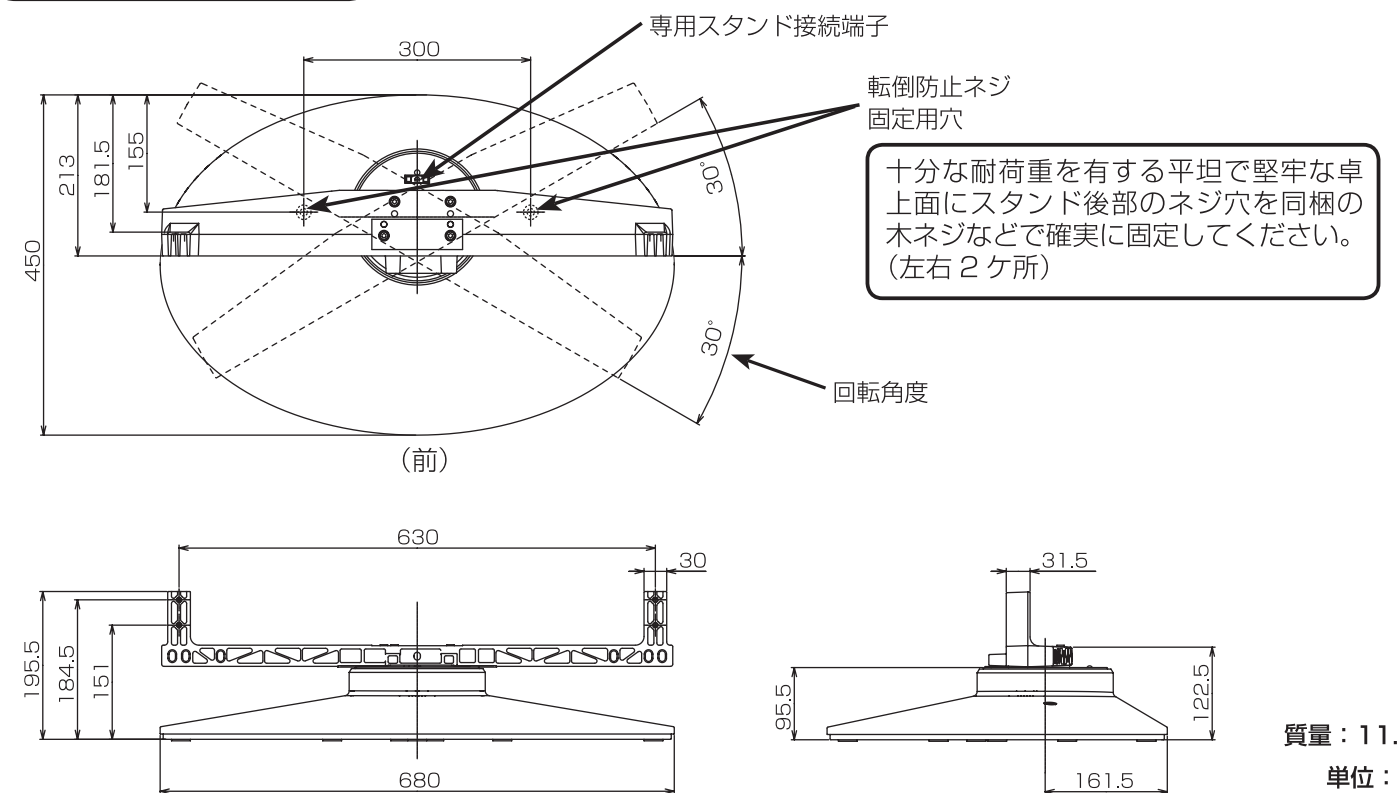
締める



ゆるめる



スタンド寸法図



質量 : 11.5kg
単位 : mm

(裏面もご覧ください。)