

# Hitachi Living Systems

## 取扱説明書

電源分離可能型

# ホーム共同受信用 UHF ブースタ

UHF増幅 (FM・VHF パス)

## HDB-U37 (電源部 HPSD12SPA 内蔵)

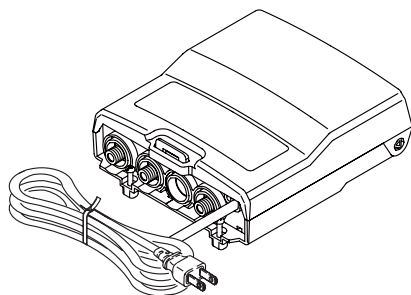
保証書付  
(裏表紙の下側が保証書になっています。)

家庭用

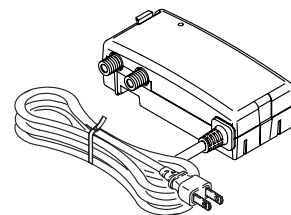
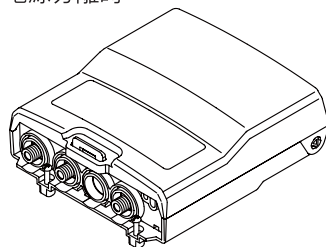
ご使用前に、必ずこの「取扱説明書」と別紙の「安全上のご注意」をよくお読みのうえ、正しくご使用ください。  
わからないことや故障したときにもお役立ていただくために取扱説明書・保証書は大切に保管してください。

### ◆外 観

● 電源内蔵時 (屋外・屋内共用)



● 電源分離時



・ブースタ本体 (屋外・屋内共用) ・電源部: HPSD12SPA (屋内専用)

### 付属品

- ケーブル防水キャップ (3ヶ)
- F形接栓: F P-5 (5ヶ)
- 木ネジ: 長さ20mm (1ヶ)、長さ13mm (2ヶ)

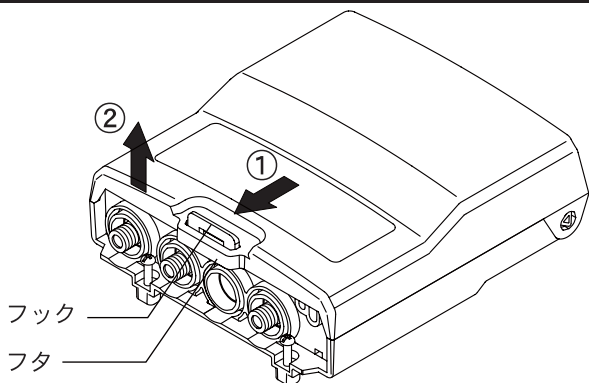
### ◆特 長

- 地上デジタル放送対応  
地上デジタル放送に対応する低雑音・高出力なブースタです。
- UHF入力端子へ送電可能  
弱電界地域で威力を発揮する八木アンテナ製 パワーアップブースタ (市販品) へ電源供給ができます。
- 高シールド性能  
ブースタ本体、電源部とも高周波部分を金属ケースでシールドし、ケーブル接続部にF形接栓を使用しており外来ノイズによる影響を防ぎ良質な画像を維持できます。
- 電源内蔵/分離可能型  
本機は電源を内蔵したまま使用できるほか、電源部を取り出して離れた場所から本体に重畳送電して使用することができます。この場合、工具を使わないで簡単に電源部を取り出すことができます。  
またブースタ本体は屋外・屋内共用です。(電源部はブースタ本体から分離した状態では屋内専用となります。)
- 携帯電話帯域のフィルター強化  
携帯電話帯域のフィルターを強化しており、携帯電話等の妨害電波によるテレビ信号への影響を軽減します。
- トラッキング対策電源プラグ  
電源プラグは耐トラッキング対策品を使用しています。

### ◆使用上のご注意

- ブースタの設置工事には技術と経験が必要です。販売店や工事店にご相談ください。
- 本機には、付属の電源部: HPSD12SPA以外は使用できません。また電源部: HPSD12SPAは本機専用です。  
他のブースタ電源部として使用することはできません。
- 八木アンテナ製 パワーアップブースタ (市販品) と本機ブースタ本体を結ぶ同軸ケーブル、および電源部を分離して使用する場合のブースタ本体と電源部を結ぶ同軸ケーブルには電流が流れます。  
・分配器や壁面端子など、この途中に入れる機器は必ず電流通過形のものを使用してください。  
・またこの同軸ケーブルは、無理に曲げたり、破損したりしないでください。  
・電流通過形以外の機器を使用したり、同軸ケーブルまたは同軸ケーブルの接続部がショートすると、過電流保護回路が働き電流が遮断され、ブースタ本体と電源部のパイロットランプが消えます。この場合、電源プラグをコンセントから抜き取り、配線・接続のチェックをして原因を取り除いてください。電源プラグを再度接続すると回路は自動復帰します。
- 電源部は屋内専用です。ブースタ本体から分離して使用する場合は屋外や水のかかる場所に設置しないでください。
- ブースタ本体と電源部間をケーブル接続しない状態で、電源部単体の出力電圧 (無負荷電圧) を測定すると30V前後の値を示しますが故障ではありません。  
ブースタ本体と電源部間を正しくケーブル接続すると、電源部は適正な出力電圧を示します。

## ◆本体フタの開けかた



- ① フックを矢印の方向に押して、ロックを解除します。
  - ② この状態で、フタを矢印の方向に開けてください。
- フタはいっぱいまで開くと開放状態を保持します。

### ⚠ 警告

- 本体のフタは作業後、確実に閉めてください。雨水などの浸入により、火災・感電の原因となります。

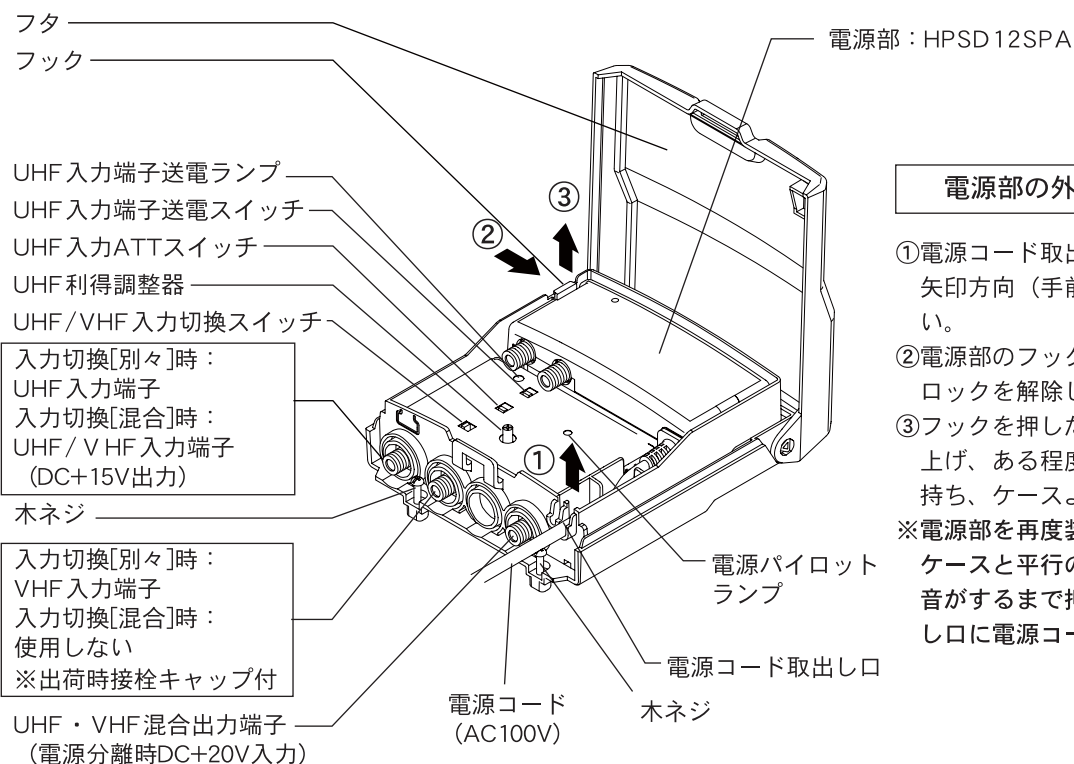


### ⚠ 注意

- フタの開閉時や電源部の着脱時、無理な力を加えないでください。ケースが破損して、火災・感電・機器の故障の原因となります。
- お手入れのさい、ベンジン・シンナーなどの溶剤は使わないでください。プラスチックケースが変質し、故障の原因となります。



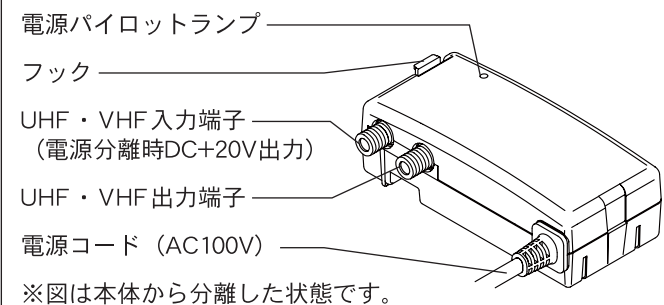
## ◆各部の名称と電源部の外しかた



### 電源部の外しかた

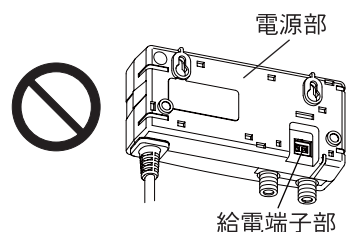
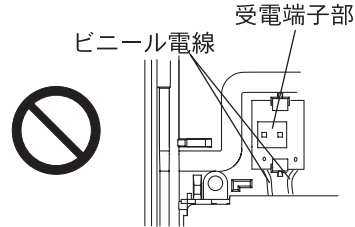
- ①電源コード取出し口から、電源コードを矢印方向（手前側）に引き抜いてください。
  - ②電源部のフックを矢印の方向に押して、ロックを解除してください。
  - ③フックを押した状態で矢印の方向に引き上げ、ある程度引き上げてから電源部を持ち、ケースより引き抜いてください。
- ※電源部を再度装着する場合は、電源部をケースと平行の状態、フックのロック音がするまで押し込み、電源コード取出し口に電源コードを押し込んでください。

### 電源部：HPSD12SPA（屋内専用）



### ⚠ 警告

- 電源部を分離して使用する場合、本体内部の受電端子部とビニール電線はいじったり、引っ張ったりしないでください。ショートして火災・機器の破損の原因となります。
- 電源部背面の給電端子部や穴には金属類や燃えやすいものを入れないでください。火災・感電の原因となります。



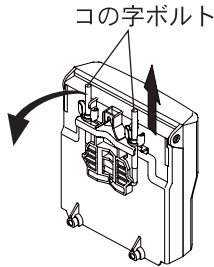
## ◆取り付け方法

### ●ブースタ本体の取り付け方法

ブースタ本体はマスト（ポール）または壁面に取り付けることができます。

#### マスト（ポール）取り付け方法

- ①コの字ボルトを手前側に引き出し、ボルトを上方向に持ち上げてから水平に回します。



コの字ボルト

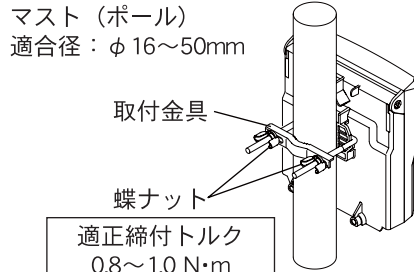
- ②蝶ナットをしっかりと締め、マストに固定します。

マスト（ポール）  
適合径：φ16～50mm

取付金具

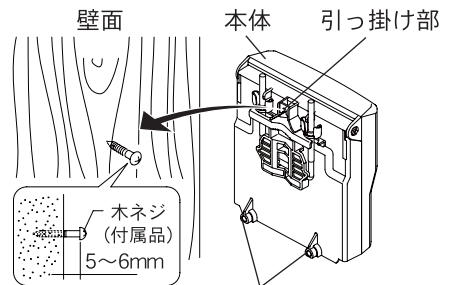
蝶ナット

適正締付トルク  
0.8～1.0 N・m  
(約 8～10 kgf・cm)



#### 壁面取り付け方法

- ①付属の木ネジ（長さ20mm）を壁面に取り付け、本体上部を引っ掛けてください。  
②本体に備え付けの2本の木ネジでしっかりと固定してください。



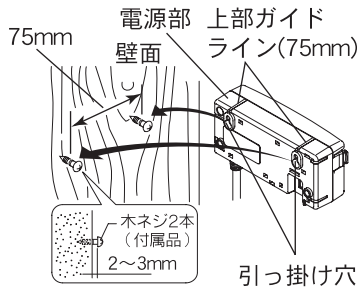
木ネジ（2本）

### ●電源部の取り付け方法

電源部は据え置きのほか、壁面に取り付けることもできます。

#### 壁面取り付け方法

- ①付属の木ネジ（長さ13mm）2本を上部ガイドラインに合わせて壁面に取り付けてください。  
②ケーブル取付面を下側にして、引っ掛け穴に木ネジを引っ掛けてください。



75mm

電源部

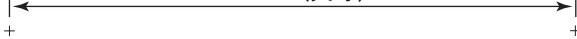
壁面

上部ガイドライン(75mm)

木ネジ2本  
(付属品)  
2～3mm

引っ掛け穴

75mm (実寸)



#### ⚠警告

- ブースタ本体を屋外に設置する場合は、必ずケーブル取り付け面が下側になる様まっすぐに取り付けてください。雨水の浸入により火災・感電の原因になります。



#### ⚠注意

- 機器の質量（重量）に耐えられる場所に設置してください。落下により、ケガ・機器の破損の原因になります。



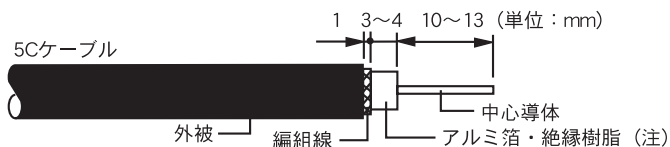
## ◆同軸ケーブルの端末加工方法

- 同軸ケーブルは、ケーブルのロスによる映像障害を防ぐため低損失同軸ケーブルS5CFBをご使用ください。
- F形接栓の取り付けは、接触不良やショートを防ぐため、ていねいに行ってください。
- 付属のF形接栓（FP-5）は、5Cケーブル用です。

ブースタ本体を屋外に設置する場合、ケーブル防水キャップを同軸ケーブルの太さに合わせて切断し、あらかじめケーブルに通しておいてください。

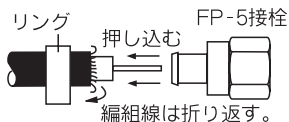


- ①ケーブルを下図のように加工してください。  
※中心導体に付着物（絶縁樹脂の皮膜）が残っている場合は、必ずきれいに取り除いてください。

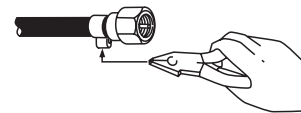


注：同軸ケーブルの種類によってはアルミ箔がなく、絶縁樹脂のみのものもあります。

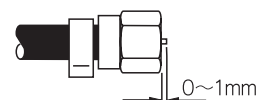
- ②ケーブルにリングを通し、FP-5接栓をアルミ箔と編組線の間に押し込んでください。編組線はあらかじめカッターナイフの先端などで折り返しておいてください。



- ③リングをペンチで圧着し、FP-5接栓がケーブルから抜けないようにしてください。



- ④中心導体をニッパーなどで右図の寸法に切断して完成です。



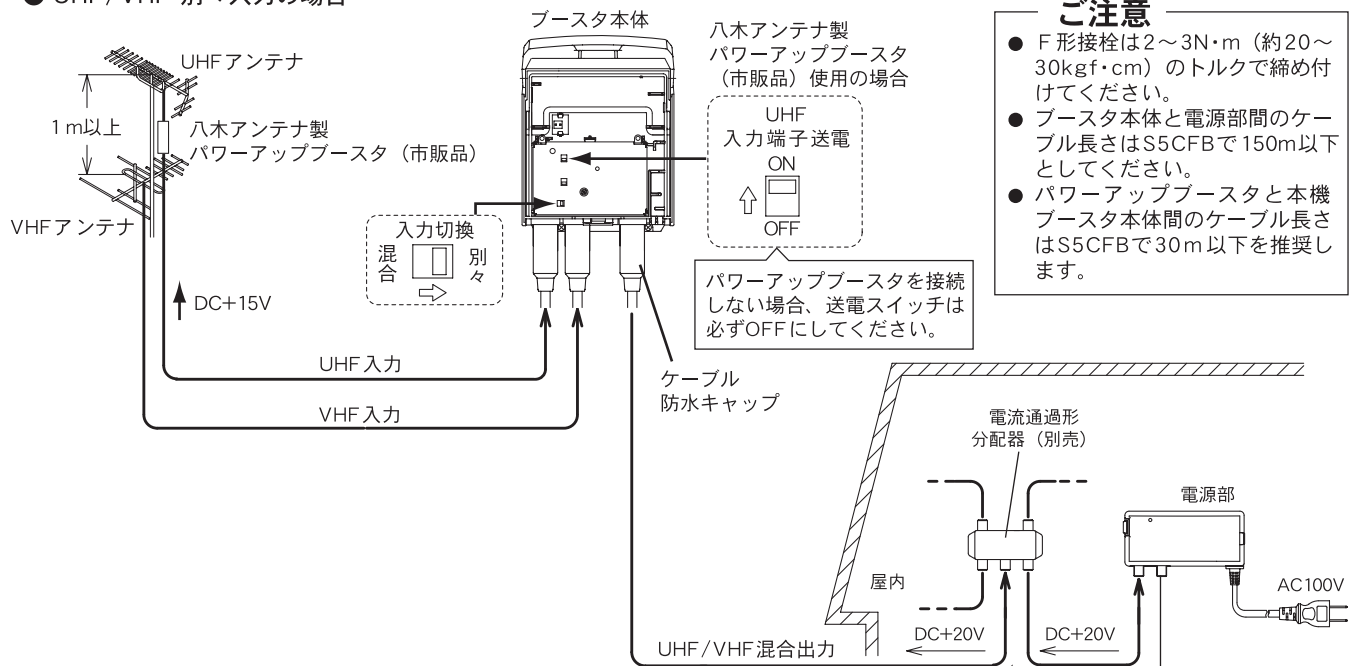
#### ご注意

中心導体が長すぎると機器の端子が破損します。先端は必ず0～1mmに切断してください。

※S5CFB（中心導体径φ1.05mm）より中心導体太いケーブルを使用する場合は、必ず中心ピン付きのF形接栓（別売）をご使用ください。機器の端子が破損します。

## ◆ 接続例

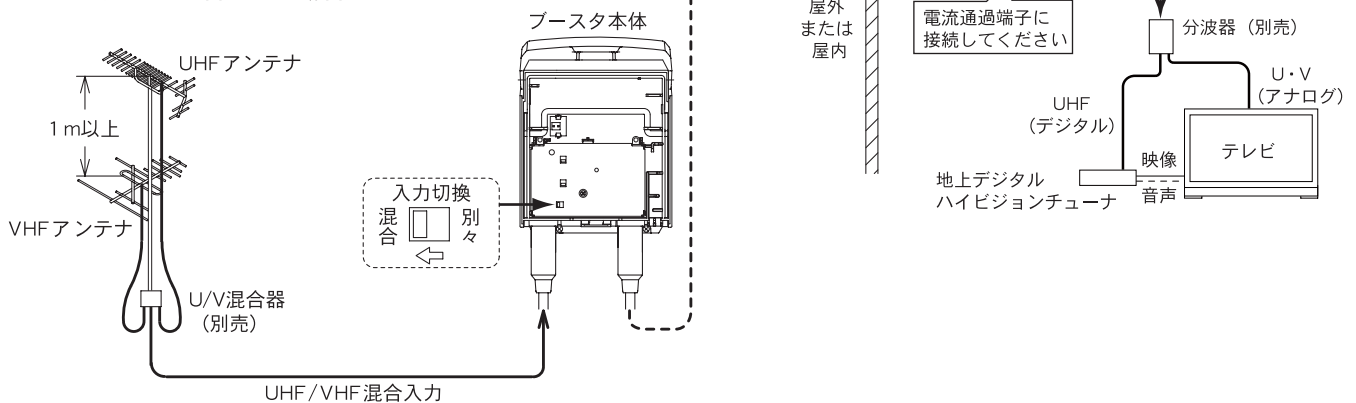
### ● UHF/VHF 別々入力の場合



### ご注意

- F形接栓は2~3N・m (約20~30kgf・cm) のトルクで締め付けてください。
- ブースタ本体と電源部間のケーブル長さはS5CFBで150m以下としてください。
- パワーアップブースタと本機ブースタ本体間のケーブル長さはS5CFBで30m以下を推奨します。

### ● UHF/VHF 混合入力の場合



### 注意

- 機器のケーブル接続は、間違えないように、正しく確実に行ってください。火災・感電・機器の破損の原因になります。
- 電源プラグは配線工事がすべて終了してからACコンセントに接続してください。感電の原因になることがあります。



### 警告

- ブースタ本体を屋外に設置する場合、必ずケーブル防水キャップを取り付けてください。またVHF入力端子を使用しない場合は、必ず接栓キャップを取り付けてください。ケーブル防水キャップ・接栓キャップは、根元までしっかりと差し込んでください。雨水などの浸入により、火災・感電の原因になります。



ブースタを正しく取り付けないと、ご自宅やご近所のテレビの映りが悪くなります。

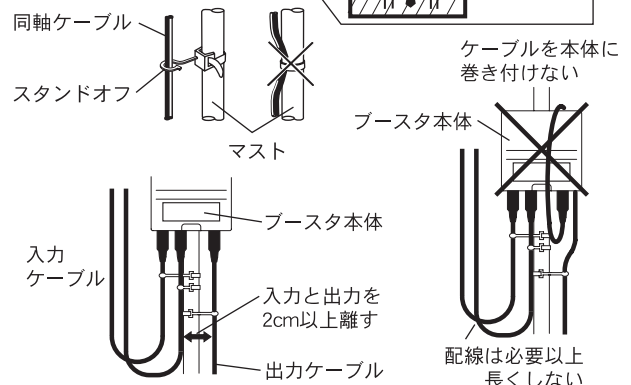
(このような現象を発振障害といいます。)



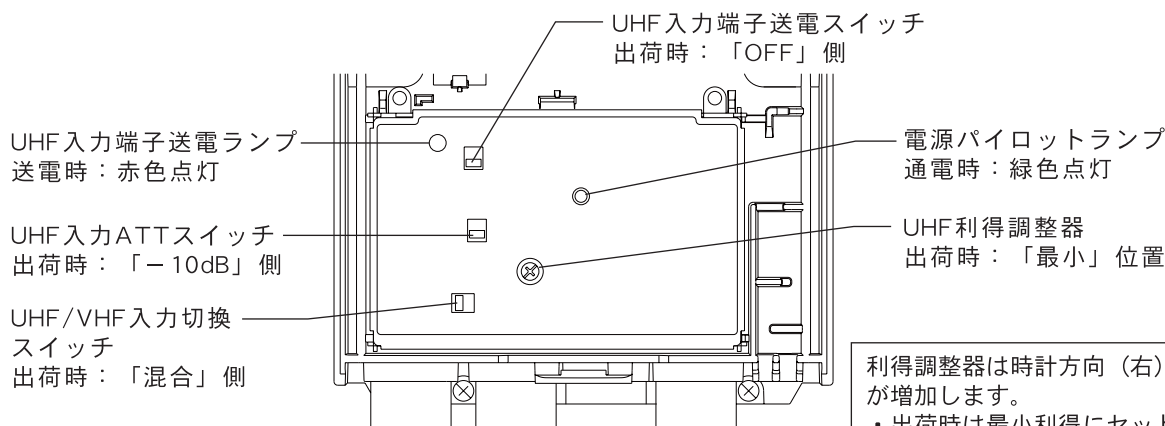
発振障害の画像例

《発振防止のための正しい取り付け方法》

- ① VHFアンテナ・UHFアンテナ・ブースタはそれぞれ1m以上離して設置してください。
- ② 同軸ケーブルは必ずスタンドオフを使って固定し、金属性マストなどに密着させないでください。
- ③ 同軸ケーブルを束ねたり、ブースタに巻きついたりしないでください。
- ④ ブースタの入力側と出力側のケーブルを近づけないよう、スタンドオフを使い2cm以上離れるように配線してください。
- ⑤ 同軸ケーブルは極力短く配線し、風などでマストに触れないようにしてください。
- ⑥ UHFまたはVHFアンテナのみを接続する場合は、入力切替スイッチを「別々」側にしてください。



## ◆調整機能について



利得調整器は時計方向(右)に回すと利得が増加します。  
・出荷時は最小利得にセットされています。

### デジタル放送受信機のレベル表示について

本品を設置してもデジタル放送受信機に表示される「アンテナレベル」や「受信レベル」の数値(指標)が変わらない場合や下がる場合がありますが、本品の不具合ではありません。  
「アンテナレベル」や「受信レベル」は、アンテナの方向調整を目的とした機能で、受信C/N比の換算値を表しており、電波の強さを表すものではありません。

### ⚠注意

- 利得調整器・スイッチの操作は慎重にお取り扱いください。無理な力を加えると機器の故障の原因になります。



### ●こんな症状の場合は

| 症状   | 原因                   | 対策  |
|--|----------------------|---|
| テレビ画面に何も映らない   | 誤接続                  | 各アンテナからの入力ケーブルの接続、およびCS・BS/UHF入力切換スイッチの位置を確認してください。   |
|  | 配線のショート・断線           | AC100V接続時、電源部のランプが点灯しない場合は配線のショートが考えられます。電源部のランプが正常でブースタ本体のランプが消えている場合はケーブルの断線や、電源一本体のある機器の電流通過端子に接続されていない場合があります。配線・接続を確認してください。 |
| デジタル放送<br>画面にブロックノイズが出る<br>テレビ画面に何も映らない                      | アンテナからの入力レベルが低い      | 入力ATT(アッテネータ)スイッチを「0dB」側に、利得調整器を最大側(時計方向)いっぱいに戻します。画面に改善がない場合はアンテナの向き・高さを調整してください。  |
|  | テレビへの過入力             | 入力ATT(アッテネータ)スイッチを「-10dB」側に、利得調整器を最小側(反時計方向)いっぱいに戻します。改善しない場合はアンテナの向き・高さを調整してください。  |
| アナログ放送<br>画面にスノーノイズが出る<br>画面にワイパー現象(テレビ画面上で帯が移動する状態)やゴーストが出る | アンテナからの入力レベルが低い      | 入力ATT(アッテネータ)スイッチを「0dB」側に、利得調整器を最大側(時計方向)いっぱいに戻します。画面に改善がない場合はアンテナの向き・高さを調整してください。  |
|  | 他の電波との混信建物などによる電波の反射 | 本機では混信やゴーストによる障害は改善できません。他の電波を避けるようアンテナの向き・高さ・位置を調整してください。  |

## ◆標準仕様

### ●ブースタ本体

| 項目            | FM・VHF<br>ch1~12          | UHF<br>ch13~62           |
|---------------|---------------------------|--------------------------|
| 周波数帯域(MHz)    | 76~222                    | 470~770                  |
| 利得(dB)        | -3(パス)                    | 30~38                    |
| 定格出力レベル(dBμ)  | -                         | 111 ※1<br>103 ※2         |
| 利得調整範囲(dB)    | -                         | 0~-10                    |
| 入力アッテネータ(dB)  | -                         | 0,-10                    |
| 適正入力レベル(dBμ)  | -                         | 37.5~76 ※1<br>37.5~68 ※2 |
| 帯域内利得偏差(dB)   | -                         | 5以下                      |
| 雑音指数(dB)      | -                         | 1.5(2.0以下) ※3            |
| 入出力インピーダンス(Ω) | 75(F形)                    |                          |
| V S W R       | 3以下                       |                          |
| 直流供給電源        | DC+15V(容量0.3W)            |                          |
| 電源            | DC+20V 0.1A(0.3W送電時0.12A) |                          |
| 使用温度範囲(°C)    | -20~+40                   |                          |
| 寸法(mm)        | 145(高さ)×133(幅)×58(奥行)     |                          |
| 質量(g)         | 680(電源部内蔵時)               |                          |

### ●電源部(HPSD12SPA)

| 項目            | 仕様                   |
|---------------|----------------------|
| 周波数帯域(MHz)    | 10~770               |
| 電源(V)         | AC100(50/60Hz)       |
| 消費電力(W)       | 4                    |
| 出力電圧・電流       | DC+20V 最大0.12A       |
| 入出力インピーダンス(Ω) | 75(F形)               |
| 挿入損失(dB)      | 2以下                  |
| 使用温度範囲(°C)    | -20~+40              |
| 寸法(mm)        | 39(高さ)×117(幅)×63(奥行) |
| 質量(g)         | 310                  |

※1 アナログ2波

※2 アナログ7波+デジタル9波(-10dB)

※3 ( )内、710~770MHz

## 保証とアフターサービス

- 保証書は、必ず「お買い上げ日・販売店名」などの記入をお確かめの上、販売店から受け取っていただき内容をよくお読み後の大切に保管してください。
- 保証期間は、お買い上げ日から1年です。
- 修理に関するご相談ならびにご不明な点は、お買い上げの販売店または「ご相談窓口」にお問い合わせください。

## ご相談窓口（家庭電器製品の表示に関する公正競争規約により表示）

### 日立家電品についてのご相談や修理はお買い上げの販売店へ

なお、転居されたり、贈物でいただいたものの修理などで、ご不明な点は下記窓口にご相談ください。

#### 修理などアフターサービスに関するご相談は

##### エコーセンターへ

TEL 0120-3121-68

FAX 0120-3121-87

（受付時間）

9：00～19：00（365日）

#### 商品情報やお取り扱いについてのご相談は

##### お客様相談センターへ

TEL 0120-8802-28

FAX 03-3260-9739

（受付時間）9：00～17：30／携帯電話、PHSからもご利用できます。

土曜、日曜、祝日と年末年始・夏季休暇など弊社の休日は休ませていただきます。

- 「出張修理」および「部品購入」については、上記サービス窓口にて各地区のサービスセンターをご紹介します。
- お客様が弊社にお電話いただいた場合には、正確にご回答するために、通話内容を記録（録音など）させていただくことがあります。
- ご相談、ご依頼いただいた内容によっては弊社のグループ会社に個人情報を提供し対応させていただくことがあります。
- 修理をご依頼いただいたお客様へ、アフターサービスに関するアンケートハガキを送付させていただくことがあります。

## ホーム共同受信用ブースタ保証書 **出張修理**

保証期間内に取扱説明書、本体ラベル等の注意書きにしたがって正常な使用状態で使用していて故障した場合には、本書記載内容にもとづきお買い上げの販売店が無料修理いたします。

お買い上げの日から下記の期間内に故障した場合は、商品と本書をお持ちいただき、お買い上げの販売店に修理をご依頼ください。お客様にご記入いただいた保証書の控えは、保証期間内のサービス活動およびその後の安全点検活動のために記載内容を利用させていただく場合がございますので、ご了承ください。

|      |         |     |          |       |
|------|---------|-----|----------|-------|
| 形名   | HDB-U37 |     | ※お買い上げ日  | 保証期間  |
|      |         |     | 平成 年 月 日 | 本体：1年 |
| ※お客様 | ご住所     | 〒 - |          |       |
|      | ご芳名     |     |          | 様     |
| ※販売店 | 住所      | 〒 - |          |       |
|      | 店名      |     | TEL      |       |

※印欄に記入のない場合は無効となりますから必ずご確認ください。

1. 保証期間内でも次のような場合には有料修理となります。
  - (イ) 使用上の誤り、または改造や不当な修理による故障及び損傷。
  - (ロ) お買い上げ後の取付場所の移動、落下、輸送等による故障及び損傷。
  - (ハ) 火災、地震、風水害、落雷、その他天災地変、塩害、公害、ガス害（硫化ガスなど）や異常電圧、指定外の使用電源（電圧、周波数）による故障及び損傷。
  - (ニ) 車両、船舶に搭載して使用された場合に生じた故障または損傷。
  - (ホ) 一般家庭用以外（例えば業務用等への長時間使用等）に使用された場合の故障及び損傷。
  - (ヘ) 本書のご提示がない場合。
  - (ト) 本書にお買い上げ年月日、お客様名、販売店名の記入のない場合あるいは字句を書き換えられた場合。
  - (チ) 故障の原因が本機以外にある場合で改善を要するとき。
  - (リ) 消耗部品が自然消耗、摩耗、劣化した場合の交換。
2. 離島または離島に準ずる遠隔地へのお出張修理を行なった場合には、出張に要する実費を申し受けます。
3. ご転居の場合は事前にお買い上げの販売店にご相談ください。
4. 贈答品等で本書に記入してあるお買い上げの販売店に修理をご依頼にならない場合には、取扱説明書のお客様ご相談窓口をご覧ください。
5. 本書は再発行いたしませんので紛失しないよう大切に保存してください。
6. 修理に伴う商品の移送に要する送料等は、お客様の負担となります。
7. 本書は日本国内においてのみ有効です。Effective only in Japan.

- この保証書は本書に明示した期間、条件のもとにおいて無料修理をお約束するものです。この保証書によって保証書を発行している者（保証責任者）及びそれ以外の事業者に対するお客様の法律上の権利を制限するものではありません。保証期間経過後の修理等についてご不明の場合は、お買い上げの販売店またはご相談窓口にお問い合わせください。
- 保証期間経過後の修理によって使用できる製品は、お客様のご要望により有料修理させていただきます。
- この家庭用ブースタの補修用性能部品の最低保有期間は製造打ち切り後7年です。
- 補修用性能部品とはその製品の機能を維持するために必要な部品です。

## 株式会社 日立リビングサプライ

〒162-0814 東京都新宿区新小川町6-29（アクロポリス東京）

TEL. 03-3260-9611

FAX. 03-3260-9739

Hitachi Living Systemsは  
日立リビングサプライの  
英文社名です。

M300289578-11.05