

形名

TB-LMD3241 設置説明書

このたびは日立液晶テレビモニター専用スタンドをお買い上げいただきありがとうございました。

●このスタンドは、次の日立液晶テレビモニター専用です。

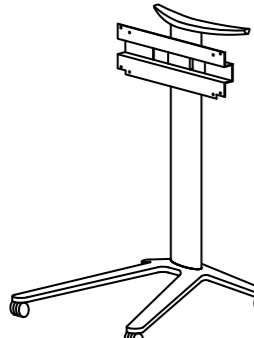

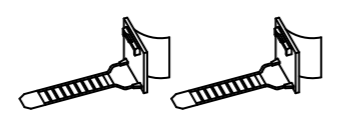
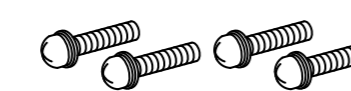
テレビスタンド	TB-LMD3241	
日立液晶 テレビモニター	W32-L7000 W32-L5000	W27-L7000 W28-L5000

- 最初に**
- テレビスタンドの設置には、確実な作業が必要となります。必ず、販売店へ依頼して、安全性に十分配慮して確実な設置を行ってください。
 - この設置説明書には、事故を防ぐための重要な注意事項とテレビスタンドの組み立てかた、設置について説明しています。この設置説明書と液晶テレビモニターの取扱説明書を合わせてお読みになり、ご理解のうえ正しくご使用ください。
 - お読みにになったあとは、大切に保管してください。

■販売店様へ



- テレビスタンドの設置には、確実な作業が必要となりますので、組み立て、設置の際にはこの設置説明書をよくご覧のうえ、作業を行ってください。組み立て、設置や取り扱い不備による事故、損傷については当社では責任を負いません。なお、この設置説明書は、組み立て、設置作業後にお客様にお渡しください。
- お客様の安全のため設置場所の強度には、液晶テレビモニターおよびテレビスタンドの荷重に耐えるよう十分注意のうえ、設置をお願いいたします。
- 各取り付けに際しては、必ず2人以上で行ってください。
- 設置説明書で指定されているネジや固定具は全数確実に取り付けてください。

同梱品について




 <p>スタンド本体：1体</p>	 <p>キャスターSTOPパー：4個</p>
	 <p>コードクランプ：2個</p>
	 <p>金具取り付けねじ：4本</p>

使用上の注意 安全に正しくお使いください

絵表示について 製品を安全に正しくお使いいただき、あなたや他の人々への危害や財産への損害を未然に防止するために、いろいろな絵表示をしています。

 <p>警告</p> <p>この表示を無視して、誤った取り扱いをすると、人が死亡または重傷を負う可能性があります。</p>	 <p>注意</p> <p>この表示を無視して、誤った取り扱いをすると、人が障害を負ったり物的障害を発生する可能性があります。</p>
---	---

絵表示の意味

 <p>気をつけなければならない。「注意」を示します。</p>	 <p>してはいけません。「禁止」を示します。</p>	 <p>必ず行う。「強制」を示します。</p>
--	--	--

安全上のご注意

警告

- 設置作業は必ず2人以上で行う。
重量物が落下してけがの原因となります。
- 不安定な場所に設置しない。
倒れたり、破損してけがの原因となることがあります。
- 部品を改造しない。また壊れた部品を使わない。
液晶テレビモニターが落下してけがの原因となります。
- 六角レンチ頭のねじは、絶対にゆるめたり、はずしたりしない。
破損したり、液晶テレビモニターが落下してけがの原因となることがあります。
- テレビスタンドに乗ったり、踏み台がわりに使わない。
倒れたり、破損してけがの原因となることがあります。特に小さいお子様はご注意ください。

注意

- 温度や湿度の高いところや、水のかかるところでは使用しない。
長時間の使用では、サビなどが発生し強度低下を招くことがあり、倒れたり破損してけがの原因となることがあります。
- 通風孔をふさがない。また、周囲に十分に距離をとり、通風を妨げない。
内部が高温になって火災の原因となることがあります。
- 液晶テレビモニターの角などに寄りかかったり、物をのせない。
倒れたり、破損してけがの原因となることがあります。
- テレビは正しくセットする。
不安定な載せかたや、取り付けをすると、倒れたり、破損してけがの原因となることがあります。
- キャストに注油しない。
ひび割れ、破損の原因となり、倒れたり破損してけがの原因となることがあります。
- ネジ止めの箇所はすべてしっかりと締め付ける。
不十分な組み立て方をすると、強度が保てず倒れたり、破損してけがの原因となることがあります。

お守りください

テレビスタンドの設置場所について

- 設置場所は十分な耐荷重強度のある、水平で安定した場所を選んでください。(傾斜面や、水平でない面、カーペット、畳などの安定しない面、変形する面などに設置しないでください。)
- 濡れた床や、ワックスをかけた床などでは使用しないでください。
- 設置後、必ずキャスターの下へキャスターSTOPパーを入れてください。
- 移動させるときはキャスターSTOPパーをはずし、スタンド本体上部のハンドルを持ってゆっくりと押してください。

誤った場所へ設置をすると倒れたり、テレビが落下して、けがの原因となることがあります。

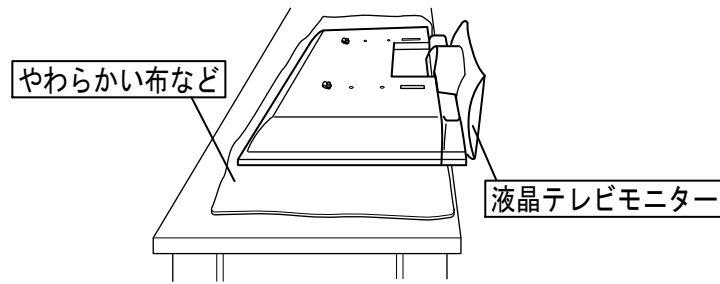
当商品と同梱のキャスターSTOPパーは、そのような場所で使用した際に、まれに床面へ貼り付いてしまうことがあります。

裏面もご覧ください。

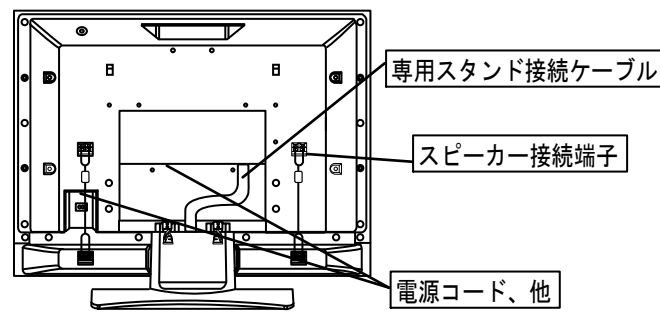
設置方法

■ 設置前に⊕ドライバーをご用意ください。

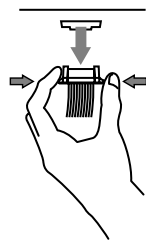
- 1、液晶パネルを傷つけないよう、水平な場所にやわらかい布などを敷き、その上に液晶テレビモニター正面を下に向けて置いて下さい。



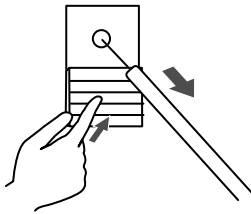
- 2、モニター背面のケーブル類をはずしてください。



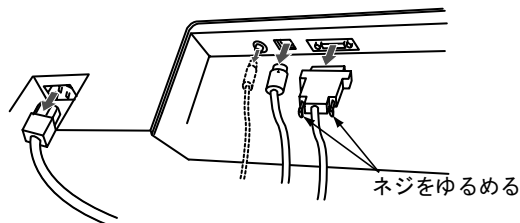
専用スタンド接続ケーブル
コネクタ左右のロックをつまんで下に引き抜いてください。



スピーカー接続端子
レバーを指で押したまま、接続ケーブルを抜いてください。



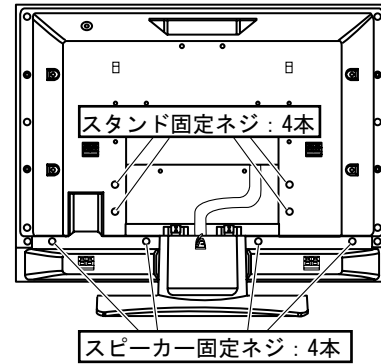
電源コード、他
専用接続ケーブルの大きいコネクタプラグは、ネジを緩めてからはずし、その他のコネクタは、そのままはずしてください。



注意

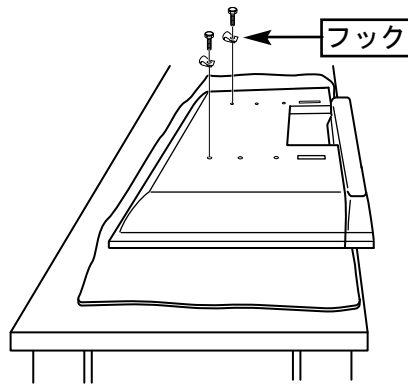
スピーカーや専用接続ケーブルは、必ずモニターの主電源を切った状態で取り外しをしてください。

- 3、スピーカー固定ネジをはずして、スピーカーをはずしてください。その後、スタンドのネジをはずしてスタンドを取り外してください。スピーカーをもとのように取り付けてください。

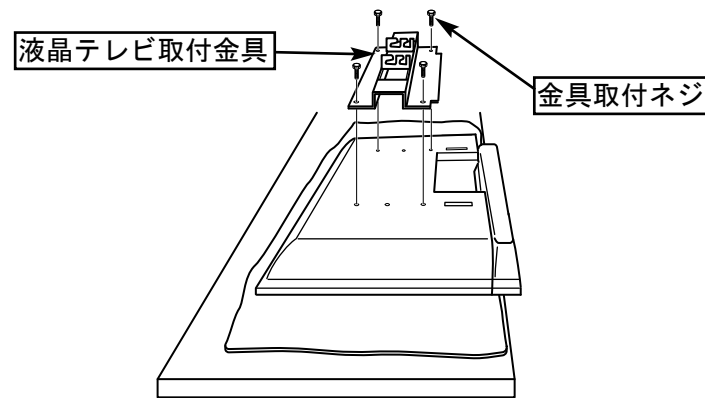


はずした電源コード、ケーブル類を再度接続してください。接続方法は日立液晶テレビモニターW27-L7000、W32-L7000の取扱説明書をお読みください。

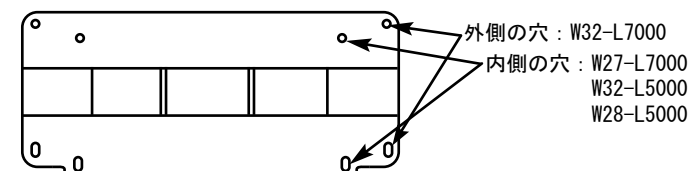
- 4、フック用のネジをはずして液晶テレビモニターからフックをはずしてください。



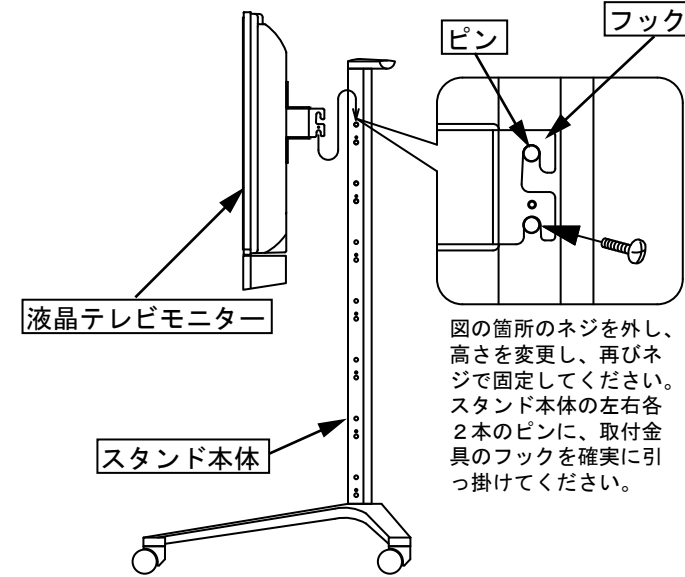
- 5、液晶テレビモニター背面に液晶テレビ取付金具を金具取付ネジ4本で取り付けてください。



・液晶テレビ取付金具取付穴について



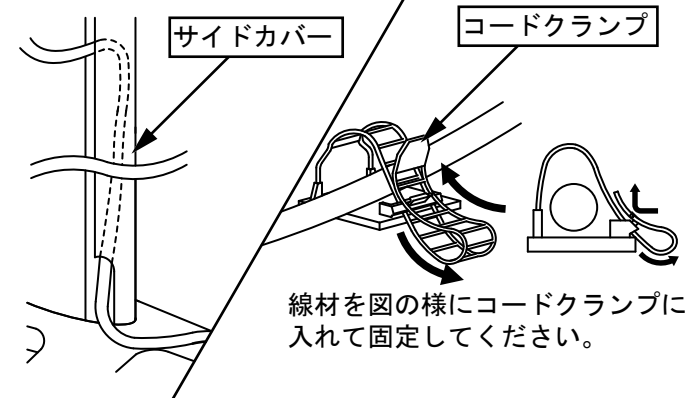
- 6、スタンド本体の任意の高さに金具を引っ掛けて、液晶テレビモニターをセットしてください。



図の箇所のネジを外し、高さを変更し、再びネジで固定してください。スタンド本体の左右各2本のピンに、取付金具のフックを確実に引っ掛けてください。

コードクランプの取り付け

■ サイドカバー内を通したり、付属のコードクランプを使用して、コードをまとめることができます。



線材を図の様にコードクランプに入れて固定してください。

※配線のまとめ方は、お客様の使用場所、機器等に合わせた方法をご利用ください。

主な仕様

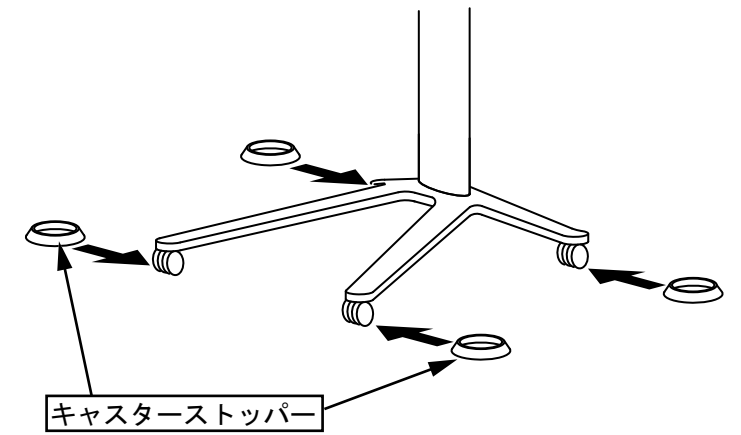
機種名 : TB-LMD3241	製品重量 : 11kg
外形寸法 : 幅495mm × 奥行554mm × 高さ1070mm	表面仕上げ : アルマイト仕上げ、他

使用上のご注意

- 高温にならない場所に置いてください。直射日光が当たるところや、熱器具の近くに置くとう塗装面のふくれやはがれ、変色の原因となります。
- テレビスタンドの化粧面にセロハンテープなどの粘着性のものを付着させますと化粧面がはがれることがありますので、付着させないようご注意ください。
- 汚れは乾いた布でふいてください。汚れがひどい時は水にうすめた中性洗剤に浸した布をよくしぼりふいてください。なおベンジン、シンナー、家庭用ワックスなどでふくと変質したり、色がはげると原因となります。(化学ぞうきんをご使用の際は、その注意書に従ってください。)

このテレビスタンドは株式会社日立製作所の認定を受け、朝日工業株式会社が販売するものです。

- 7、キャスターストッパーを取り付けてください。

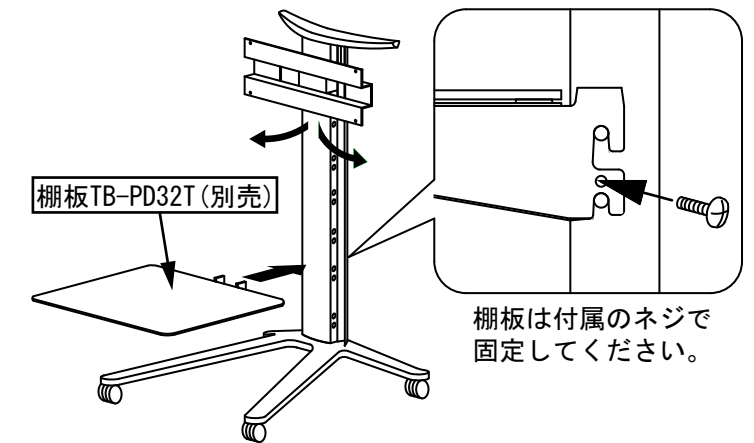


警告

キャスターストッパーを取り付けずに使用すると、スタンドが動いてしまったり、倒れて破損やけがの原因となることがあります。

棚板(別売)の取り付け

■ 別売の棚板(TB-PD32T)を取り付けて使用することができます。(安全のため、取り付ける棚板の数は1枚にしてください。)



棚板は付属のネジで固定してください。

朝日工業株式会社

〒441-3111 愛知県豊橋市原町字蔵社88番地
電話(0532)41-2118

裏面もご覧ください。