


日立テレビスタンド
TB-PD02WAF 設置説明書

このたびは、日立テレビスタンドをお買い上げいただきありがとうございました。
製品を安全に正しくお使いいただき、お使いになる人や他の人への危害、損害を未然に防ぐために、下記安全上のご注意をよくお読みになり、表示内容をよく理解し、必ずお守りください。そのあと大切に保存し、必要なお読みください。




安全上のご注意 必ずお守りください

警告表示と図記号について

■誤った取扱いをしたときに生じる危険とその程度を、次の表示で説明しております。


 この表示は、誤った取扱いをすると傷害や損害が発生する可能性があることを示しています。

■お守りいただきたい内容を次の絵表示で説明しています。

 「注意」を表わします。十分に気を付けてください。
 「禁止」を表わします。絶対に行わないでください。
 「強制」を表わします。必ず実行してください。

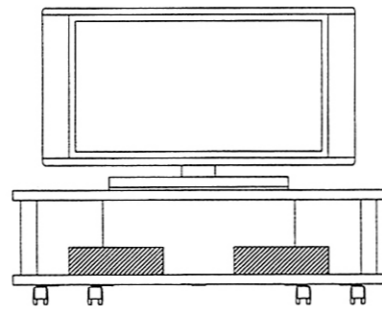
 注意

■カタログに記載されているプラズマテレビ以外には使用しないでください。
指定以外の組み合わせで使用すると、倒れたり破損してけがの原因となることがあります。

 このスタンドは下記の日立プラズマテレビ・プラズマテレビモニター専用です。

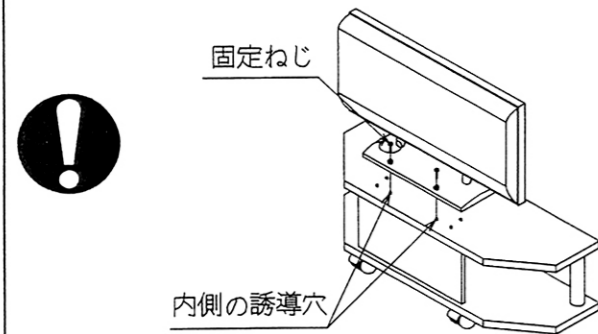
- W32-P7000 W42-P7000
- W32-P5000 W42-P5000
- W37-P7000 W27-L7000
- W37-P5000 W32-L7000

■天板には50Kg、地板には25Kgを超える機器を載せないでください。



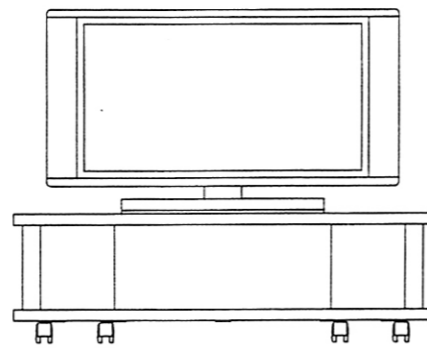
載せられる重量を超えて長時間使用しますと破損してけがの原因となることがあります。

■プラズマテレビは、正しく載せてください。
転倒防止の措置をしてください。



取り付けが不十分だと倒れたり破損してけがの原因となることがあります。

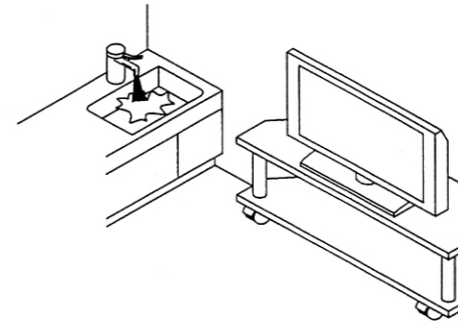
■水平で安定した場所に据え付けてください。



倒れたり、破損してけがの原因となることがあります。

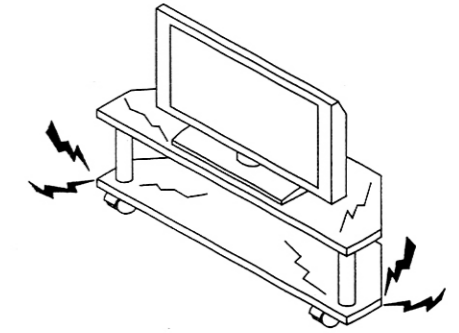
 注意

■湿度の高い場所では使用しないでください。



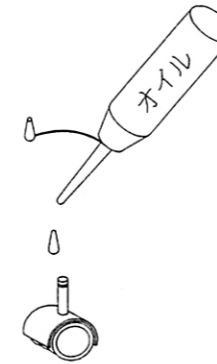
長時間の使用では、そり・変形などが発生し強度低下を招くことがあり、倒れたり破損してけがの原因となることがあります。

■万一、テレビスタンドが変形、ひび割れを起こした場合は使用しないでください。



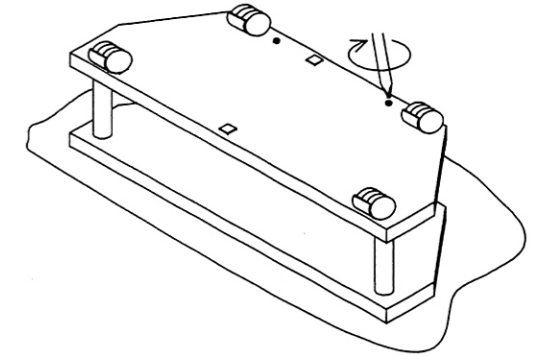
そのまま使用すると倒れたり破損してけがの原因となることがあります。

■キャスターに注油しないでください。



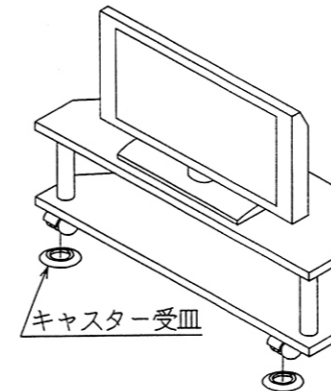
ひび割れ、破損の原因となり、倒れたり破損してけがの原因となることがあります。

■ねじ止めの箇所はすべてしっかりと締め付けてください。



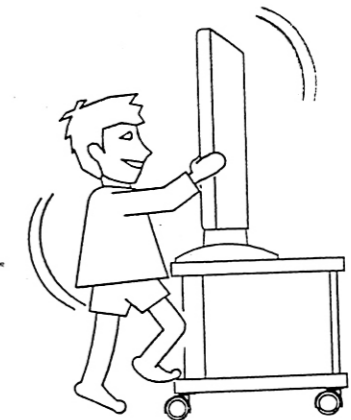
不十分な組み立て方をすると、強度が保てず倒れたり破損してけがの原因となることがあります。

■テレビスタンドを移動させる時は、キャスター受皿をはずし、テレビセットとテレビスタンドを一緒にゆっくり動かしてください。



倒れたりするとけがの原因となることがあります。

■テレビスタンドに乗ったり、踏み台がわりに使わないでください。



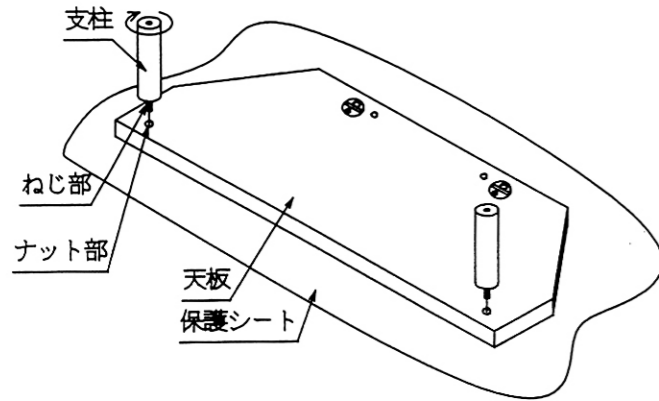
倒れたり、破損してけがの原因となることがあります。特に小さいお子様にはご注意ください。

組立方法

◆組み立てる前に⊕ドライバーをご用意ください。

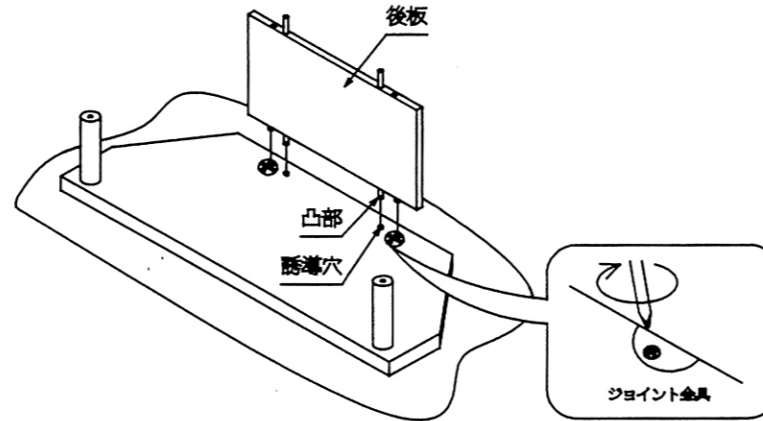
1. 支柱の取り付け

- 天板の裏面を上にして置き、同梱の支柱を天板ナット部にねじ込んでください。
- ※床等を傷つけないために保護シートを敷いてください。保護シートは梱包材を利用してください。



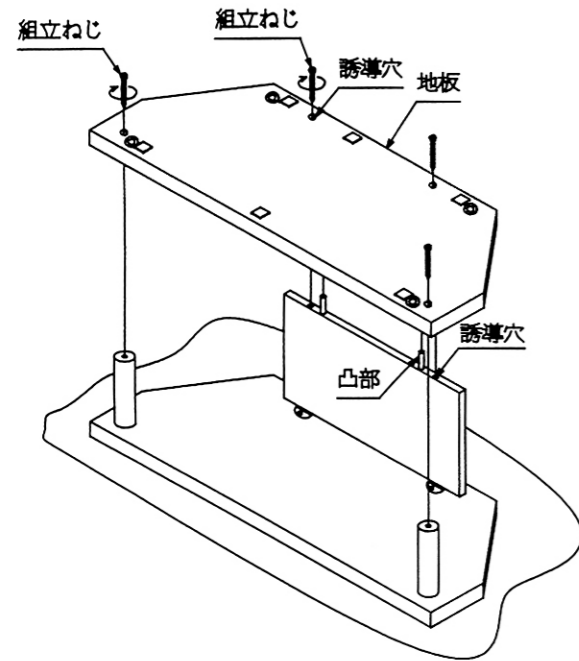
2. 裏板の取り付け

- 天板の誘導穴に裏板の凸部を差し込みジョイント金具のねじをしっかりと締め付けてください。(2箇所)



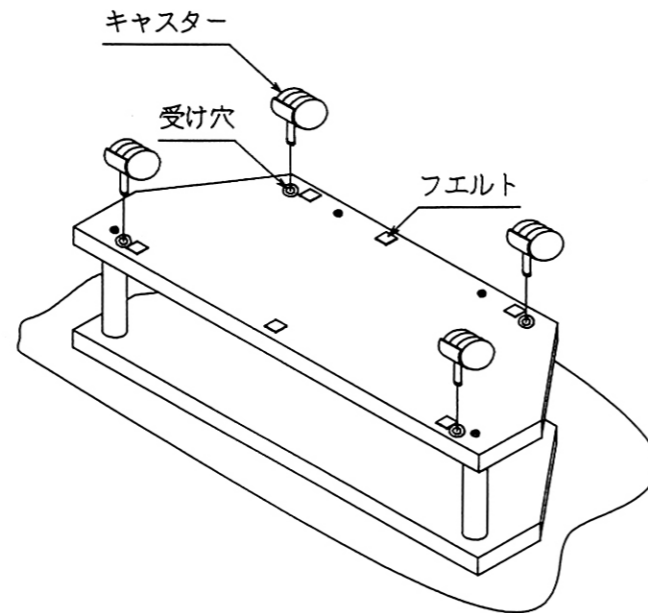
3. 地板の取り付け

- 裏板の凸部に地板の誘導穴を差し込み、組立ねじ(先のとがったねじ)で裏板と支柱にしっかり締め付けてください。(各2本)



4. キャスターの取り付け

- 地板の受け穴にキャスターをカチンと音がするまで差し込んでください。(キャスターを取り付けない場合、地板に貼ってあるフェルトを使用して設置してください)

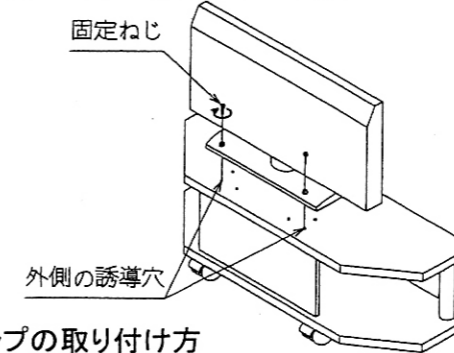


設置方法

- テレビを所定の位置に合わせて、同梱の固定ねじ(短いねじ)(2本)で固定してください。

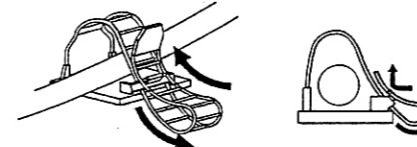
W32-P5000
W37-P5000

- を使用する場合
- ※前後の外側誘導穴に固定してください。
- ※前後70mm移動出来ます。
- 前側に設置したときは、後側の丸穴に同梱のシールを貼ってください。



■配線クランプの取り付け方

- ケーブルを接続後、配線クランプでケーブルを必要に応じて固定してください。

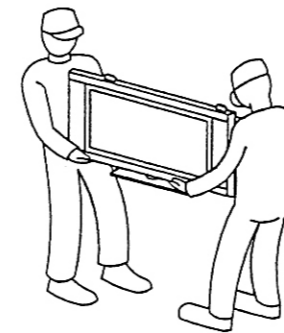


- 保護紙を剥いて貼り付けてください。



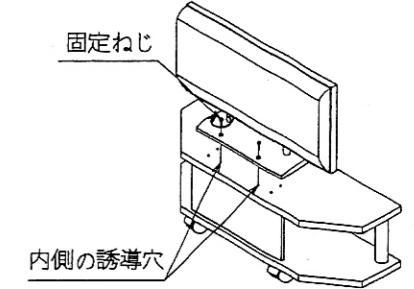
線材を図のように配線クランプにに入れて固定してください。

- プラズマテレビを設置する時は、必ず2人以上で作業を行ってください。



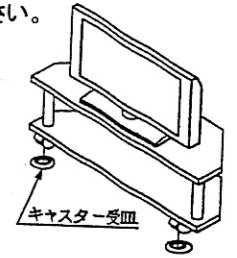
W32-P7000 W42-P5000
W37-P7000 W27-P7000
W42-P7000 W32-P7000

- を使用する場合
- ※後側の内側誘導穴に固定してください。



■テレビスタンド固定方法

- キャスターを取り付けてテレビスタンドを固定して使用するとき、キャスター受皿にキャスターを載せてお使いください。



主な仕様

・外形寸法	: 幅1160mm × 奥行400mm × 高さ334mm(キャスター付)
・製品質量	: 19kg
・天板耐荷重	: 50kg
・地板耐荷重	: 25kg
・表面仕上げ	: プリント紙化粧繊維板 ウレタン塗装仕上げ
・内装品	: 組立ねじ(先のとがったねじ) 4本
	: 固定ねじ(短いねじ) 2本
	: キャスター 4個
	: キャスター受皿 4個
	: シール 1枚(φ15×4)
	: 配線クランプ 2個

ご使用上のご注意

- 高温にならない場所に置いてください。直射日光が当たるところや、熱器具の近くに置くと塗装面のふくれやはがれ、変色の原因となります。
- テレビスタンドの化粧面にセロハンテープなどの粘着性のものを付着させますと化粧面がはがれることがありますので、付着させないようご注意ください。

- 汚れは乾いた布でふいてください。汚れがひどい時は水にうすめた中性洗剤に浸した布をよくしぼりふいてください。なおベンジン・シンナー・家庭用ワックスなどでふくと変質したり、色がはげる原因となります。化学ぞうきんをご使用の際は、その注意書に従ってください。

このテレビスタンドは株式会社日立製作所の認定を受け、朝日工業株式会社が販売するものです。

朝日工業株式会社
〒441-3111 愛知県豊橋市原町字蔵社88
電話(0532)41-2118

裏面もお読みください