

HITACHI

日立プラズマテレビワイドオープンラック

形名 TB-PWN0031 設置説明書

このたびは日立プラズマテレビロングオープンラックをお買い上げいただきありがとうございました。

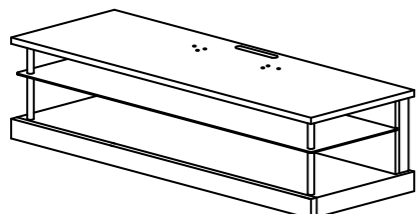
- このラックは、次のプラズマテレビモニター、液晶テレビモニター専用です。
W32-P7000、W37-P7000、W42-P7000、W32-P5000、W37-P5000、W42-P5000
W55-P5500
W27-L7000、W32-L7000、W28-L5000、W32-L5000

- 最初に**
- ラックの設置には、確実な作業が必要となります。必ず、販売店へ依頼して、安全性に十分配慮して確実な設置を行ってください。
 - この設置説明書には、事故を防ぐための重要な注意事項とラックの組み立てかた、設置について説明しています。この設置説明書とテレビの取扱説明書を合わせてお読みになり、ご理解のうえ正しくご使用ください。
 - お読みになったあとは、大切に保管してください。

■販売店様へ

- ラックの設置には、確実な作業が必要となりますので、組み立て、設置の際にはこの設置説明書をよくご覧のうえ、作業を行ってください。組み立て、設置や取り扱い不備による事故、損傷については当社では責任を負いません。なお、この設置説明書は、組み立て、設置作業後にお客様にお渡しください。
- お客様の安全のため設置場所の強度には、テレビおよびラックの荷重に耐えるよう十分注意のうえ、設置をお願いいたします。
- 各取り付けに際しては、必ず2人以上で行ってください。
- 設置説明書で指定されているねじや固定具は全数確実に取り付けてください。

同梱品について



ワイドオープンラック本体：1体



シール：6枚



キャスタートレイ：5個



固定ねじ：2本



コードクランプ：2個

使用上の注意 安全に正しくお使いください

絵表示について

製品を安全に正しくお使いいただき、あなたや他の人々への危害や財産への損害を未然に防止するために、いろいろな絵表示をしています。



警告

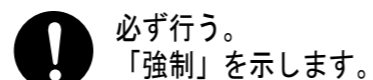
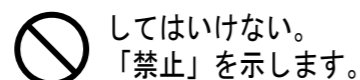
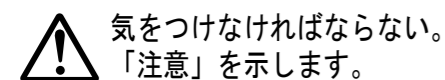
この表示を無視して、誤った取り扱いをすると、人が死亡または重傷を負う可能性があります。



注意

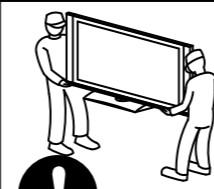
この表示を無視して、誤った取り扱いをすると、人が障害を負ったり物的障害を発生する可能性があります。

絵表示の意味



安全上のご注意

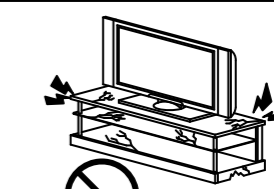
警告



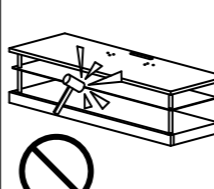
- 設置作業は必ず2人以上で行う。
重量物が落下してけがの原因になります。



- 不安定な場所に設置しない。
倒れたり、破損してけがの原因となることがあります。



- 部品を改造しない。また壊れた部品を使わない。
テレビが落下してけがの原因になります。

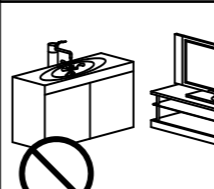


- ガラス棚に衝撃を与えたり、鋭利なものをぶつけたり、傷をつけない。
破損した場合破片が飛び散りけがの原因となることがあります。ガラスは傷が入った状態で長時間使用すると、傷が進行し自然に破壊することがあります。

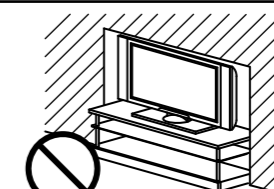


- ラックに乗ったり、踏み台がわりに使わない。
倒れたり、破損してけがの原因となることがあります。特に小さいお子様はご注意ください。

注意



- 温度や湿度の高いところや、水のかかるところでは使用しない。
長時間の使用では、サビなどが発生し強度低下を招くことがあり、倒れたり破損してけがの原因となることがあります。



- 通風孔をふさがない。また、周囲に十分に距離をとり、通風を妨げない。
内部が高温になって火災の原因となることがあります。



- 天板には95kg、底板・ガラス棚には25kgを超える機器をのせない。
載せられる重量を超えて長時間使用しますと、破損してけがの原因となることがあります。

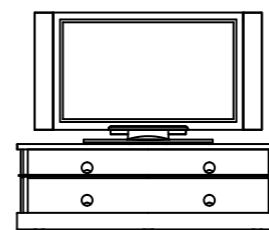


- キャスターに注油しない。
ひび割れ、破損の原因となり、倒れたり破損してけがの原因となることがあります。

お守りください

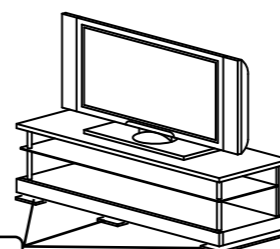
ラックの設置場所について

- 設置場所は十分な耐荷重強度のある、水平で安定した場所を選んでください。(傾斜面や、水平でない面、カーペット、畳などの安定しない面、変形する面などに設置しないでください。)



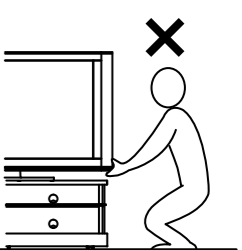
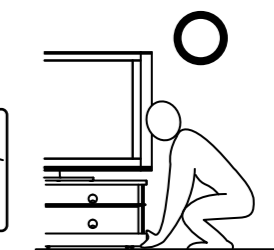
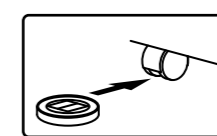
誤った場所へ設置をすると倒れたり、テレビが落下して、けがの原因となることがあります。

- やむをえずカーペット、畳などの場所へ設置する場合は、ラックの下へ板などを敷き、その上へ設置してください。また、カーペットや畳の上を移動の際は必ず持ち上げて移動させてください。



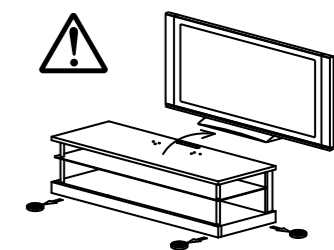
- 合板などの板(3枚) 幅10cm以上、奥行き50cm以上 推奨厚さ1.2cm以上

- 設置後、必ずキャスターの下へキャスタートレイを入れてください。また、その際は必ずラック側を持って持ち上げるようにしてください。また、ガラス棚を持って持ち上げないでください。



テレビ側を持って持ち上げると、テレビのスイーベルスタンドが破損する恐れがあります。また、ガラス棚を持って持ち上げるとガラスが破損してけがの原因となることがあります。

- 設置場所を変えるような移動をさせるときは、キャスタートレイをはずし、テレビを外してください。その後ラックをゆっくりと押して移動してください。テレビを載せたまま移動すると、床面の材質などによっては、テレビとラックの重量で、床面にへこみや傷などが出る恐れがあります。

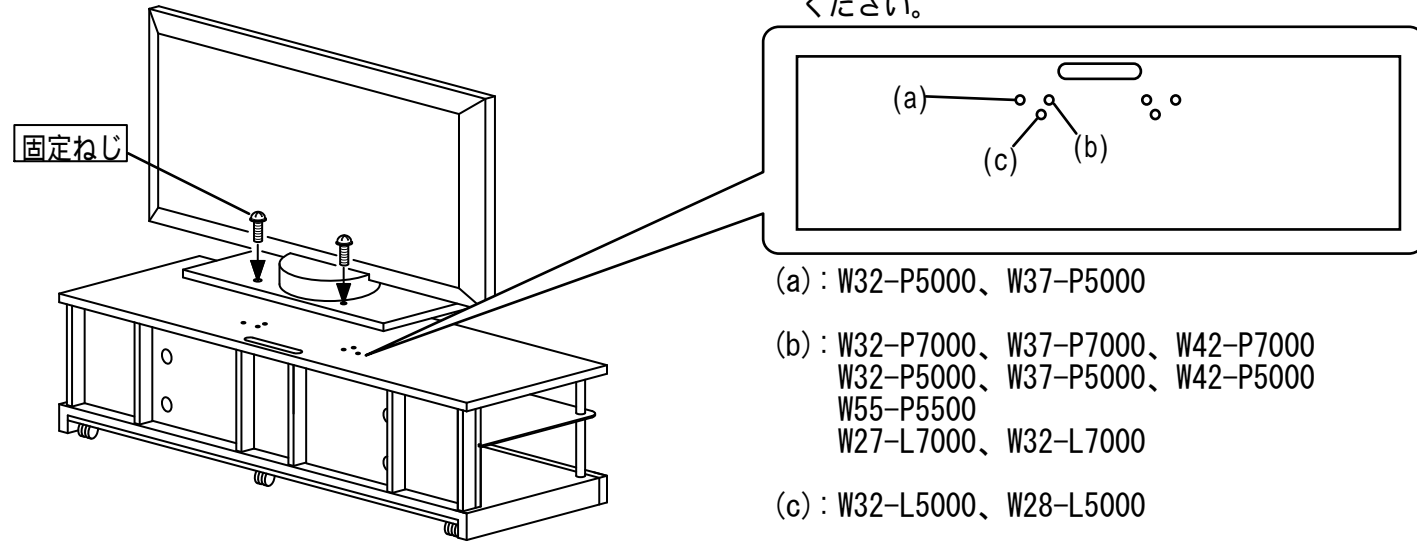


設置方法

■ 設置前に⊕ドライバ - をご用意ください。

1、テレビを特定の位置に合わせて、同梱の固定ねじ(2箇所)で固定してください。

テレビの機種に合わせて下記の穴位置へ固定してください。



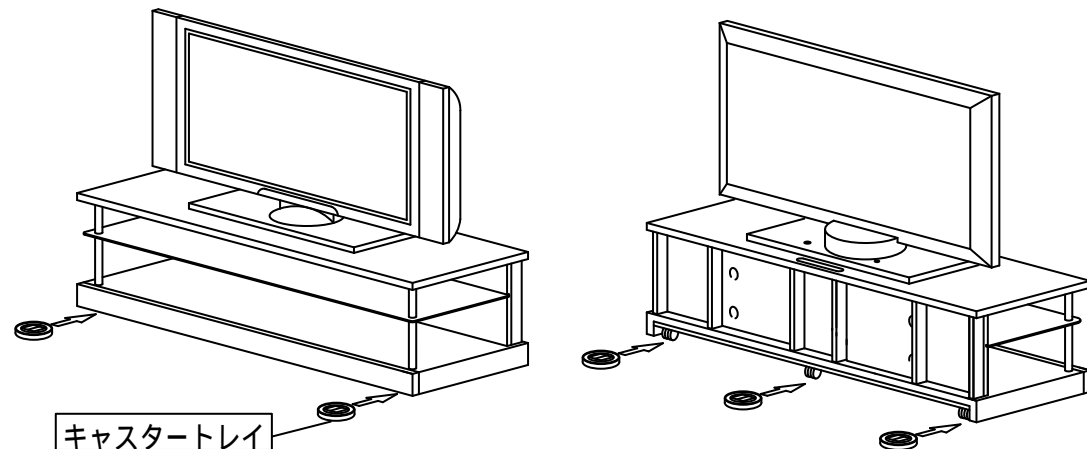
警告
 固定をおこたると、倒れたり破損してけがの原因となるおそれがあるため、必ず固定をおこなってください。

注意 プラズマテレビ、プラズマテレビモニター、液晶テレビモニターの設置について

■ この商品は重量物です。移動や設置するときは、2人以上で持ち運びしてください。
 ■ 持ち運びは必ず製品上下側の両端部を持って製品を保持してください。スピーカーシステムを持って保持しないでください。
 取り付け部品が外れて、製品が落下してけがの原因となることがあります。

・スピーカー横タイプするとき
 ・スピーカー底タイプするとき
 ※図はW55-P5500設置時の状態です。

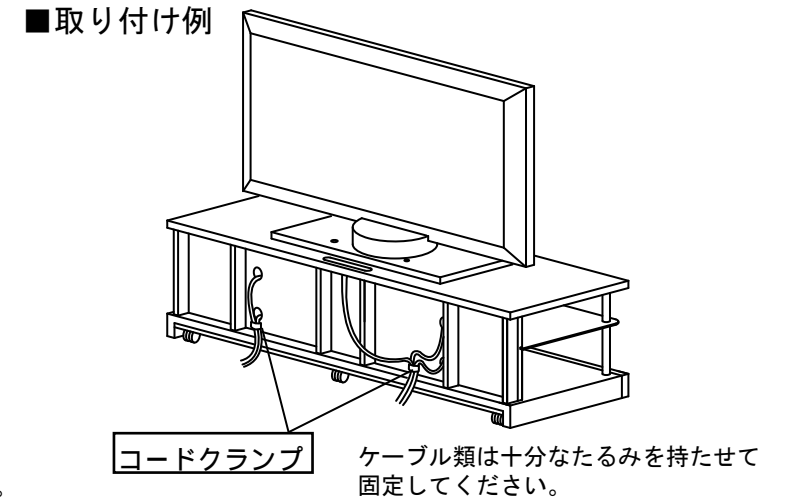
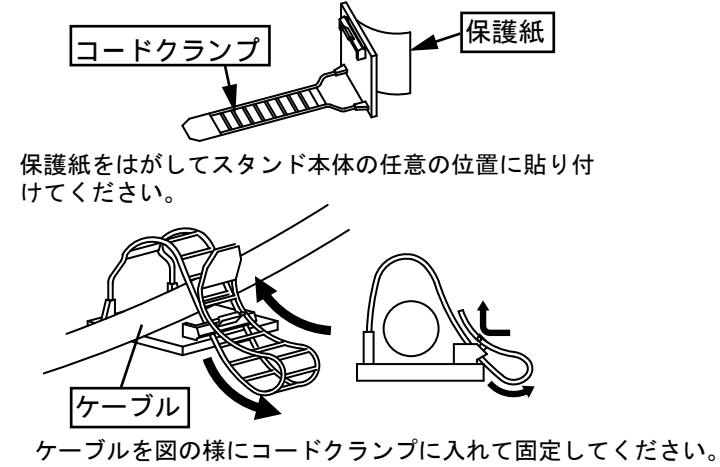
2、キャストトレイをキャスターの下に入れてください。(5個)



注意
 ラックが動いたり、重量で床面に傷やへこみができるおそれがあるため、必ずキャストトレイを使用してください。

コードクランプの取り付け

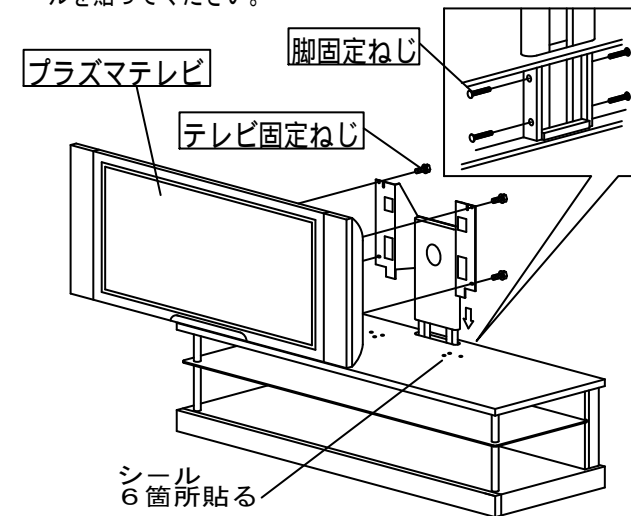
■ テレビ設置後、ケーブルを接続し、コードクランプでケーブルを必要に応じて固定してください。



プラズマテレビ壁寄せ金具を使用する場合

■ プラズマテレビ壁寄せ金具(TB-PYF0031)を使用する場合

天板後側の穴にプラズマテレビ壁寄せ金具を取り付けて使用することが出来ます。その場合は、天板の丸穴の6箇所と同梱のシールを貼ってください。



プラズマテレビ壁寄せ金具の詳細取り付け方法は、TB-PYF0031の設置説明書をご覧ください。
 壁寄せ金具はW55-P5500、W27-L7000、W32-L7000、W28-L5000、W32-L5000Iには対応していません。

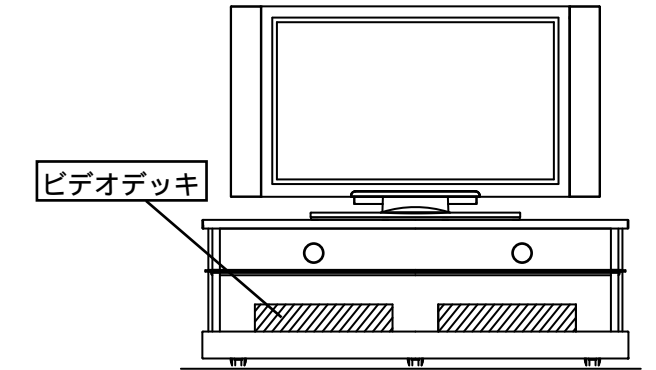
使用上のご注意

- 高温にならない場所に置いてください。直射日光が当たるところや、熱器具の近くに置くと塗装面のふくれやはがれ、変色の原因となります。
- ラックの化粧面にセロハンテープなどの粘着性のものを付着させますと化粧面ははがれることがありますので、付着させないようご注意ください。
- 汚れは乾いた布でふいてください。汚れがひどい時は水にうすめた中性洗剤に浸した布をよくしぼりふいてください。なおベンジン、シンナー、家庭用ワックスなどでふくと変質したり、色がはげる原因となります。(化学ぞうきんをご使用の際は、その注意書に従ってください。)

このラックは株式会社日立製作所の認定を受け、朝日工業株式会社が販売するものです。

ビデオデッキをのせる位置

■ ビデオデッキは底板に収納してください。



注意
 ビデオデッキをテレビの近くに置くと、ビデオ再生画像が乱れる場合があります。

主な仕様

- ・外形寸法 : 幅1423mm×奥行490mm×高さ486mm
- ・製品重量 : 57.5kg
- ・天板耐荷重 : 95kg

朝日工業株式会社

〒441-3111 愛知県豊橋市原町字蔵社88番地
 電話(0532)41-2118

裏面もご覧ください。