

日立プラズマテレビ壁寄せ金具 TB-PYF0031 設置説明書

必ずお守りください

ご使用前にこの『安全上のご注意』、裏面の『設置方法』をよくお読みの上、正しくご使用ください。その後大切に保管し、必要なときにお読みください。

このたびは日立プラズマテレビ壁寄せ金具をお買い上げいただきありがとうございました。製品を安全に正しくお使いいただき、お使いになる人や他の人への危害、損害を未然に防ぐために、下記安全上のご注意をよくお読みになり、表示内容をよく理解し、必ずお守りください。

安全上のご注意

警告表示と図記号について

■誤った取扱をしたときに生じる危険とその程度を、次の表示で説明しています。

⚠ 注意 この表示は、誤った取り扱いをすると傷害や損害が発生する可能性があることを示しています。

■お守りいただきたい内容を絵表示で説明しています。

⚠ 「注意」を表わします。十分に気を付けてください。
⊘ 「禁止」を表わします。絶対に行わないでください。
! 「強制」を表わします。必ず実行してください。

⚠ 注意

カタログに記載されているプラズマテレビ以外には使用しないでください。

指定以外の組み合わせで使用すると、倒れたり破損してけがの原因となることがあります。



このプラズマテレビ取付金具は下記の日立プラズマテレビモニター専用です。

W32-P7000 W32-P5000
 W37-P7000 W37-P5000
 W42-P7000 W42-P5000

必ず専用のスタンドにセットして使用してください。

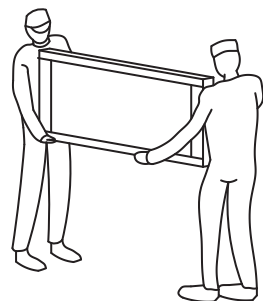
指定以外の組み合わせで使用すると、倒れたり破損してけがの原因となることがあります。



このプラズマテレビ取付金具は下記のテレビスタンド専用です。

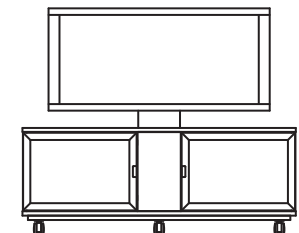
TB-PWN0031
 TB-PLN0031
 TB-PD32HSB

設置作業は2人以上で行ってください。重量物が落下してけがの原因となります。



プラズマテレビは正しくセットしてください。

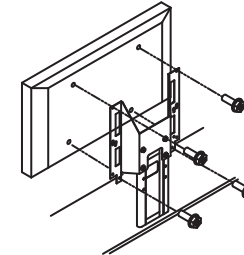
誤った設置をすると倒れたり、プラズマテレビが落下して、けがの原因となることがあります。



⚠ 注意

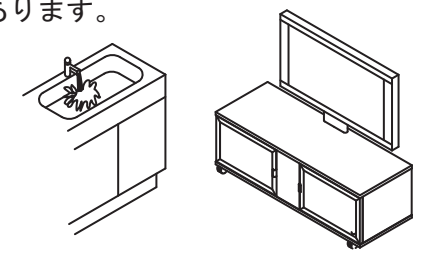
ボルトやねじ類は所定の位置に確実に締め付けてください。

不十分な組み立てかたをすると強度が保てず倒れたり、破損してけがの原因となることがあります。



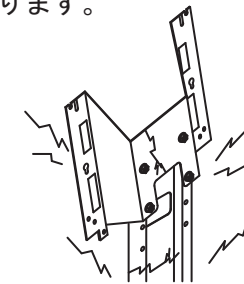
湿度の高い場所では使用しないでください。

長時間の使用では、サビなどが発生し強度低下を招くことがあり、倒れたり破損してけがの原因となることがあります。



部品を改造しないでください。また、こわれた部品を使用しないでください。

プラズマテレビが落下したり、破損してけがの原因となることがあります。

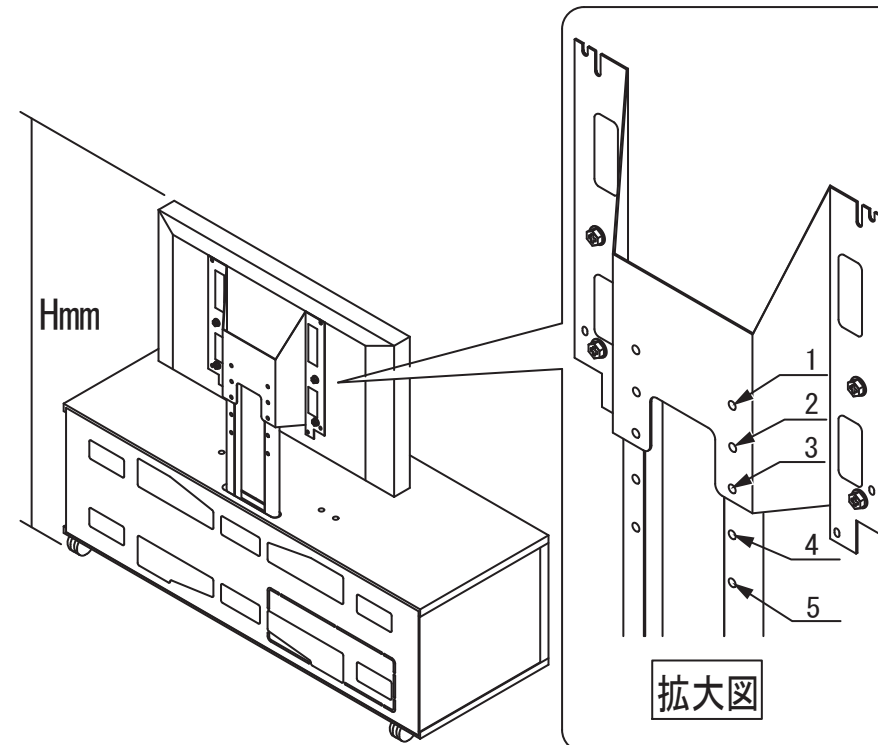


テレビスタンドに乗ったり、踏み台がわりに使わないでください。

倒れたり、破損してけがの原因となることがあります。特に小さいお子様はご注意ください。



■プラズマテレビ取付外観図



プラズマテレビ取付高さ (Hmm)

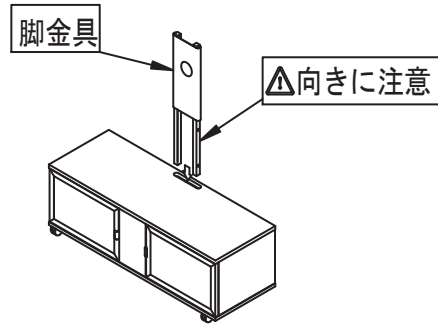
プラズマテレビ プラズマテレビモニター 取付穴	W32~	W37~	W42~
1と3を使用	1196	1250	1340
2と4を使用	1136	1190	1280
3と5を使用	1076	1130	1220

設置方法 ■ 設置前に⊕ドライバーをご用意ください。

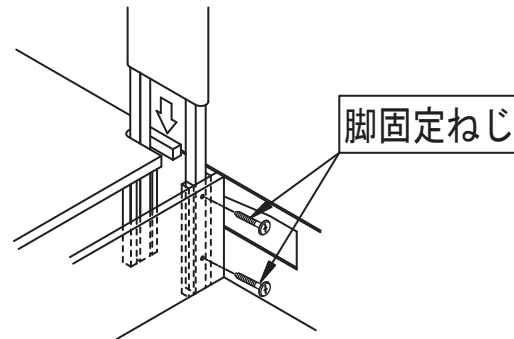
1 脚金具をスタンドに脚固定ねじでセットしてください。

<TB-PD32HSBの場合>

- ・スタンドの後面側の裏板抜き穴から図のようにセットしてください。



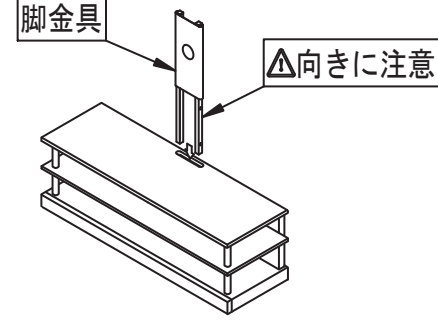
取付詳細



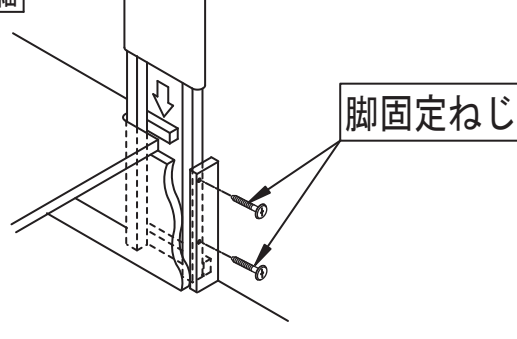
・脚はスタンドの位置決めにあわせて差し込んでください。

<TB-PWN0031, TB-PLN0031の場合>

- ・スタンドの後面側より図のようにセットしてください。

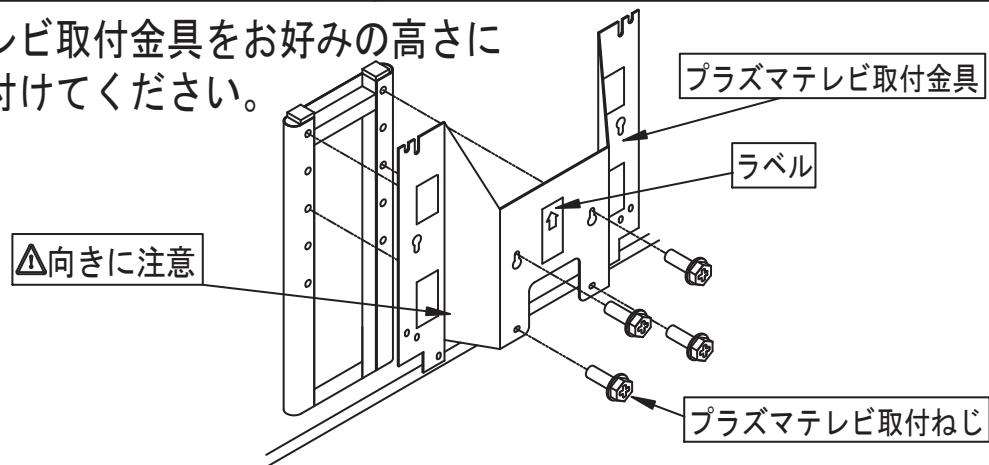


取付詳細



・脚はスタンドの位置決めにあわせて差し込んでください。

2 プラズマテレビ取付金具をお好みの高さに調節して取付けてください。



使用上のご注意

- 高温にならない場所に置いてください。直射日光が当たるところや、熱器具の近くに置くと塗装面のふくれやはがれ、変色の原因となります。
- プラズマテレビ取付金具の化粧面にセロハンテープなどの粘着性のものを付着させますと化粧面がはがれることがありますので、付着させないようご注意ください。
- 汚れは乾いた布でふいてください。汚れがひどい時は水にうすめた中性洗剤に浸した布をよくしぼりふいてください。なおベンジン、シンナー、家庭用ワックスなどでふくと変質したり、色がはげる原因となります。(化学ぞうきんをご使用の際は、その注意書に従ってください。)

主な仕様

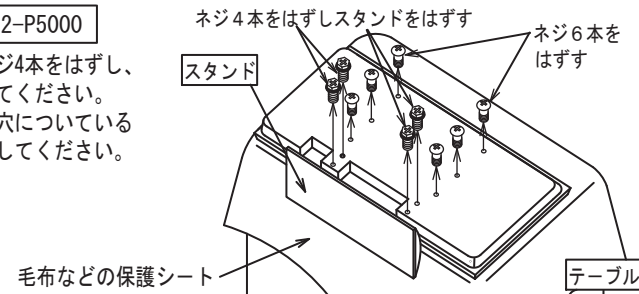
- ・外形寸法 : 幅444mm×奥行75mm×高さ1024mm
- ・製品重量 : 8Kg
- ・表面仕上げ : アクリル静電塗装仕上げ
- ・内装品 : 脚金具 1個
プラズマテレビ取付金具 1個
脚固定ねじ 4本
プラズマテレビ取付ねじ 8本

3 プラズマテレビに付いているスタンドを外してください。

- ・必要に応じて専用のスピーカーなどをそれぞれの取扱説明書の指示に従って取付けてください。

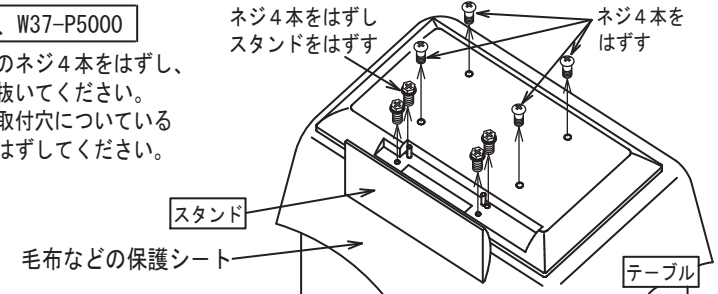
W32-P7000、W32-P5000

- ・テレビ背面のネジ4本をはずし、スタンドを抜いてください。
- ・裏カバーの取付穴についているネジ6本をはずしてください。



W37-P7000、W37-P5000

- ・テレビ背面のネジ4本をはずし、スタンドを抜いてください。
- ・裏カバーの取付穴についているネジ4本をはずしてください。

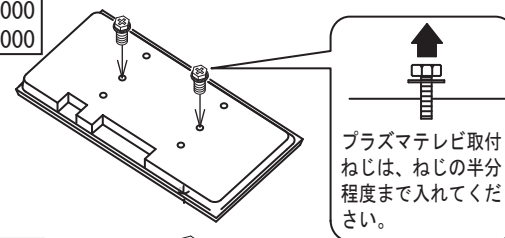


4 プラズマテレビを取付けてください。

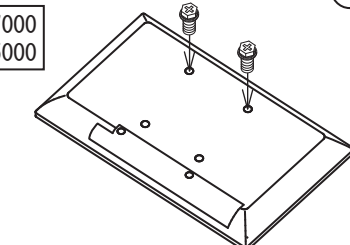
- ・プラズマテレビ後面穴に付属のねじを止め、取付金具のカギ穴部に引っ掛けてください。
- * 設置作業は2人で行ってください。重量物が落下してけがの原因となります。

・テレビ背面の下図の穴位置にプラズマテレビ取付ねじ2本を取付けてください。

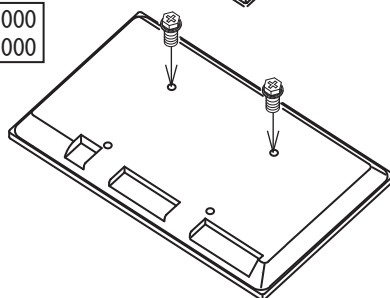
W32-P7000 W32-P5000



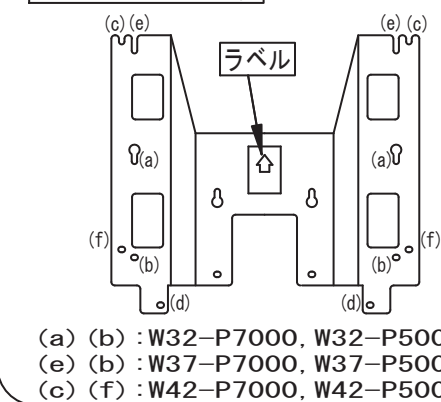
W37-P7000 W37-P5000



W42-P7000 W42-P5000



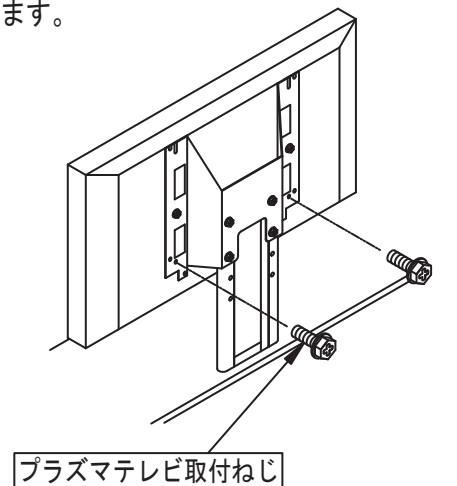
プラズマテレビ取付位置



テレビ本体 プラズマテレビ取付金具
プラズマテレビ取付に引っ掛ける際は、ワッシャー類が穴を通っているか、必ず確認してください。

5 左右下側のねじ2本を取付けてください。

- ・プラズマテレビ後面穴に残りの付属ねじを止めてください。
- * ねじ締付けは確実に行ってください。強度が保てず落下してけがの原因となります。



このテレビスタンドは株式会社日立製作所の認定を受け、朝日工業株式会社が販売するものです。

朝日工業株式会社

〒441-3111 愛知県豊橋市原町字蔵社8番地
電話(0532)41-2118

裏面もごらんください。