

HITACHI

日立プラズマテレビ専用壁掛けユニット

形名

TB-PKA5021

設置説明書

このたびは日立プラズマテレビ専用壁掛けユニットをお買い上げいただき、まことにありがとうございました。正しくお使いいただくために、この「設置説明書」をよくお読みください。

お読みになったあとは、必ず保管してください。

◎ このプラズマテレビ壁掛けユニットは、次の日立プラズマテレビ専用です。

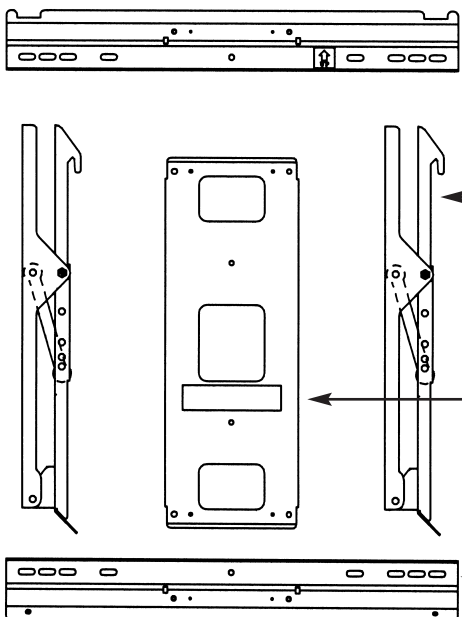


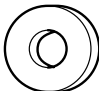

W50-PDH3000

- プラズマテレビの取付けには特別な技術が必要です。お客様による工事は一切行わないでください。
- 設置は、必ず取付け工事業者に依頼してください。
- 取付け不備、取扱い不備による事故、損傷については、当社は責任を負いません。
- 壁掛けユニットを壁面に設置後、壁掛けユニットを撤去しますと、壁面に取付けネジ類の穴やアンカーボルトが残りますのでご了承ください。またプラズマテレビを長期間ご使用になりますと、プラズマテレビの熱や空気の流れて壁面が変色することがありますのでご了承ください。

◎ 販売店様、工事店様へ

- お客様の安全のため取付け場所の強度には、プラズマテレビおよび壁掛けユニットの荷重に耐えるよう十分注意のうえ、設計施工をお願いいたします。
- 各取付けに際しては、必ず2人以上で行ってください。
- 設置説明書で指定されているネジ類は全数確実に締めつけてください。

部品構成表

	<p>壁金具 (上) 1個</p> <p>テレビ取付金具 2個</p> <p>壁金具 (中) 1個</p> <p>壁金具 (下) 1個</p>	<p>部品袋に収納してあります</p>  <p>M6×18ネジ 6本</p>  <p>M8×20ネジ 4本</p>  <p>M5~6用平ワッシャー 8個</p>  <p>配線クランプ 2個 (粘着テープ付)</p>
---	---	---

使用上のご注意 安全に正しくお使いいただくために

絵表示について

●製品を安全に正しくお使いいただき、あなたや他の人への危害や財産への損害を未然に防止するために、次のような絵表示をしています。



警告

■この表示を無視して、誤った取り扱いをすると、人が死亡または重傷を負う可能性が想定される内容を示しています。



注意

■この表示を無視して、誤った取り扱いをすると、人が傷害を負う可能性が想定される内容および物的損害の発生が想定される内容を示しています。



■この記号は注意（警告を含む）を促す内容を示します。



■この記号は禁止の行為であることを示します。



■この記号は指示の行為であることを示します。



注意(一般)



禁止(一般)



分解禁止



指示(一般)



電源プラグをコンセントから抜くこと

安全上のご注意



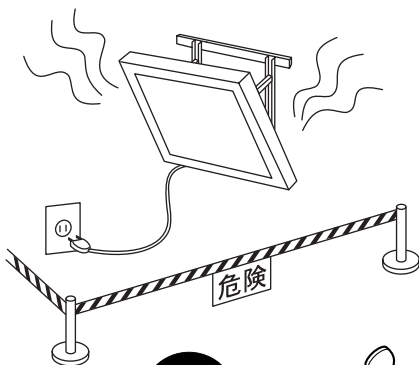
警告

■異常が発生したらプラズマテレビの電源プラグを抜き、人が近寄れないよう処置してください。

万一、
・プラズマテレビのガタや振動が激しい、
・取付けネジや部品のゆるみやはずれがある、
などの異常状態でご使用になると、傷害の原因になります。

異常が発生したらすぐに、

- ① プラズマテレビの電源スイッチをOFFにしてください。
- ② 電源プラグをコンセントから抜いてください。
- ③ 人が近寄れないようロープを張るなどの処置をしてください。
- ④ 販売店に連絡してください。



電源プラグを
コンセントから
抜く



販売店へ
連絡を



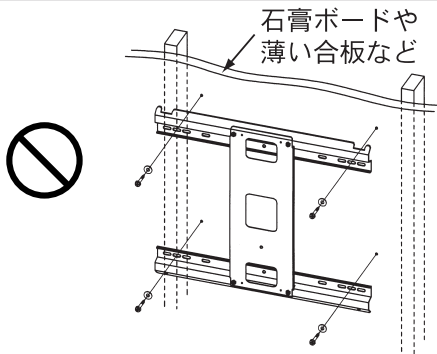
工事業者以外
取扱い禁止

■壁掛けユニットの設置や取付けの移動、角度の調整を行う際は、必ず販売店に依頼してください。

誤った設置や調整はプラズマテレビが落下してけがの原因になります。

設置場所について

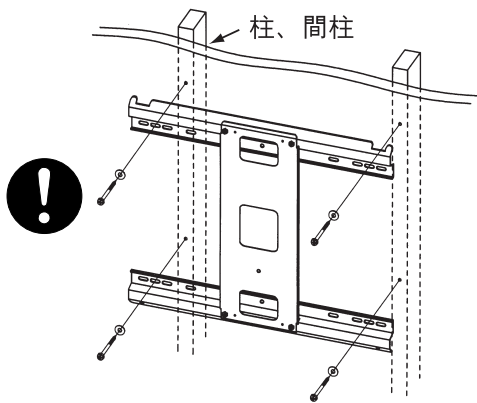
警告



石膏ボードや
薄い合板など

■壁掛けユニットを設置する壁面は、プラズマテレビと壁掛けユニット等の総合荷重に長期間十分耐え、また地震や想定される震動や外力に十分耐える施工を行ってください。

誤った取付けを行った場合、プラズマテレビが落下して傷害の原因になります。



柱、間柱

(プラズマテレビ+壁掛けユニット)の合計質量
=50kg・・・W50-PDH3000

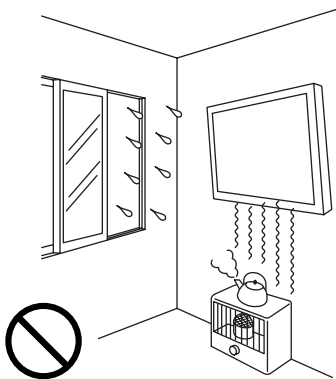
●壁が木造の場合の取付け

荷重は必ず柱や間柱に持たせるようにし、強度が不足する場合は補強してください。石膏ボードや薄い合板の壁面に直接取付けないでください。ネジ等は壁構造や材質に最適な市販品をお求めください。

●壁がコンクリートの場合の取付け

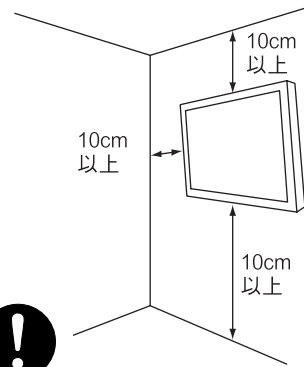
プラズマテレビの荷重に十分に耐える市販品のアンカーをお求めください。

注意



■温度や湿度の高いところや水のかかるところに取付けないでください。

火災や感電の原因になることがあります。



■通風孔をふさがないでください。また周囲に十分に距離をとり通風をさまたげないようにしてください。

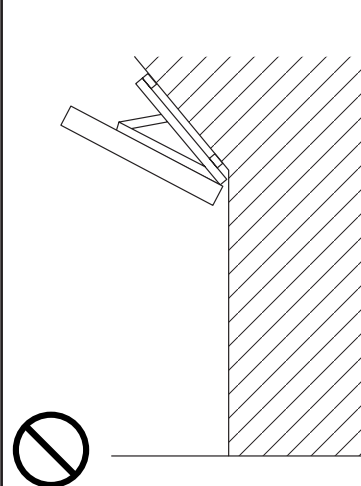
内部が高温になって火災の原因になることがあります。



■エアコンディショナーの吹出し、吸込み口のそばに取付けないでください。

■ほこりや油煙、たばこの煙の多い場所に取付けないでください。

火災の原因になることがあります。



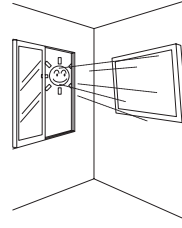
■壁掛けユニットは垂直面以外の壁面には取付けないでください。

内部が高温になって火災の原因になることがあります。また落下による傷害の原因になることがあります。

⚠ 注意



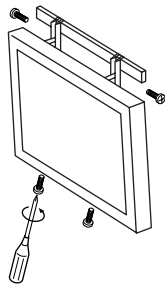
■ 振動の多いところや衝撃や大きな力がかかるところに取付けないでください。
落下や破損による傷害の原因になることがあります。



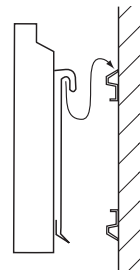
■ 直射日光や強い光の当たる場所に取り付けないでください。
明るすぎるところでのご使用は目を疲れさせます。

設置するとき

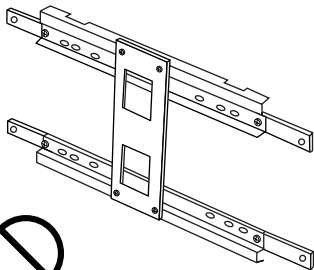
⚠ 警告



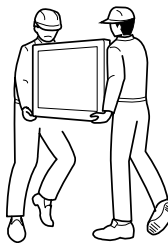
■ ボルトやネジ類は所定の場所に確実に締めつけてください。
プラズマテレビが落下してけがの原因になります。



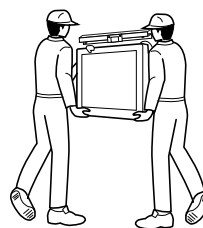
■ テレビ取付金具上部の引掛けつめが壁金具の切欠きに入っていることを確認してください。
プラズマテレビが落下してけがの原因になります。



■ 部品を改造したり、正規の使いかた以外の使いかたをしないでください。
プラズマテレビが落下してけがの原因になります。



■ 設置作業は必ず2人以上で行ってください。
重量物が落下してけがの原因になります。

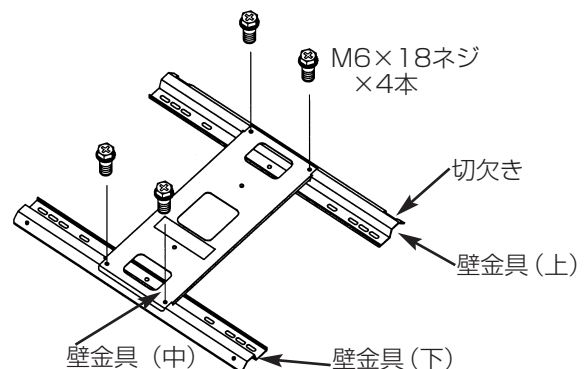


■ 指を挟まないように注意してください。

設置方法

壁金具の組み立て

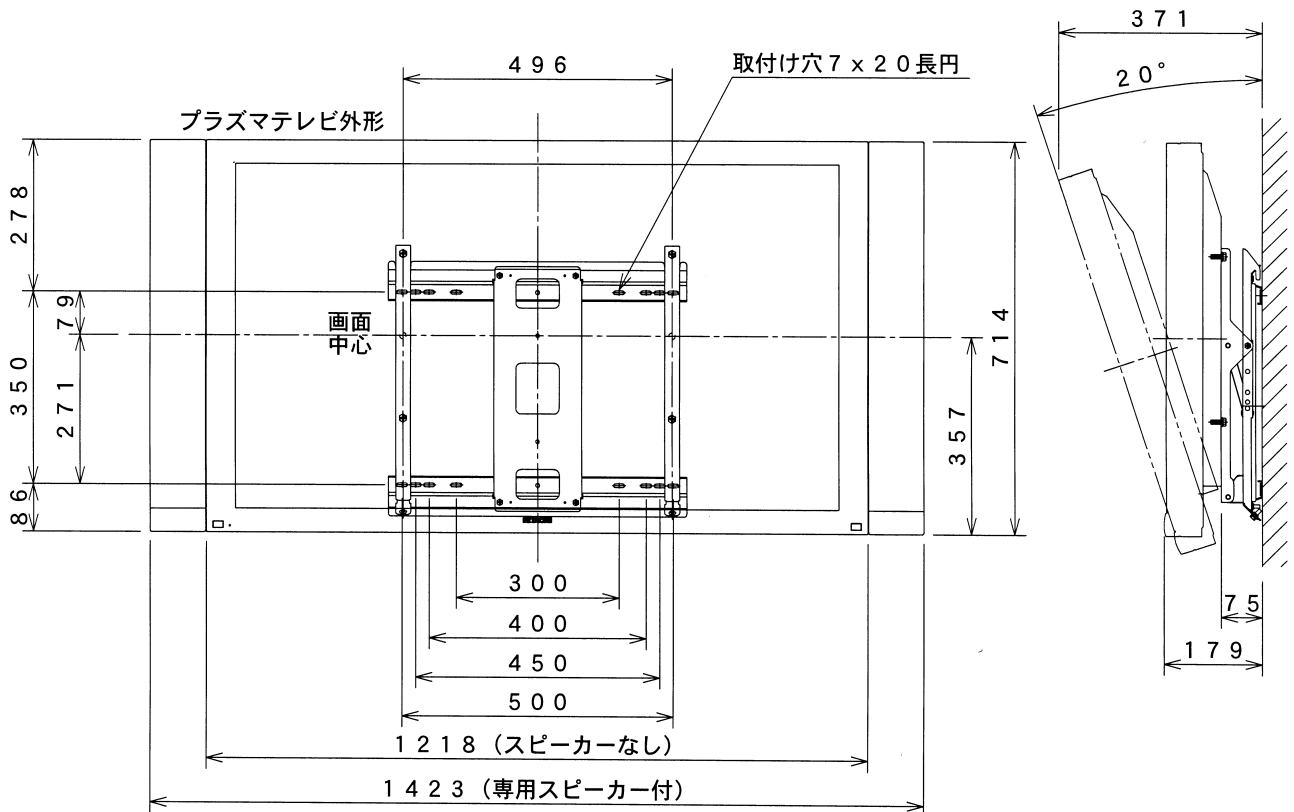
■ 壁金具（上）、（中）、（下）をM6×18ネジ4本で組み立ててください。



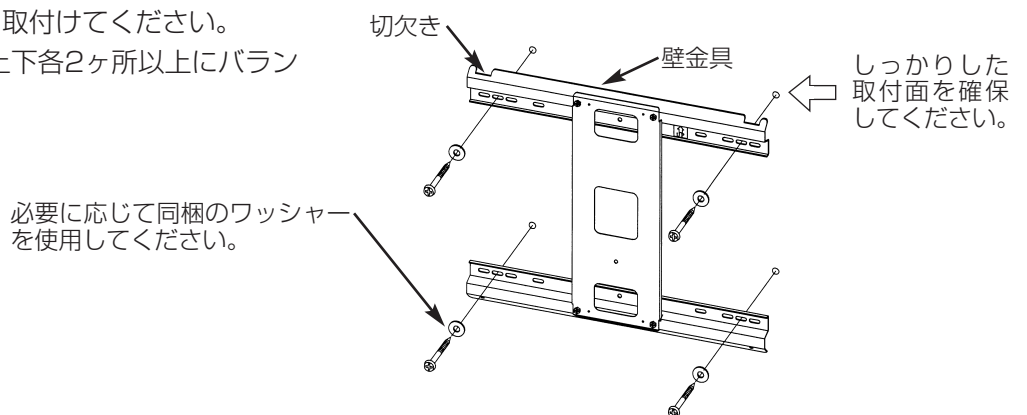
壁金具の壁面への取付け

1. 各種の壁に対応する市販のアンカー類およびネジ等を4組以上用意してください。
2. 本設置説明書の安全上のご注意の設置場所についてをよくお読みのうえ、プラズマテレビの壁面への適切な設置場所を決めてください。
3. プラズマテレビの外形および画面センターと壁金具の取付穴の位置関係は図のように設定されています。図に従って壁面にアンカー処理、下穴処理等を必要に応じて行ってください。
 - 壁面の強度やネジの保持強度が十分確保できるか確認してください。

W50-PDH3000

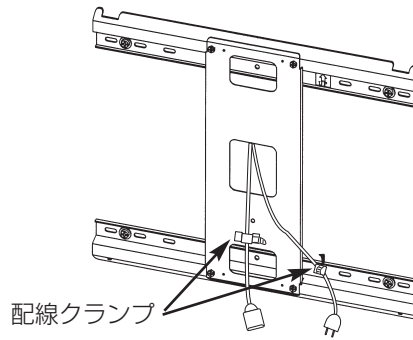


4. 壁金具を壁面にしっかりと取付けてください。
 - 取付けは壁金具の長円穴上下各2ヶ所以上にバランスよく行ってください。



電源コードなどケーブル類のスタイル取り

- プラズマテレビの電源コードや信号ケーブルなどをプラズマテレビの背面側で引廻すときは、配線止めを利用するなどして、コードを傷つけないようにしてください。

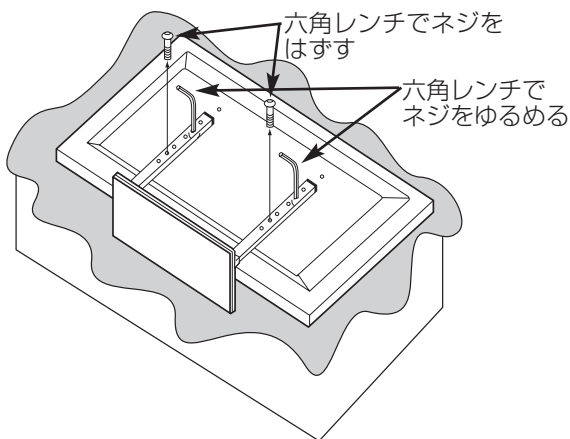


テレビ取付金具をプラズマテレビに取付ける

W50-PDH3000

1. スタンドをはずす。

- スタンドが組立て済みの場合はスタンドの組立説明書に従いスタンドをはずしてください。
六角レンチ（5mm）はスタンドに同梱のものをご使用ください。

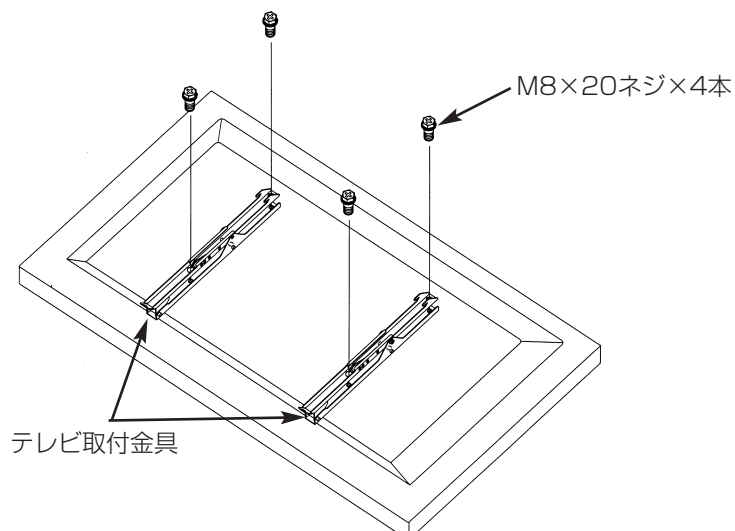


2. 専用スピーカーなどを取付ける。

- 必要に応じて専用スピーカーなどをそれぞれの取扱説明書の指示に従って取付けてください。

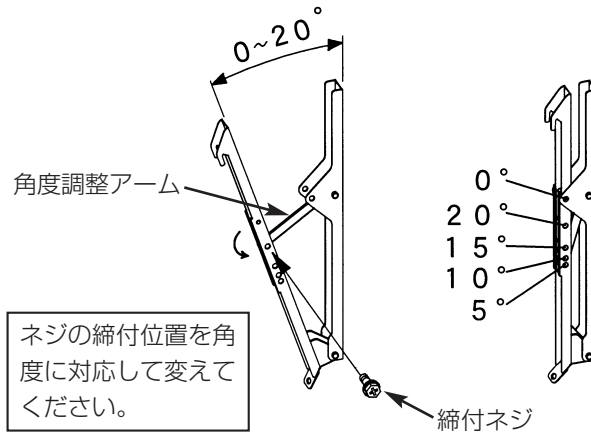
3. テレビ取付金具を取付ける

- プラズマテレビ後面にテレビ取付金具2個をM8×20ネジ4本で取付けてください。

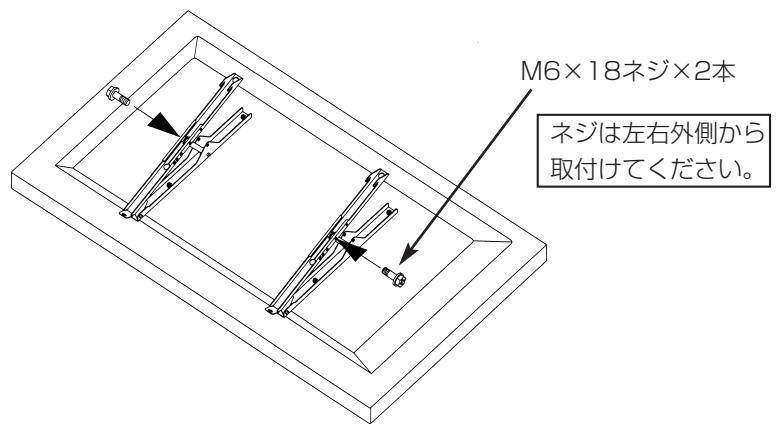


プラズマテレビの画面角度の調整

■ この壁掛けユニットは、テレビ取付金具両側面のネジの締付位置を変えることによりプラズマテレビ画面の壁面に対する角度を0°、5°、10°、15°、20°に調整することができます。

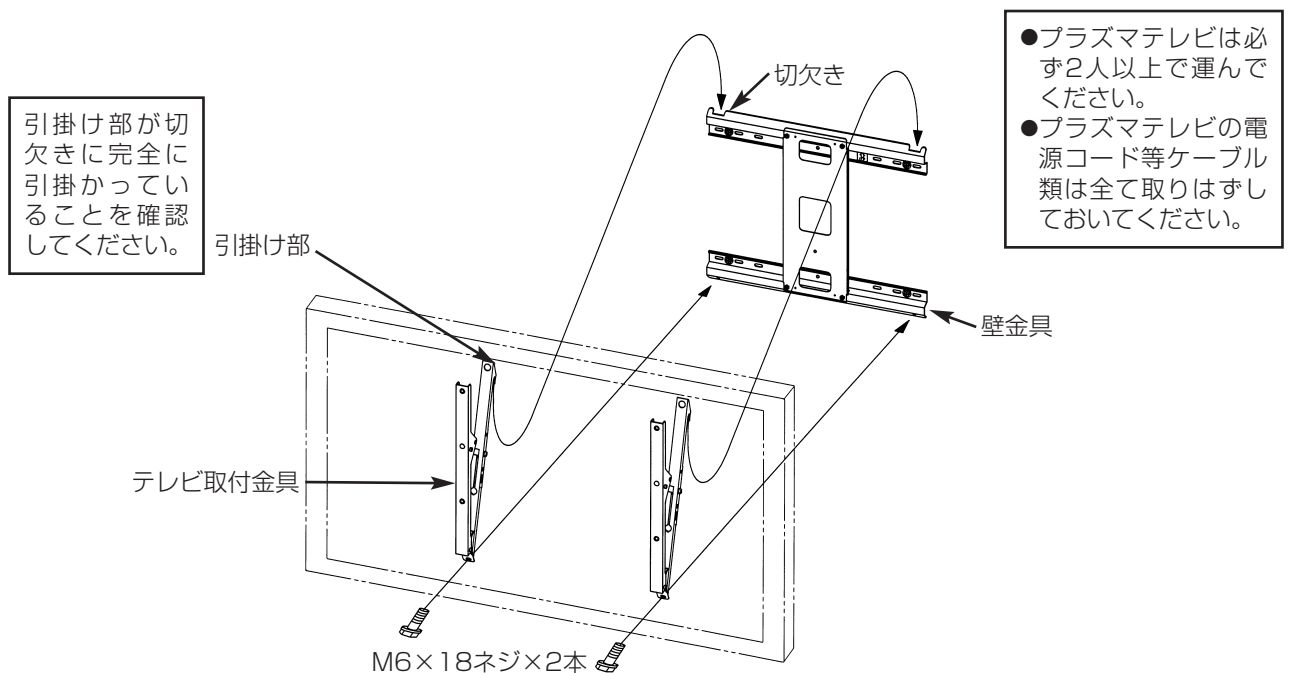


■ 壁面に取付ける前に、必要に応じて角度調節アームの位置を変え、最適な角度の取付穴に締付ネジを取付けてください。このとき傾きの角度は必ず左側の金具と右側の金具が同じになるようにしてください。



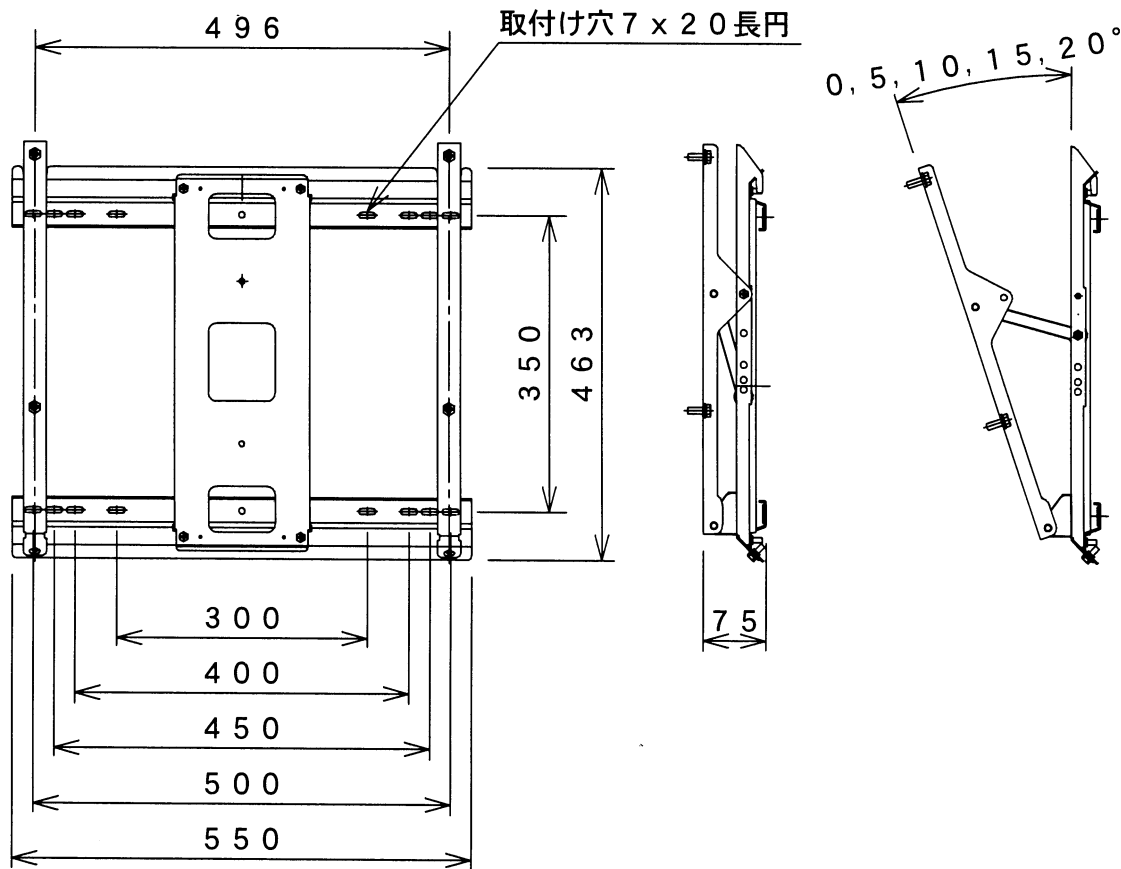
プラズマテレビの壁金具への取付け

- ① テレビ取付金具上部の引掛け部を壁金具上部の切欠きに差し込んで引掛けてください。
- ② 底面側からM6×18ネジ2本でテレビ取付金具と壁金具を固定してください。
- ③ プラズマテレビの壁面への取付けが十分に確実であることを確認後、配線を接続してください。



製品仕様

外形寸法



質 量	4.5kg
主 な 素 材	鋼板
表 面 処 理	黒色静電塗装
角 度 調 整	0、5、10、15、20° (5段階)
取付対象製品	日立プラズマテレビ W50-PDH3000

この壁掛けユニットは株式会社日立製作所の認定を受け、朝日工業株式会社が販売するものです。

朝日工業株式会社

〒441-3111 愛知県豊橋市原町字蔵社88番地
電話 (0532) 41-2118