

ご使用の前にこの『安全上のご注意』、裏面の『組立方法』をよくお読みの上、正しくご使用ください。その後大切に保管し、必要なときにお読みください。

このたびは日立サイドラックをお買い上げいただきありがとうございました。製品を安全に正しくお使いいただき、お使いになる人や他の人への危害、損害を未然に防ぐために、下記安全上のご注意をよくお読みになり、表示内容をよく理解し、必ずお守りください。

## 安全上のご注意

### 警告表示と図記号について

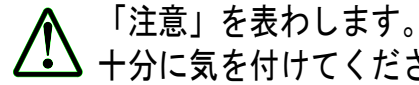
■ 誤った取扱をしたときに生じる危険とその程度を、次の表示で説明しています。



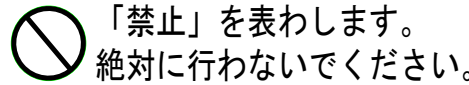
**注意**

この表示は、誤った取り扱いをすると傷害や損害が発生する可能性があることを示しています。

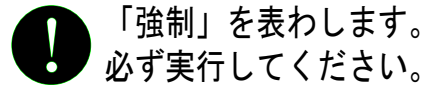
■ お守りいただきたい内容を絵表示で説明しています。



「注意」を表わします。十分に気を付けてください。



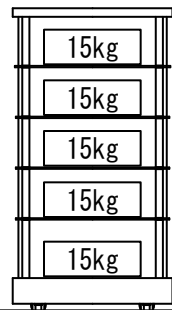
「禁止」を表わします。絶対に行わないでください。



「強制」を表わします。必ず実行してください。

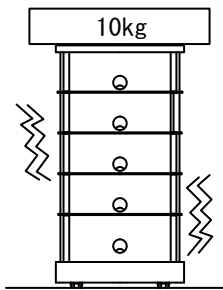
### 注意

● ガラス棚には一段につき15kgを超える機器を載せないでください。



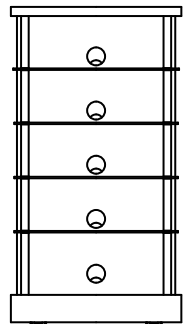
載せられる重量を超えて長時間使用しますと、破損してけがの原因となることがあります。

● サイドラックの上に10kg以上の重いものや、天板からはみ出るような大きなものを置かないでください。



倒れたり、落下してけがの原因となることがあります。

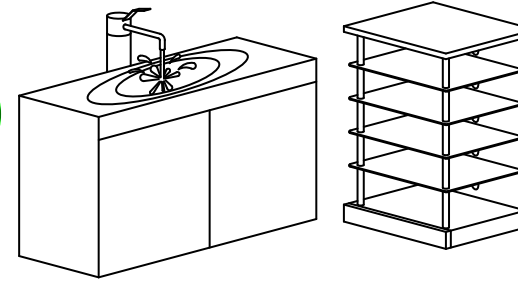
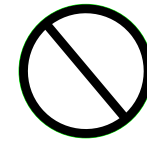
● 水平で安定した場所に据え付けてください。



誤った設置をすると倒れたりして、けがの原因となることがあります。

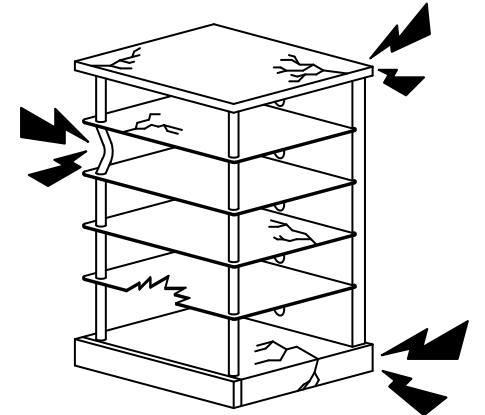
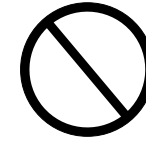
### 注意

● 湿度の高い場所では使用しないでください。



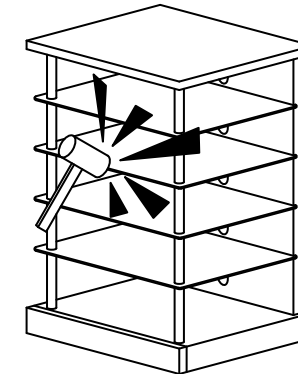
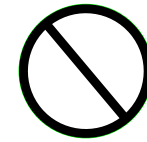
長時間の使用では、サビなどが発生し強度低下を招くことがあります。倒れたり破損してけがの原因となることがあります。

● 万一、サイドラックが変形、ひび割れを起こした場合は使用しないでください。



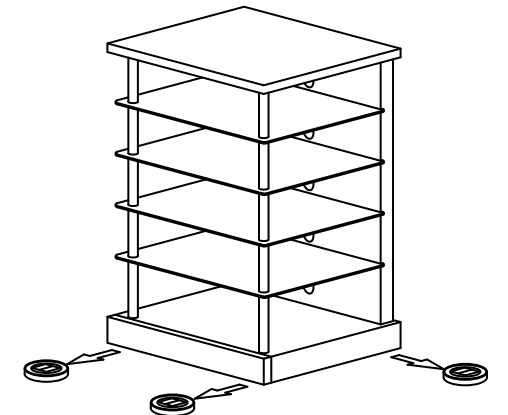
そのまま使用すると倒れたり破損してけがの原因となることがあります。

● ガラス棚に衝撃を与えたり、鋭利なものをぶついたり、傷をつけたりしないでください。



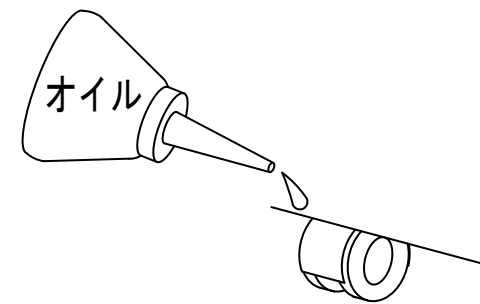
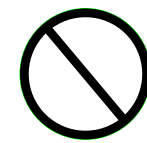
破損した場合破片が飛び散りけがの原因となることがあります。ガラスは傷が入った状態で長時間使用すると、傷が進行し自然に破壊することがあります。

● 移動させるときはキャスター受け皿をはずし、サイドラックをゆっくりと押してください。



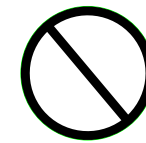
倒れたり、破損してけがの原因となることがあります。

● キャスターに注油しないでください。



ひび割れ、破損の原因となり、倒れたり破損してけがの原因となることがあります。

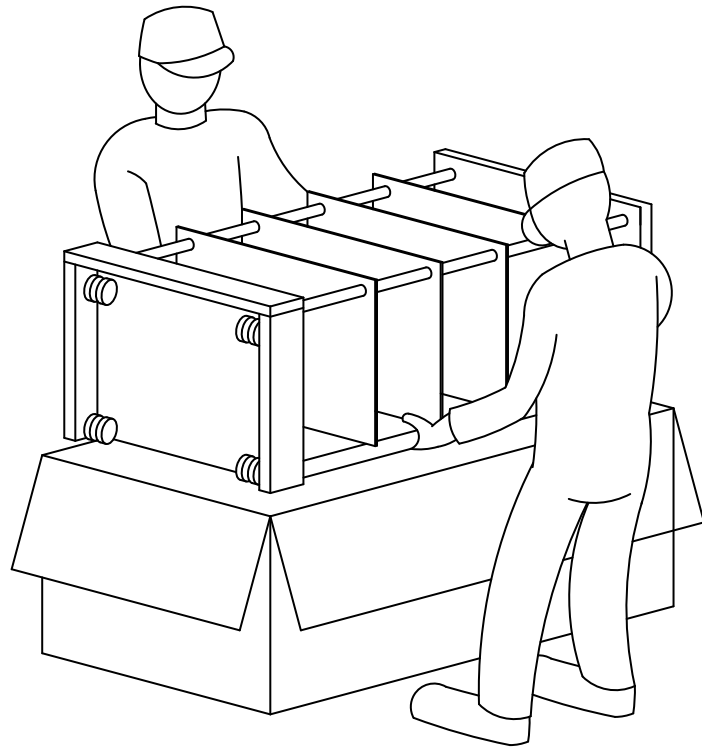
● サイドラックに乗ったり、踏み台がわりに使わないでください。



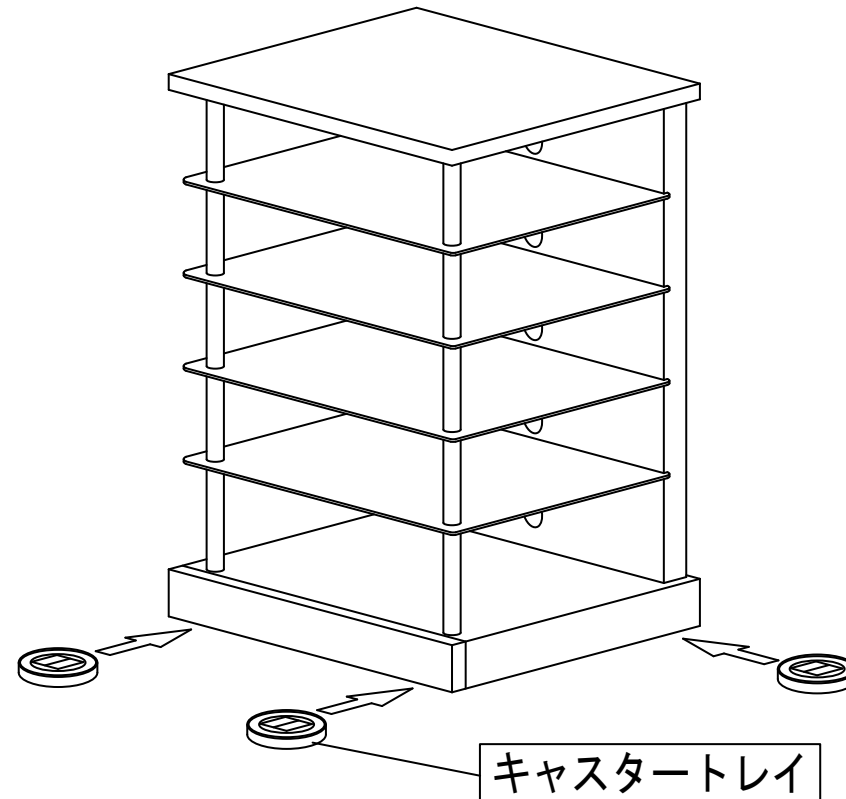
倒れたり、破損してけがの原因となることがあります。特に小さいお子様はご注意ください。

# 設置方法

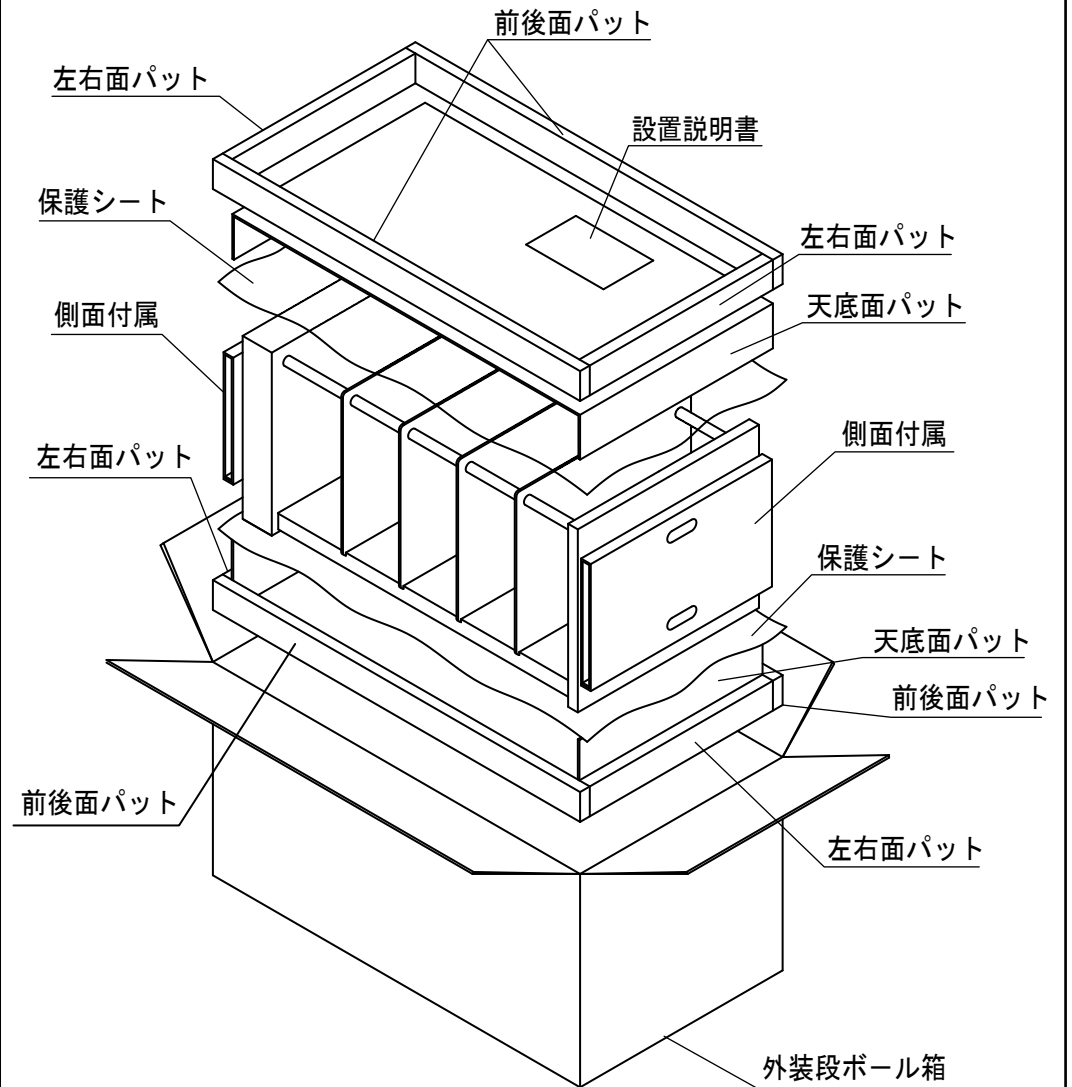
■外装箱から取り出します。サイドラックは重量物のため、お二人以上での設置をお勧めします。



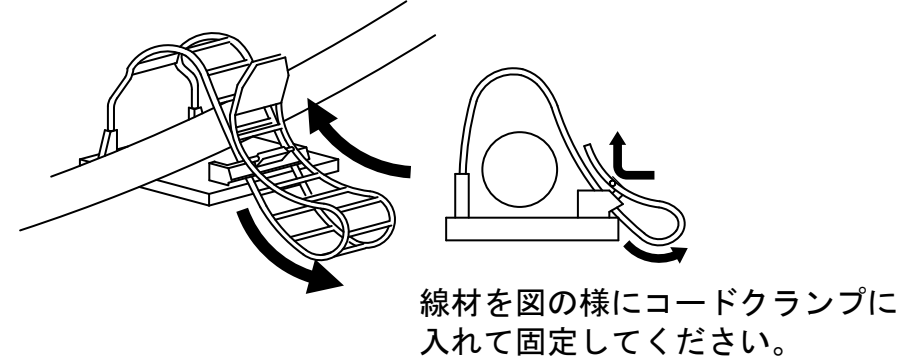
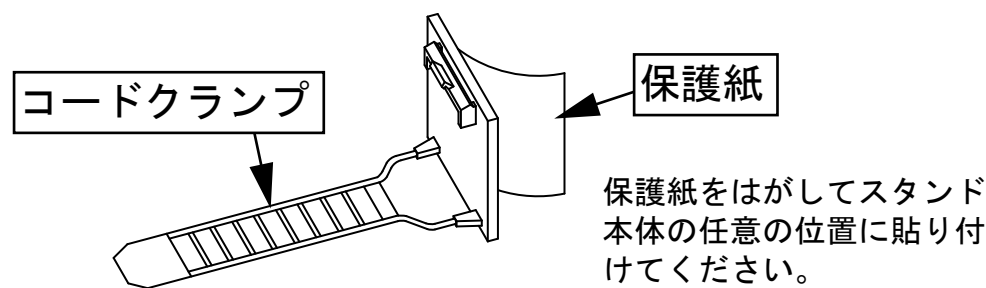
■キャスタートレイをキャスターの下に入れてください。(4個)



## 梱包要領



■ケーブルを接続後、コードクランプでケーブルを必要に応じて固定してください。



## 使用上のご注意

- 高温にならない場所に置いてください。直射日光が当たるところや、熱器具の近くに置くと塗装面のふくれやはがれ、変色の原因となります。
- テレビスタンドの化粧面にセロハンテープなどの粘着性のものを付着させますと化粧面がはがれることがありますので、付着させないようご注意ください。
- 汚れは乾いた布でふいてください。汚れがひどい時は水にうすめた中性洗剤に浸した布をよくしぼりふいてください。なおベンジン、シンナー、家庭用ワックスなどでふくと変質したり、色はがれる原因となります。(化学ぞうきんをご使用の際は、その注意書に従ってください。)

## 主な仕様

- ・外形寸法 : 幅560mm×奥行490mm×高さ1059mm
- ・製品重量 : 33kg
- ・天板耐荷重 : 10kg
- ・表面仕上げ : ウレタン塗装仕上げ
- ・内装品 : コードクランプ 2個  
キャスタートレイ 4個

このテレビスタンドは株式会社日立製作所の認定を受け、朝日工業株式会社が販売するものです。

## 朝日工業株式会社

〒441-3111 愛知県豊橋市原町字蔵社88番地  
電話(0532)41-2118