

# HITACHI

## 日立プラズマテレビ・天吊りユニット専用 AVCバックキャリア

形名

# TB-PSC0022 設置説明書

このたびは日立プラズマテレビ・天吊りユニット専用AVCバックキャリアをお買い上げいただき、まことにありがとうございました。  
正しくお使いいただくために、この「設置説明書」をよくお読みください。  
お読みになったあとは、必ず保管してください。

◎ このAVCバックキャリアは、  
日立プラズマテレビ用天吊りユニット

**TB-PTA0021**

と組合せて、  
日立プラズマテレビ

32V / W32-PD3000, W32-PDH3000, W32-PDH2200

37V / W37-PD3000, W37-PDH3000, W37-PDH2200, W37-PDT1

42V / W42-PD3000, W42-PDH3000, W42-PDH2200

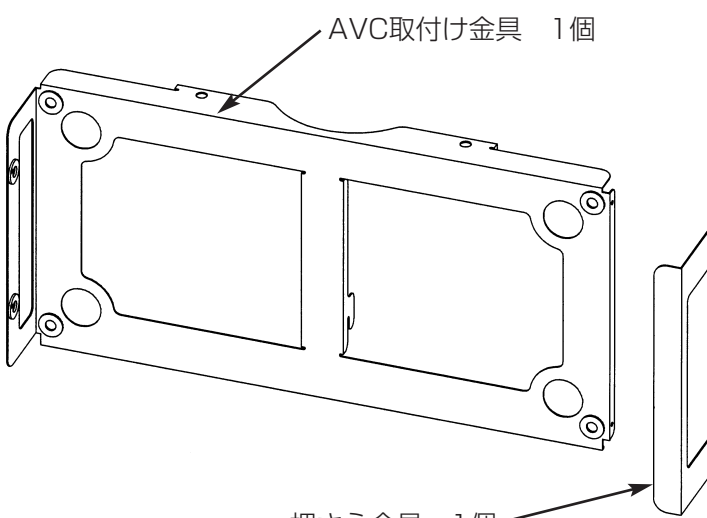



50V / W50-PDH3000

のAVCステーションを天吊りユニットの背面に取り付けることができます。

■設置は、必ず販売店に依頼してください。

■取付け不備による事故、損傷については、当社は責任を負いません。

## 部品構成表

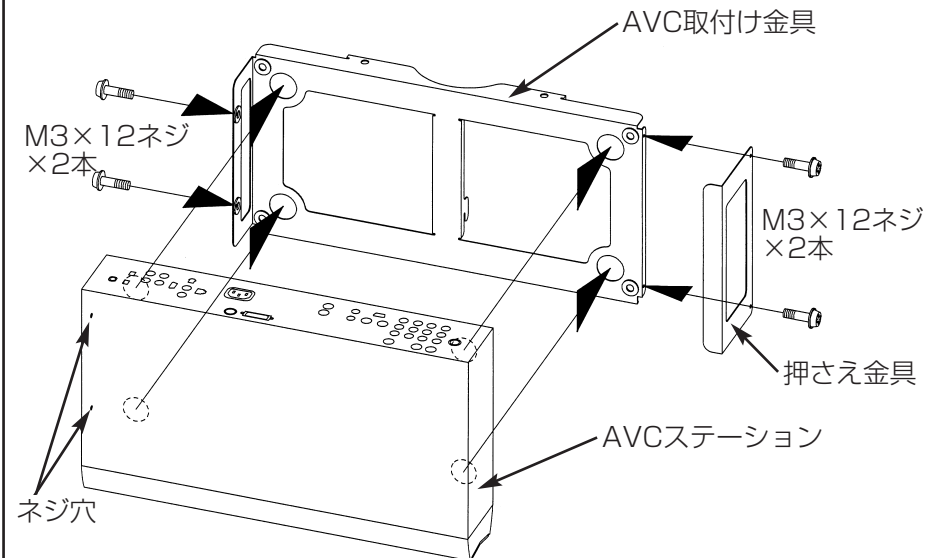
	部品袋に収納してあります
AVC取付け金具 1個	 M6×18ネジ 2本
押さえ金具 1個	 M3×12ネジ 4本
	 配線クランプ 2個 (粘着テープ付)

## 組立方法

組立前にプラスドライバーをご用意ください。

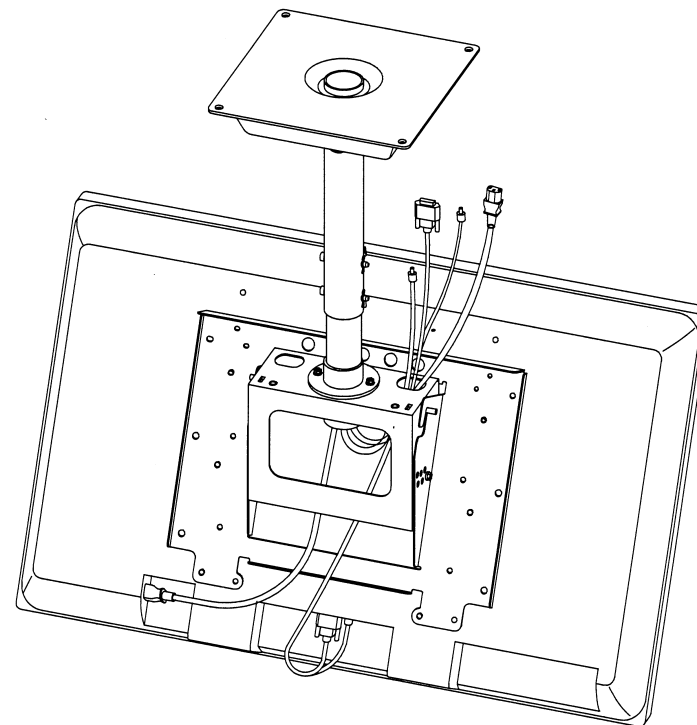
### 1. AVCステーションとAVCバックキャリアを組立てる

- ① AVC取付け金具をAVCステーションの正面から見て左側面のネジ穴にM3×12ネジ2本で取付けてください。
- ② 押さえ金具をAVC取付け金具にM3×12ネジ2本で取付けてください。

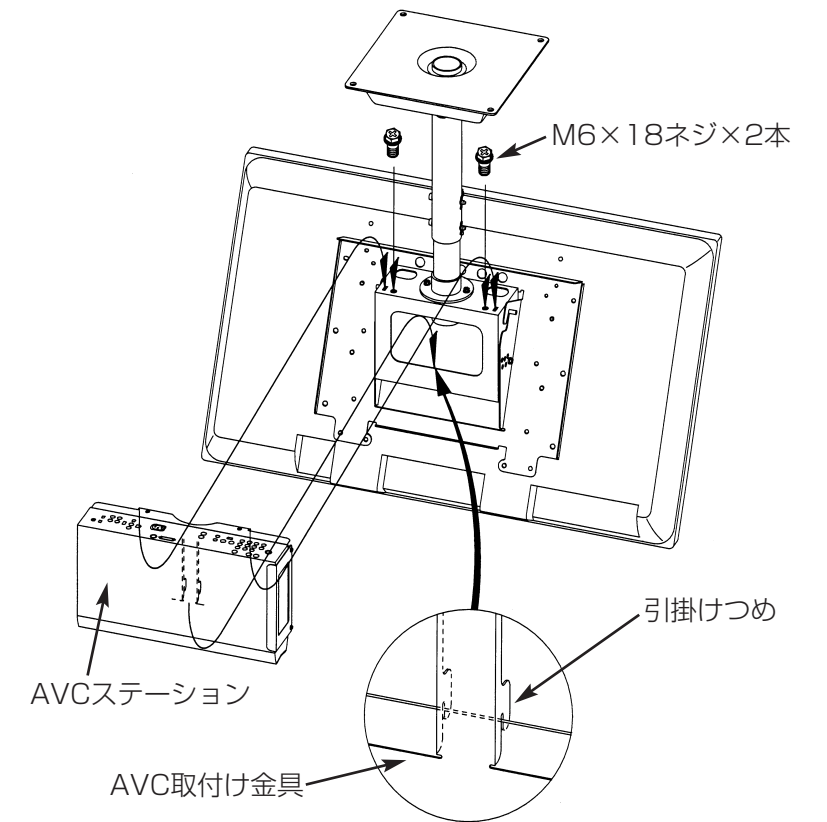


### 2. AVCステーションを天吊りユニットに取り付ける

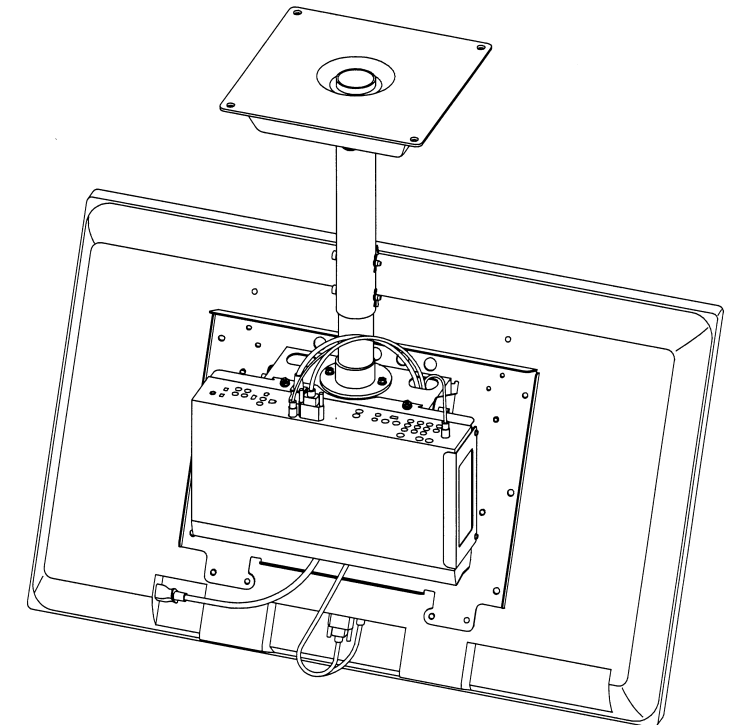
- ① プラズマモニターを天吊りユニットに取付け、モニター側の配線を行い、AVCステーションに接続する配線を天吊りユニット上面の穴から上に出しておいてください。



- ② AVC取付け金具の引掛けつめを天吊りユニットの穴の端部に引掛けた後、AVC取付け金具をM6×18ネジ2本で天吊りユニット上面に取付けてください。



- ③ AVCステーションの配線を接続してください。  
必要に応じて配線クランプで配線を束ねてください。



(裏面もご覧ください。)

# 使用上のご注意 安全に正しくお使いいただくために

## 絵表示について

●製品を安全に正しくお使いいただき、あなたや他の人への危害や財産への損害を未然に防止するために、次のような絵表示をしています。

**警告** ■この表示を無視して、誤った取り扱いをすると、人が死亡または重傷を負う可能性が想定される内容を示しています。

**注意** ■この表示を無視して、誤った取り扱いをすると、人が傷害を負う可能性が想定される内容および物的損害の発生が想定される内容を示しています。

△ ■この記号は注意（警告を含む）を促す内容を示します。

△ 注意(一般)

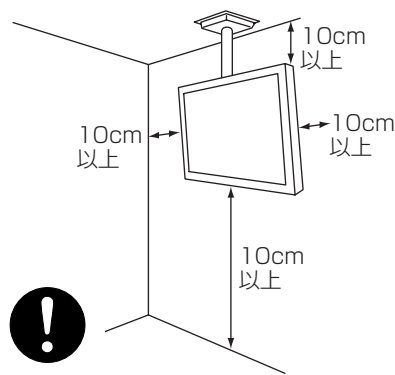
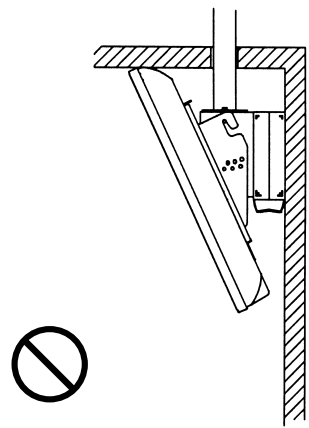
⊘ ■この記号は禁止の行為であることを示します。

⊘ 禁止(一般)

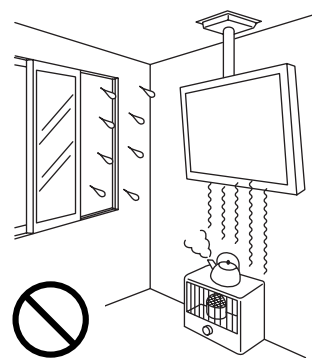
● ■この記号は指示の行為であることを示します。

● 指示(一般)

## 注意



■通風孔をふさがないでください。また周囲に十分に距離をとり通風をさまたげないようにしてください。  
内部が高温になって火災の原因になることがあります。

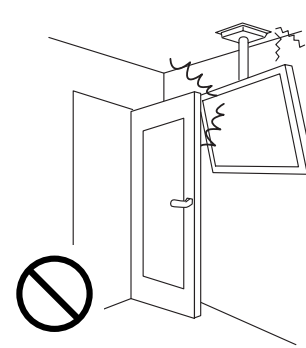


■温度や湿度の高いところや水のかかるところに取付けないでください。  
火災や感電の原因になることがあります。

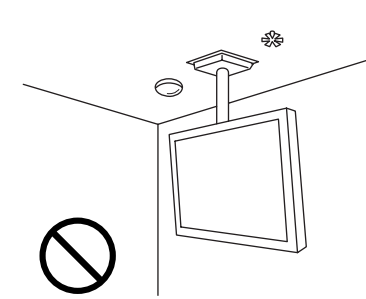


■エアコンディショナーの吹出し、吸込み口のそばに取付けないでください。  
■ほこりや油煙、たばこの煙の多い場所に取付けないでください。  
火災の原因になることがあります。

## 注意



■振動の多いところや衝撃や大きな力がかかるところに取付けないでください。  
落下や破損による傷害の原因になることがあります。

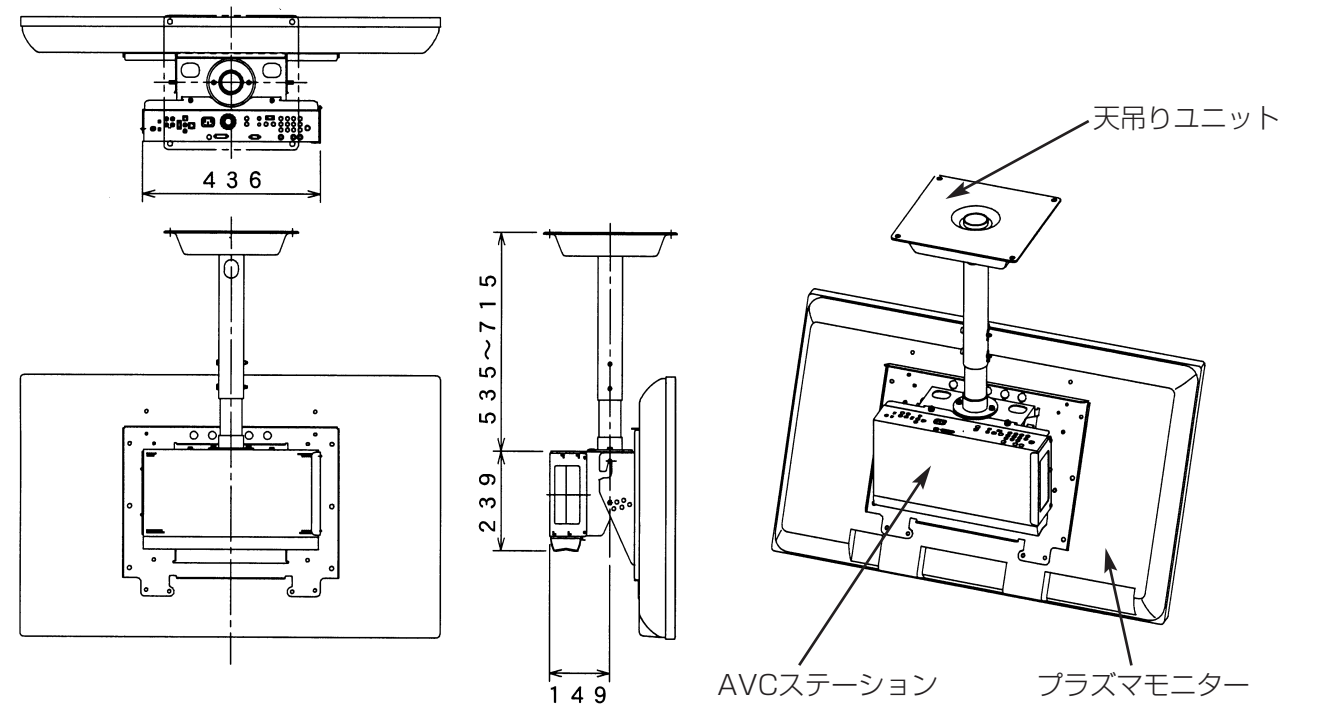


■スプリンクラや感知器のそばに取付けないでください。  
誤動作や感電の原因になることがあります。

## 製品仕様

質量	0.7kg	主な材質/表面処理	鋼板/焼付け塗装仕上げ
----	-------	-----------	-------------

### 組合せ寸法図



対象日立プラズマテレビ		対象日立天吊りユニット
32V	W32-PD3000, W32-PDH3000, W32-PDH2200	TB-PTA0021
37V	W37-PD3000, W37-PDH3000, W37-PDH2200, W37-PDT1	
42V	W42-PD3000, W42-PDH3000, W42-PDH2200	
50V	W50-PDH3000	

この壁掛けユニットは株式会社日立製作所の認定を受け、朝日工業株式会社が販売するものです。

## 朝日工業株式会社

〒441-3111 愛知県豊橋市原町字蔵社88番地  
電話 (0532) 41-2118

(裏面もご覧ください。)