

# HITACHI

## 日立PDP・LCD用AVCバックキャリア (天吊り用)

形名

# TB-PSC0032 設置説明書

このたびは日立PDP・LCD用AVCバックキャリアをお買い上げいただき、まことにありがとうございました。

正しくお使いいただくために、この「設置説明書」をよくお読みください。

お読みになったあとは、必ず保管してください。

- ◎ このAVCバックキャリアは、次の日立プラズマテレビ・液晶テレビモニターと日立AVCステーション専用の、日立天吊りユニット背面にAVCステーションを取り付けるための製品です。

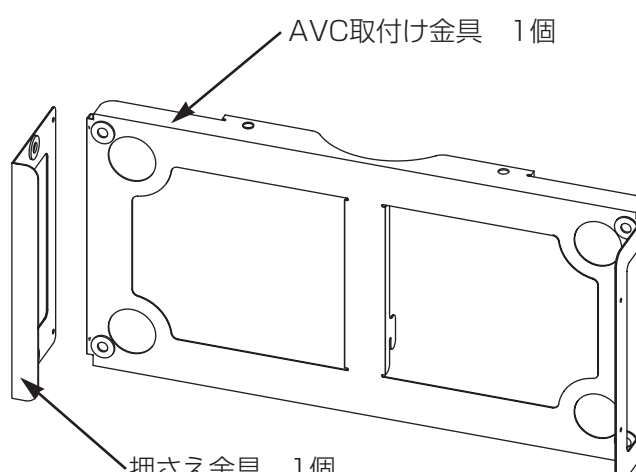



### 取付け対象製品

区分	日立天吊りユニット	日立プラズマ・液晶テレビモニター		日立AVCステーション
プラズマテレビ	TB-PTA0031	32V型	W32-P5000	AVC-5000 AVC-H5000 AVC-HW5000
		37V型	W37-P5000	
		42V型	W42-P5000	
		50V型	W50-M3100	
液晶テレビ	TB-LTA3231	28V型	W28-L5000	
		32V型	W32-L5000	

■設置は、必ず販売店に依頼してください。

■取付け不備による事故、損傷については、当社は責任を負いません。

## 部品構成表

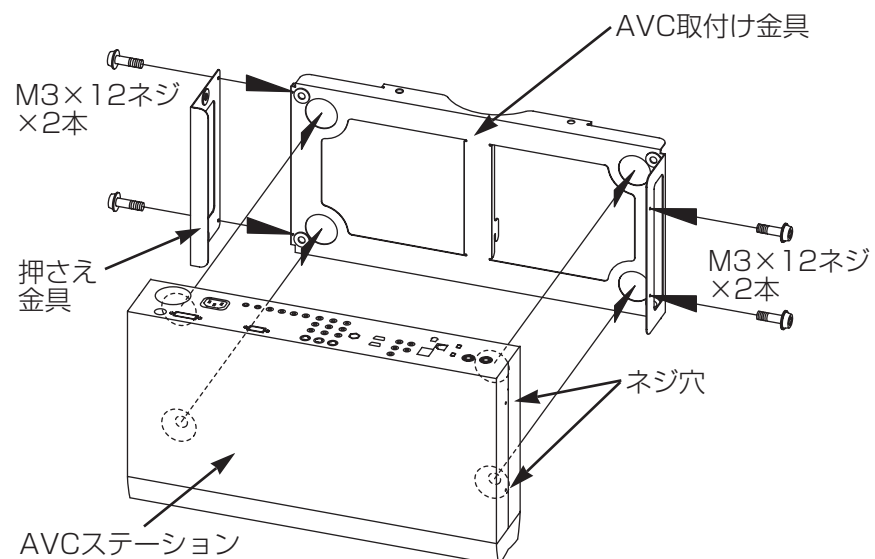
 <p>AVC取付け金具 1個</p> <p>押さえ金具 1個</p>	<p>部品袋に収納してあります</p>  <p>M6×18ネジ 2本</p>  <p>M3×12ネジ 4本</p>  <p>配線クランプ 2個 (粘着テープ付)</p>
--	--

## 組立方法

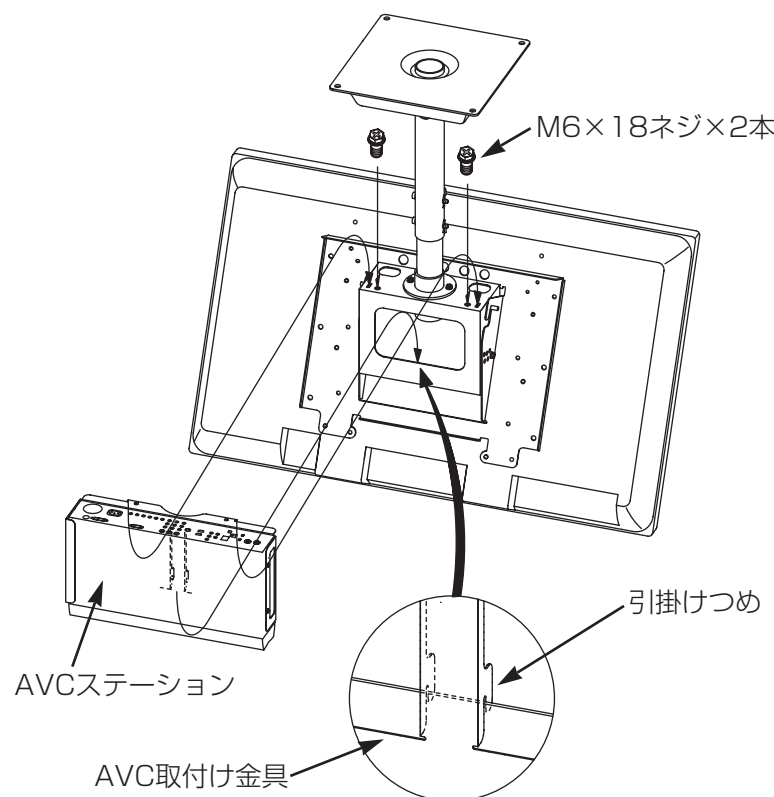
組立前にプラスドライバーをご用意ください。

### 1. AVCステーションとAVCバックキャリアを組立てる

- AVC取付け金具をAVCステーションの正面から見て右側面のネジ穴にM3×12ネジ2本で取付けてください。
- 押さえ金具をAVC取付け金具にM3×12ネジ2本で取付けてください。

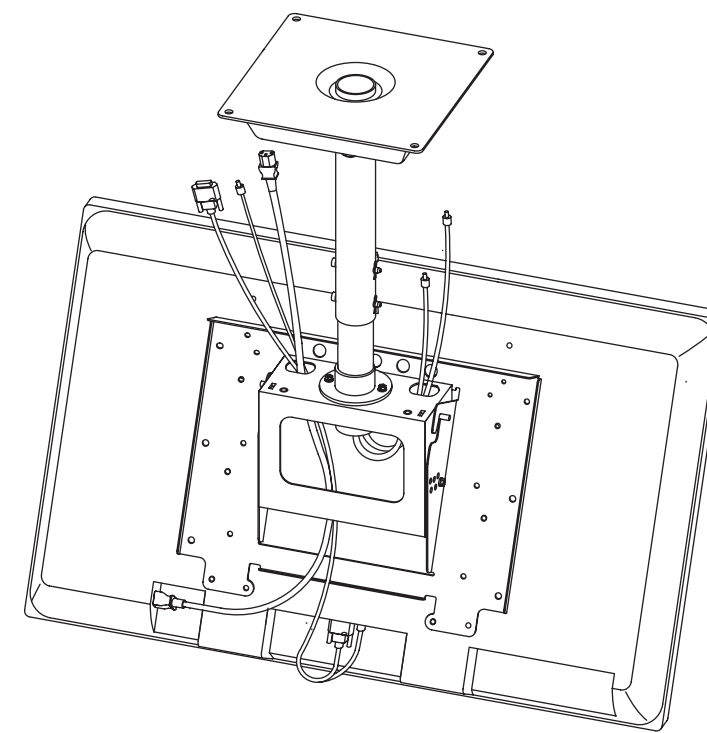


- AVC取付け金具の引掛けつめを天吊りユニットの穴の端部に引掛けた後、AVC取付け金具をM6×18ネジ2本で天吊りユニット上面に取付けてください。

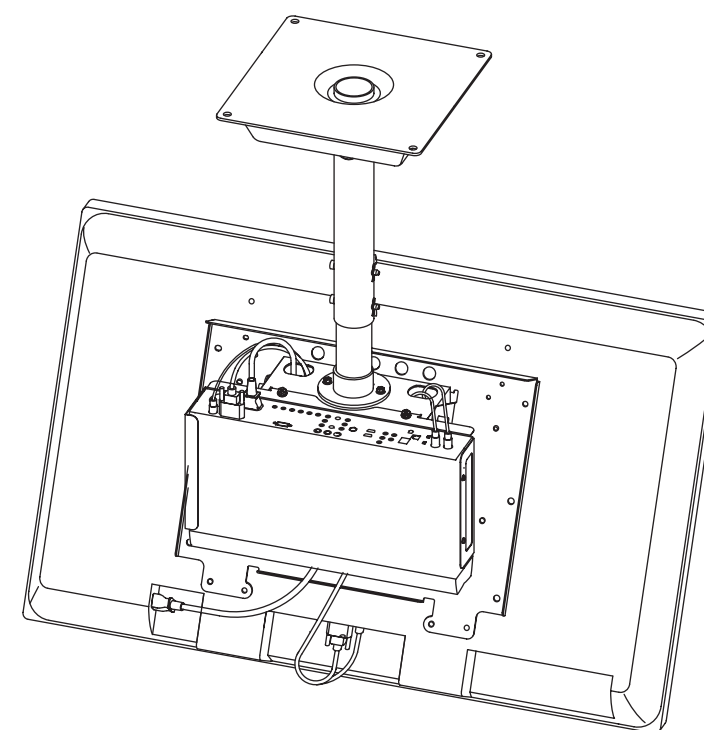


### 2. AVCステーションを天吊りユニットに取り付ける

- モニターを天吊りユニットに取り付け、モニター側の配線を行い、AVCステーションに接続する配線を天吊りユニット上面の穴から上に出しておいてください。



- AVCステーションの配線を接続してください。必要に応じて配線クランプで配線を束ねてください。



(裏面もご覧ください。)

# 使用上のご注意 安全に正しくお使いいただくために

## 絵表示について

●製品を安全に正しくお使いいただき、あなたや他の人への危害や財産への損害を未然に防止するために、次のような絵表示をしています。



**警告**

■この表示を無視して、誤った取り扱いをすると、人が死亡または重傷を負う可能性が想定される内容を示しています。



**注意**

■この表示を無視して、誤った取り扱いをすると、人が傷害を負う可能性が想定される内容および物的損害の発生が想定される内容を示しています。



■この記号は注意（警告を含む）を促す内容を示します。



注意(一般)



■この記号は禁止の行為であることを示します。



禁止(一般)

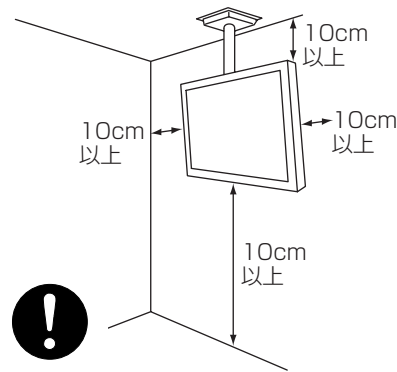
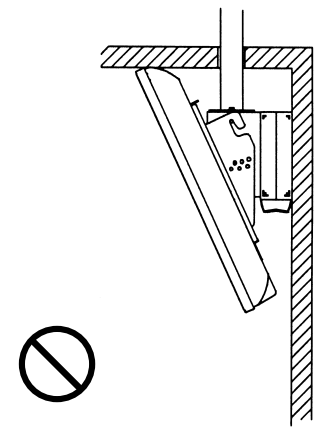


■この記号は指示の行為であることを示します。



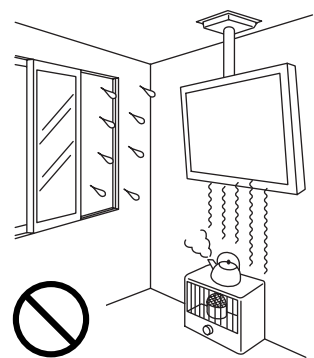
指示(一般)

## 注意



■通風孔をふさがないでください。また周囲に十分に距離をとり通風をさまたげないようにしてください。

内部が高温になって火災の原因になることがあります。



■温度や湿度の高いところや水のかかるところに取付けないでください。

火災や感電の原因になることがあります。

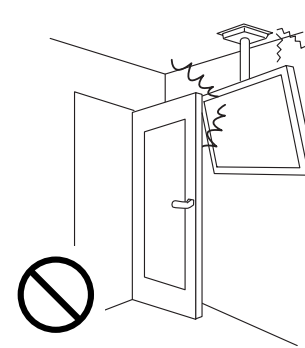


■エアコンディショナーの吹出し、吸込み口のそばに取付けないでください。

■ほこりや油煙、たばこの煙の多い場所に取付けないでください。

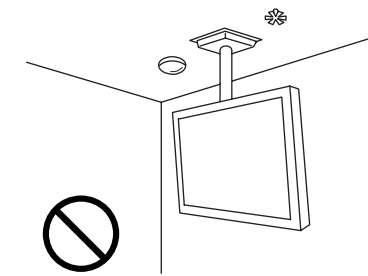
火災の原因になることがあります。

## 注意



■振動の多いところや衝撃や大きな力がかかる場所に取付けないでください。

落下や破損による傷害の原因になることがあります。



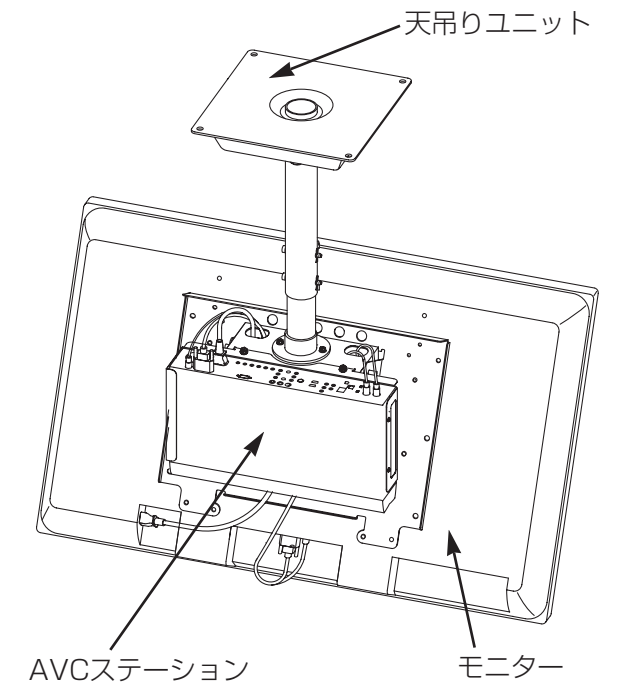
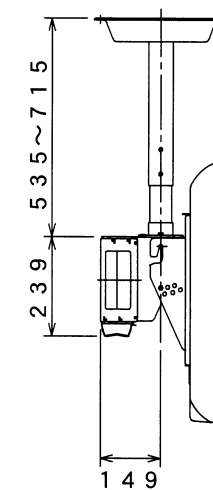
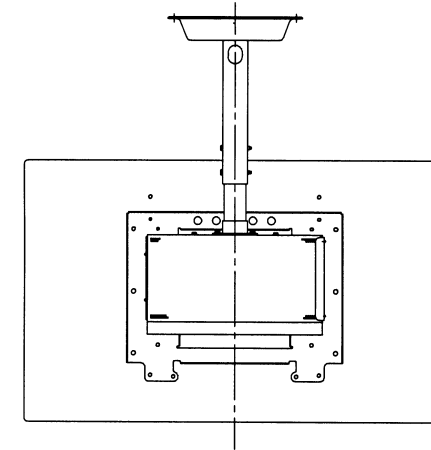
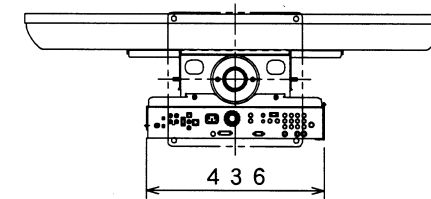
■スプリンクラや感知器のそばに取付けないでください。

誤動作や感電の原因になることがあります。

## 製品仕様

質量	0.7kg	主な材質/ 表面処理	鋼板/焼付け塗装仕上げ
----	-------	---------------	-------------

### 組合せ寸法図



このAVCバックキャリアは株式会社日立製作所の認定を受け、朝日工業株式会社が販売するものです。

## 朝日工業株式会社

〒441-3111 愛知県豊橋市原町字蔵社88番地  
電話 (0532) 41-2118

(裏面もご覧ください。)