

HITACHI

日立プラズマテレビ専用天吊りユニット

形名

TB-PTA0021

設置説明書

このたびは日立プラズマテレビ専用天吊りユニットをお買い上げいただき、まことにありがとうございました。正しくお使いいただくために、この「設置説明書」をよくお読みください。お読みになったあとは、必ず保管してください。

◎ このプラズマテレビ天吊りユニットは、次の日立プラズマテレビ専用です。

32V型/W32-PD3000,W32-PDH3000,W32-PDW3000,W32-PDH2200,W32-PD2100,W32-PDH2100

37V型/W37-PD3000,W37-PDH3000,W37-PDW3000,W37-PDH2200,W37-PD2100,W37-PDH2100,W37-PDT1

42V型/W42-PD3000,W42-PDH3000,W42-PDW3000,W42-PDH2200,W42-PDH2100,W42-PD2000

50V型/W50-PDH3000

■ プラズマテレビの取付けには特別な技術が必要です。お客様による工事は一切行わないでください。

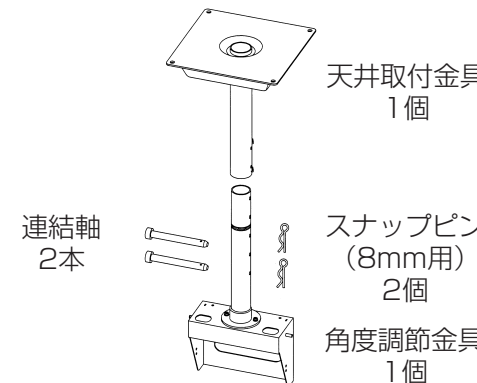
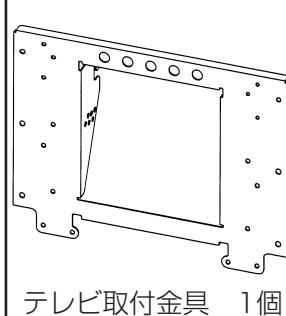
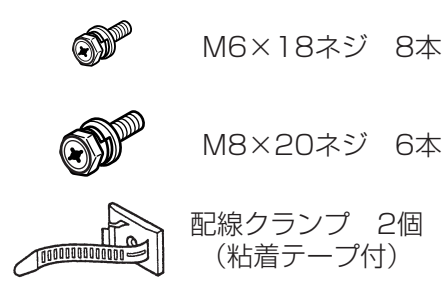
■ 設置は、必ず取付け工事業者に依頼してください。

■ 取付け不備、取扱い不備による事故、損傷については、当社は責任を負いません。

◎ 販売店様、工事店様へ

- お客様の安全のため取付け場所の強度には、プラズマテレビおよび天吊りユニットの荷重に耐えるよう十分注意のうえ、設計施工をお願いいたします。
- 各取付けに際しては、必ず2人以上で行ってください。
- 設置説明書で指定されているネジや固定具は全数確実に取りつけてください。

部品構成表

仮組立てして梱包してあります		部品袋に収納してあります
 <p>天井取付金具 1個</p> <p>スナップピン (8mm用) 2個</p> <p>角度調節金具 1個</p> <p>連結軸 2本</p>	 <p>テレビ取付金具 1個</p>	 <p>M6×18ネジ 8本</p> <p>M8×20ネジ 6本</p> <p>配線クランプ 2個 (粘着テープ付)</p>

使用上のご注意 安全に正しくお使いいただくために

絵表示について

● 製品を安全に正しくお使いいただき、あなたや他の人への危害や財産への損害を未然に防止するために、次のような絵表示をしています。



警告

■ この表示を無視して、誤った取り扱いをすると、人が死亡または重傷を負う可能性が想定される内容を示しています。



注意

■ この表示を無視して、誤った取り扱いをすると、人が傷害を負う可能性が想定される内容および物的損害の発生が想定される内容を示しています。



■ この記号は注意（警告を含む）を促す内容を示します。



注意(一般)



■ この記号は禁止の行為であることを示します。



禁止(一般)



分解禁止



■ この記号は指示の行為であることを示します。



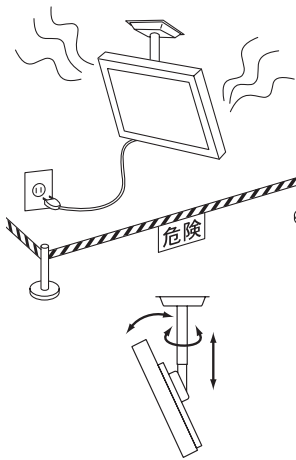
指示(一般)



電源プラグをコンセントから抜くこと

安全上のご注意

警告



電源プラグを
コンセントから抜く



販売店へ連絡を



工事業者以外
取扱い禁止

■異常が発生したらプラズマテレビの電源プラグを抜き、人が近寄れないよう処置してください。

万一、
・プラズマテレビのガタや振動が激しい、
・取付けネジや部品のゆるみやはずれがある、
などの異常状態でご使用になると、傷害の原因になります。

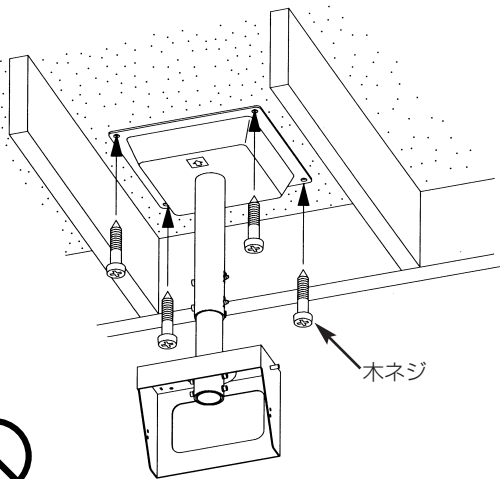
- 異常が発生したらすぐに、
- ① プラズマテレビの電源スイッチをOFFにしてください。
 - ② 電源プラグをコンセントから抜いてください。
 - ③ 人が近寄れないようロープを張るなどの処置をしてください。
 - ④ 販売店に連絡してください。

■天吊りユニットの設置や取付けの移動、角度の調整を行う際は、必ず販売店に依頼してください。

誤った設置や調整はプラズマテレビが落下してけがの原因になります。

設置場所について

警告



■天吊りユニットを設置する天井面は、プラズマディスプレイと天吊りユニット等の総合荷重に長期間十分耐え、また地震や想定される震動や外力に十分耐える施工を行ってください。

誤った取付けを行った場合、プラズマテレビが落下して傷害の原因になります。

(プラズマテレビ+天吊りユニット)の合計質量

=59kg・・・W50-PDH3000

=48kg・・・W42-PD3000, W42-PDH3000, W42-PDW3000,
W42-PDH2200, W42-PDH2100, W42-PD2000

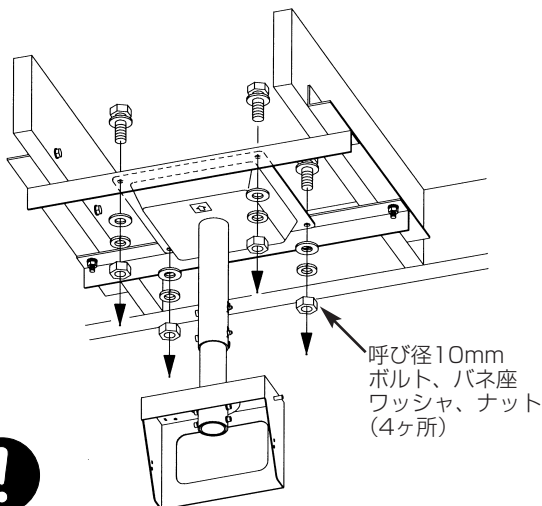
=44kg・・・W37-PD3000, W37-PDH3000, W37-PDW3000,
W37-PDH2200, W37-PD2100, W37-PDH2100,
W37-PDT1

=38kg・・・W32-PD3000, W32-PDH3000, W32-PDW3000,
W32-PDH2200, W32-PD2100, W32-PDH2100

●荷重は必ず梁などの堅牢な構造材で受けるようにし、ボルト、バネ座、ワッシャ、ナットで確実に取付けてください。

●強度が不十分な天井面への直接取付けや、引抜力の信頼性が低い木ネジやアンカーネジは使用しないでください。

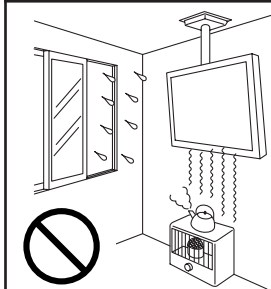
●天吊りユニットを天井構造材に取付けるためのネジ類は構造材に合った市販の呼び径10mm用をご使用ください。



呼び径10mm
ボルト、バネ座
ワッシャ、ナット
(4ヶ所)

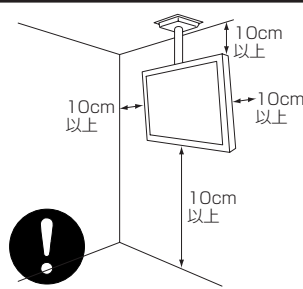


⚠ 注意



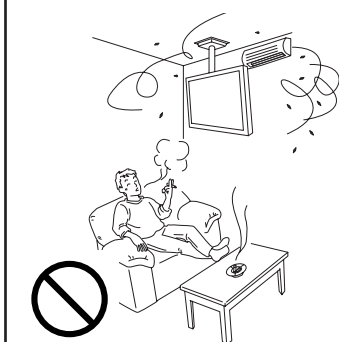
■ 温度や湿度の高いところや水のかかるところに取付けないでください。

火災や感電の原因になることがあります。



■ 通風孔をふさがないでください。また周囲に十分に距離をとり通風をさまたげないようにしてください。

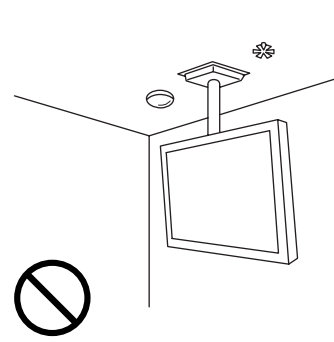
内部が高温になって火災の原因になることがあります。



■ エアコンディショナーの吹出し、吸込み口のそばに取付けないでください。

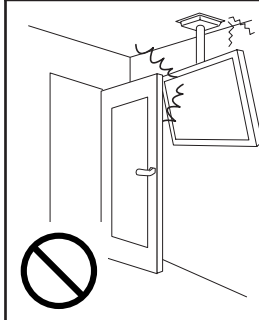
■ ほこりや油煙、たばこの煙の多い場所を取付けないでください。

火災の原因になることがあります。



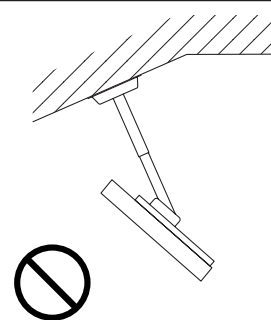
■ スプリンクラや感知器のそばに取付けないでください。

誤動作や感電の原因になることがあります。



■ 振動の多いところや衝撃や大きな力がかかる場所に取付けないでください。

落下や破損による傷害の原因になることがあります。

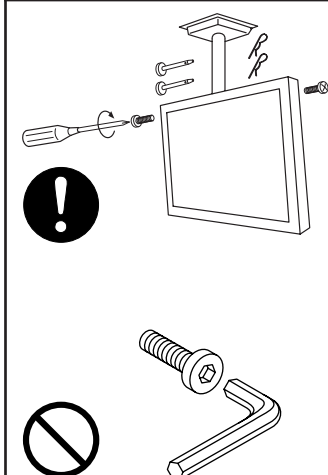


■ 水平面以外には取付けないでください。また、あおむけに取付けないでください。

破損による落下の原因やプラズマテレビの異常な温度上昇による火災の原因になることがあります。

設置するとき

⚠ 警告

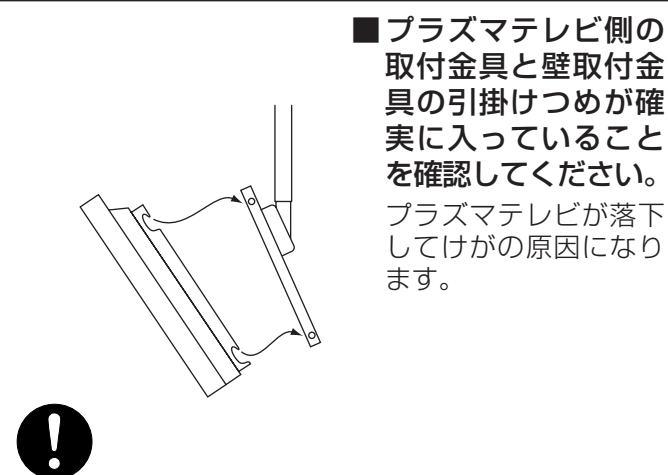


■ 連結軸、スナップピンやボルト、ネジ類は所定の場所に確実に取付けてください。

プラズマテレビが落下してけがの原因になります。

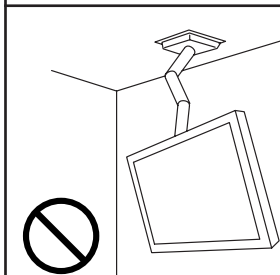
■ 六角レンチ頭のネジははずしたり、ゆるめたりしないでください。

取付けが不完全になり、落下してけがの原因になります。



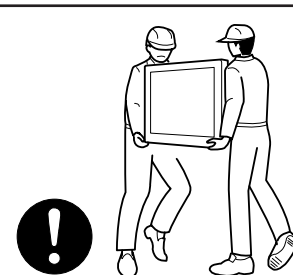
■ プラズマテレビ側の取付金具と壁取付金具の引掛けつめが確実に入っていることを確認してください。

プラズマテレビが落下してけがの原因になります。



■ 部品を改造しないでください。また、こわれた部品を使わないでください。

プラズマテレビが落下してけがの原因になります。



■ 設置作業は必ず2人以上で行ってください。

重量物が落下してけがの原因になります。

設置方法

設置場所のスペース

天吊りユニット寸法図を参考に、天井強度が十分確保されている設置場所を決めてください。また、天吊りユニットの高さ調節位置や画面の前傾角度、左右方向角度も事前に設定してください。プラズマテレビの寸法は機種により多少異なる場合があります。

W32-PD3000

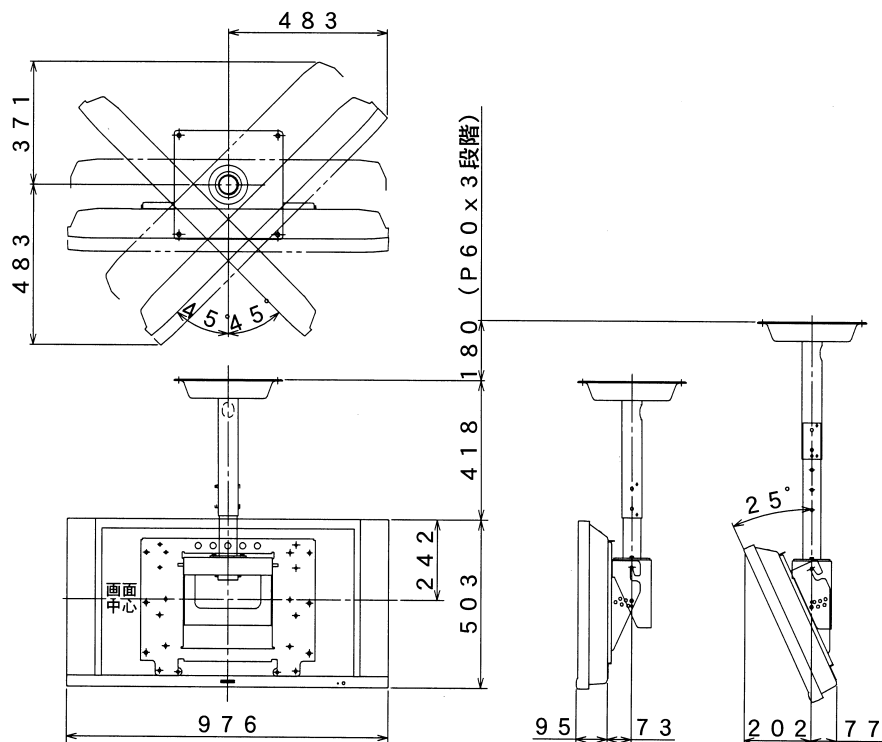
W32-PDH3000

W32-PDW3000

W32-PDH2200

W32-PD2100

W32-PDH2100



W37-PD3000

W37-PDH3000

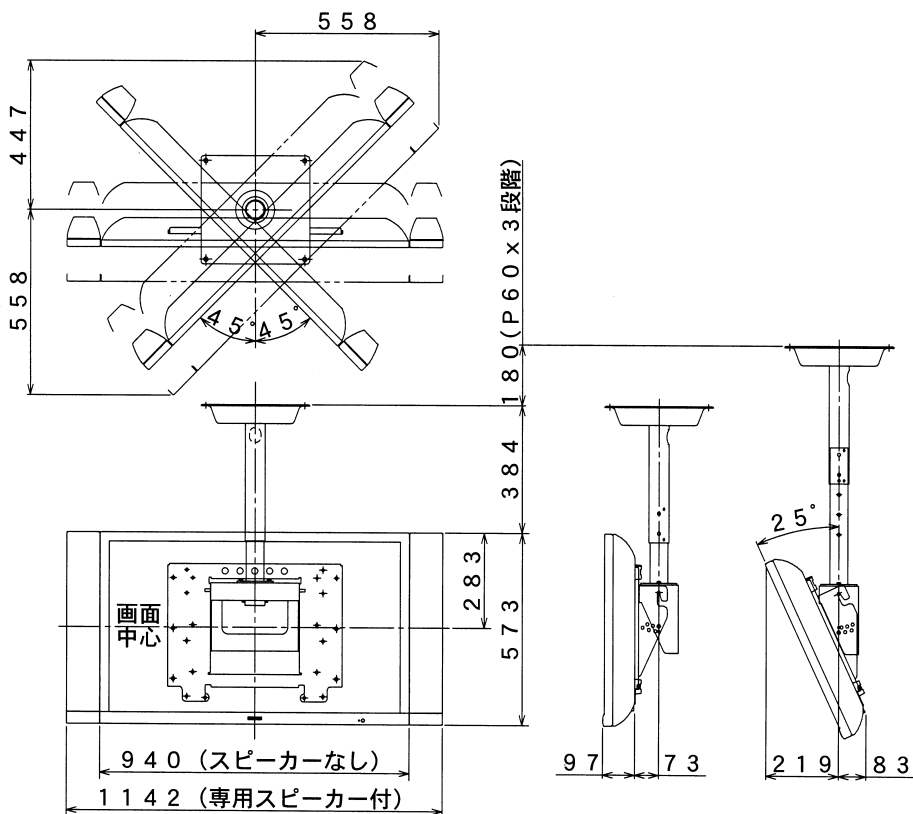
W37-PDW3000

W37-PDH2200

W37-PD2100

W37-PDH2100

W37-PDT1



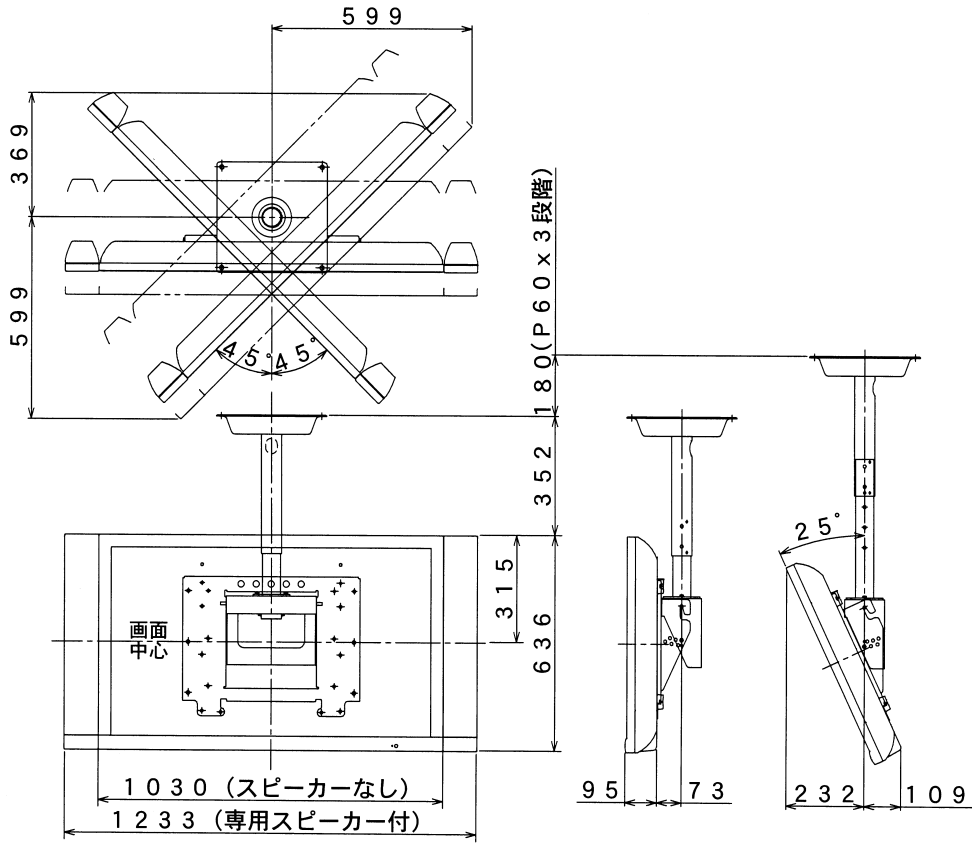
W42-PD3000

W42-PDH3000

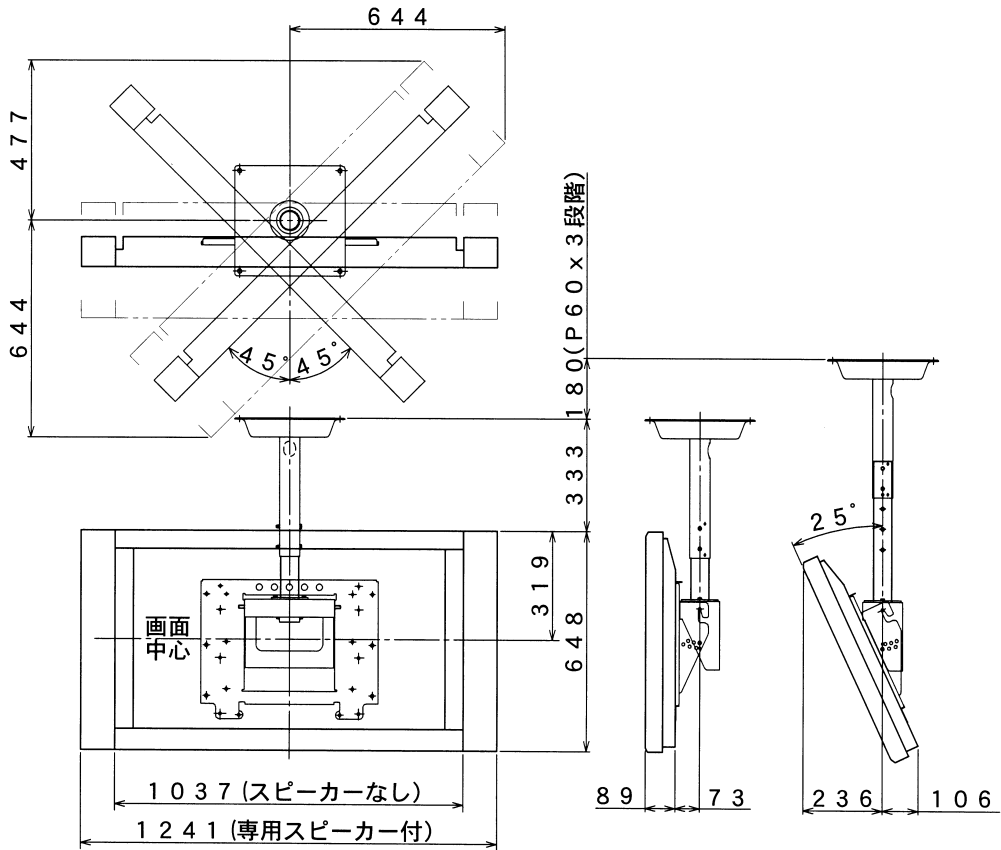
W42-PDW3000

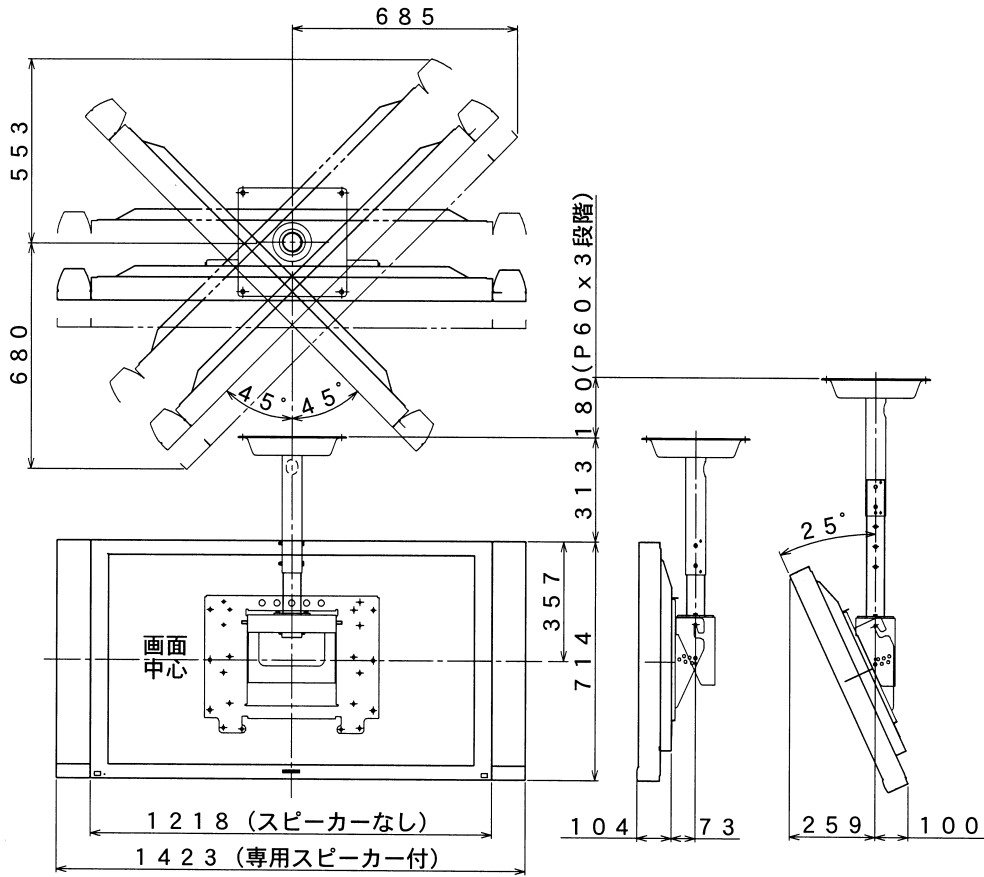
W42-PDH2200

W42-PDH2100

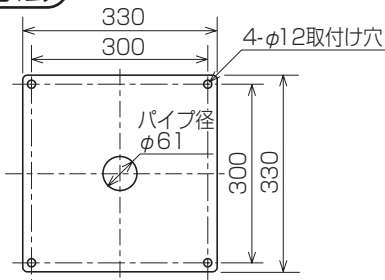


W42-PD2000





天井取付部寸法



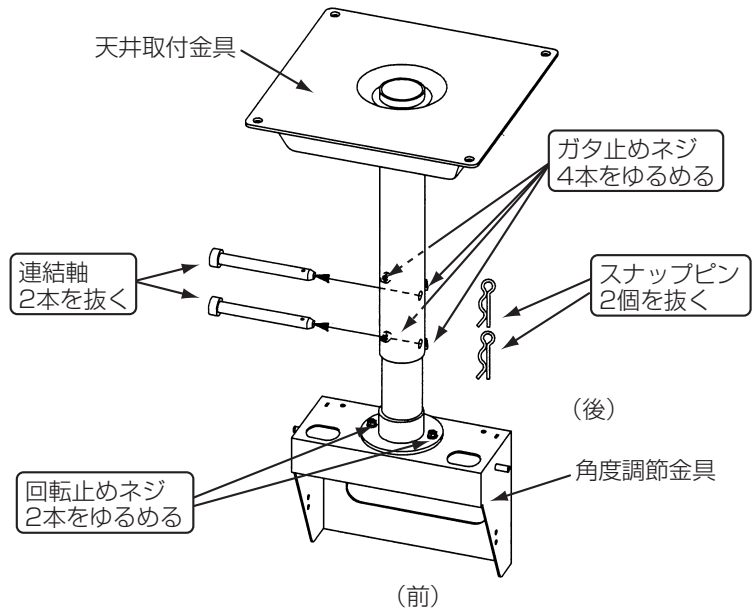
調節可能範囲

高さ方向：180mm (P60×3段階)
 前傾角度：0, 5, 10, 15, 20, 25° (6段階)
 左右方向角度：左右各45° (連続)

天井取付金具の取付け

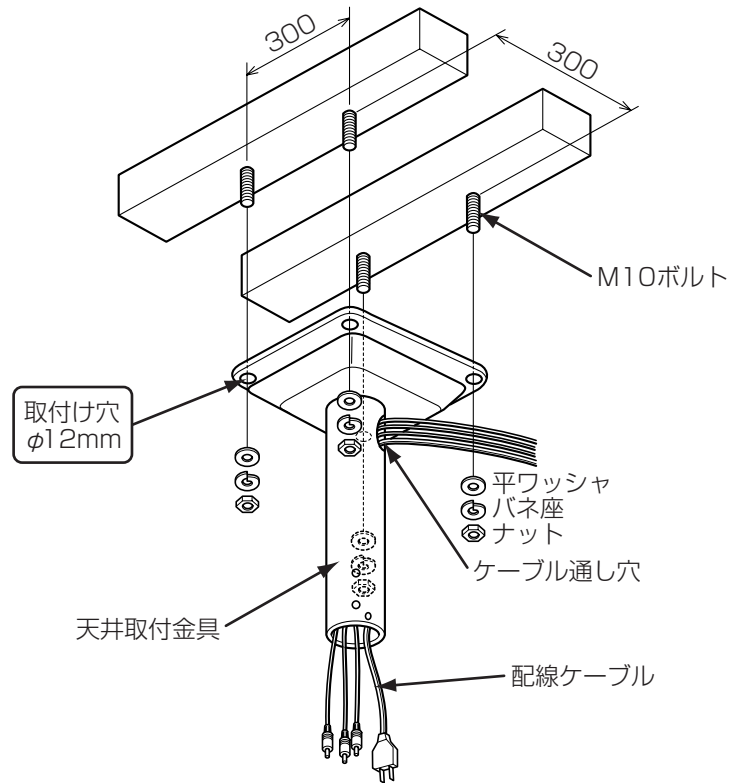
1. 分解

- ガタ止めネジ4本と回転止めネジ2本をわずかにゆるめてください。
上記のネジはゆるめるだけで、抜き取らないでください。
- スナップピン2個を抜き、連結軸2本を抜いてください。
- 天井取付金具と角度調節金具を別々にしてください。



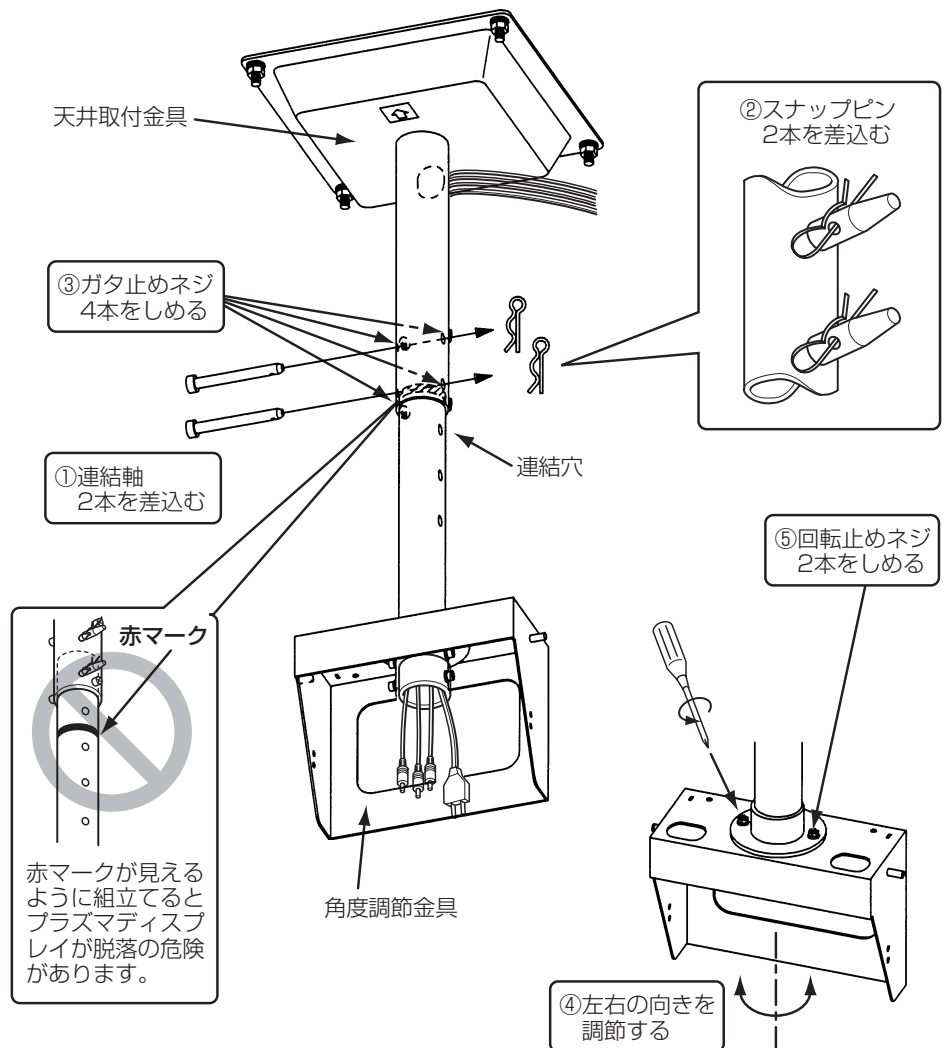
2. 天井への取付け

- 必要に応じて天井取付金具に配線ケーブルを通してください。
- ケーブル通し穴が後ろに向くように天井取付金具を天井に取り付けてください。
- 天井側のボルト類やワッシャ類、ナット類は天井の構造に応じて適切な市販品を用意してください。



3. 角度調節金具の取付け

- ① 配線ケーブルをパイプに通してから、角度調節金具を天井取付金具に差込んでください。
このとき、パイプの赤マークが見えない範囲で高さを調節して、連結軸2本を差込んでください。
また角度調節金具の連結穴を必ず2本の連結軸とも貫通させてください。
- ② 連結軸の先端の穴にスナップピンを差込んでください。
- ③ ガタ止めネジ4本を締めつけてください。
- ④ 画面の左右方向の向きを調節してください。
- ⑤ 回転止めネジ2本を締めつけてください。



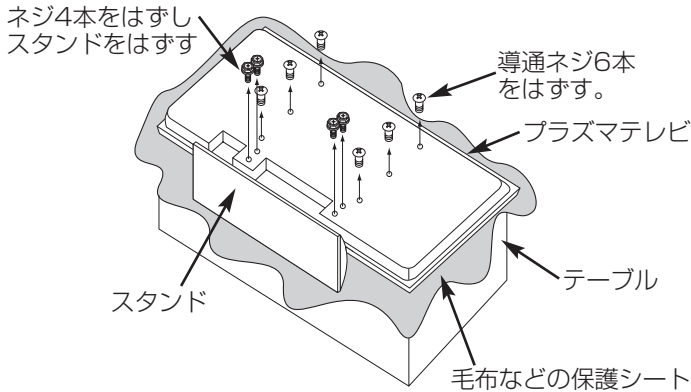
テレビ取付金具をプラズマテレビに取付ける

1. スタンドをはずす

W32-PD3000, W32-PDH3000, W32-PDW3000

W32-PDH2200, W32-PD2100, W32-PDH2100

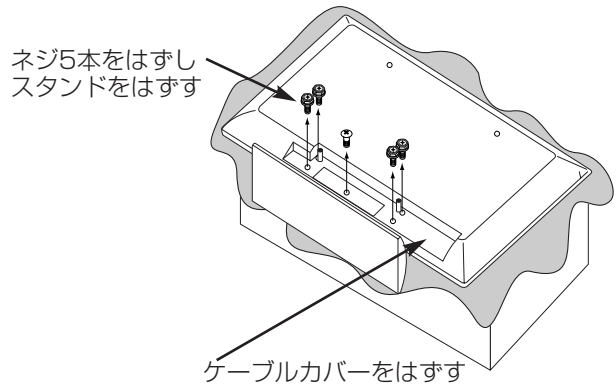
- ① プラズマテレビ後面のネジ4本をはずしスタンドをはずしてください。
- ② 裏カバーのアースをとめるための導通ネジ6本をはずしてください。



W37-PD3000, W37-PDH3000, W37-PDW3000

W37-PDH2200, W37-PD2100, W37-PDH2100

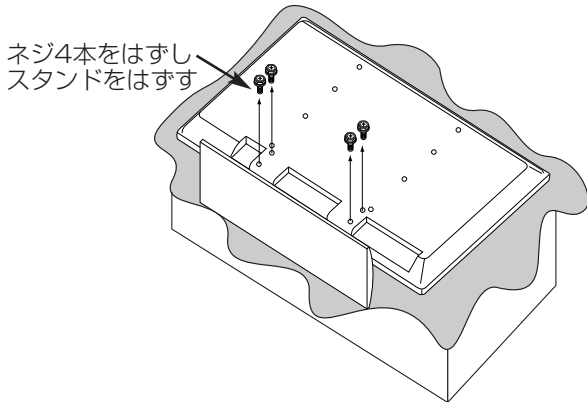
- ① プラズマテレビ下部のケーブルカバーをはずしてください。
- ② プラズマテレビ後面のネジ5本をはずしスタンドをはずしてください。



W42-PD3000, W42-PDH3000, W42-PDW3000

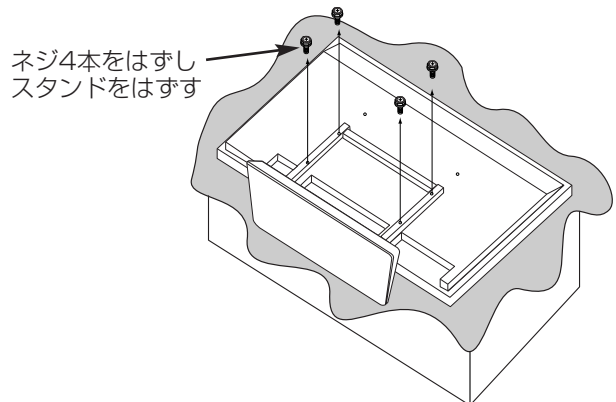
W42-PDH2200, W42-PDH2100

- プラズマテレビ後面のネジ4本をはずしスタンドをはずしてください。



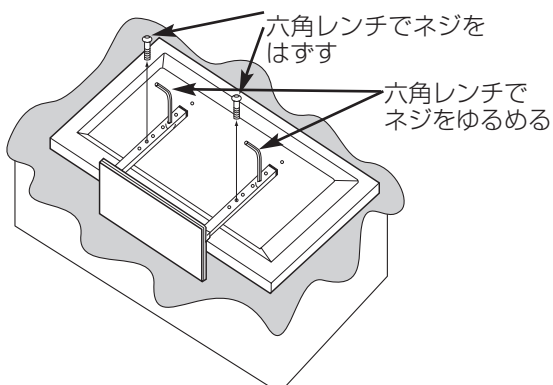
W42-PD2000

- プラズマテレビ後面のネジ4本をはずしスタンドをはずしてください。



W50-PDH3000

- スタンドが組立て済みの場合はスタンドの組立説明書に従いスタンドをはずしてください。六角レンチ (5mm) はスタンドに同梱のものをご使用ください。



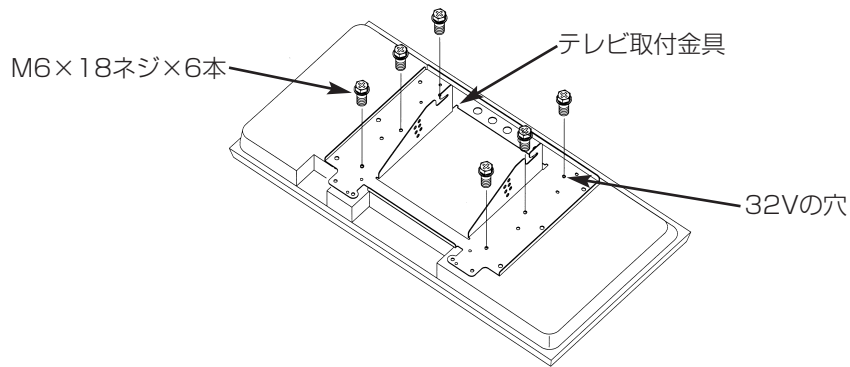
2. 専用スピーカーなどを取付ける。

- 必要に応じて専用スピーカーなどをそれぞれの取扱説明書の指示に従って取付けてください。

3. テレビ取付金具を取付ける

W32-PD3000, W32-PDH3000, W32-PDW3000, W32-PDH2200, W32-PD2100, W32-PDH2100

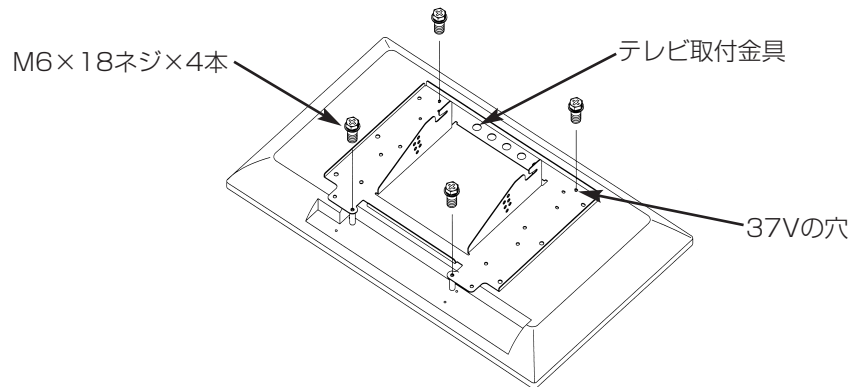
■ プラズマテレビ後面にテレビ取付金具をM6×18ネジ6本で取付けてください。



W37-PD3000, W37-PDH3000, W37-PDW3000, W37-PDH2200, W37-PD2100, W37-PDH2100

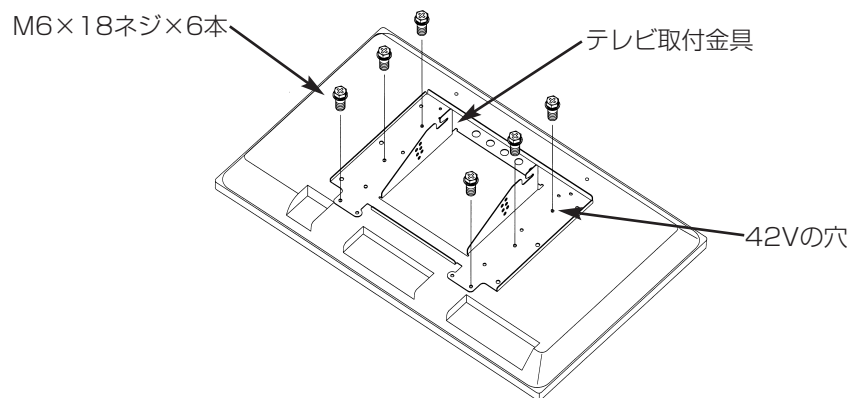
W37-PDT1

■ プラズマテレビ後面にテレビ取付金具をM6×18ネジ4本で取付けてください。



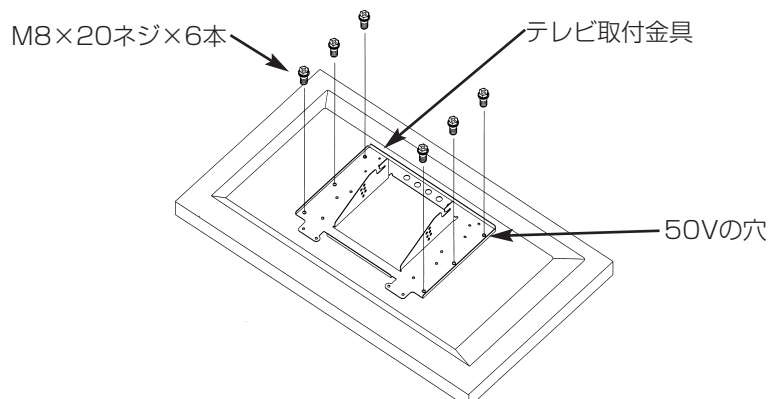
W42-PD3000, W42-PDH3000, W42-PDW3000, W42-PDH2200, W42-PDH2100, W42-PD2000

■ プラズマテレビ後面にテレビ取付金具をM6×18ネジ6本で取付けてください。



W50-PDH3000

■ プラズマテレビ後面にテレビ取付金具をM8×20ネジ6本で取付けてください。

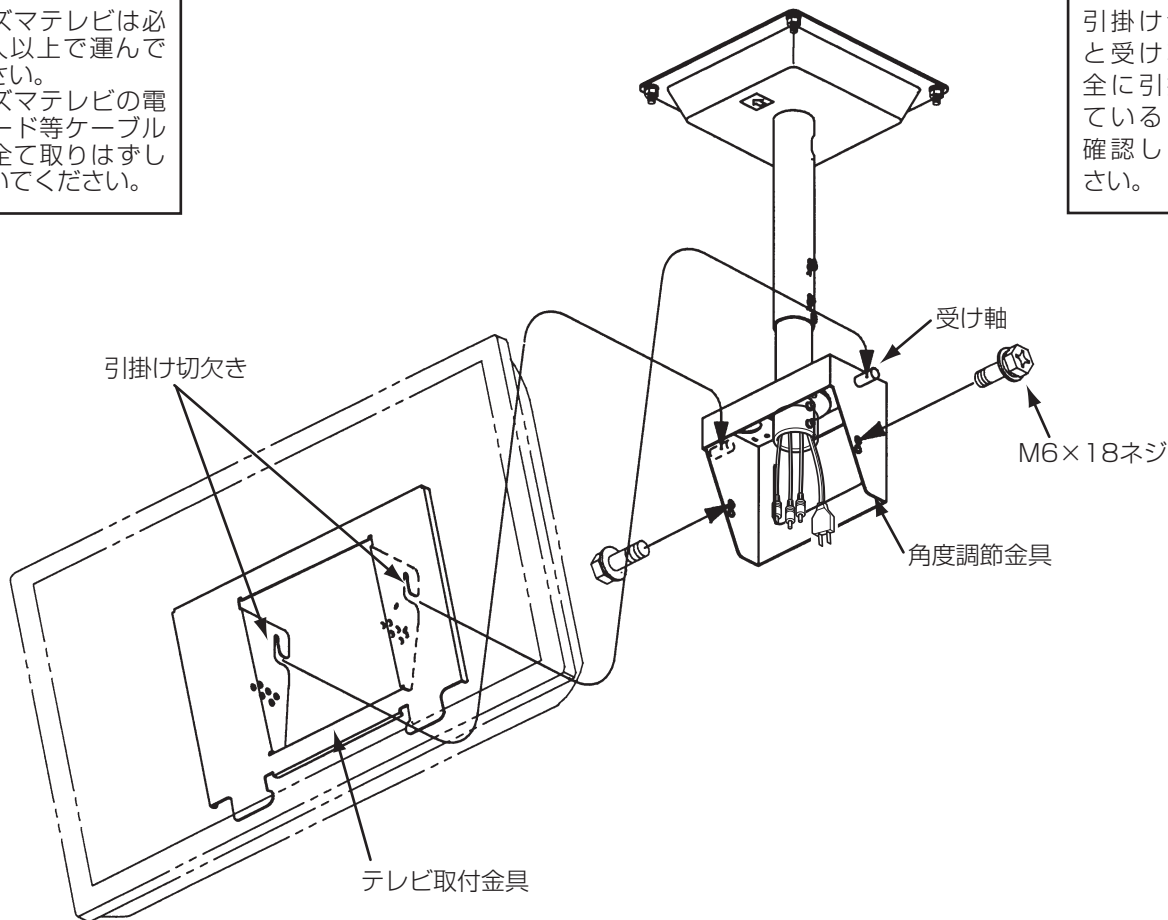


プラズマテレビを角度調節金具に取り付ける

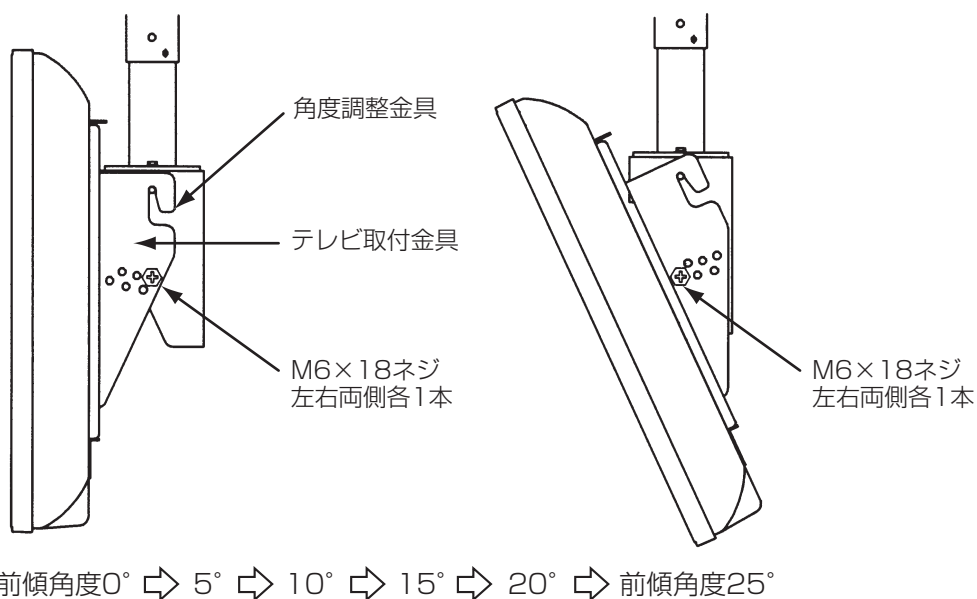
1. プラズマテレビ背面に取付けられたテレビ取付金具の引掛け切欠きを角度調節金具の受け軸に引掛けてください。

- プラズマテレビは必ず2人以上で運んでください。
- プラズマテレビの電源コード等ケーブル類は全て取りはずしておいてください。

引掛け切欠きと受け軸が完全に引掛かっていることを確認してください。



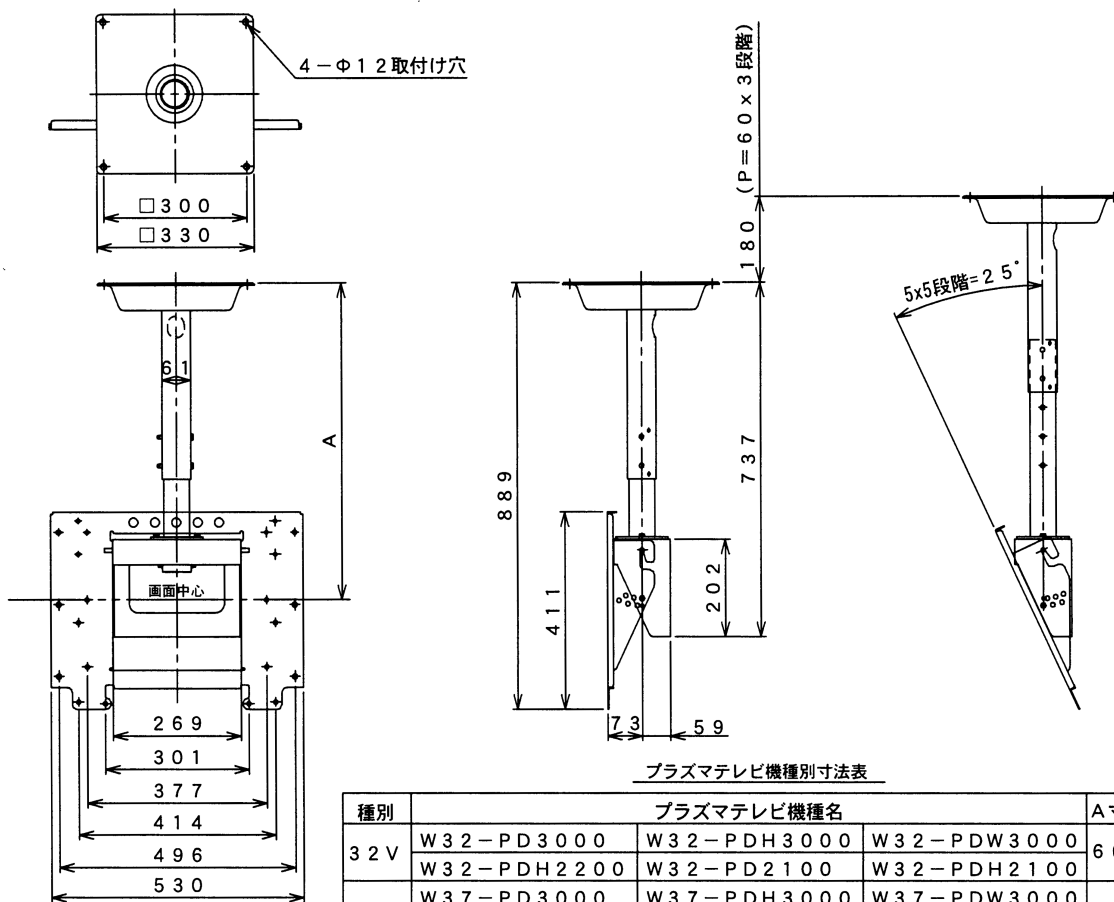
2. プラズマテレビの前傾角度を調節し、角度調節金具の両側からM6×18ネジ各1本で固定してください。



3. 取付け完了後、配線ケーブルを必要に応じケーブルクランプで固定してください。

製品仕様

外形寸法



プラズマテレビ機種別寸法表

種別	プラズマテレビ機種名			A寸法
32V	W32-PD3000	W32-PDH3000	W32-PDW3000	660
	W32-PDH2200	W32-PD2100	W32-PDH2100	
37V	W37-PD3000	W37-PDH3000	W37-PDW3000	667
	W37-PDH2200	W37-PD2100	W37-PDH2100	
	W37-PDT1			
42V	W42-PD3000	W42-PDH3000	W42-PDW3000	667
	W42-PDH2200	W42-PDH2100		
	W42-PD2000			652
50V	W50-PDH3000			670

質量	13kg			
主な素材	鋼板			
表面処理	ダークグレー焼付け塗装仕上げ			
前傾角度調整	0、5、10、15、20、25° (6段階)			
左右角度調節	±45° (連続)			
上下方向位置調節	180mm (P60mm×3段階)			
取付対象製品	日立プラズマテレビ	32V型/ W32-PD3000 W32-PDH2200	W32-PDH3000 W32-PD2100	W32-PDW3000 W32-PDH2100
		37V型/ W37-PD3000 W37-PDH2200 W37-PDT1	W37-PDH3000 W37-PD2100	W37-PDW3000 W37-PDH2100
		42V型/ W42-PD3000 W42-PDH2200	W42-PDH3000 W42-PDH2100	W42-PDW3000 W42-PD2000
		50V型/ W50-PDH3000		

この天吊りユニットは株式会社日立製作所の認定を受け、
朝日工業株式会社が販売するものです。

朝日工業株式会社

〒441-3111 愛知県豊橋市原町字蔵社88番地
電話 (0532) 41-2118