


このたびは、日立テレビスタンドをお買い上げいただきありがとうございました。  
製品を安全に正しくお使いいただき、お使いになる人や他の人への危害、損害を未然に防ぐために、下記安全上のご注意をよくお読みになり、表示内容をよく理解し、必ずお守りください。そのあと大切に保存し、必要なお読みください。

**安全上のご注意**




必ずお守りください

警告表示と図記号について

■誤った取扱いをしたときに生じる危険とその程度を、次の表示で説明しております。


 この表示は、誤った取扱いをすると傷害や損害が発生する可能性があることを示しています。

■お守りいただきたい内容を次の絵表示で説明しています。

 「注意」を表わします。十分に気を付けてください。  
 「禁止」を表わします。絶対に行わないでください。  
 「強制」をあらわします。必ず実行してください。

**注意**

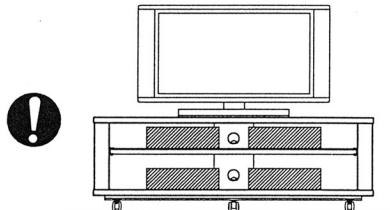
■カタログに記載されているプラズマテレビ以外には使用しないでください。  
指定以外の組み合わせで使用すると、倒れたり破損してけがの原因となることがあります。

 このスタンドは下記の日立プラズマテレビ専用です。

- |             |             |
|-------------|-------------|
| W32-PD2100  | W37-PD2100  |
| W32-PDH2100 | W37-PDH2100 |
| W32-PDH2200 | W37-PDH2200 |
| W32-PD3000  | W37-PD3000  |
| W32-PDH3000 | W37-PDH3000 |
| W32-PDW3000 | W37-PDW3000 |

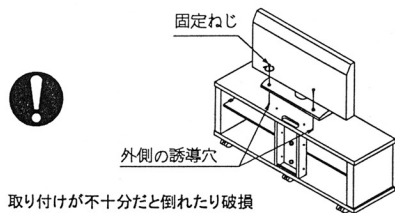
- |             |             |
|-------------|-------------|
| W42-PD2000  | W50-PDH3000 |
| W42-PDH2100 |             |
| W42-PDH2200 |             |
| W42-PD3000  |             |
| W42-PDH3000 |             |
| W42-PDW3000 |             |

■天板には50Kg、底板・ガラス棚には25Kgを超える機器を載せないでください。



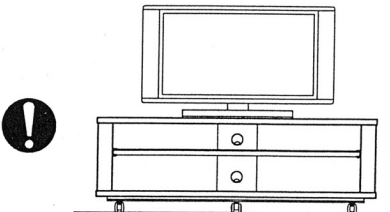
載せられる重量を超えて長時間使用すると破損して、けがの原因となることがあります。

■プラズマテレビは、正しく載せてください。転倒防止の措置をしてください。



取り付けが不十分だと倒れたり破損してけがの原因となることがあります。

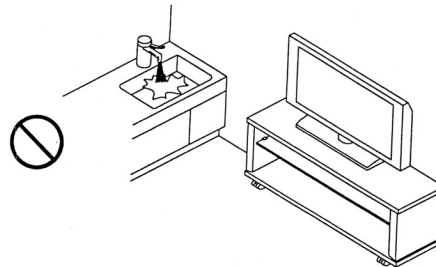
■水平で安定した場所に据え付けてください。



倒れたり、破損してけがの原因となることがあります。

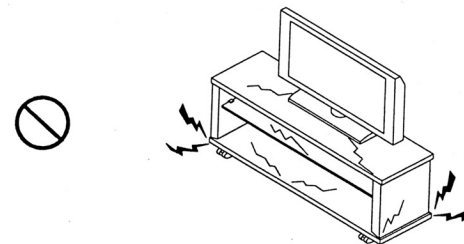
**注意**

■湿度の高い場所では使用しないでください。



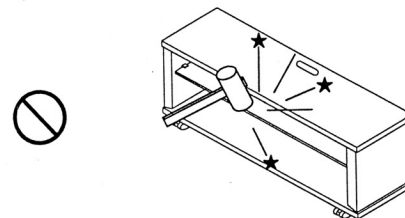
長時間の使用では、そり・変形などが発生し強度低下を招くことがあり、倒れたり破損してけがの原因となることがあります。

■万一、テレビスタンドが変形、ひび割れを起こした場合は使用しないでください。



そのまま使用すると倒れたり破損してけがの原因となることがあります。

■ガラス棚に衝撃を与えたり、鋭利なものをぶつけたり、傷をつけたりしないでください。



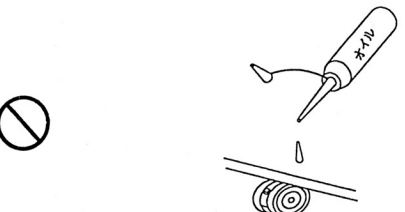
破損した場合  
破片が飛び散りけがの原因となることがあります。  
ガラスは傷がはいった状態で長時間使用すると、傷が進行し自然に破壊することがあります。

■前面キャスターのロック及び解除。  
移動しないときは、必ずキャスターをロックしてください。



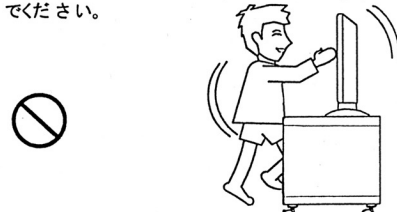
車輪がロックされている時は、赤いマークが表示されています。

■キャスターに注油しないでください。



ひび割れ、破損の原因となり、倒れたり破損してけがの原因となることがあります。

■テレビスタンドに乗ったり、踏み台がわりに使わないでください。



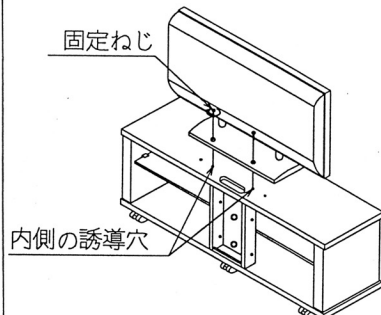
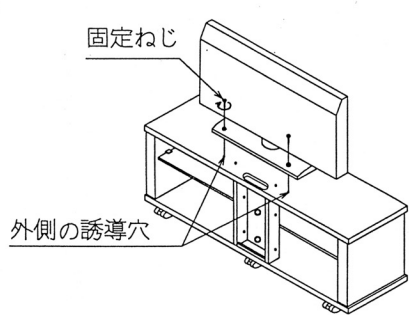
倒れたり、破損してけがの原因となることがあります。特に小さいお子様にはご注意ください。

## 設置方法

■テレビを所定の位置に合わせて、同梱の固定ねじ(2箇所)で固定してください。

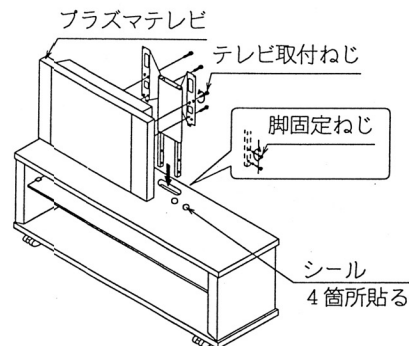
W32-PD2100	W37-PD2100	W42-PD2000	
W32-PDH2100	W37-PDH2100	W42-PDH2100	
W32-PDH2200	W37-PDH2200	W42-PDH2200	
W32-PD3000	W37-PD3000	W42-PD3000	W50-PDH3000
W32-PDH3000	W37-PDH3000	W42-PDH3000	
W32-PDW3000	W37-PDW3000	W42-PDW3000	

を使用する場合



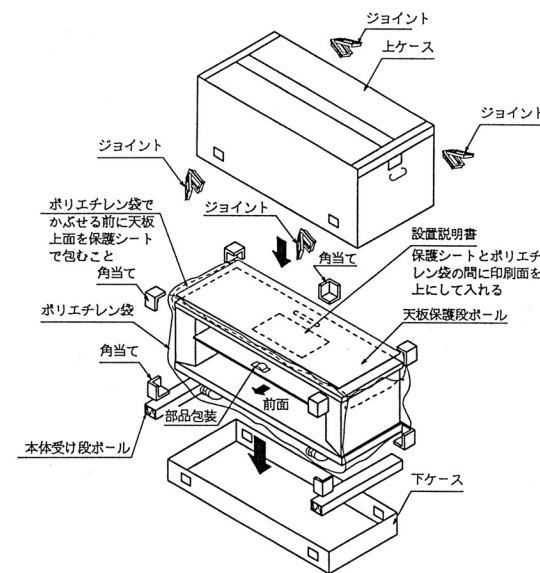
■プラズマテレビ取付金具(TB-PD01S・TB-PYF5021)を使用する場合

天板後側の穴にプラズマテレビ取付金具を取り付けて使用することが出来ます。その場合は、天板の丸穴4箇所と同梱のシールを貼ってください。

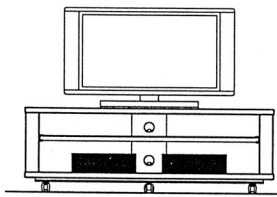


プラズマテレビ取付金具の詳細取り付け方法は、TB-PD01S・TB-PYF5021の取扱説明書をご覧ください。

## 梱包要領



■ビデオデッキを載せる位置  
ビデオデッキは底板に収納してください。



ビデオデッキをプラズマテレビの近くに置くとビデオ再生画面が乱れる場合があります。

■プラズマテレビを設置する時は、必ず2人以上で作業を行ってください。

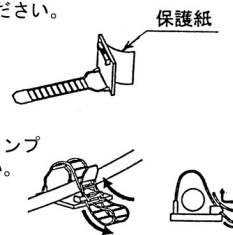


■配線クランプの取り付け方

ケーブルを接続後、配線クランプでケーブルを必要に応じて固定してください。

保護紙を剥がして貼り付けてください。

線材を図のように配線クランプに入れて固定してください。



## 主な仕様

・外形寸法	: 幅1423mm×奥行450mm×高さ486mm
・製品質量	: 46kg
・天板耐荷重	: 50kg
・ガラス棚耐荷重	: 25kg
・表面仕上げ	: 繊維板 ウレタン塗装仕上げ
・内装品	: 固定ねじ 2本
	: シール 1枚(φ15×4)
	: 配線クランプ 2個

## ご使用上のご注意

- 高温にならない場所に置いてください。直射日光が当たるところや、熱器具の近くに置くと塗装面のふくれやはがれ、変色の原因となります。
- テレビスタンドの化粧面にセロハンテープなどの粘着性のものを付着させますと化粧面がはがれることがありますので、付着させないようにご注意ください。

- 汚れは乾いた布でふいてください。汚れがひどい時は水にうすめた中性洗剤に浸した布をよくしぼりふいてください。なおベンジン・シンナー・家庭用ワックスなどでふくと変質したり、色はがれる原因となります。化学ぞうきんをご使用の際は、その注意書に従ってください。

このテレビスタンドは株式会社日立製作所の認定を受け、朝日工業株式会社が販売するものです。

朝日工業株式会社  
〒441-3111 愛知県豊橋市原町字蔵社88  
電話(0532)41-2118

裏面もお読みください