

日立プラズマテレビ壁寄せ金具
TB-PYF5021 設置説明書

このたびは、日立プラズマテレビ壁寄せ金具をお買い上げいただきありがとうございました。
製品を安全に正しくお使いいただき、お使いになる人や他の人への危害、損害を未然に防ぐために、下記安全上のご注意をよくお読みになり、表示内容をよく理解し、必ずお守りください。そのあと大切に保存し、必要なときにお読みください。

安全上のご注意

必ずお守りください

警告表示と図記号について

■誤った取扱いをしたときに生じる危険とその程度を、次の表示で説明しております。

注意 この表示は、誤った取扱いをすると傷害や損害が発生する可能性があることを示しています。

■お守りいただきたい内容を次の絵表示で説明しています。

「注意」を表わします。 「禁止」を表わします。 「強制」をあらわします。
十分に気を付けてください。 絶対に行わないでください。 必ず実行してください。

注意

■カタログに記載されているプラズマテレビ以外には使用しないでください。

このプラズマテレビ取付金具は
下記の日立プラズマテレビ専用です。

W50-PDH3000

指定以外の組み合わせで使用すると、倒れたり破損してけがの原因となることがあります。

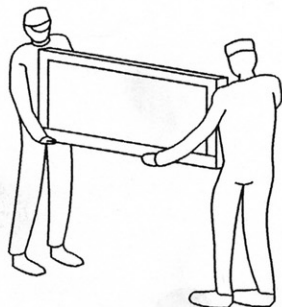
■必ず専用のスタンドにセットして使用してください。

このプラズマテレビ取付金具は
下記のテレビスタンド専用です。

TB-PD01HSL
TB-PWN0021

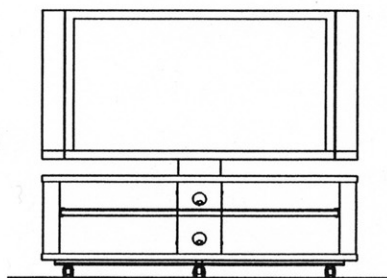
指定以外の組み合わせで使用すると、倒れたり破損してけがの原因となることがあります。

■プラズマテレビを設置する時は、必ず2人以上で作業を行ってください。



重量物が落下してけがの原因となります。

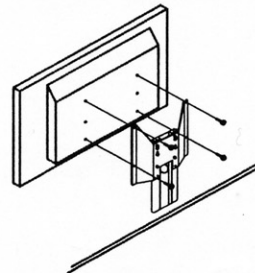
■プラズマテレビは、正しくセットしてください。



誤った設置をすると倒れたり、プラズマテレビが落下して、けがの原因となることがあります。

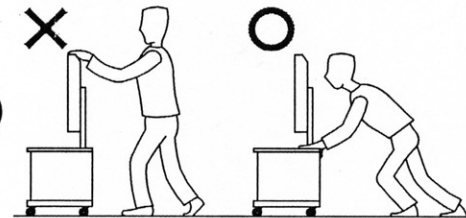
注意

■ボルトやねじ類は所定の位置に確実に締め付けてください。



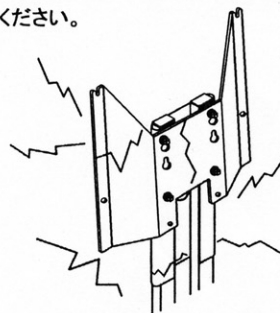
不十分な組み立てかたをすると強度が保てず倒れたり、破損してけがの原因となることがあります。

■移動する時は、スタンドを押して移動してください。



プラズマテレビを押して移動すると倒れたり、転倒してけがの原因となることがあります。

■部品を改造しないでください。また、こわれた部品を使用しないでください。



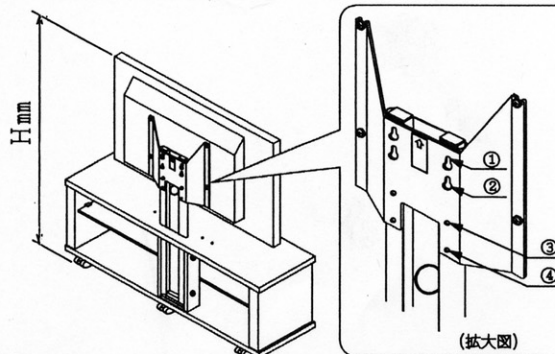
プラズマテレビが落下したり、破損してけがの原因となることがあります。

■テレビスタンドに乗ったり、踏み台がわりに使わないでください。



倒れたり、破損してけがの原因となることがあります。特に小さいお子様はご注意ください。

■プラズマテレビ取付け外観図



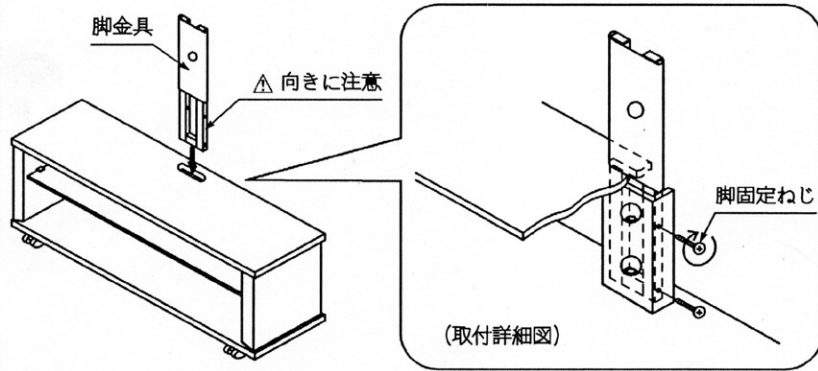
プラズマテレビ取付け高さ (Hmm)	
取付穴	W50-PDH3000
①と③を使用	1280
②と④を使用	1340

設置方法

■設置前に⊕ドライバーをご用意ください。

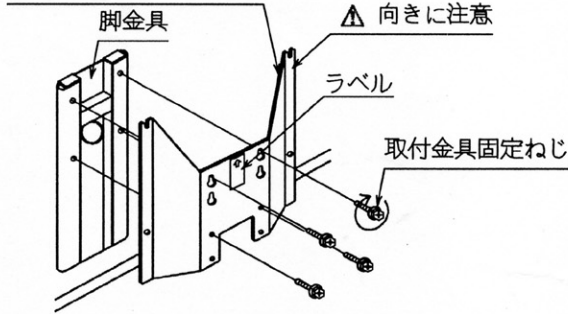
1. 脚金具をスタンドに脚固定ねじでセットしてください。

・スタンドの後面側より図のようにセットしてください。



2. プラズマテレビ取付金具をお好みの高さに調節して、脚金具に取付金具固定ねじで取り付けください。高さについては、プラズマテレビ取付外観図をご覧ください。

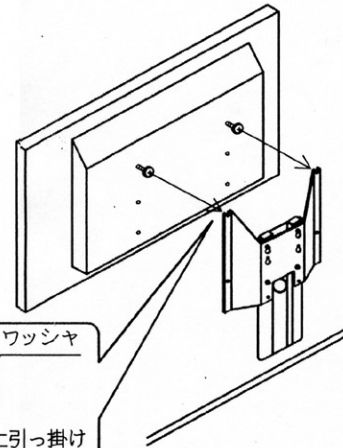
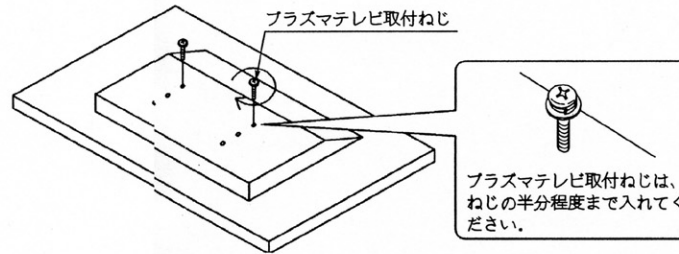
プラズマテレビ取付金具



3. プラズマテレビを取り付けてください。

・プラズマテレビ後面穴に付属のプラズマテレビ取付ねじ2本を仮止めて、取付金具の切欠き部に引っ掛けてください。

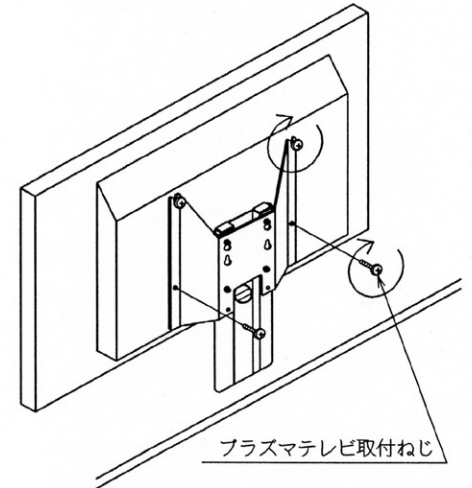
※設置作業は2人以上で行ってください。
重量物が落下してけがの原因となります。



4. 左右下側のねじ2本を取り付けてください。

・プラズマテレビ後面穴に残りの付属ねじを止めてください。

※ねじ締め付けは確実に行ってください。
強度が保てず落下してけがの原因となります。



主な仕様

・外形寸法	: 幅536mm×奥行76mm×高さ1031mm
・製品質量	: 8kg
主な材料	
・表面仕上げ	: アクリル静電塗装仕上げ
・構成部品	: 脚金具 1個
	: プラズマテレビ取付金具 1個
	: 脚固定ねじ (シルバー) 4本
	: 取付金具固定ねじ (黒) 4本
	: プラズマテレビ取付ねじ(ゴールド) 4本

使用上のご注意

- 高温にならない場所に置いてください。直射日光が当たるところや、熱器具の近くに置くと塗装面のふくれやはがれ、変色の原因となります。
- プラズマテレビ取付金具の化粧面にセロハンテープなどの粘着性のものを付着させますと化粧面がはがれることがありますので、付着させないようご注意ください。

- 汚れは乾いた布でふいてください。汚れがひどい時は水にうすめた中性洗剤に浸した布をよくしぼりふいてください。なおベンジン・シンナー・家庭用ワックスなどでふくと変質したり、色がはげる原因となります。化学ぞうきんをご使用の際は、その注意書に従ってください。

このプラズマテレビ取付金具は株式会社日立製作所の認定を受け、朝日工業株式会社が販売するものです。

朝日工業株式会社

〒441-3111 愛知県豊橋市原町字蔵社88
電話(0532)41-2118

裏面もご覧ください