

HITACHI

日立液晶テレビ専用壁掛けユニット

形名

TB-LKF3231

設置説明書

このたびは日立液晶テレビ専用壁掛けユニットをお買い上げいただき、まことにありがとうございました。正しくお使いいただくために、この「設置説明書」をよくお読みください。お読みになったあとは、必ず保管してください。

◎ この液晶テレビ壁掛けユニットは、次の日立液晶テレビモニター専用です。

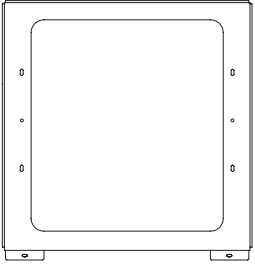

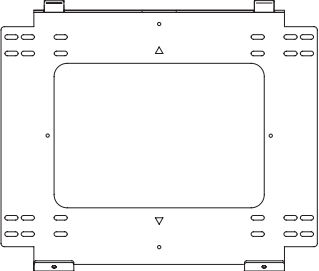





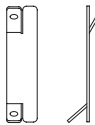
W28-L5000 W32-L5000

- 液晶テレビモニターの取付けには特別な技術が必要です。お客様による工事は一切行わないでください。
- 設置は、必ず取付け工事業者に依頼してください。
- 取付け不備、取扱い不備による事故、損傷については、当社は責任を負いません。
- 壁掛けユニットを壁面に設置後、壁掛けユニットを撤去しますと、壁面に取付けネジ類の穴やアンカーボルトが残りますのでご了承ください。また、液晶テレビモニターを長期間ご使用になりますと、液晶テレビモニターの熱や空気の流れて壁が変色することがありますのでご了承ください。

◎ 販売店様、工事店様へ

- お客様の安全のため取付け場所の強度には、液晶テレビモニターおよび壁掛けユニットの荷重に耐えるよう十分注意のうえ、設計施工をお願いいたします。
- 設置説明書で指定されているネジ類は全数確実に締めつけてください。

部品構成表

液晶テレビ取付金具 1個			部品袋に収納してあります	
壁金具 1個			 M6x15ネジ 2本	 M4x25ネジ 6本
			 M4~5用平ワッシャー 8個	 配線クランプ 2個 (粘着テープ付)
			 メンテナンス用金具 1個	

使用上のご注意 安全に正しくお使いいただくために

絵表示について

●製品を安全に正しくお使いいただき、あなたや他の人への危害や財産への損害を未然に防止するために、次のような絵表示をしています。



警告

■この表示を無視して、誤った取り扱いをすると、人が死亡または重傷を負う可能性が想定される内容を示しています。



注意

■この表示を無視して、誤った取り扱いをすると、人が傷害を負う可能性が想定される内容および物的損害の発生が想定される内容を示しています。



■この記号は注意（警告を含む）を促す内容を示します。



■この記号は禁止の行為であることを示します。



■この記号は指示の行為であることを示します。



注意（一般）



禁止（一般）



分解禁止



指示（一般）



電源プラグをコンセントから抜くこと

安全上のご注意



警告

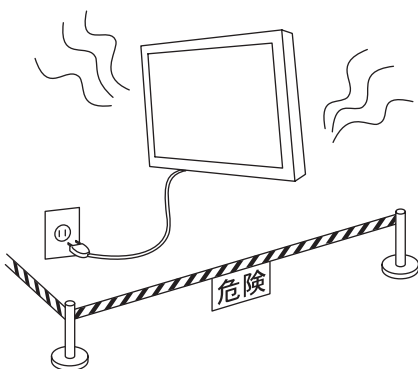
■異常が発生したら液晶テレビモニターの電源プラグを抜き、人が近寄れないよう処置してください。

万一、
・液晶テレビモニターのカタや振動が激しい、
・取付けネジや部品のゆるみやはずれがある、

などの異常状態でご使用になると、傷害の原因になります。

異常が発生したらすぐに、

- ① 液晶テレビモニターの電源スイッチをOFFにしてください。
- ② 電源プラグをコンセントから抜いてください。
- ③ 人が近寄れないようロープを張るなどの処置をしてください。
- ④ 販売店に連絡してください。



電源プラグを
コンセントから
抜く



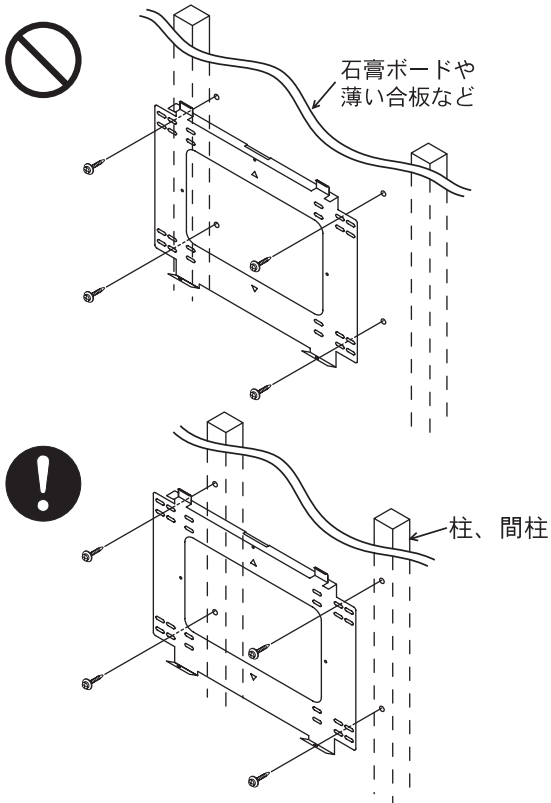
販売店へ
連絡を

■壁掛けユニットの設置や取付けの移動を行う際は、必ず販売店に依頼してください。

誤った設置や調整は液晶テレビモニターが落下してけがの原因になります。

設置場所について

警告



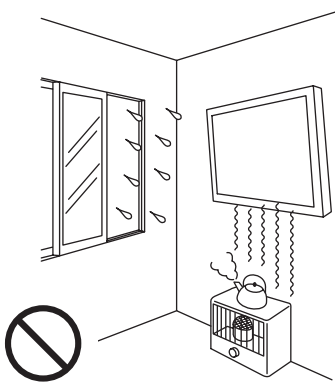
■壁掛けユニットを設置する壁面は、液晶テレビモニターと壁掛けユニット等の総合荷重に長期間十分耐え、また地震や想定される震動や角度調整のときに加わる外力などに十分耐える施工を行ってください。誤った取付けを行った場合、液晶テレビモニターが落下して傷害の原因になります。

(液晶テレビモニター+壁掛けユニット)の合計質量

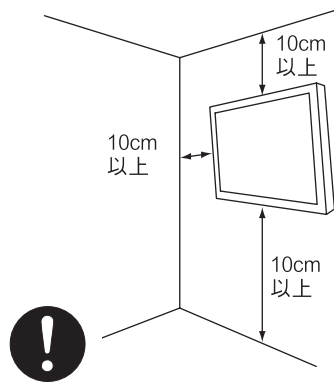
=19kg…W28-L5000 22kg…W32-L5000

- 壁が木造の場合の取付け
荷重は必ず柱や間柱に持たせるようにし、強度が不足する場合は補強してください。石膏ボードや薄い合板の壁面に直接取付けないでください。ネジ等は壁構造や材質に最適な市販品をお求めください。
- 壁がコンクリートの場合の取付け
液晶テレビモニターの荷重に十分に耐える市販品のアンカーをお求めください。各種の壁に対する市販のアンカー類およびネジ等を4個以上使用して固定します。

注意



■温度や湿度の高いところや水のかかるところに取付けないでください。火災や感電の原因になることがあります。

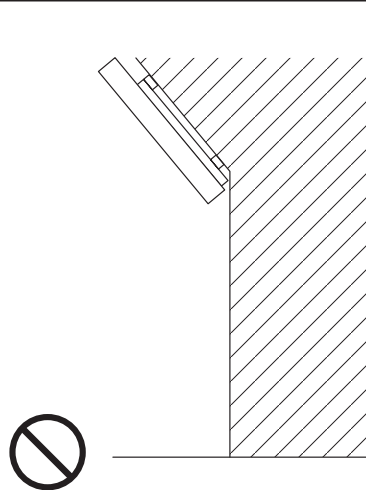


■通風孔をふさがないでください。また周囲に十分に距離をとり通風をさまたげないようにしてください。内部が高温になり故障や火災の原因になることがあります。



■エアコンディショナーの吹出し、吸込み口のそばに取付けないでください。

■ほこりや油煙、たばこの煙の多い場所に取付けないでください。火災の原因になることがあります。

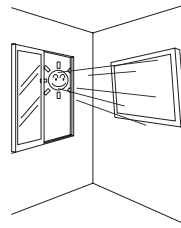


■壁掛けユニットは垂直面以外の壁面には取付けないでください。内部が高温になり故障や火災の原因になることがあります。また落下による傷害の原因になることがあります。

⚠ 注意



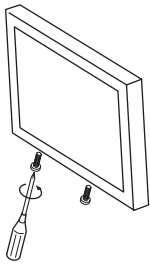
■ 振動の多いところや衝撃や大きな力がかかるところに取付けないでください。
落下や破損による傷害の原因になることがあります。



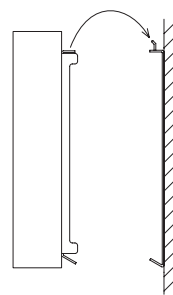
■ 直射日光や強い光の当たる場所を取付けないでください。
明るすぎるところでのご使用は目を疲れさせます。

設置するとき

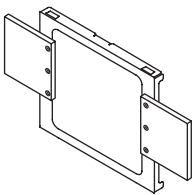
⚠ 警告



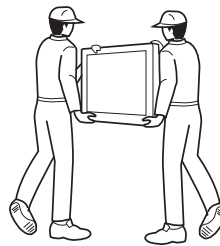
■ ボルトやネジ類は所定の場所に確実に締めつけてください。
液晶テレビモニターが落下してけがの原因になります。



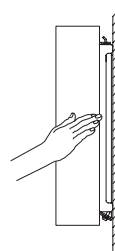
■ 液晶テレビ取付金具上部の引掛けつめが壁金具の切欠きに確実に入っていることを確認してください。
液晶テレビモニターが落下してけがの原因になります。



■ 部品を改造したり、正規の使いかた以外の使いかたをしないでください。
液晶テレビモニターが落下してけがの原因になります。



■ 設置作業は必ず2人以上で行ってください。
重量物が落下してけがの原因になります。



■ 指を挟まないように注意してください。

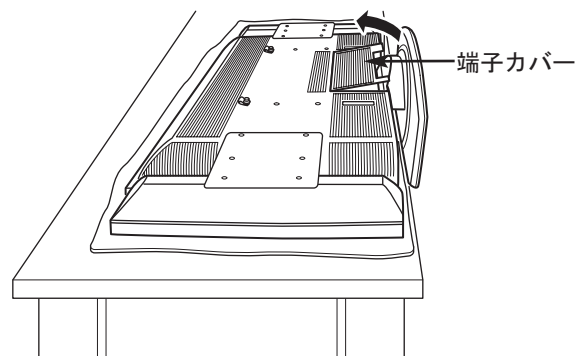
液晶テレビ取付金具を液晶テレビモニターに取付ける

1. 液晶テレビモニターを水平な場所に置く。

■ 液晶パネルを傷つけないよう、水平な場所に柔らかい布などを敷き、その上に液晶テレビモニターの正面を下に向けて置いてください。

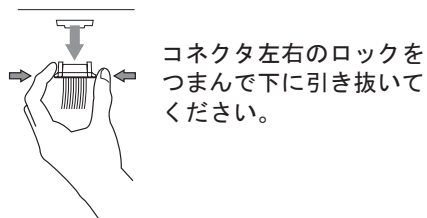
2. 端子カバーをはずす。

■ 端子カバーの取っ手を軽く持ち、矢印の方向に持ち上げて取りはずしてください。

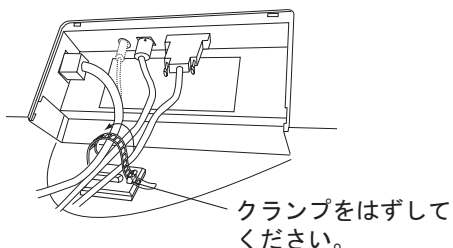


3. スタンドをはずす。

- モニター後面の専用スタンド接続ケーブルをはずしてください。

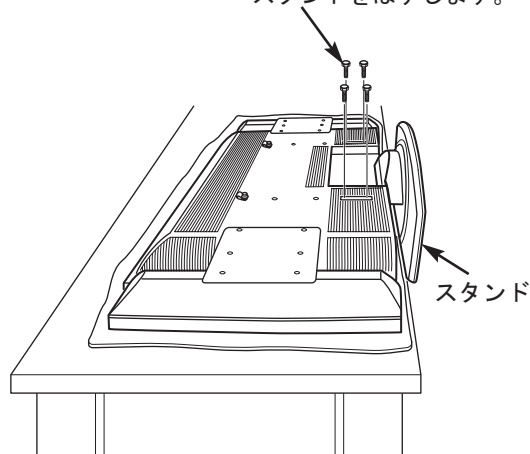


- 電源コード、ケーブル類をスタンドに付いているクランプからはずしてください。



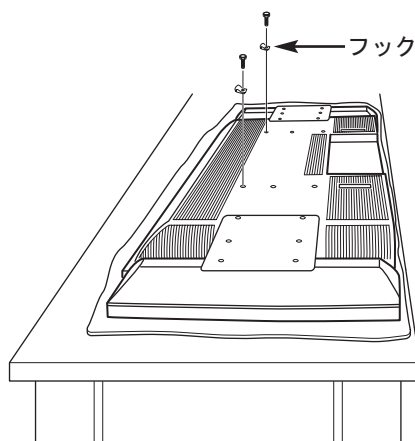
- スタンド固定用ネジ4本をはずして液晶テレビモニターからスタンドをはずしてください。

ネジ4本をはずして
スタンドをはずします。



4. フックをはずす。

- フック用のネジをはずして液晶テレビモニターからフックをはずしてください。(2箇所)

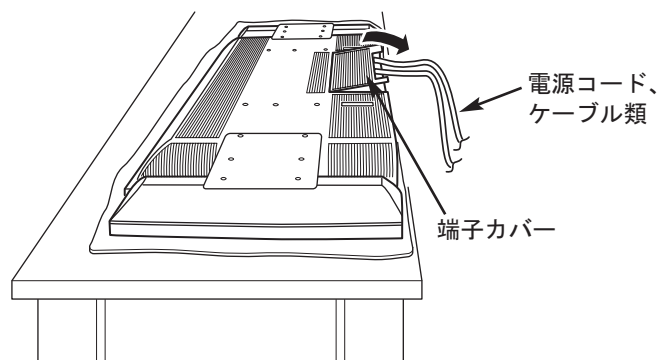


5. 電源コード、ケーブル類を取り付ける。

- 電源コード、ケーブル類を液晶テレビモニターから外した場合には再度接続してください。
接続方法は日立液晶テレビモニターW28-L5000、W32-L5000の取扱説明書をお読みください。

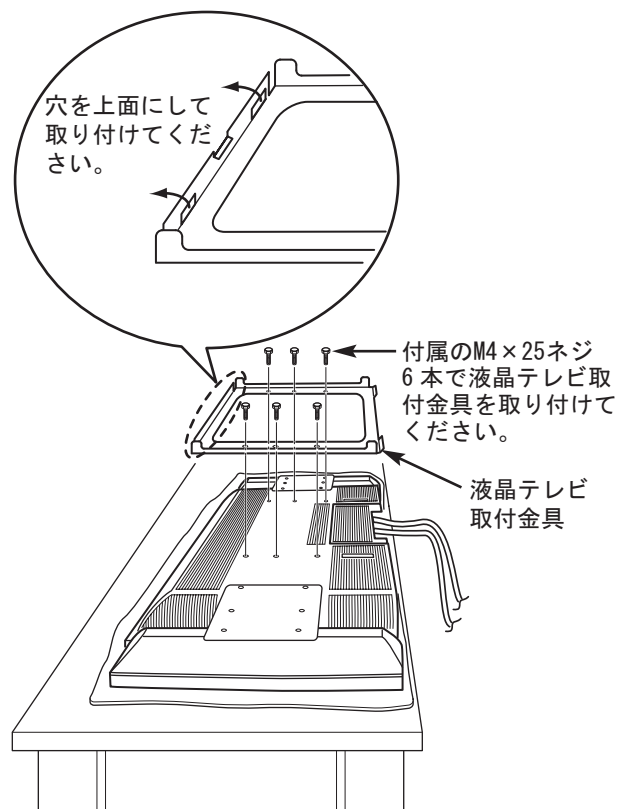
6. 端子カバーを取り付ける。

- 端子カバー上側の3箇所のカギをはめ込み、左右のカギをはめ込んで取り付けてください。



7. 液晶テレビ取付金具を取り付ける。

- 液晶テレビモニター後面に液晶テレビ取付金具を付属のM4×25ネジ6本で取り付けてください。



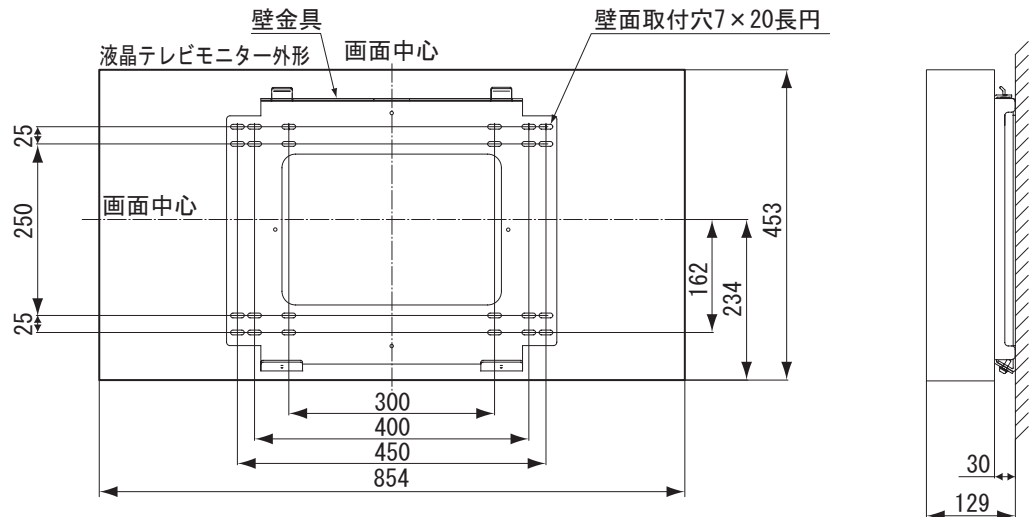
警告

取り付けネジは本壁掛けユニットに付属のM4×25ネジを使用してください。他のネジを使用すると液晶テレビモニターの故障や落下によるけが、損害、火災、感電の原因になります。

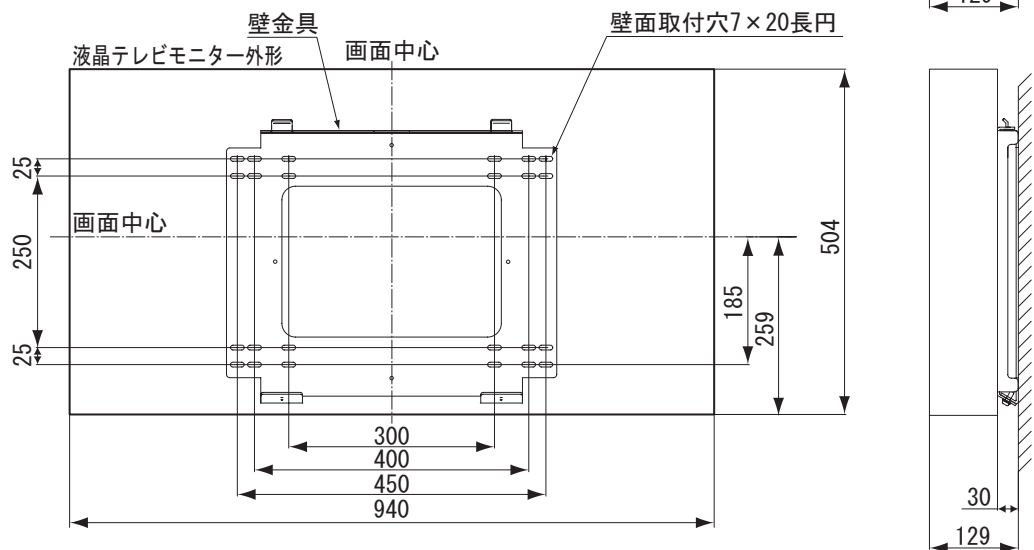
壁金具の壁面への取付け

1. 各種の壁に対応する市販のアンカー類およびネジ等を4組以上用意してください。
2. 本設置説明書の安全上のご注意の設置場所についてをよくお読みのうえ、液晶テレビモニターの壁面への適切な設置場所を決めてください。
3. 液晶テレビモニターの外形および画面センターと壁金具の取付穴の位置関係は図のように設定されています。図に従って壁面にアンカー処理、下穴処理等を必要に応じて行ってください。
 - 壁面の強度やネジの保持強度が十分確保できるか確認してください。

W28-L5000

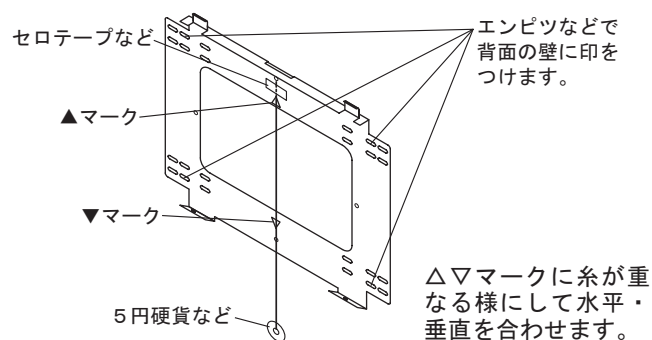


W32-L5000



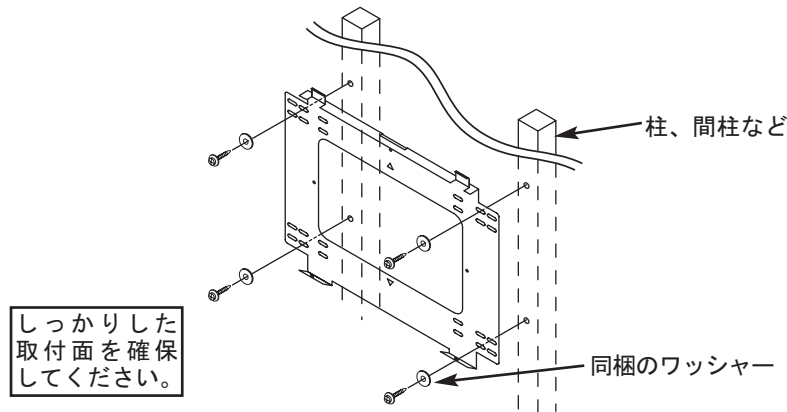
4. 壁金具を設置する場所を決めます。

- 5円硬貨などの重りをつるした糸をご用意いただき壁金具にセロテープ等で止め、上・下の△▽マークに糸を重ねて壁金具の水平、垂直を合わせます。壁金具の上下各2箇所(計4箇所)以上のネジ穴の位置にエンピツ等で印をつけます。



5. 壁金具を壁面にしっかりと取付けてください。

- 取付けは壁金具の穴上下各2箇所(計4箇所)以上にバランスよく行ってください。
- 必要に応じて同梱のワッシャーを使用してください。

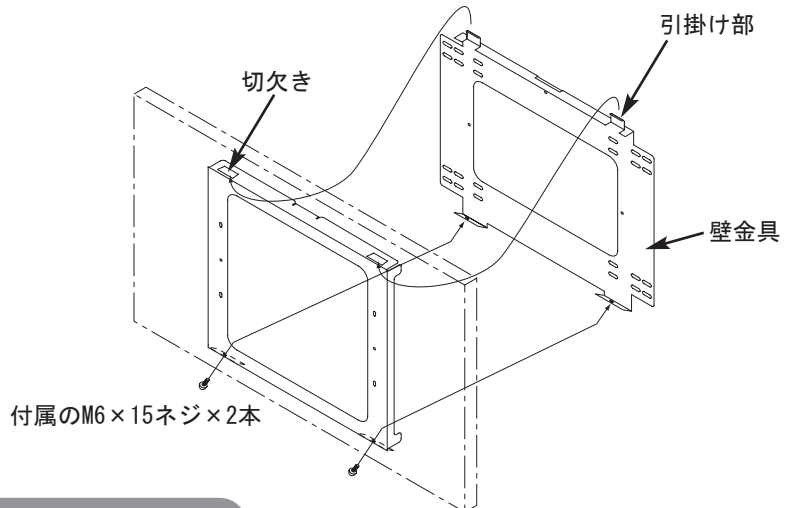


液晶テレビモニターの壁金具への取付け

- ① 液晶テレビモニター取付金具の引掛け部2箇所を壁金具の切欠きに差し込んで引掛けてください。
- ② 底面側から付属のM6×15ネジ2本で液晶テレビ取付金具と壁金具を固定してください。
- ③ 電源コード、ケーブル類は必要に応じて付属の配線止めを利用して固定してください。

⚠ 警告

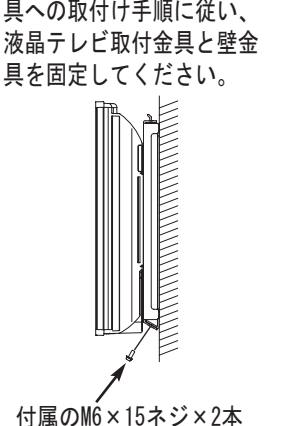
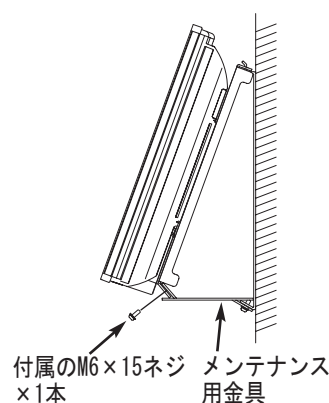
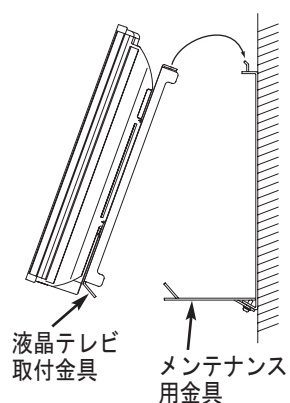
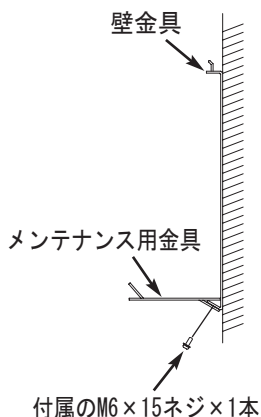
引掛け部2箇所が切欠きに完全に引掛かっていなかったり、底面側からの付属のM6×15ネジ2本により固定されていない場合には液晶テレビモニターの落下によるけが、損害の原因となります。



液晶テレビモニターの配線

■ 電源コード・ケーブル類の配線を容易にするためにメンテナンス用金具をご用意しましたので、必要に応じてお使いください。

- ① メンテナンス用金具を壁金具に付属のM6×15ネジで固定します。
- ② 液晶テレビ取付金具の引掛け部2箇所を壁金具の切欠きに差し込んで引掛けてください。
- ③ メンテナンス用金具と液晶テレビ取付金具を付属のM6×15ネジで固定し、配線を行います。
- ④ 電源コード・ケーブル類の配線が終わりましたら、ネジをはずしてメンテナンス用金具をはずしてください。液晶テレビモニターの壁金具への取付け手順に従い、液晶テレビ取付金具と壁金具を固定してください。



製品仕様

外形寸法	単位 : mm
<div style="display: flex; flex-direction: column; align-items: center;"> <div style="display: flex; justify-content: space-between; width: 100%;"> <div style="text-align: center;"> <p>液晶テレビ取付金具</p> </div> <div style="text-align: center;"> <p>壁金具</p> </div> <div style="text-align: center;"> <p>メンテナンス用金具</p> </div> </div> </div>	
質 量	3.7kg
主 な 素 材	鋼板
表 面 処 理	黒色 クロメートメッキ
角 度 調 整	画面垂直固定
取付対象製品	日立液晶テレビモニター W28-L5000 , W32-L5000

この壁掛けユニットは株式会社日立製作所の認定を受け、朝日工業株式会社が販売するものです。

朝日工業株式会社

〒441-3111 愛知県豊橋市原町字蔵社88番地
電話 (0532) 41-2118