

YH-MV3255 設置説明書

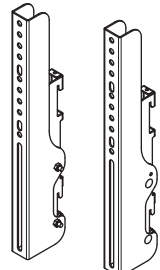
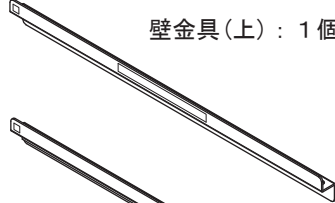
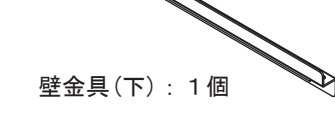
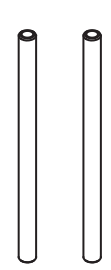

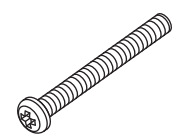
はじめに

- テレビの取付けには特別な技術が必要です。お客様による工事は一切行わないでください。
- 設置は、必ず取付け工事業者に依頼してください。
- 取付け不備、取扱い不備による事故、損傷については、当社は責任を負いません。
- 壁掛けユニットを壁面に設置後、壁掛けユニットを撤去しますと、壁面に取付けネジ類の穴やアンカーボルトが残りますのでご了承ください。またテレビを長期間ご使用になりますと、液晶テレビの熱や空気の流れて壁面が変色することがありますのでご了承ください。

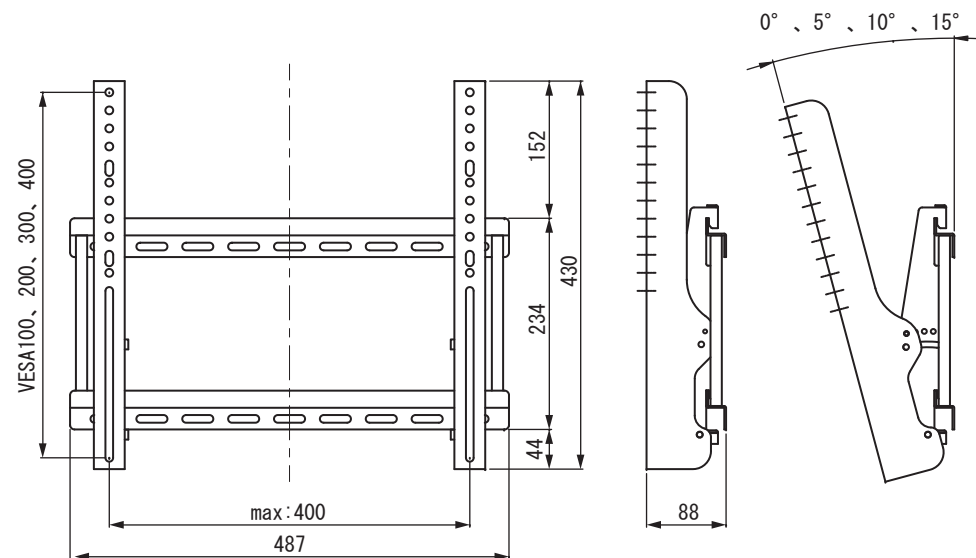
◎ 販売店様、工事店様へ

- お客様の安全のため取付け場所の強度には、液晶テレビおよび壁掛けユニットの荷重に耐えるよう十分注意のうえ、設計施工をお願いいたします。
- 各取付けに際しては、必ず2人以上で行ってください。
- 設置説明書で指定されているネジ類は全数確実に締めつけてください。

同梱品について 設置前に部品がすべて揃っているかご確認ください

金具類  テレビ取付金具(右) : 1個 テレビ取付金具(左) : 1個	壁金具(上) : 1個  壁金具(下) : 1個  縦金具 : 2個 	テレビ取付ネジ類 <table border="1"> <thead> <tr> <th>サイズ</th> <th>数量</th> <th>サイズ</th> <th>数量</th> </tr> </thead> <tbody> <tr> <td>M4×12ネジ</td> <td>4</td> <td>M6×12ネジ</td> <td>4</td> </tr> <tr> <td>M4×16ネジ</td> <td>4</td> <td>M4×35ネジ</td> <td>4</td> </tr> <tr> <td>M5×16ネジ</td> <td>4</td> <td>M5×35ネジ</td> <td>4</td> </tr> <tr> <td>M6×16ネジ</td> <td>4</td> <td>M6×20ネジ</td> <td>4</td> </tr> <tr> <td>M6×35ネジ</td> <td>4</td> <td>M6×40ネジ</td> <td>4</td> </tr> <tr> <td>M8×20ネジ</td> <td>4</td> <td>M8×40ネジ</td> <td>4</td> </tr> <tr> <td>M4用ワッシャー</td> <td>4</td> <td>M5/M6用ワッシャー</td> <td>4</td> </tr> <tr> <td>スペーサー</td> <td>4</td> <td></td> <td></td> </tr> </tbody> </table>	サイズ	数量	サイズ	数量	M4×12ネジ	4	M6×12ネジ	4	M4×16ネジ	4	M4×35ネジ	4	M5×16ネジ	4	M5×35ネジ	4	M6×16ネジ	4	M6×20ネジ	4	M6×35ネジ	4	M6×40ネジ	4	M8×20ネジ	4	M8×40ネジ	4	M4用ワッシャー	4	M5/M6用ワッシャー	4	スペーサー	4		
サイズ	数量	サイズ	数量																																			
M4×12ネジ	4	M6×12ネジ	4																																			
M4×16ネジ	4	M4×35ネジ	4																																			
M5×16ネジ	4	M5×35ネジ	4																																			
M6×16ネジ	4	M6×20ネジ	4																																			
M6×35ネジ	4	M6×40ネジ	4																																			
M8×20ネジ	4	M8×40ネジ	4																																			
M4用ワッシャー	4	M5/M6用ワッシャー	4																																			
スペーサー	4																																					
組立部品  M8×10ネジ : 4個  M5×50ネジ : 2個	※テレビのネジ穴のサイズは、機種ごとに違うため、ご使用の機種に最適なネジを選んでご使用ください。上記に最適なネジがない場合は、各テレビメーカーの純正壁掛金具で使用されるネジのサイズをご確認の上、市販品などを別途お買い求めください。(使用可能サイズ：M8まで)																																					

製品仕様



- ・質量 : 3.6kg
- ・主な素材 : 鋼板
- ・表面処理 : 黒色塗装
- ・角度調整 : 0° ~ 15°
- ・静耐荷重 : 40kg
- ・適用インチサイズ : 32インチ ~ 55インチ (※静耐荷重以上のテレビには使用できません。)

使用上の注意 安全に正しくお使いください

絵表示について 製品を安全に正しくお使いいただき、あなたや他の人々への危害や財産への損害を未然に防止するために、いろいろな絵表示をしています。



警告

この表示を無視して、誤った取り扱いをすると、人が死亡または重傷を負う可能性があります。



注意

この表示を無視して、誤った取り扱いをすると、人が障害を負ったり物的障害を発生する可能性があります。

絵表示の意味



気をつけなければならない。「注意」を示します。



してはいけない。「禁止」を示します。



必ず行う。「強制」を示します。

安全上のご注意



警告



注意

守らないと火災、感電、けがの原因となります。

太線の内容は「警告」、細線の内容は「注意」を示します。



電源プラグをコンセントから抜く

- 異常が発生したらテレビの電源プラグを抜き、人が近寄れないように処置してください。
 - 万一、・テレビのガタや振動が激しい。
 - ・取付ネジや部品のゆるみ、はずれがある。
 などの異常状態でご使用になると、傷害の原因となります。



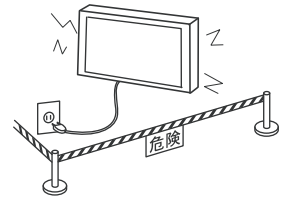
販売店へ連絡を

- 異常が発生したらすぐに、
 - ① テレビの電源スイッチをOFFにしてください。
 - ② 電源プラグをコンセントから抜いてください。
 - ③ 人が近寄れないようにロープを張るなどの処置をしてください。
 - ④ 販売店に連絡してください。



工事業者以外取扱い禁止

- 壁掛金具の設置や取付けの移動を行う際は、必ず販売店に連絡してください。誤った設置や調整はテレビが落下してけがの原因となります。



設置場所について

- 壁掛金具を設置する壁面は、テレビと壁掛金具の総合荷重に長時間十分耐え、また、地震や想定される震動や外力に十分耐える施工を行ってください。

誤った取付けを行った場合、テレビが落下して傷害や故障の原因となります。

- 壁が木造の場合の取付けは、必ず柱や間柱に持たせるようにし、強度が不足する場合は補強してください。
- 壁面への取付ネジは壁構造や材質に最適な市販品をお求めください。
- 壁がコンクリートの場合は、テレビの荷重に十分に耐える市販品のアンカー類をお求めください。



- 石膏ボードや薄い合板の壁面に直接取付けしないでください。



- 温度や湿度の高いところや水のかかるところに取付けしないでください。
- エアコンディショナーの吹き出し、吸い込み口のそばに取付けしないでください。
- ほこりや油煙、たばこの煙の多い場所に取付けしないでください。
- 振動の多いところや衝撃や大きな力がかかる場所に取付けしないでください。
- 壁掛金具は垂直面以外の壁面には取付けしないでください。
- 直射日光や強い光の当たる場所に取付けしないでください。



- テレビの通風孔をふさがしないでください。また、テレビ周囲に十分に距離をとり、通風をさまたげないようにしてください。

設置するとき



- 工事専門業者以外は取付工事を行わないでください。
- 部品を改造したり、正規の使いかた以外の使いかたをしないでください。
- 頭や顔、手足をぶつける場所に設置しないでください。
- 設置後のケーブル類の抜き差しは、テレビを壁に取付けたままの状態で行わないでください。



- ボルトやネジ類は所定の場所に確実に締めつけてください。
- テレビ取付金具の引掛けつめが、壁金具に確実に引っかかっていることを確認してください。
- 設置作業は必ず2人以上で行ってください。



- テレビを壁にかける際には、指を挟まないように注意してください。

使用するとき



- 乱暴な取扱いや、用途以外の使用はしないでください。
- 記載されている耐荷重以上のテレビを設置しないでください。
- 商品の上に足を掛けたり、腰掛けたり、もたれかかったりしないでください。また、小さなお子様のいるご家庭では、ぶら下がったり、遊びに使わないように注意してください。
- 壁掛金具は前後に動きますので、テレビの可動範囲に物を置かないでください。



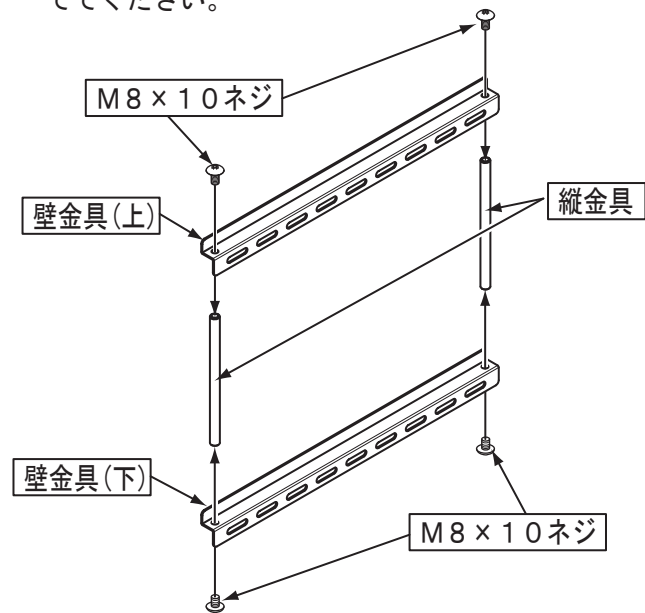
- 使用中にネジのゆるみやがたつきが生じた際は締めなおしてください。
- 壁掛金具を移動させる際は、必ず2人以上で作業してください。



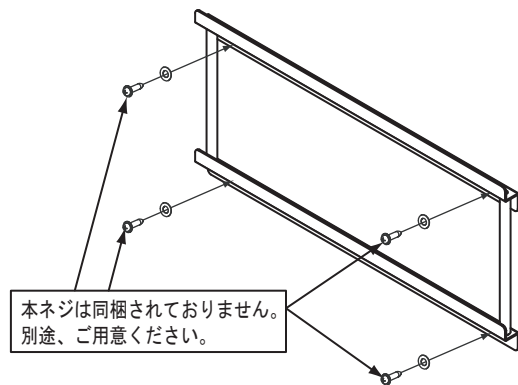
- 可動部のすき間に手や指を入れしないでください。
- 壁掛金具使用時には、テレビが壁面に当たらないようご注意ください。
- 壁掛金具を可動させた際は、壁面より出っ張りますのでご注意ください。

設置方法

1、壁金具(上) (1個)、壁金具(下) (1個)と縦金具 (2個)を付属のM8×10ネジ (4個)で組み立ててください。



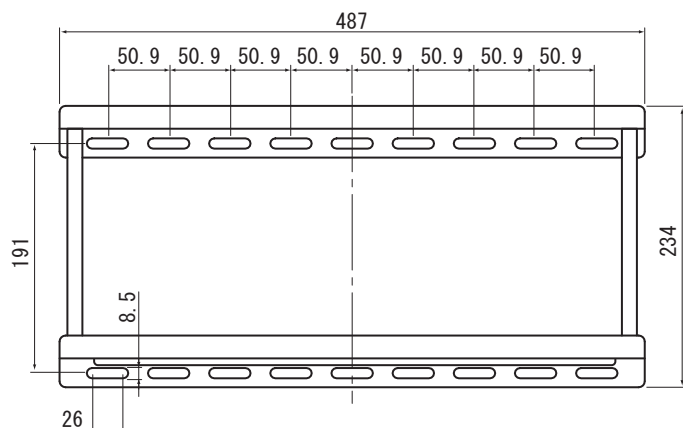
2、組み立てた壁金具を垂直、水平を調節してから、壁面に取付けてください。



警告

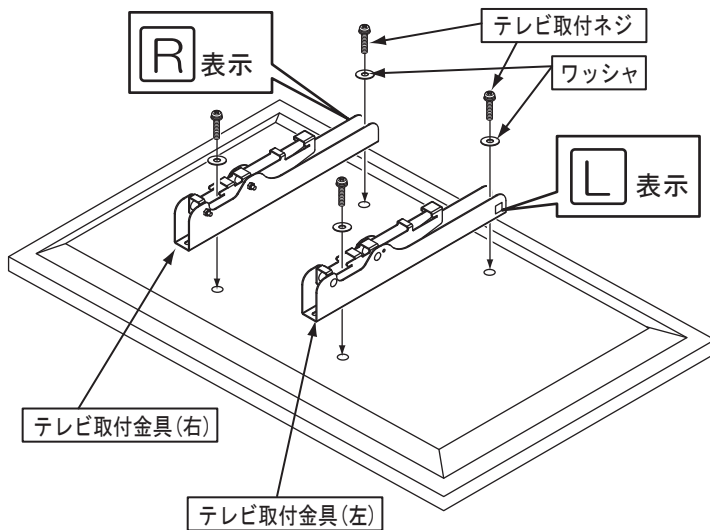
- ・工事専門業者以外は取付工事を行わないでください。
- ・図のように壁金具の壁面への取付は、最低4箇所以上で取付けてください。また、壁金具の取付穴は、できるだけ外側へ左右均等に取付けてください。
- ・壁面の強度が弱いところや、テレビのインチが大きく質量が重い際は、壁面への取付ネジの数を増やして取付けてください。
- ・使用するネジ類は同梱されておりません。取付ける壁の強度や、材質、また、取付けるテレビの質量にあわせて別途ご用意ください。

●壁金具取付寸法



3、テレビにテレビ取付金具 (左右各1個)を取付けます。

- ①、テレビ背面に、ご使用のテレビに適用したテレビ取付ネジ (4本)とワッシャ (4個)を使用して、テレビ取付金具 (左右各1個)を取付けてください。
- ②、テレビ裏面に凹凸があるものは、付属のスペーサーをご使用ください。

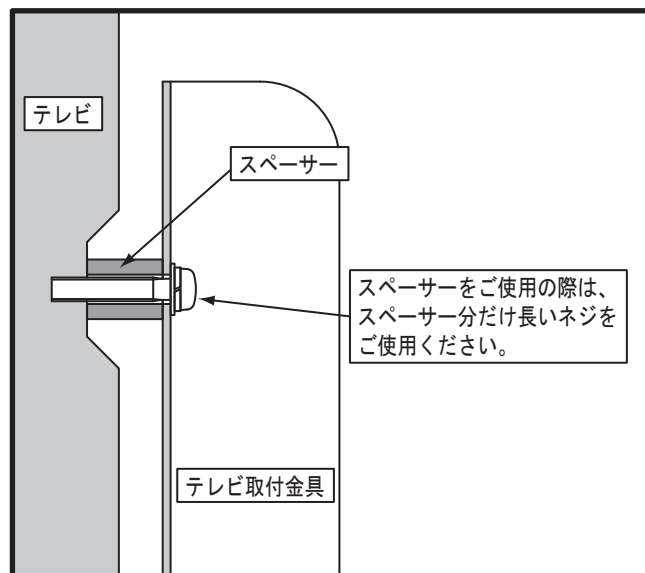


注意

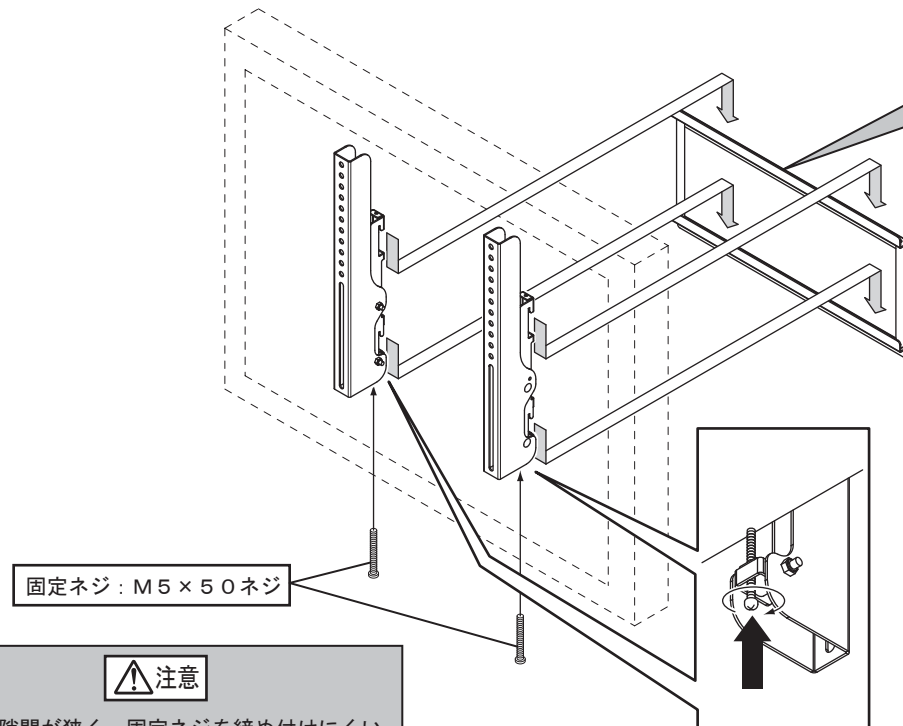
必ずテレビ取付金具の取付けには、各テレビに最適なネジをご使用ください。ネジが適正でない場合、テレビが破損したり、落下してけがの原因となることがあります。

●スペーサーのご使用について

- ・テレビ裏面に凹凸があるものや、テレビのネジ穴周囲に凹みがある場合は付属のスペーサーを図のように金具とテレビの間に挟んでご使用ください。



4、テレビ取付金具を取付けたテレビを、壁金具に引掛けてテレビ底面から付属の固定ネジで固定してください。



注意

壁面との隙間が狭く、固定ネジを締め付けにくい場合は、長尺ドライバーなどを使用してください。

警告

取付け後は、テレビ取付金具が、壁金具にしっかりと引っ掛かっていることを確認してください。引っ掛かりが不十分ですと、テレビが落下したりして、破損やけがの原因となることがあります。

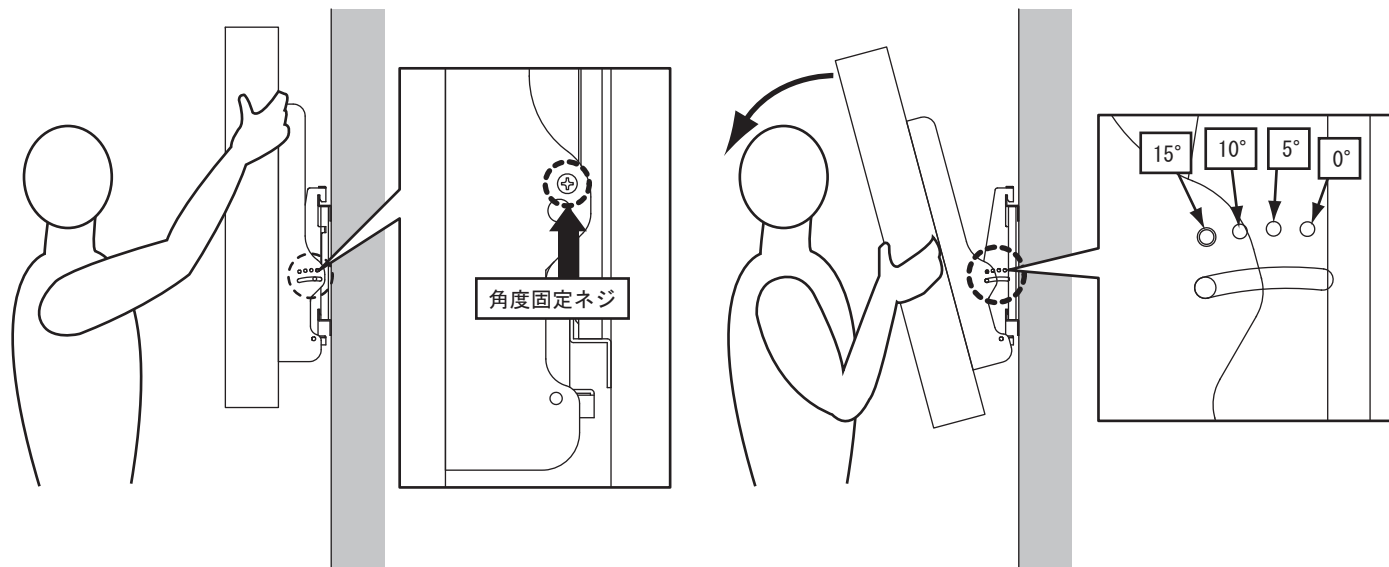
■角度調整

注意

角度調整は必ず2人以上で作業を行ってください。

1、テレビを支えた状態で、角度固定ネジ(左右各1箇所)をはずしてください。

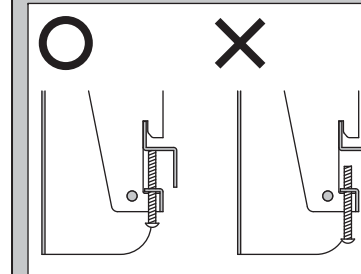
2、テレビを前方へ傾けて、角度を調整し、先ほどはずした角度固定ネジにて再度固定してください。



注意

テレビを引掛ける際は、左右に偏りがないようにテレビの中心と壁金具の中心が極力合うように調整ください。

注意



固定ネジはゆるみがないようにしっかりと締め付けてください。定期的にネジのゆるみがないか確認を行ってください。

販売元

株式会社 **ヤマト**

〒581-0811 大阪府八尾市新家町3丁目51

サービス窓口

dw 株式会社 DW

〒438-0203 静岡県磐田市平間1395-2

TEL (0538) 67-1085
営業時間 9:00~17:00
営業日 平日 月~金曜日

YH-MV3255-①

Printed in China

表面もご覧下さい