

HBK-2200PT  
日本国内家庭用 Use only in Japan.

日立コンシューマ・マーケティング

特定保守製品

# 浴室乾燥暖房機 (天井埋込みタイプ)

工事説明書

販売店・工事店様用

## 取付工事を始める前に必ずこの工事説明書をお読みください。

取付工事は販売店・工事店様(電気工保有資格者)が実施してください。(お客様自身で工事をしないでください)

本製品の施工にあたっては、地域により防災上での制限(内装材の制限、可燃物との距離の制限など)がありますので、詳細は行政官庁または消防署にお問い合わせください。

## 特定保守製品に関するお願い

- 本製品は、消費生活用製品安全法(消安法)で定められた特定保守製品です。
- 特定保守製品の所有者は、所有者登録と点検期間に法定点検を行うなどの保守を行う必要があります。

## ■同梱されている取扱説明書と所有者票(黄色のビニール袋に入っています)は、お客様に必ずお渡しください。

## ■お客様にお名前や住所など所有者情報の登録をおすすめください。

- 所有者情報は、所有者票の返送またはインターネットからご登録できます。
- 詳しくは、取扱説明書の4~7ページ「長期使用製品安全点検制度に関するお願い」をご覧ください。

- 取付工事完了後、試運転を行い異常がないことを確認し、お客様に使用方法、お手入れ方法を説明してください。
- この工事説明書は取扱説明書とともにお客様に保管して頂くように依頼してください。

## 安全上のご注意

必ずお守りください

- ご使用前に、この「安全上のご注意」をよくお読みの上、正しくお使いください。
- ここに示した注意事項は、製品を安全に正しくお使いいただき、あなたや他の人々への危害や損害を未然に防止するためのものです。また注意事項は、危害や損害の大きさや切迫の程度を明示するために、誤った取扱いをすると生じることが想定される内容を、「警告」、「注意」に区分しています。いずれも安全に関する重要な内容ですので、必ず守ってください。

	<b>警告</b>	この表示を無視して誤った取扱いをすると、人が死亡または重傷を負う可能性が想定される内容を示しています。
	<b>注意</b>	この表示を無視して誤った取扱いをすると、人が傷害を負う可能性及び物的損害のみが発生が想定される内容を示しています。

〈絵表示の例〉

	禁止		指示を守る		分解禁止
	アース線を接続する		水ぬれ禁止		

## 警告

	単相交流200V以外では使用しない。 火災や感電の原因になります。
	配線コードにより線は絶対に使用しない。 漏電・感電や火災のおそれがあります。
	浴室天井取付専用の浴室乾燥暖房機です。浴室以外の場所には取付けしない。 感電・火災・故障の原因になります。
	取付けは、お買い上げの工事店または専門業者に依頼し確実にこなさう。 ご自分で取付け工事をされ不備があると感電や火災・落下の原因になります。
	修理技術者以外の方は、絶対に分解したり修理はおこなわない。 発火したり、異常動作してけがをすることがあります。
	仕様変更・改造は絶対にしない。 火災・感電・けがの原因になります。
	メタルラス張り、ワイヤラス張り、または金属板張りの木造の造営物に金属製ダクトが貫通する場合、金属製ダクトとメタルラス、ワイヤラス、金属板とが電氣的に接触しないよう取付けてください。 漏電した場合発火することがあります。
	アース(D種接地)を確実に取付け、漏電遮断器を設置する。 故障や漏電のときに感電することがあります。
	内蓋式風呂を据付けた浴室では使用しない。 排気ガスが浴室内に逆流し、一酸化炭素中毒をおこすことがあります。
	運転中に本体から異常や異臭が感じられたら、使用を中止し分電盤の専用ブレーカーを切る。 異常のまま運転を続けると火災や感電の原因になることがあります。
	有機溶剤やスプレーを本体の近くに置かない。 爆発や故障の原因になります。
	コンセントおよび換気扇用のスイッチは絶対に使用しない。 漏電、感電や火災のおそれがあります。
	本体やリモコンに直接水やお湯、カビ取り剤などをかけない。 故障や感電することがあります。
	ヒーターの熱を直接受ける場所に造営物が無い事を確認する。 火災や故障・変形や変色・変質の原因になります。

## 注意

- ❗ 配線工事は電気設備技術基準や内線規定に従って安全・確実に。接続不良や誤った配線工事は火災や感電のおそれがあります。
- ❗ 本体の取付け工事は十分強度のあるところを選んで確実に。落下により、けがをすることがあります。
- ❗ 本体の取付けは本紙「取付のご注意」を守る。火災のおそれがあります。
- ❗ 洗濯物はフロントパネルの吸込口・吹出口から30cm以上離す。ヒーターに近づけ過ぎると、火災や故障、衣類の変色や変質の原因になります。
- ❗ 部品の取付けは確実に。落下により、けがをすることがあります。
- ❗ 取り付け作業時には、必ず手袋をはめて。板金部品などの切り口や本体の突起、角などでけがをすることがあります。
- ❗ 点検期間中に法定点検を受ける。経年劣化により、発火、ケガをすることがあります。●ご使用前に必ず所有者登録をしてください。
- ⊘ 強い振動や衝撃を与えない。
- ⊘ 感電や本体の破損、落下により、けがをすることがあります。
- ⊘ ヒーターを指などで触らないでください。
- ⊘ やけどや故障の原因となります。温風吹出口は高温になるため、やけどの原因になります。

## お願い

- 取り付け場所について下記の点にご注意ください。
- スチームサウナ付の浴室には使用できません。(故障の原因になります。)

リモコンは脱衣室など浴室の外に取り付けてください。 	付近の温度が40℃以上になる場所への設置はさけてください。(故障の原因やモーターの寿命を早めます。) 	温泉で使わないでください。(故障の原因) 
-------------------------------	--	--------------------------

油煙・タバコの煙の多い場所で使わないでください。(破損・故障の原因) 	有機溶剤を使う場所で使わないでください。(故障の原因) 	スプレーを使う場所で使わないでください。(故障の原因) 
--	---------------------------------	---------------------------------

## ■取り付け方法について下記の点にご注意ください。

点検口を設けてください。(保守点検のため) 	しっかりと取り付けてください。(騒音、振動の原因) 	給気口を設けてください。有効開口面積100cm <sup>2</sup> 以上(効果的な換気ができません) 	断熱材でおおわないでください。(故障の原因やモーターの寿命を早めます。) 
---------------------------	-------------------------------	---	--

## ■次のようなダクト工事はしないでください。風量低下や異常音発生の原因になります。

●極端な曲げ(90°以上曲げないでください。) 	●多数の曲げ(曲げ数が多くなれば風量低下します。) 	●吐出口のすぐそばでの曲げ 150mm以下 	●接続ダクト径を極端に小さくする。(しぼり) 
-----------------------------	-------------------------------	------------------------------	----------------------------

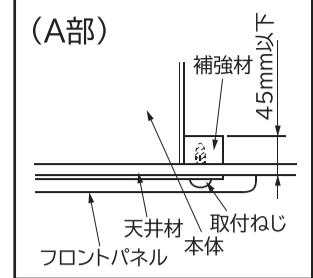
## 取付けのご注意

- 製品の取り付けには、下図①~⑥のような規制を受けますのでご確認ください。(地域によっては、火災予防条例にもとづく指導が異なる場合がありますので、所轄の監督官庁にてご確認ください)

<b>①機器本体</b> 適合機器本体の可燃物等からの保有距離については製造業者等が指定する距離で設置できるものであること。(本機は上面・側面共、密着(0mm)設置が可能です。) 	<b>④排気ダクト</b> ○ダクトは不燃材料で造ること。 ○ダクトは専用とすること。 但し、一つの住戸内の洗面所、便所その他これらに類する室のダクトと接続される場合で、洗面所等のダクトが不燃材料で造られている場合はこの限りではない。 
<b>②取り付け</b> 機器は、上階スラブまたは天井等に堅固に取り付けること。 	<b>⑤点検口</b> 機器本体に近接する部分に、機器本体の点検・清掃に必要な点検口(容易に点検・清掃できる構造のものを除く)を設けること。 
<b>③造営材等を設けない範囲</b> 浴室内への温風吹出口および空気吸入口の前方30cm未満の範囲内には、造営材等(乾燥する衣類を含む)を設けないこと。 	<b>⑥漏電遮断器</b> 漏電遮断器(電源ブレーカー)を設けること。 

- この浴室乾燥暖房機の質量は単相交流200V仕様で約6.9kgあります。使用天井が弱い場合は、補強材で充分の強度をもたせてください。強度が不足の場合、天井変形・本体落下等の原因となることがあります。

- 補強材を必要とする浴室の場合(一例)  
補強材が必要な場合は、図のように補強材を取り付けてください。※補強材の寸法は天井厚を含めて45mm以下にしてください。これ以上の寸法になりますとダクト接続口が正しく取り付けできません。  
※その構造条件に応じて取り付け方法をご確認ください。



## ■排気ダクトが他の換気扇と共通になる場合の注意

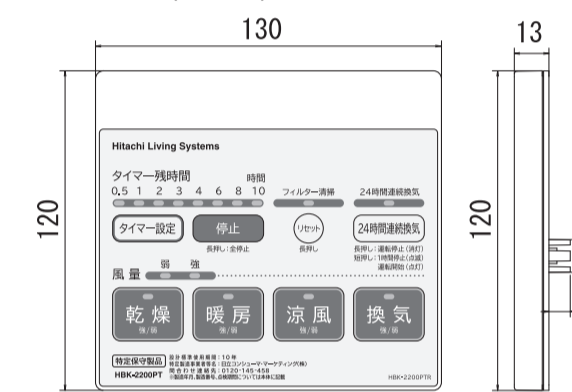
- マンションで排気ダクトが長く、他の換気扇と排気ダクトを共通にする場合、同時運転時は換気能力が充分発揮できないことがあります。なるべく単独排気ダクト配管をご検討ください。
- 他の換気扇と排気ダクトを共通にした場合、浴室乾燥暖房機を運転すると、他の換気扇側に排気の一部が流れることがあります。この場合、ダクト継手(逆風防止シャッター付:市販)を他の換気扇の排気ダクト側に取り付けてください。

- 排気ダクト先端にパイプフード・ベントキャップの防虫網付(細目)は絶対に使用しないでください。

## 外径寸法と各部の名称および結線図

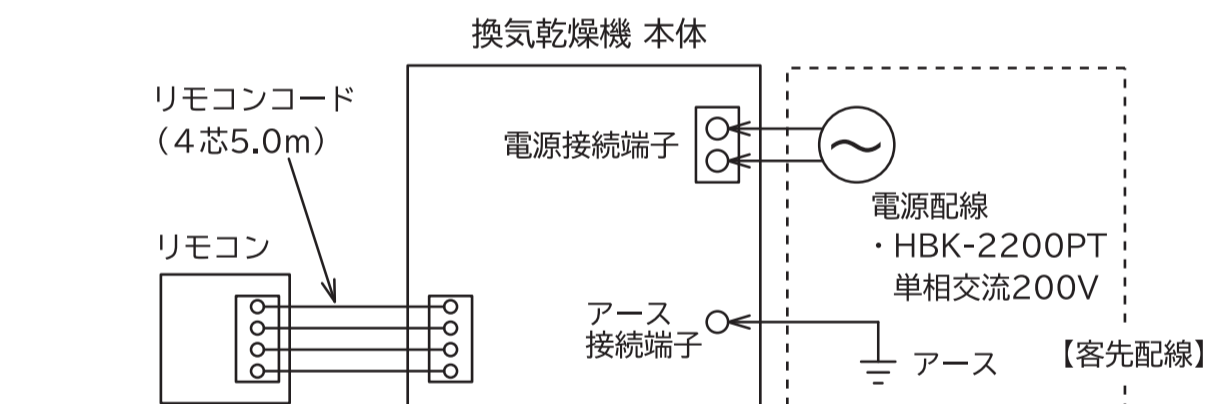
### ■リモコン

- ・取付ネジ(4×30)2本付属

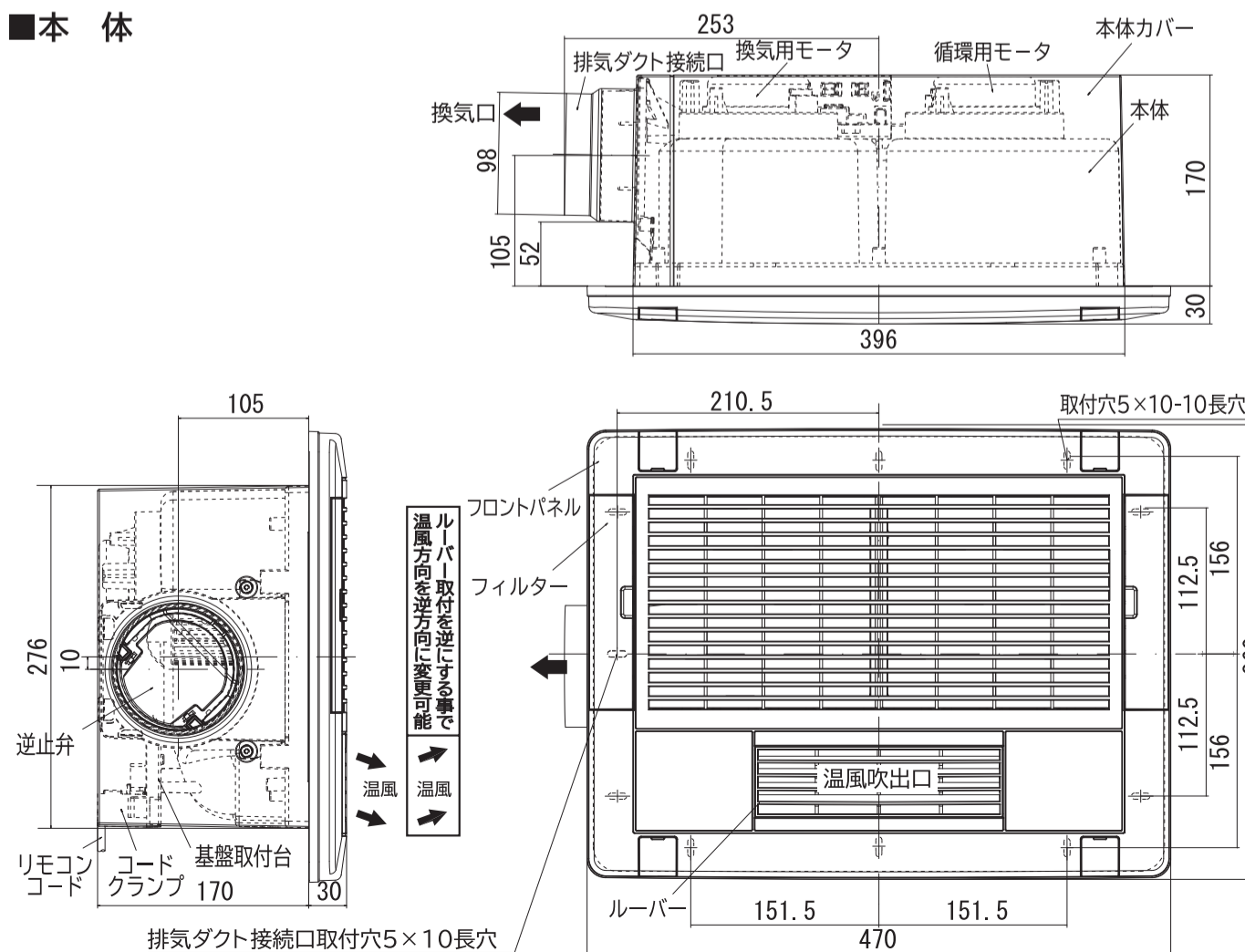


取付可能開口寸法  
280×400~300×425 (mm)  
基本取付開口寸法  
280×400 (mm)  
適合ダクト径  
φ100 (mm)  
取付ネジ(本体固定ネジ)  
4×30-7本付属

### ■結線図 詳細は裏面の4. 電源接続工事を参照してください。



### ■本体



# 取付編

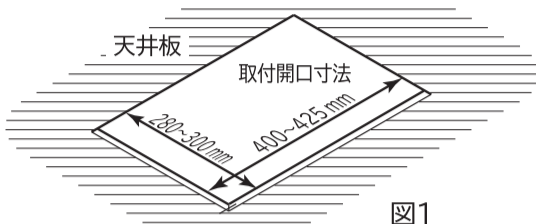
## 1 取付け前の準備

①本体の取付方向・取付位置・排気方向を決める。

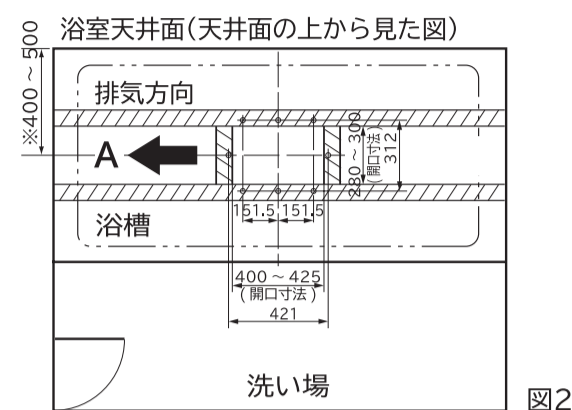
○天井裏の隙間は、170mm以上必要です。

②浴室天井に内寸が図1になるように開口穴を開け、必要に応じて補強材を組みます。(図2)

取付可能開口寸法  
280×400～300×425mm  
基本取付開口寸法  
280×400mm



本体の取付けに際して、必ず天井を十分に補強してください。下記の寸法は基本的な寸法ですから、取付け位置は浴室のスタイルに合わせて設置してください。浴槽の上が一般的です。



※注意

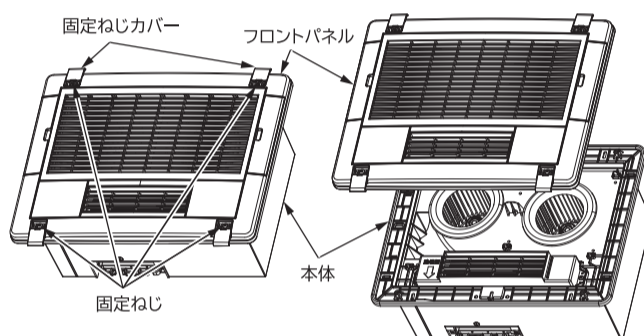
- ・天井の材質強度が不十分な場合、必ず補強材を設けてください。
- ・補強材は、強度・耐食性のあるものを使用してください。
- ・補強材は、天井板を含めて45mm以下のものを使用してください。ダクト接続口が取り付けできません。
- ・本体の取付けは、必ず浴室内側より固定してください。本体のメンテナンスが出来なくなります。
- ・工事終了後、補強材の切り残しや、その他の可燃物を天井内に残さないでください。

③本体の準備をする。

③-1 フロントパネルをはずす。

固定ねじカバー(4箇所)を矢印の方向に引き、フロントパネル固定ねじ(4箇所)を緩め、フロントパネルを本体よりはずす。

注)固定ねじがフロントパネルよりはずれた場合は、フロントパネルを固定する時まで無くさないように大切に保管してください。

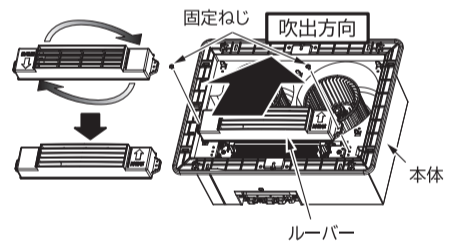
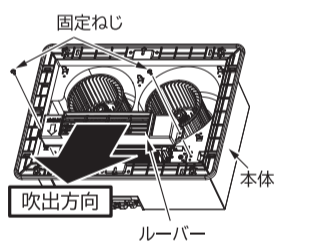
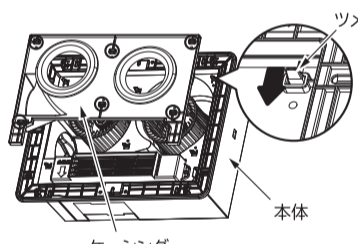


③-2 排気方向が図2でA方向の場合、温風吹出口が洗い場側に向かないため、次の手順で温風吹出口の向きを変更してください。

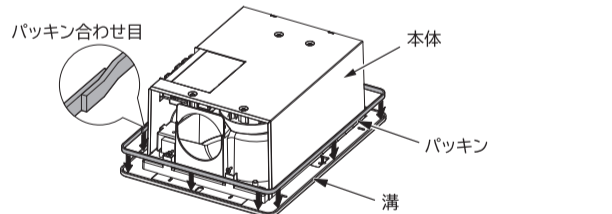
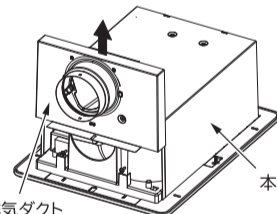
【手順1】丸印の所のツメ6箇所を内側に押しながら、ケーシングを本体からはずす。

【手順2】ルーバー固定ねじ2箇所をはずし、押し、ケーシングを本体からはずす。

【手順3】ルーバーの向きを180°反転して本体にセットし、ねじで固定し、手順1ではずしたケーシングを取り付ける。



③-3 排気ダクトを本体からはずす。③-4 付属のパッキンを本体フランジ面の溝に差し込む。



## 2 ダクト接続口の取付け

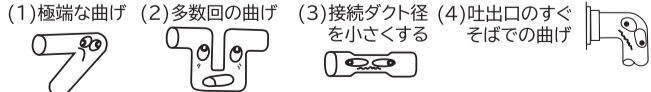
①取付け前の準備③-3ではずした排気ダクトを天井開口に当て、付属のねじ(1本)で天井面に固定する。

注)幅300mmで開口した場合、両端のすき間を均等にしてください。

②ダクト接続口にダクトを接続して、風漏れのないようにアルミテープを巻いて固定する。

※ダクトは必ず屋外に向かって下り勾配にしてください。  
※アルミテープは風漏れのないように巻いてください。  
※ダクトは排気ダクトに力が加わらないように巻いてください。

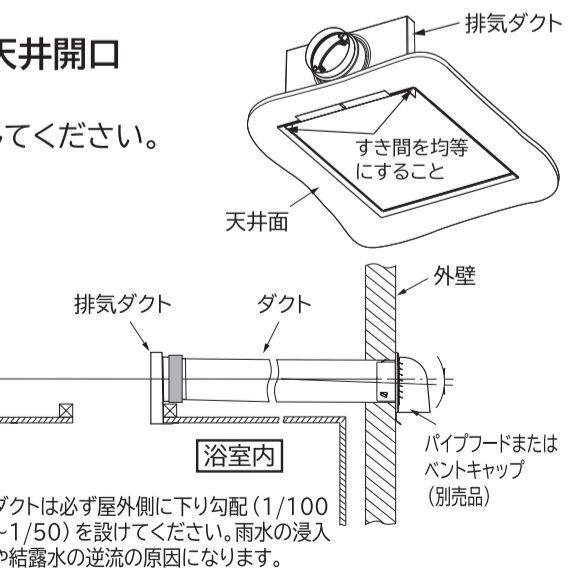
■次のようなダクトの配管工事はしない故障の原因となります。



③外壁面に、パイプフード(別売品)またはベントキャップ(別売品)を取り付ける。

- ・パイプフード・ベントキャップの防虫アミ付(細目)は絶対に使用しないでください。
- ・パイプフード・ベントキャップは強制換気用の低圧損タイプを推奨しております。

■パイプフード・ベントキャップの施工方法は、それぞれの工事説明書をお読みください。



ダクトは必ず屋外側を下り勾配(1/100～1/50)を設けてください。雨水の浸入や結露水の逆流の原因となります。

## 3 本体の取付け

○本体取付け前に電源の接続工事を行うことも可能です。点検口と開口部が離れている場合や天井裏スペースが狭く作業が困難な場合は、電源接続作業を先に行ってください。

①排気ダクトが変形していないことを確認する。

※ダクトに無理な力がかかることで排気ダクトが変形する場合があります。

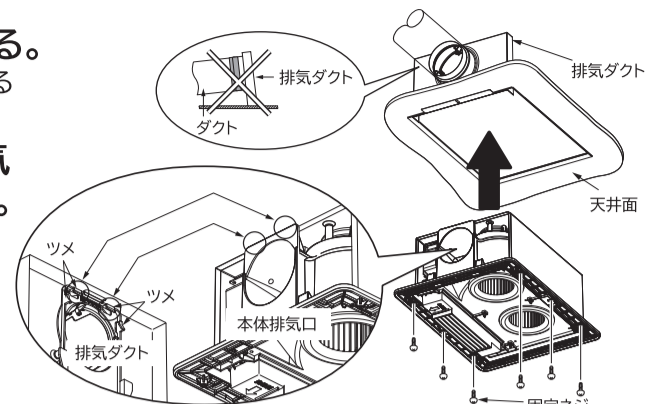
②本体をゆっくりと浴室から押し込み、排気ダクトのツメと本体の排気口を密着させる。

※確実に密着させないと、風漏れの原因になります。

③付属のねじ6個を締め付けて、本体を固定する。

④排気ダクト側と本体側が確実に密着している事を確認する。

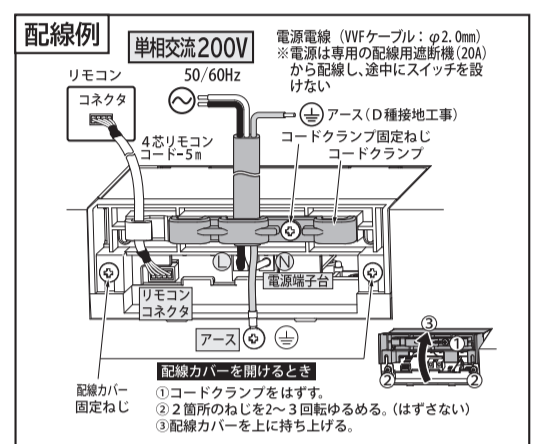
※密着していないと、風漏れの原因になります。



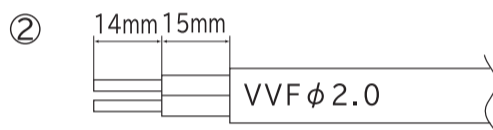
## 4 電源の接続

※配線工事、電源接続工事は、関連する法令・規定に従い、必ず「電気工事士」がおこなう。

- ①コード押さえクランプ用固定ねじをはずす。
- ②電源電線は下図のように先端を段むきにする。
- ③電源電線を電源接続端子に芯線が止まるまで確実に差し込み込む。
- ④リモコンケーブルを差し込む。
- ⑤アース線を接続し、付属のねじで確実に固定する。
- ⑥電源電線をクランプにはさみ、①ではずしたねじで固定する。
- ⑦リモコンケーブルをクランプに引っかける。



【電源コード先端加工】



電源接続時の注意事項

- 電源は専用の配線用遮断機(20A)から配線し、途中でスイッチを設けないでください。
- ※電源電線はVVFφ2.0の2芯(電源のみ)または3芯(アース端子含む)を使用してください。細い芯線のコードを使用すると、発熱により発火のおそれがあります。
- ※やむを得ず他の機器と共用する場合でも、同時に運転した際に許容範囲内であることを確認してください。「この場合、本体点検の際に他の機器の電源を切ることになります。」この事を必ずお客様にご説明してください。
- 壁スイッチを電源スイッチとしては絶対に使用しないでください。火災や故障の原因となります。
- D種接地工事に基いたアース線を必ず本体のアース端子に接続してください。
- 電源電線は本体取付位置より2m以上余裕をもって配線してください。
- ※メンテナンス時本体が取りはずせない場合があります。

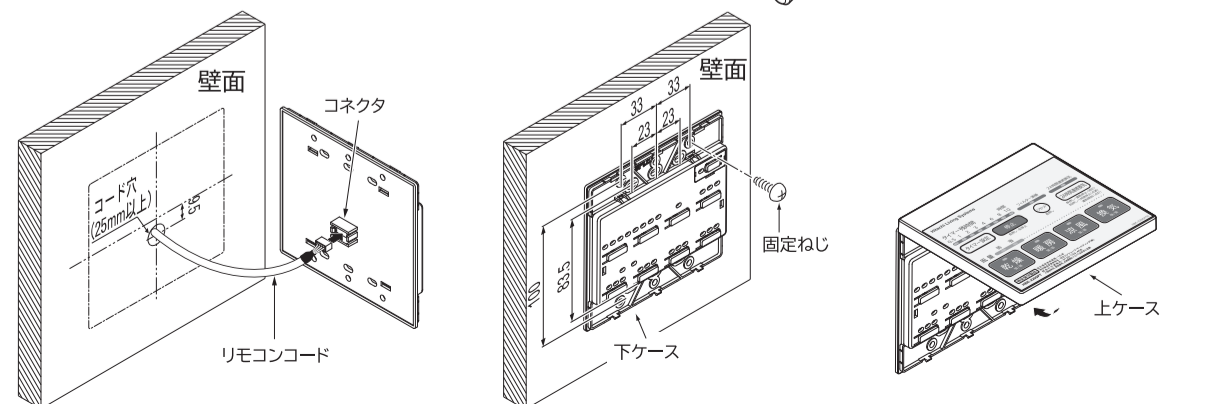
## 5 リモコンの取付け

- リモコンは必ず浴室の入り口付近(脱衣室側)の操作しやすい場所に設置してください。
- リモコンは防水構造になっておりませんので、浴室内に設置したり水に濡らさないように注意してください。故障の原因となります。
- リモコンの取付け

- リモコンは、次の4種類の取付方法がありますので選択して取付けてください。
- ①壁直接取付→壁面にφ25mm以上のコード通し穴を開けて直接壁に取り付けします。
  - ②1個用スイッチボックス使用→事前に1個用ボックスを取り付けてリモコンを取り付けます。
  - ③2個用スイッチボックス使用→事前に2個用ボックスを取り付けてリモコンを取り付けます。
  - ④はさみ金具取付→市販品のはさみ金具を使用して壁にリモコンを取り付けます。

※ここでは壁直接取付で説明しています

- ①リモコンの上ケースをはずす。
- ②壁を通したリモコンコードをリモコンに接続する。
- ③下ケースを付属の固定ねじ2本で固定する。
- ④リモコンの上ケースを取り付ける。



## 6 試運転

■取付工事が終わりましたら、取付状態はしっかりしているか、電気配線・アース接続・リモコン接続などに誤りはないか再確認の上、取扱説明書の運転のしかたに従って正常に運転できるか、確認してください。

- ・送風・換気ファンは回転していますか?
- ・モーターから異音等はしていませんか?
- ・温風は出ていますか?

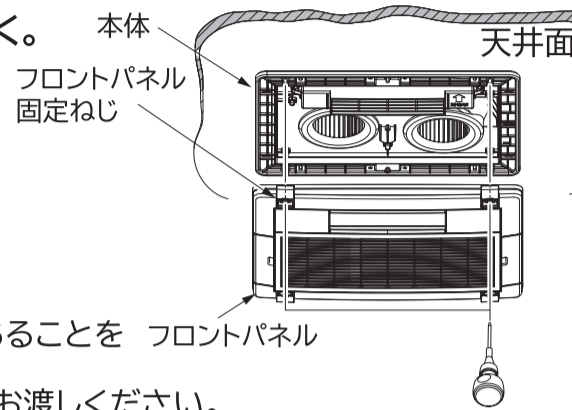
●正常に運転ができない場合には、すぐに電源ブレーカーを切り、配線等を確認してください。

## 7 フロントパネルの取付け

- ①フロントパネル固定ねじカバーを4箇所とも開く。
- ②フロントパネルをねじ4本で固定する。  
■フロントパネルの向きを間違えると、正常に取り付けができないので注意してください。
- ③固定ねじカバー4箇所を閉める。

【お願い】

- フロントパネルと所有者票の「製造番号」が同じであることを確認してください。
- この所有者票を必ず所有者様か物件管理会社様にお渡しください。



## 8 衣類吊り下げ用パイプの取付け(別売品)

①衣類吊り下げ用パイプは温風吹出口から30cm～40cm下に取付ける。

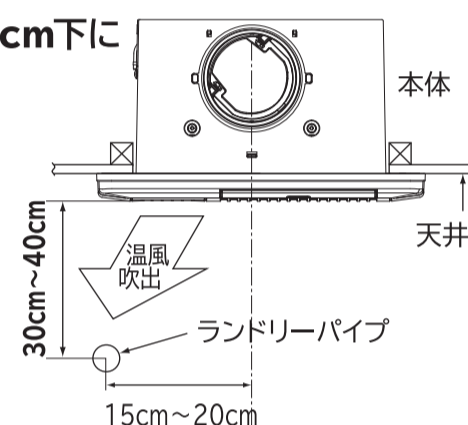
※洗濯物乾燥のとき、温風吹出口付近がいちばん乾きやすくなります。

●衣類吊り下げ用パイプを購入されるときは必ず1本当たり10kg以上の重量に耐える不燃性と耐久性のある品物を選んで取り付けてください。

ランドリーパイプセット(別売品)のご購入をおすすめします。(型式:LP-S1800T-2)

●衣類吊り下げ用パイプの取付けは、充分強度が得られるように補強等を実行してください。

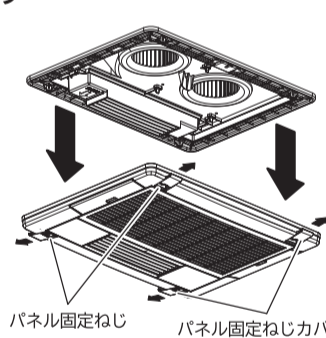
●衣類吊り下げ用パイプの取付位置は、必ず指定の寸法で取り付けてください。指定の寸法以外で取り付けますと乾燥時間が長くなる場合があります。



## 9 ファンのお手入れ

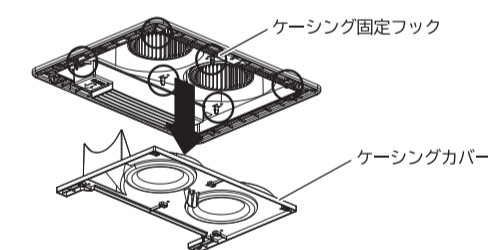
1. パネルをはずす

- ①パネル固定ねじカバーを4箇所外側にスライドさせる。
- ②パネル固定ねじ4箇所を緩める。
- ③パネルを本体からはずす。



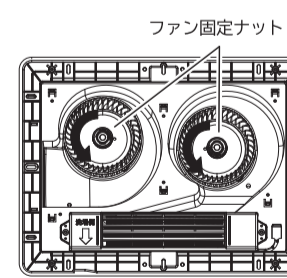
2. ケーシングをはずす

- ①6箇所のケーシング固定フックをはずし、ケーシングをはずす。



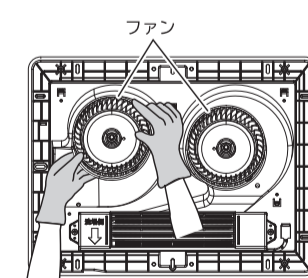
3. ファン固定ナットをはずす

- ①ファン固定ナットを左に回してはずす。(ナットは手で回すことができます)



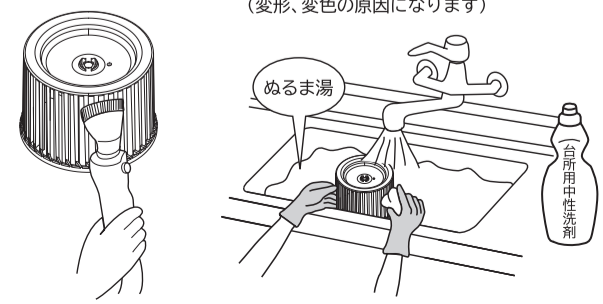
4. ファンをはずす

- ①ファンを両手で持ち、下側に引き抜く。



5. ファンのお手入れ

- ①掃除機でホコリを吸い取る。
- ②台所用中性洗剤をうすめたぬるま湯に浸し、水洗いしたあと、からがきをして水滴をよくふきとる。熱による乾燥はしないでください。(変形、変色の原因になります)



6. ファンの取付け

- ①ワッシャーの山と、ファンの谷を合わせ、ファンを最後まで押し込む。
- ②ではずしかたの逆の手順で組み立てる。

