

# HDD-50S

日本国内家庭用 Use only in Japan.

HITACHI  
Inspire the Next

## 脱衣室暖房機 (壁面取付タイプ)

工事説明書

販売店・工事店様用

### 取付工事を始める前に必ずこの工事説明書をお読みください。

取付工事は販売店・工事店様(電気工事有資格者)が実施してください。(お客様自身で工事しないでください)

本製品の施工にあたっては、地域により防災上での制限(内装材の制限、可燃物との距離の制限など)がありますので、詳細は行政官庁または消防署にお問い合わせください。

### 別冊の取扱説明書はお客様用です。必ずお渡しください。

- 取付工事完了後、試運転を行い異常がないことを確認し、お客様に使用方法、お手入れ方法を説明してください。
- この工事説明書は取扱説明書とともにお客様に保管して頂くように依頼してください。

## 安全上のご注意

必ずお守りください

- ご使用前に、この「安全上のご注意」を必ずお読みになり、正しくご使用ください。
- ここに示した注意事項は、商品を安全に正しくお使いいただき、お使いになる人々への危害や損害を未然に防止するため、必ずお守りいただくことを説明しております。
- 表示内容を無視して誤った使い方をしたときに生じる危害や損害の程度を、次の表示で区分して説明しております。

	<b>警告</b>	この表示を無視して誤った取扱いをすると、人が死亡または重傷を負う可能性が想定される内容を示しています。
	<b>注意</b>	この表示を無視して誤った取扱いをすると、人が損傷を負う可能性および物的損害のみの発生が想定される内容を示しています。

■お守りいただく内容の種類を、次の絵表示(例)で区分し説明しています。

	この記号は、「警告」「注意」を促す内容があることを告げるものです。図の中には具体的な注意内容(左図の場合は一般的な注意)が描かれています。
	この記号は、禁止の行為であることを告げるものです。図の中には具体的な禁止内容(左図の場合は一般的な禁止)が描かれています。
	この記号は、行為を強制したり、指示したりする内容を告げるものです。図の中には具体的な強制内容(左図の場合は一般的な強制)が描かれています。

### 警告

	脱衣室や小部屋、水洗式トイレの壁面専用の暖房機です。浴室や汲み取り式トイレには絶対取付けない。感電・火災や故障のおそれがあります。
	修理技術者以外の方は、絶対に分解したり修理・改造はおこなわない。発火したり、異常動作してけがをすることがあります。
	延長コードは絶対に使用しない。コードの発熱等により、火災の原因になります。
	コンセントを新設する場合、湿気のある場所や水などがかかる場所に設置しない。漏電・感電・火災の原因になります。
	運転中に本体から異常や異臭が感じられたら、使用を中止し電源プラグを抜いてください。異常のまま運転を続けると火災や感電の原因になります。
	電源プラグのほこりなどは定期的にとる。プラグにほこりなどがたまり、湿気などで絶縁不良となり、火災の原因になります。
	電源プラグをぬれた手で抜き差ししない。感電の原因になります。
	単相交流100V以外では使用しない。火災や感電・故障の原因になります。
	有機溶剤やスプレーを本体の近くに置かない。破裂したり、火災や故障の原因になります。
	本体やリモコンに故意に水やお湯、カビ取り剤などをかけない。ショートや感電することがあります。
	取付の際は、足元に注意し、手袋などで手を保護してからおこなってください。転倒したり、けがをすることがあります。
	定格15A以上のコンセントを単独で使う。単独で使わないと、火災・発火・感電の原因となります。

### 注意

	本体の取付工事は十分強度のあるところを選んで確実におこなう。落下により、けがをすることがあります。
	本体の取付は本紙「取付のご注意」を守る。火災のおそれがあります。
	部品の取付は確実におこなう。落下により、けがをすることがあります。
	強い振動や衝撃を与えない。ヒーターが破損し、感電やガラス破片によりけがの原因になります。
	ヒーターを指などで触らない。ヒーターの寿命が短くなったり、故障や破損の原因になります。温風吹出口は高温になるため、やけどの原因になります。

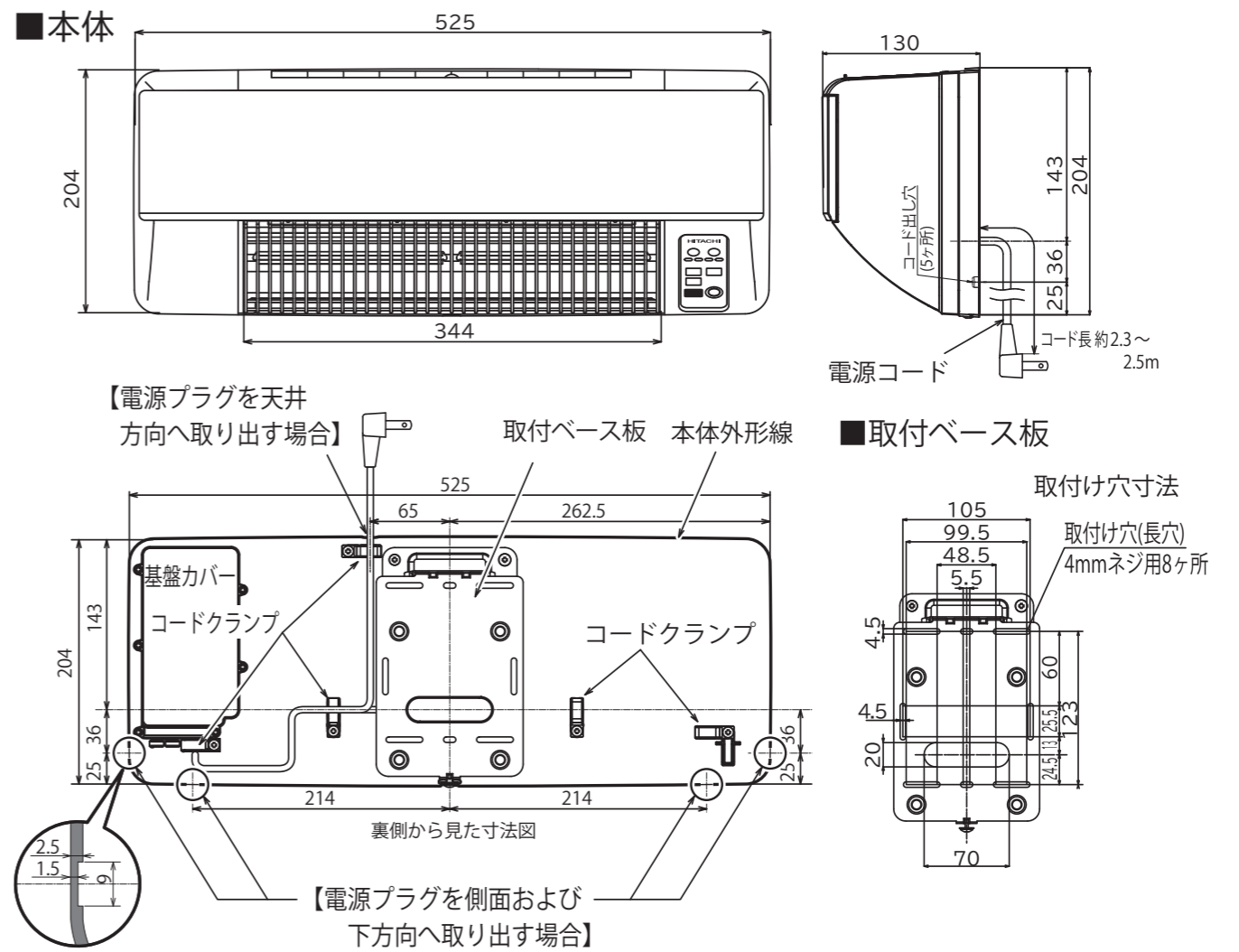
### お願い

- 油煙、タバコの煙の多い場所に取付けないでください。故障の原因になります。
- 高温になる場所に取付けないでください。モーターの寿命を早めたり、故障の原因になります。
- ヒーターを棒などで触らないでください。破損の原因になります。
- 本体が傾かないように設置してください。ヒーターの寿命を早めたり、故障の原因になります。
- 本体の取付位置や脱衣室の構造。材質により、脱衣室が十分暖まらない場合があります。
  - ①窓が大きいとき
  - ②脱衣室の容積が大きいとき
  - ③その他、脱衣室の密閉性や断熱性が悪いときなど
 適応面積目安～1.5坪まで

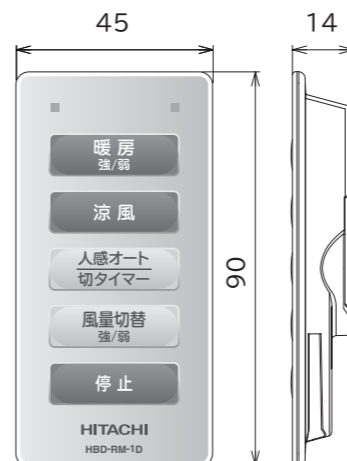
## 取付けのご注意

- この本体は脱衣室や小部屋、水洗式トイレの壁面取付け専用です。浴室や汲み取り式トイレ、天井面への取付けはしないでください。
- 気密性や断熱性が悪い脱衣室では、性能が十分発揮できない場合があります。とくにモルタル・タイル壁、窓が大きいなどの場合には脱衣室の室温が上昇しにくくなります。
  - この様な場所にやむを得ず取付ける場合は、お客様に十分ご説明ください。
- 温風吹出口が人物に向くよう取付位置を決めてください。
- この脱衣室暖房機の質量は約3.7kgです。
  - 取付ける壁面は十分に強度のあることを確認してください。十分な強度がない場合、補強工事を行ってください。
- 本体の取付けには、各種制限や法規制など受けますので、下記の点にご注意ください。
  - 温風吹出口および空気吸込口の前方(50cm未満の範囲)には、造営物(乾燥する衣類含む)などを設けないでください。

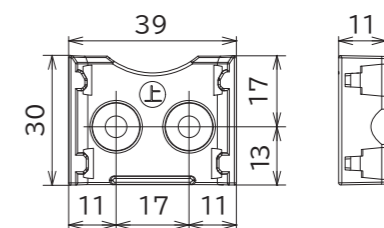
## 外形寸法と各部の名称



### リモコン(防水構造)



### リモコンホルダー



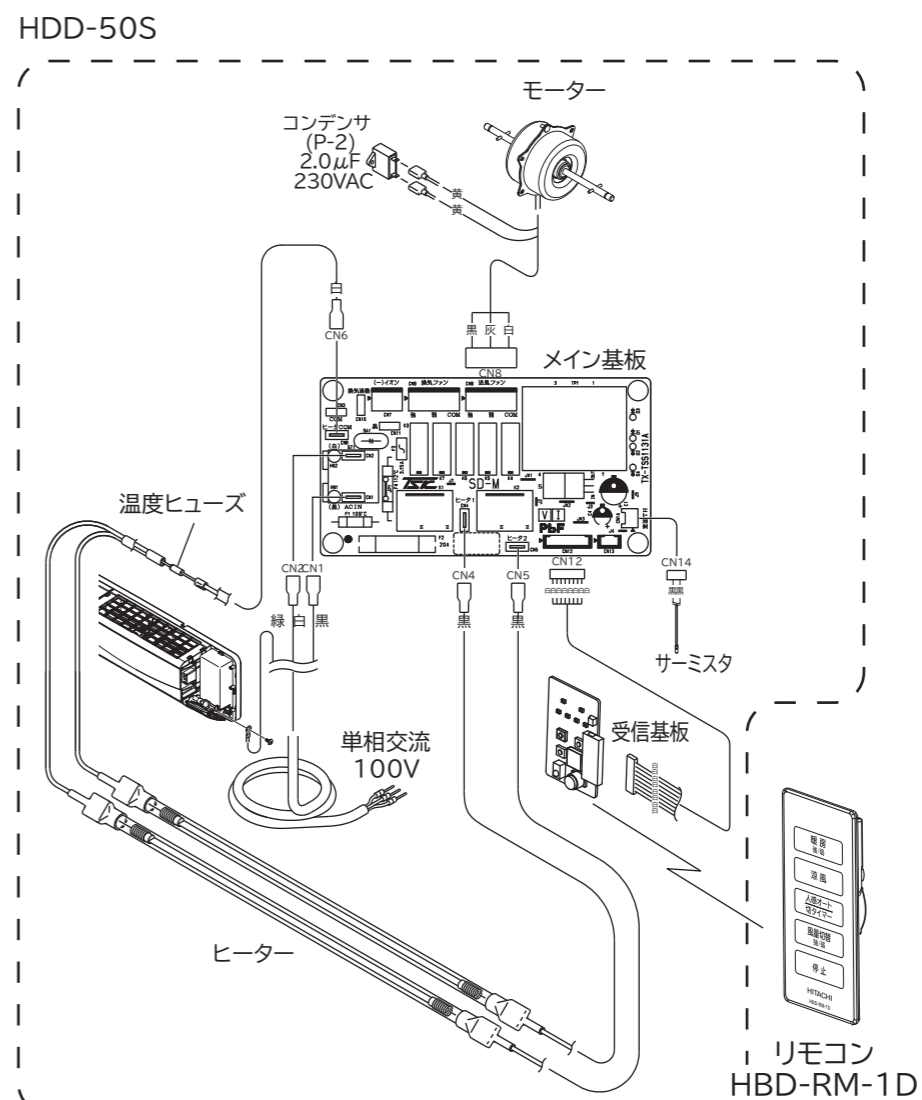
### 付属品

取付ベース板ネジ(タッピングネジ)・・・4本	取扱説明書・・・1冊(必ずお客様にお渡しください)
リモコンホルダー取付ネジ(タッピングネジ)・・・2本	工事説明書・・・1部(必ずお客様にお渡しください)
二酸化マンガンリチウム電池(CR2032)・・・1個(リモコンに内蔵されています)	保証書(取扱説明書の裏表紙に記載)
アンカー(石膏ボード用)・・・4本	

### 必要に応じて現場で用意するもの

- 配線コード(VVFφ2.0以上)
- 補強材
- コンセント
- 電源コンセント

### 結線図



# 取付方法

## 1 取付位置の確認

1. 機器を設置する壁は脱衣室や小部屋、水洗式トイレの壁面であること。

2. 取付可能な寸法の確認

天井面から3cm以上、両側壁面から10cm以上離して取付けできることを確認してください。(図1、2参照)

- 製品天面から天井面まで、3cm以上
- 製品左側面から壁面まで、10cm以上
- 製品右側面から壁面まで、10cm以上
- 製品前面から造営物まで、50cm以上

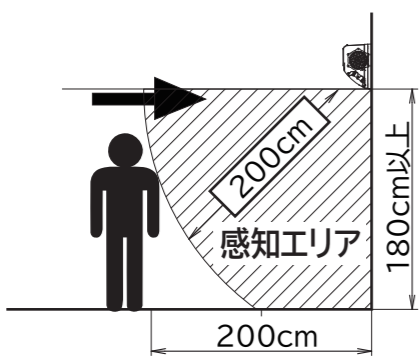
(なお、天井面や壁面からのスペースを確保できない場合は、性能を十分に発揮できなかったり、小部屋壁面や、造営物を熱によりいためることがあります。)

- 壁面の耐熱温度が低い場合は、上記以上に壁面と本体の距離を確保してください。
- 温風範囲は真下から約45度において、約10cmの所で60℃以上になります。
- 窓枠は3cm以上突出していると造営物となります。
- また、造営物が本体下から50cm以上確保出来ない場合の設置においては、温風ガード(別売品)をご利用ください。(型式:RD-HG1)

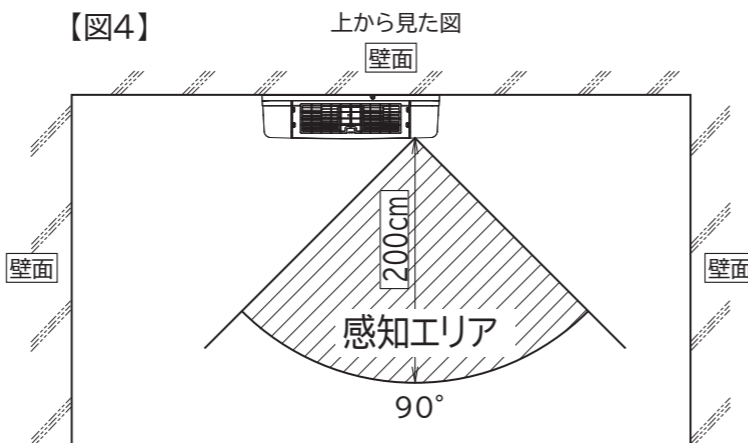
3. 推奨取付目安

- 下図の人感センサー感知エリアを参考にして取付位置を選定してください。
- ご使用者の頭から20cm高い位置にヒーター部がくるように設置する事で暖房効率がよくなります。

【図3】

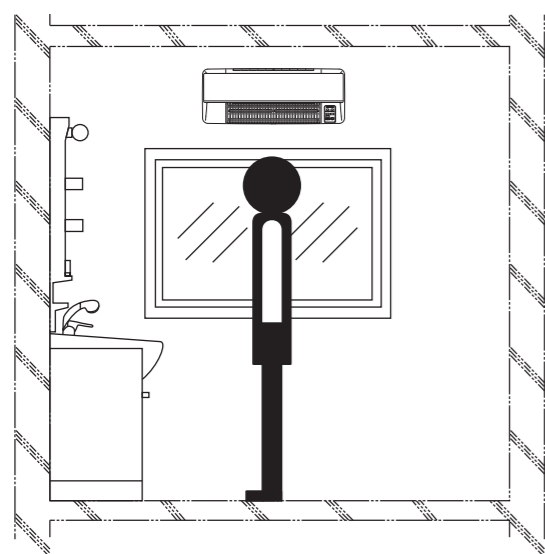


【図4】

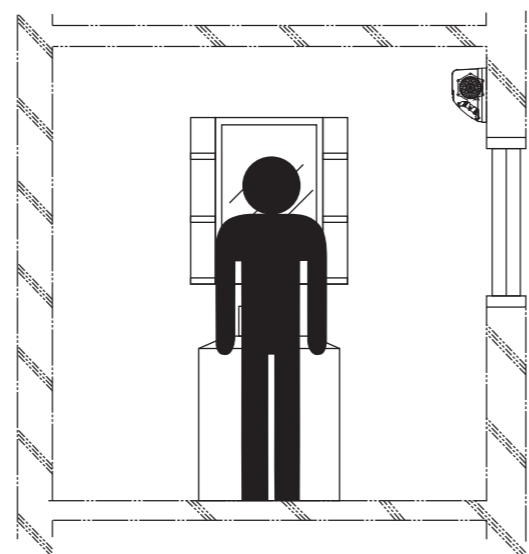


4. ヒーターの輻射方向は、人物に向くこと。(図5、6参照)

【図5】



【図6】



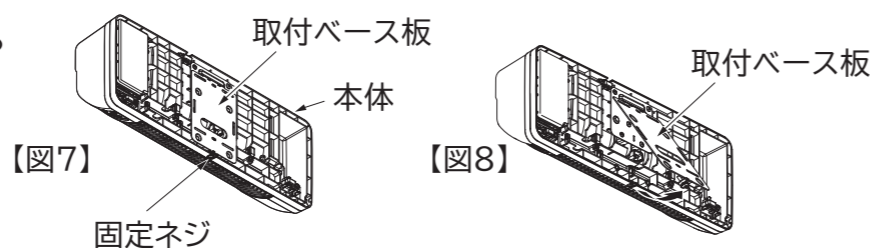
### 注意

- 本体の取付工事は十分強度のあるところを選んで確実にこなそう。落下により、けがをするおそれがあります。
- ネジが固定しにくい場合は付属のアンカーを使用する。落下により、けがをするおそれがあります。

## 2 取付前の準備

1. 製品から取付ベースを外す。

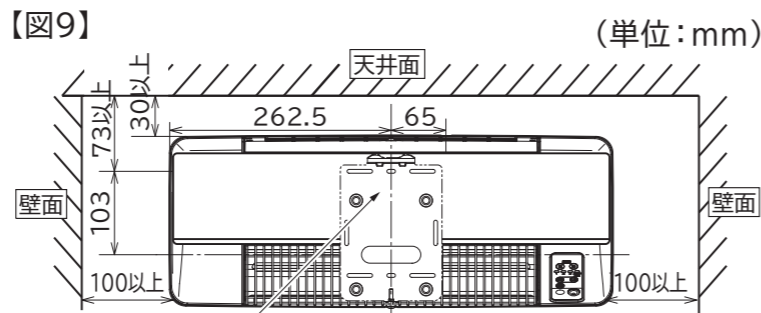
- 1) 本体下部の固定ネジ1本をゆるめ、取付ベースを本体から外す。(図7、8参照)



2. 取付ベースの取付位置を決める。(図9参照)

(図9参照)

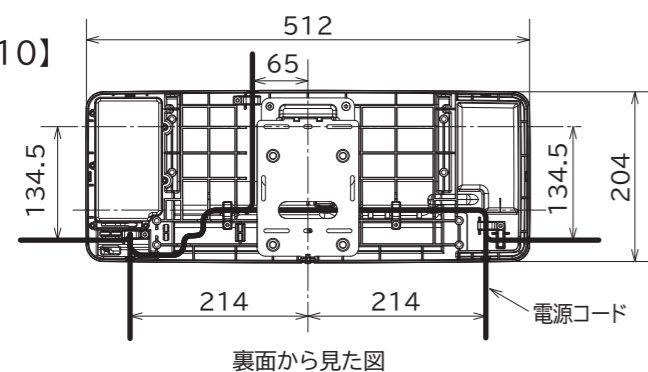
- 【お願い】 壁打ちセンサー等を使用して間柱・筋交いがいないか確認してから作業をしてください。



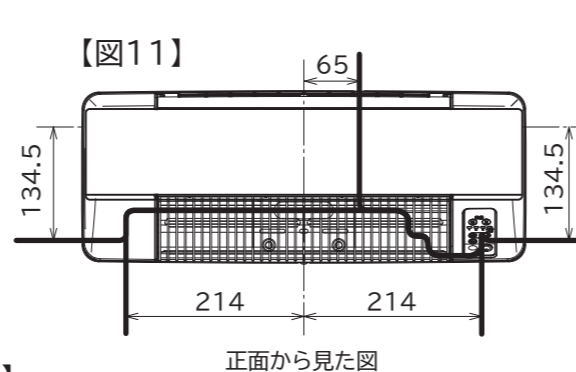
3. 電源コード取出口の設定

- 1) 電源コード取出口5箇所のうち、コンセントに近い取り出し口を決める。(図10、11参照)

【図10】



【図11】



4. 2. で決定した位置に取付ベースを取り付ける。

- 1) 付属の取付ベースネジ4本を使って、取付ベースを壁面に、また確実に取り付けてください。(図12参照)

石膏ボード等ネジが固定しにくい場合は付属のアンカーを使用してください。

- 2) 壁材の厚さが10mm未満の場合は、市販の10mm以上の補強材を使用し付属の取付ベースネジで取り付けてください。
- 3) 木のボード・樺に取り付ける場合も壁の厚さが10mm未満の場合は市販の10mm以上の補強材を使用して確実に取り付けてください。

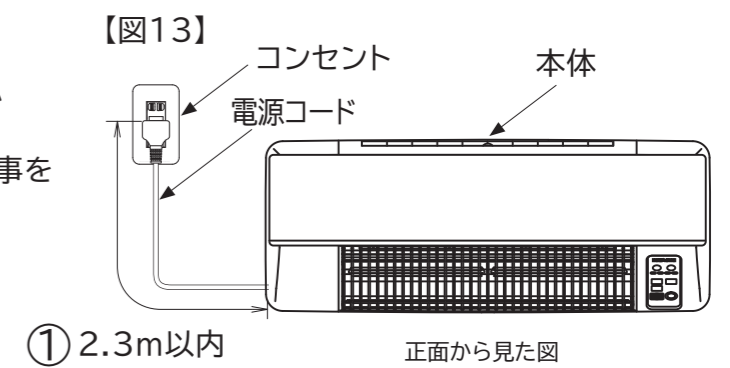
### 注意

- ネジが固定しにくい場合は付属のアンカーを使用する。落下により、けがをするおそれがあります。

## 3 本体の取付

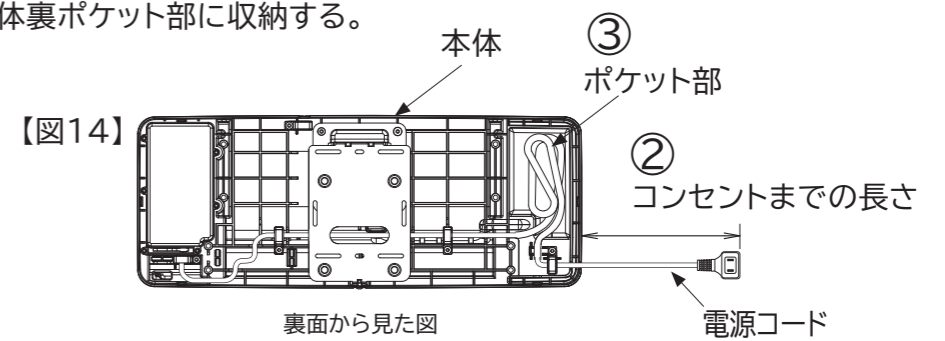
1. コンセント位置を確認する

- ① 本体の周囲2.3m以内にコンセントがあるか確認する。
- ② コンセントがない場合はコンセントの増設工事をしてください。



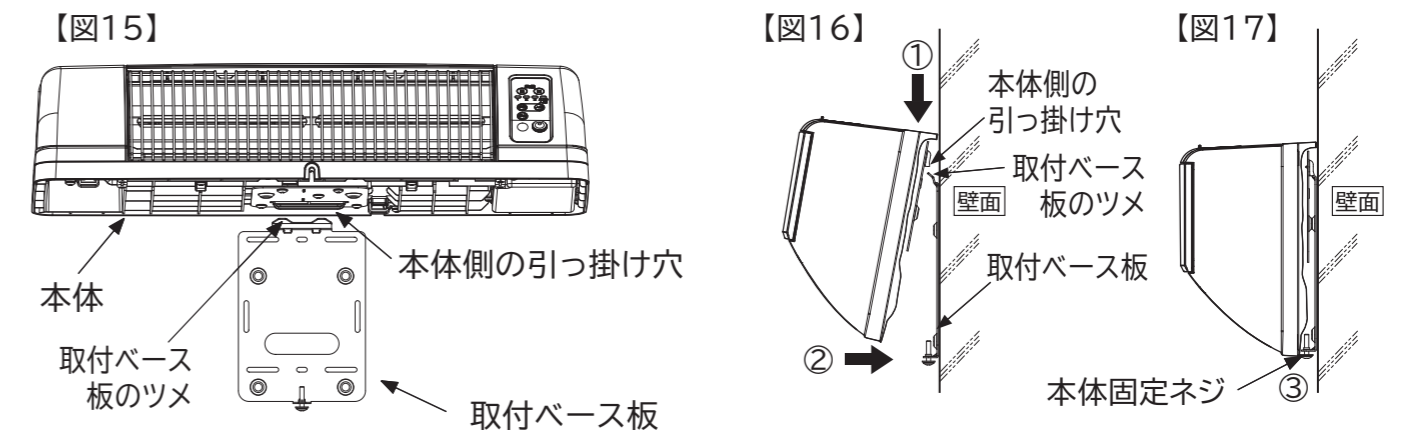
2. 電源コードの長さを決める

- ① 本体電源コード出口からコンセントまでの距離を測定する。
- ② 電源コードの長さを決める。
- ③ あまった電源コードは本体裏ポケット部に収納する。



3. 本体を固定する

- ① 本体側の引っ掛け穴を取付ベース板のツメに引っ掛ける。(図15参照)
- ② 本体を壁面に押し込み壁に密着させる。(図16参照)
- ③ 本体を固定ネジで固定する。(図17参照)



### 警告

- 電源コードは結束しない。コードの発熱等により火災の原因となります。

## 4 電源の接続

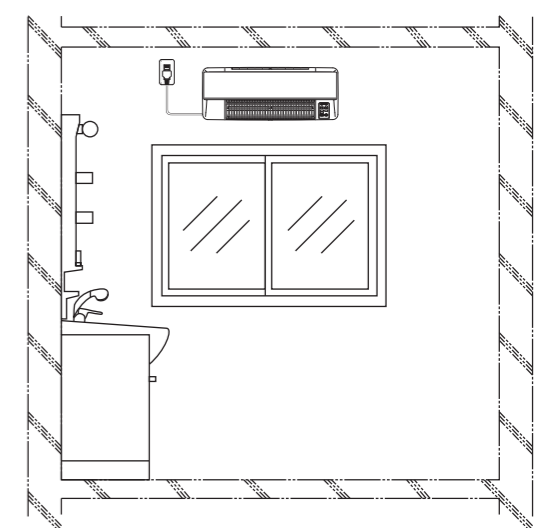
1. 電源コードの接続

- 1) 電源コードプラグをコンセントに差し込む。

注) 以下の様なコンセントはお取り替えをおすすめいたします。

- 長年使っているコンセント
  - 抜き差しを頻繁に行っていたコンセント
- コンセントの刃受が広がっている場合、そこに熱をもち火災や故障の原因になります。

【図18】 (設置例)



### 警告

- 単相交流100V以外では使用しない。火災や感電・故障の原因になります。
- 電源コードの線は絶対に切断しない。漏電、感電や火災のおそれがあります。

## 5 リモコンの取付

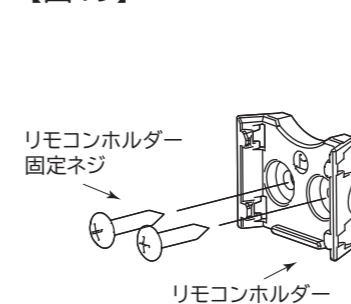
1. リモコン取付位置をきめる

- 取付位置はお客様とご相談のうえ、決定してください。

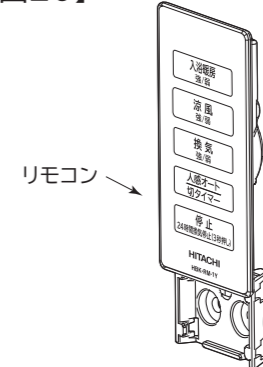
2. リモコンの取付

- 1) リモコンホルダーを付属の固定ネジ2本で固定する。(図19参照)
- 2) リモコンをリモコンホルダーに差し込む。(図20参照)

【図19】



【図20】



## 6 試運転

1. 取付工事終了後、正しく結線されているか確認してください。

2. 取扱説明書を参照して、お客様立ち会いで試運転を行い、異常がないか確認してください。

- 1) 本体は確実に取付けられているか?
- 2) リモコンを操作して、取扱説明書どおり動作するか?
- 3) 運転中に振動や異常音がしないか?

3. 引き渡しまで期間があく場合は、電源コードのプラグをコンセントから抜き、リモコンの電池を抜き、工事説明書、取扱説明書とともに保管しておいてください。