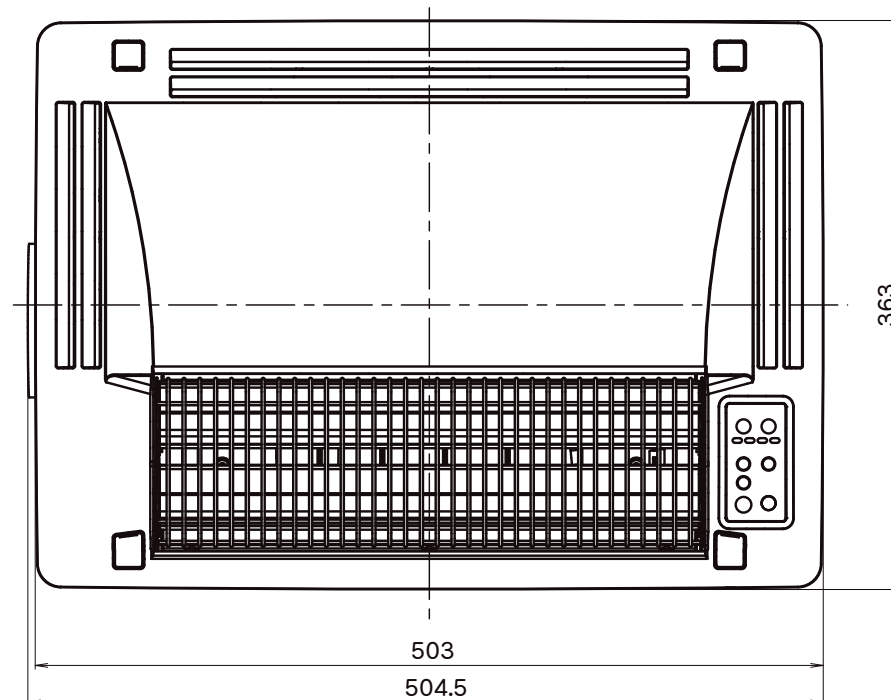
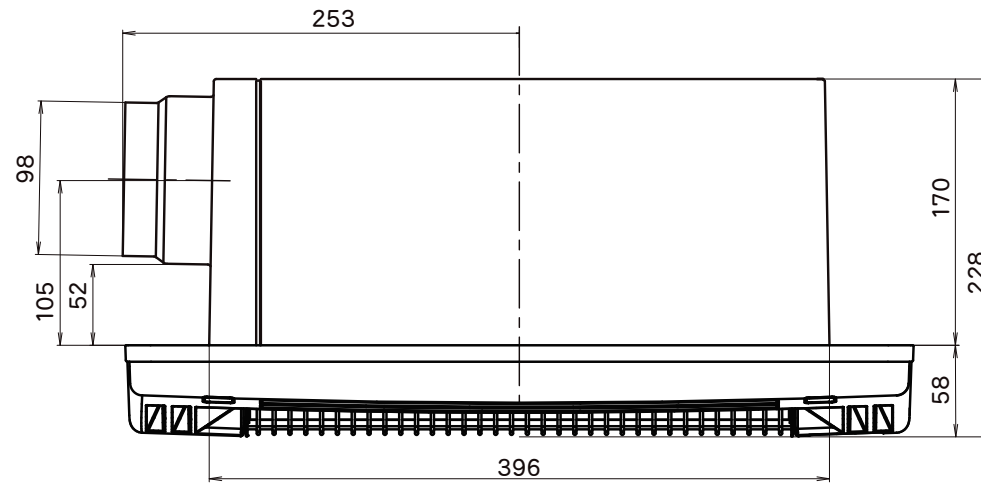
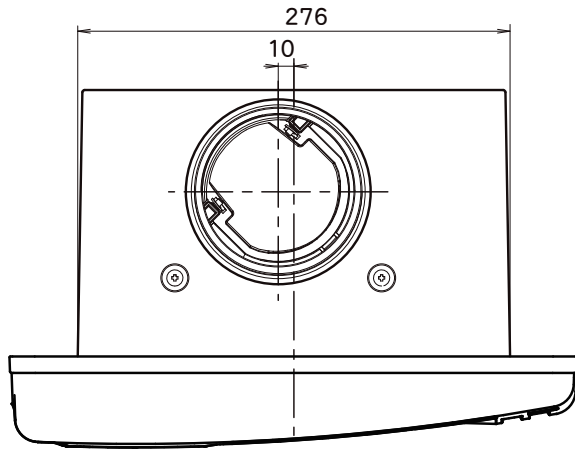
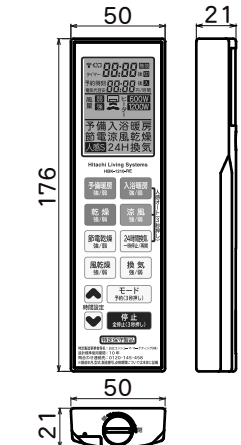


浴室乾燥暖房機 [HBK-1210ST] 天井埋め込みタイプ

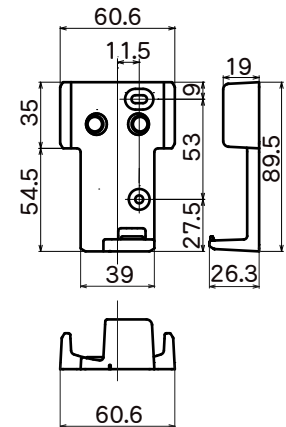
特定保守製品



リモコン HBK-1210-RE



リモコンホルダー



特性表

単相交流100V(50Hz/60Hz)		強運転	弱運転
消費電力(W)	予備暖房	1224/1226	1214/1215
騒音(dB)		44/47	33/32
消費電力(W)	入浴暖房	1214/1215	614/615
騒音(dB)		33/32	33/32
消費電力(W)	乾燥	1250/1256	1231/1232
騒音(dB)		44/47	36/35
消費電力(W)	節電乾燥	50/56→1250/1256	31/32→1231/1232
騒音(dB)		44/47	36/35
消費電力(W)	風乾燥	50/56	31/32
騒音(dB)		44/47	36/35
消費電力(W)	涼風	50/56	31/32
騒音(dB)		44/47	36/35
消費電力(W)	24時間換気	17/17	
騒音(dB)		30/30	
消費電力(W)	換気	26/30	17/17
騒音(dB)		38/40	30/30

付属品

- ・リモコン
- ・リモコンホルダー
- ・落下防止ボールチェーン
- ・リモコン電池 単4(2本)
- ・リモコンホルダー取付ネジ(2本)
- ・本体取付ネジ(7本)

仕様

- ・セラファイトヒーター採用(600W×2=1200W)
- ・適応面積(目安) 1.5坪以下
- ・重量:約6.6kg
- ・箱重量:約7.8kg
- ・箱寸法(mm):520×380×250

日立コンシューマ・マーケティング(株)

機種名	浴室乾燥暖房機
型式	HBK-1210ST

※製品の仕様は、改良のため予告なしに変更することがありますのでご了承ください。